

Кыргыз Республикасынын
Министрлер Кабинетине
караштуу
Архитектура, курулуш жана
турак жай-коммуналдык
чарба мамлекеттик агенттиги



Государственное агентство
архитектуры, строительства
и жилищно-коммунального
хозяйства при Кабинете
Министров Кыргызской
Республики

БУЙРУК ПРИКАЗ

10 июля 2024 года № 72-нпа

город Бишкек

Об утверждении строительных норм Кыргызской Республики СН КР 52-02:2024 «Бетонные и железобетонные конструкции. Основные положения»

В целях совершенствования норм по проектированию бетонных, железобетонных изделий и конструкций, руководствуясь постановлением Кабинета Министров Кыргызской Республики от 3 марта 2023 года № 115 «О делегировании отдельных нормотворческих полномочий Кабинета Министров Кыргызской Республики государственным органам и исполнительным органам местного самоуправления» и Положением о Государственном агентстве архитектуры, строительства и жилищно-коммунального хозяйства при Кабинете Министров Кыргызской Республики (далее – Госстрой), утвержденным постановлением Кабинета Министров Кыргызской Республики от 25 июня 2021 года № 44, **приказываю:**

1. Утвердить прилагаемые строительные нормы СН КР 52-02:2024 «Бетонные и железобетонные конструкции. Основные положения».
2. Государственному институту сейсмостойкого строительства и инженерного проектирования при Госстрое:
 - принять меры по официальному опубликованию настоящего приказа в соответствии с постановлением Правительства Кыргызской Республики «Об источниках официального опубликования нормативных правовых актов Кыргызской Республики» от 26 февраля 2010 года № 117;
 - в течение трех рабочих дней со дня официального опубликования направить копию настоящего приказа в Министерство юстиции Кыргызской Республики для включения в Государственный реестр нормативных правовых актов Кыргызской Республики;
 - в течение трех рабочих дней со дня вступления в силу настоящего приказа направить в Кабинет Министров Кыргызской Республики для информации.
3. Отменить действие на территории Кыргызской Республики СН КР 52-02:2022 «Бетонные и железобетонные конструкции. Основные положения» со дня вступления в силу настоящего приказа.

4. Настоящий приказ вступает в силу по истечении 15 дней со дня официального опубликования.

5. Контроль за исполнением настоящего приказа возложить на заместителя директора Госстроя Иманакун уулу Талантбека.

Директор



Н.К. Орунтаев

Кыргыз Республикасынын
Министрлер Кабинетине
караштуу
Архитектура, курулуш жана
турак жай-коммуналдык
чарба мамлекеттик агенттиги



Государственное агентство
архитектуры, строительства
и жилищно-коммунального
хозяйства при Кабинете
Министров Кыргызской
Республики

**БУЙРУК
ПРИКАЗ**

2024-ж. 10-июлу № 72-чүд

город Бишкек

КР КЧ 52-02:2024 «Бетон жана темир-бетон конструкциялары. Негизги жоболор» Кыргыз Республикасынын курулуш ченемдерин бекитүү жөнүндө

Бетон жана темир-бетон буюмдарын жана конструкцияларын долбоорлоо боюнча ченемдерди жакшыртуу максатында, Кыргыз Республикасынын Министрлер Кабинетинин 2023-жылдын 3-мартындагы №115 Кыргыз Республикасынын Министрлер Кабинетинин айрым ченем жаратуу ыйгарым укуктарын мамлекеттик органдарга жана жергиликтүү өз алдынча башкаруунун аткаруу органдарына өткөрүп берүү жөнүндө» токтомун жана Кыргыз Республикасынын Министрлер Кабинетинин 2021-жылдын 25-июнундагы №44 токтому менен бекитилген Кыргыз Республикасынын Министрлер Кабинетине караштуу Архитектура, курулуш жана турак жай-коммуналдык чарба мамлекеттик агенттиги (мындан ары – Мамкурулуш) жөнүндө жобону жетекчиликке алуу менен буйрук кылам:

1. Тиркелген КР КЧ 52-02:2024 2024 «Бетон жана темир-бетон конструкциялары. Негизги жоболор» курулуш ченемдерин бекитилсин.
2. Мамкурулуштун алдындагы Жер титирөөгө туруктуу курулуш жана инженердик долбоорлоо мамлекеттик институту:
 - Кыргыз Республикасынын Өкмөтүнүн 2010-жылдын 26-февралындагы №117 «Кыргыз Республикасынын ченемдик укуктук актыларын расмий жарыялоо булактары жөнүндө» токтомуна ылайык бул буйрукту расмий жарыялоо боюнча чараларды кабыл алсын;
 - расмий жарыяланган күндөн тартып үч жумуш күндүн ичинде бул буйруктун көчүрмөсүн Кыргыз Республикасынын ченемдик укуктук актыларынын мамлекеттик реестрине киргизүү үчүн Кыргыз Республикасынын Юстиция министрлигине жөнөтсүн;
 - бул буйрук күчүнө кирген күндөн тартып үч жумуш күндүн ичинде Кыргыз Республикасынын Министрлер Кабинетине маалымат үчүн жөнөтсүн.
3. Бул буйрук күчүнө кирген күндөн тартып Кыргыз Республикасынын аймагында КР КЧ 52-02:2022 «Бетон жана темир-бетон конструкциялары. Негизги жоболор» колдонулушу токтотулсун.

4. Бул буйрук расмий жарыяланган күндөн тартып 15 күн өткөндөн кийин күчүнө кирет.
5. Бул буйруктун аткарылышын контролдоо Мамкурулуштун директорунун орун басары Иманакун уулу Талантбекке жүктөлсүн.

Директор

Н.К. Орунтаев



Курулуштагы ченемдик документтер тутуму
КЫРГЫЗ РЕСПУБЛИКАСЫНЫН КУРУЛУШ ЧЕНЕМДЕРИ

Система нормативных документов в строительстве
СТРОИТЕЛЬНЫЕ НОРМЫ КЫРГЫЗСКОЙ РЕСПУБЛИКИ

**БЕТОН ЖАНА ТЕМИР-БЕТОН КОНСТРУКЦИЯЛАРЫ.
НЕГИЗГИ ЖОБОЛОР
КР КЧ 52-02:2024**

**БЕТОННЫЕ И ЖЕЛЕЗОБЕТОННЫЕ КОНСТРУКЦИИ.
ОСНОВНЫЕ ПОЛОЖЕНИЯ
СН КР 52-02:2024**

Расмий басылма
Издание официальное

КЫРГЫЗ РЕСПУБЛИКАСЫНЫН МИНИСТРЛЕР КАБИНЕТИНЕ КАРАШТУУ
АРХИТЕКТУРА, КУРУЛУШ ЖАНА ТУРАК ЖАЙ-КОММУНАЛДЫК ЧАРБА
МАМЛЕКЕТТИК АГЕНТТИГИ

ГОСУДАРСТВЕННОЕ АГЕНТСТВО АРХИТЕКТУРЫ, СТРОИТЕЛЬСТВА
И ЖИЛИЩНО-КОММУНАЛЬНОГО ХОЗЯЙСТВА
ПРИ КАБИНЕТЕ МИНИСТРОВ КЫРГЫЗСКОЙ РЕСПУБЛИКИ

БИШКЕК 2024

Сөз башы

1 Кыргыз Республикасынын Министрлер Кабинетине караштуу Архитектура, курулуш жана турак жай-коммуналдык чарба мамлекеттик агенттигинин (Мамкурулуш) алдындагы Жер титирөөгө туруктуу курулуш жана инженердик долбоорлоо мамлекеттик институту тарабынан **ЖАҢЫРТЫЛДЫ**

2 Мамкурулуштун Архитектура жана техникалык ченемдөө башкармалыгы тарабынан **КИРГИЗИЛДИ**

3 Кыргыз Республикасынын Министрлер Кабинетинин 2023-жылдын 3-мартындагы №115-токтомуна ылайык берилген ыйгарым укуктардын негизинде Мамкурулуштун 2024-жылдын 10-июлундагы №72-чуа буйругу менен **БЕКИТИЛИП**, 2024-жылдын 26-июлунан тартып **ИШКЕ КИРГИЗИЛДИ**

4 Кыргыз Республикасынын Юстиция министрлигинин Ченемдик укуктук актыларынын мамлекеттик реестрине 2024-жылдын 12-июлунда № 5560 менен **КАТТАЛДЫ**

5 КР КЧ 52-02:2022 «Бетон жана темир-бетон конструкциялары. Негизги жоболор»дун **ОРДУНА**

Мамкурулуштун уруксатысыз ушул курулуш ченемдерин расмий басылма катары толугу менен же жарым-жартылай көчүрмөсүн жасоого, аларды тираждоого жана таратууга болбойт

© Мамкурулуш, 2024

Ушул курулуш ченемдеринин жоболору кайра каралган (алмаштырылган) же жокко чыгарылган учурда, тиешелүү билдирме белгиленген тартипте жарыяланат. Тийиштүү маалымат, билдирмелер жана тексттер жалпы колдонгон маалыматтык тутумдарда – иштеп чыгуучунун расмий сайтында жайгаштырылат

Мазмуну

1 Колдонуу чөйрөсү.....	1
2 Ченемдик шилтемелер.....	1
3 Терминдер жана аныктамалар	3
4 Бетон жана темир-бетон конструкцияларына жалпы талаптар.....	5
5 Бетон жана темир-бетон конструкцияларын эсептөөгө талаптар	6
5.1 Жалпы жоболор.....	6
5.2 Бетон жана темир-бетон элементтерин бекемдиги боюнча эсептөө талаптары	10
5.3 Жаракалардын пайда болушу үчүн темир-бетон элементтерин эсептөө талаптары	12
5.4 Жаракаларды ачуу үчүн темир-бетон элементтерин эсептөө талаптары	13
5.5 Деформациялар боюнча темир-бетон элементтерин эсептөө талаптар.....	13
6 Бетон жана темир-бетон конструкциялары үчүн материалдар	14
6.1 Бетон	14
6.2 Арматура	29
7 Бетон конструкциялары.....	35
7.1 Бетон элементтеринин бекемдигин эсептөө	35
8 Алдын ала чыңалуу арматурасы жок темир-бетон конструкциялары.....	39
8.1 Биринчи топтогу чектик абалдардын негизинде темир-бетон конструкциялары-элементтерин эсептөө	39
8.2 Экинчи топтогу чектик абалдардын негизинде темир-бетон конструкцияларынын элементтерин эсептөө	76
9 Алдын ала чыңалган темир-бетон конструкциялары.....	91
9.1 Алдын ала арматура чыңалуулары	91
9.2 Биринчи топтун чектик абалдары боюнча алдын ала чыңалуудагы темир-бетон конструкцияларынын элементтерин эсептөө.....	98
9.3 Экинчи топтогу чектик абалдардын негизинде темир-бетон конструкцияларынын алдын ала чыңалуу элементтерин эсептөө	104
10 Конструктивдик талаптар.....	108
10.1 Жалпы жоболор	108
10.2 Геометриялык өлчөмдөргө талаптар	109
10.3 Бекемдөө талаптары	111
10.4 Негизги жүк көтөрүүчү темир-бетон конструкцияларын долбоорлоо.....	120
11 Бетон жана темир-бетон конструкцияларын даярдоого, курууга жана эксплуатациялоого талаптар.....	124
11.1 Бетон	124
11.2 Арматура	125
11.3 Калып.....	126
11.4 Бетон жана темир-бетон конструкциялары	127
11.5 Сапатты контролдоо.....	128
12 Темир-бетон конструкцияларын калыбына келтирүүгө жана бекемдөөгө талаптар	129
12.1 Жалпы жоболор	129
12.2 Конструкцияларды накта изилдөө	129
12.3 Конструкцияларды текшерүү эсептөөлөрү.....	129
12.4 Темир-бетон конструкцияларын бекемдөө.....	131

13 Темир-бетон конструкцияларын чыдамкайлыкка эсептөө.....	131
А тиркемеси Негизги тамга белгилер	136
Б тиркемеси Камтылган тетиктерди эсептөө	139
В тиркемеси Конструктивдик системаларды эсептөө	142
Г тиркемеси Бетон деформация диаграммалары.....	146
Д тиркемеси Тегерек жана шакек сыяктуу колонналарынын кесилиштерин эсептөө	148
Е тиркемеси Бетон кепилдерди эсептөө	150
Ж тиркемеси Кыска консолдорду эсептөө	151
И тиркемеси Сызыктуу эмес деформация моделинин негизинде борбордун тышында кысылган элементтерди эсептөөдө кыйыр арматураны эсепке алуу.....	154
К тиркемеси Арматуранын механикалык байланыштары бар темир-бетон конструкцияларын долбоорлоонун жана куруунун эрежелерине талаптар	156
Л тиркемеси Пресс механикалык байланыштар үчүн байланыш муфталарды эсептөө	161
М тиркемеси Бетонго жабышуусу жок алдын ала чыңалуу арматурасы менен ийилүүчү элементтерди эсептөө	164

Киришүү

Ушул курулуш ченемдери Кыргыз Республикасынын аймагындагы имараттардын жана курулмалардын конструкцияларын куруу жана эксплуатациялоодо бетон жана темир-бетон конструкцияларына анын ичинде, бетонго, арматурага, эсептөөлөргө карата жалпы талаптарды аныктаган негизги жоболорду камтыйт.

Конструкцияларды долбоорлоо процессин бирдиктүү түшүнүүнү эске алып; катышуучу-мамлекеттердин ортосунда курулуш тармагындагы кызмат көрсөтүүлөрдү алмашууну; долбоорлоо боюнча эсептөөлөрдө мүнөздөмөлөрү колдонулган курулуш материалдарын жана ага тиешелүү буюмдарды колдонууну жана маркетингди, Кыргыз Республикасынын КМШ өлкөлөрүнүн стандартташтыруу, метрология жана сертификациялоо боюнча мамлекеттер аралык кеңешине катышуусун жеңилдетүү, ошондой эле курулуш долбоорлоо жаатындагы көп жылдык тажрыйбаны жана «Курулуш» Илимий-изилдөө борбору АКсы менен Кыргыз Республикасынын Министрлер Кабинетине караштуу Архитектура, курулуш жана турак жай коммуналдык чарба мамлекеттик агенттигинин Жер титирөөгө туруктуу курулуш жана инженердик долбоорлоо мамлекеттик институтунун (ЖТТКИДМИ) ортосундагы 2022-жылдын 6-июлундагы илимий-техникалык кызматташтык жөнүндө меморандумду эске алып, ушул ченемдердин негизи катары Россия Федерациясынын курулуш ченемдери кабыл алынган.

КЫРГЫЗ РЕСПУБЛИКАСЫНЫН КУРУЛУШ ЧЕНЕМДЕРИ

Курулуштагы ченемдик документтер тутуму

**БЕТОН ЖАНА ТЕМИР-БЕТОН КОНСТРУКЦИЯЛАРЫ.
НЕГИЗГИ ЖОБОЛОР****Бетонные и железобетонные конструкции.
Основные положения**Concrete and reinforced concrete structures.
General provisionsКР КЧ 52-02:2022
жаңыртылган редакциясы

Киргизүү датасы – 2024.07.26

1 Колдонуу чөйрөсү

1.1 Ушул курулуш ченемдери Кыргыз Республикасынын климаттык шарттарында (50°C жогору эмес жана минус 70°Cден төмөн эмес температуранын системалуу таасири менен) ар кандай багыттагы имараттардын жана курулмалардын бетон жана темир-бетон конструкцияларын долбоорлоого карата колдонулат, агрессивдүү эмес даражадагы таасири бар чөйрөдө.

1.2 Ушул курулуш ченемдери оор, майда бүртүкчөлүү, жеңил, ячейкалуу жана алдын ала чыңалуудагы бетондон жасалган бетон жана темир-бетон конструкцияларын долбоорлоого карата талаптарды белгилейт.

1.3 Ушул курулуш ченемдеринин талаптары темир-бетон конструкцияларын, фибробетон конструкцияларын, курама монолиттүү конструкцияларды, гидротехникалык курулмалардын бетон жана темир-бетон конструкцияларын, көпүрөлөрдү, жол жабдыктарын жана аэродромдорду жана башка атайын конструкцияларды долбоорлоодо колдонулбайт. ошондой эле орточо тыгыздыгы 500дөн аз жана 2500 кг/м³ бетондон жасалган конструкциялар, бетон полимерлери жана полимер бетондору, акиташ, шлак жана аралаш бириктиргичтери бар бетондор (аларды ячейкалуу бетондо колдонуудан тышкары), гипс жана атайын бириктиргичтер, атайын жана органикалык толтургучтары бар бетондор, чоң тешиктүү конструкциядагы бетон. Жогоруда саналып өткөн курулуштарды долбоорлоо тиешелүү ченемдик документтерге ылайык жүзөгө ашырылат.

2 Ченемдик шилтемелер

Ушул курулуш ченемдеринде төмөнкү ченемдик документтерге шилтемелер колдонулду:

КР КЧ 12-02:2018 Курулуш өндүрүшүн уюштуруу;

КР КЧ 20-02:2024 Жер титирөөгө туруктуу курулуш. Долбоорлоо ченемдери;

КР КЧ 21-01:2018 Имараттар менен курулмалардын өрт коопсуздугу;

КР КЧ 53-01:2022 Болот конструкциялары. Долбоорлоо ченемдери;

- КР КЧЖЭ 23-01:2009 Курулуш жылытуу техникасы (Имараттарды жылуулуктан коргоо);
КР КЧЖЭ 23-02-00 Курулуш климатологиясы;
КР КЧЖЭ 52-01:2009 Көтөрүүчү жана тосмо конструкциялар;
КЧЖЭ 2.01.07-85 Жүктөмдөр жана таасирлер;
КЧЖЭ 2.02.01-83* Имараттардын жана курулмалардын негиздери;
КЧЖЭ 2.03.11-85 Курулуш конструкцияларын коррозиядан коргоо;
КЧЖЭ 3.09.01-85 Курама темир-бетон конструкцияларын жана буюмдарын өндүрүү;
МАСТ 380-2005 Кадимки сапаттагы көмүртек болот. Маркалар;
МАСТ 535-2005 Кадимки сапаттагы көмүртектүү болоттон жасалган узун прокат жана формалуу прокат. Жалпы техникалык шарттар;
МАСТ 1050-2013 Конструкциялуу жогорку сапаттагы жана атайын болоттон жасалган металл буюмдары. Жалпы техникалык шарттар;
МАСТ 2590-2006 Тегерек болоттон жасалган ысык прокат. Сортамент;
МАСТ 6727-80 Темир-бетон конструкцияларын бекемдөө үчүн муздак тартылуучу аз көмүртектүү болот зым. Техникалык шарттар;
МАСТ 7473-2010 Бетон аралашмалары. Техникалык шарттар;
МАСТ 7566-2018 Металл буюмдары. Кабыл алуу эрежелери, маркировкалоо, таңгактоо, ташуу жана сактоо;
МАСТ 8267-93 Курулуш иштери үчүн нык тоо тектерден алынган майдаланган таш жана шагыл. Техникалык шарттар;
МАСТ 8731-74 Ысык деформацияланган үзгүлтүксүз болот түтүктөр. Техникалык талаптар;
МАСТ 8732-78 Ысык деформацияланган үзгүлтүксүз болот түтүктөр. Сортамент;
МАСТ 8736-2014 Курулуш иштери үчүн кум. Техникалык шарттар;
МАСТ 8829-2018 Курама темир-бетон жана бетон курулуш буюмдары. Сыноо ыкмаларын жүктөө. Бекемдигин, катуулугун жана жаракалар туруктуулугун баалоо эрежелери;
МАСТ 10060-2012 Бетондор. Суукка туруктуулукту аныктоо ыкмалары;
МАСТ 10180-2012 Бетондор. Контролдук үлгүлөрдү колдонуу менен бекемдикти аныктоо ыкмалары;
МАСТ 10181-2014 Бетон аралашмалары. Сыноо ыкмалары;
МАСТ 12730.0-2020 Бетондор. Тыгыздыгын, нымдуулугун, сууну сиңирүү, көзөнөктүүлүк жана сууга туруктуулукту аныктоо ыкмаларына жалпы талаптар;
МАСТ 12730.1-2020 Бетондор. Тыгыздыгын аныктоо ыкмасы;
МАСТ 12730.5-2018 Бетондор. Сууга туруктуулукту аныктоо ыкмалары;
МАСТ 13015-2012 Курулуш үчүн темир-бетон жана бетон буюмдары. Жалпы техникалык талаптар. Кабыл алуу, маркалоо, ташуу жана сактоо эрежелери;
МАСТ 14098-2014 Арматуранын ширетилген байланыштары жана темир-бетон конструкцияларынын салынган буюмдары. Түрлөрү, түзүлүшү жана өлчөмдөрү;
МАСТ 17624-2021 Бетондор. Тыгыздыкты аныктоо үчүн ультраун ыкмасы;
МАСТ 18105-2018 Бетондор. Тыгыздыкка мониторинг жүргүзүү жана баалоо эрежелери;
МАСТ 22690-2015 Бетондор. Бузулбас сыноонун механикалык ыкмалары менен бекемдикти аныктоо;
МАСТ 23732-2011 Бетондор жана эритмелер үчүн суу. Техникалык шарттар;
МАСТ 23858-2019 Темир-бетон конструкциялары үчүн ширетилген туташ жана тротуарлар. Ультраун ыкмалары менен сапатын көзөмөлдөө. Кабыл алуу эрежелери;

- МАСТ 24211-2008 Бетондор жана эритмелер үчүн кошумчалар. Жалпы техникалык талаптар;
- МАСТ 24705-2004 Метрикалык жип. Негизги өлчөмдөрү;
- МАСТ 25781-2018 Темир-бетон буюмдарын өндүрүү үчүн болот формалар. Техникалык шарттар;
- МАСТ 26633–2015 Оор жана майда бүртүкчөлүү бетондор. Техникалык шарттар;
- МАСТ 27005–2014 Жеңил жана ячейкалуу бетондор. Орто тыгыздыкты көзөмөлдөө эрежелери;
- МАСТ 27006–2019 Бетондор. Композицияларды тандоо эрежелери;
- МАСТ 27751–2014 Курулуш конструкцияларынын жана пайдубалдарынын ишенимдүүлүгү. Негизги жоболор;
- МАСТ 28570–2019 Бетондор. Конструкциялардан алынган үлгүлөрдү колдонуу менен бекемдикти аныктоо ыкмалары;
- МАСТ 31108–2020 Жалпы курулуш цементтери. Техникалык шарттар;
- МАСТ 33530–2015 Жиптүү байланыштарды ченемдик бекемдөө үчүн монтаждоо куралы. Момент ачкычтары. Жалпы техникалык шарттар;
- МАСТ 34028–2016 Темир-бетон конструкциялары үчүн арматура. Техникалык шарттар;
- МАСТ 34329–2017 Калыбы (опалубка). Жалпы техникалык шарттар.

Э с к е р т ү ү – Бул курулуш ченемдердин колдонууда маалымдама документтердин тууралыгын текшерүү сунушталат. Эгерде күнү көрсөтүлбөгөн шилтеме берилген документ алмаштырылса, ошол версияга киргизилген өзгөртүүлөрдү эске алуу менен ошол документтин учурдагы версиясын колдонуу сунушталат. Эгерде күнү көрсөтүлгөн маалымдама документ алмаштырылса, жогоруда көрсөтүлгөн документтин бекитилген (кабыл алынган) жылы менен версиясын колдонуу сунушталат.

3 Терминдер жана аныктамалар

Бул курулуш ченемдеринде тиешелүү аныктамалар менен төмөнкү терминдер колдонулат:

3.1 арматураны анкерлөө: Арматуранын ага таасир этүүчү күчтөрдү кабыл алуусун камсыз кылуу, аны белгилүү бир узундукка долбоордук кесилиштен тышкары киргизүү же учтарына атайын анкерлерди орнотуу аркылуу.

3.2 конструктивдик арматура: Конструктивдик талаптардан улам эсептөөсүз орнотулуучу арматура.

3.3 алдын ала чыналган арматура: Пайдалануу стадиясында аракет этүүчү сырткы жүктөмдөрдүн таасирине чейин конструкцияларды даярдоо жараянында (алдын ала) чыңалтылуучу арматура.

3.4 жумушчу арматуралар: Эсептөө боюнча орнотулган арматура.

3.5 бетондун сактоочу катмары: Элементтин кырынан арматура өзөгүнүн эң жакынкы бетине чейинки бетон катмарынын калыңдыгы.

3.6 бетон конструкциялары: Арматурасы жок же конструкциялык себептер боюнча орнотулган арматурасы бар бетондон жасалган жана эсептөөдө эске алынбаган конструкциялар; бетон конструкцияларындагы бардык таасирлерден келип чыккан долбоордук күчтөр бетонго сиңиши керек.

3.7 темир-бетон конструкциялары: Иш жана конструкциялык арматурасы бар бетондон жасалган конструкциялар (темир-бетон конструкциялары); темир-бетон конструкцияларындагы бардык таасирлерден долбоордук күчтөр бетон жана иш арматура менен сиңирилүүгө тийиш.

3.8 **темир-бетондун арматура коэффициенти; μ :** Арматуранын кесилиш аянтынын бетондун иш кесилиш аянтына катышы, %.

3.9 **бетондун сууга туруктуулугу үчүн W :** Стандарттык сыноо шарттарында суу бетон үлгүсүнөн өтпөгөн максималдуу суунун басымы менен мүнөздөлүүчү бетон өткөрүмдүүлүктүн көрсөткүчү;

3.10 **суукка туруктуулук үчүн бетондун маркасы; F :** Стандартташтырылган чектерде баштапкы физикалык жана механикалык касиеттерин сактаган стандарттуу негизги методдор менен сыналган бетон үлгүлөрүнүн тоңуу жана эрүү циклдаринын минималдуу саны.

3.11 **өзүн-өзү чыңдоочу бетон классы; S_p :** Бетондогу алдын ала чыңалуу мааниси, МПа, анын узунунан арматура коэффициенти $\mu = 0,01$ менен кеңейүүсүнүн натыйжасында түзүлгөн.

3.12 **орточо тыгыздыктагы бетондун маркасы; D :** Жылуулук изоляциясы боюнча талаптар коюлган бетондун тыгыздыгы, $\text{кг}/\text{м}^3$.

3.13 **массивдүү түзүлүш:** Кургатууга ачык бетинин аянтынын, м^2 , анын көлөмүнө, м^3 катышы 2ге барабар же андан аз болгон түзүлүш.

3.14 **бетондун үшүккө туруктуулугу:** Бир нече жолу алмашып турган тоңуу жана эрүү учурунда бетондун физикалык жана механикалык касиеттерин сактоо жөндөмдүүлүгү үшүккө туруктуулуктун F даражасы менен жөнгө салынат.

3.15 **арматуранын механикалык байланышы:** Кысуу жана чыңалуу күчтөрүн өзүнө сиңирип алуучу муфта жана эки арматурадан турган байланыш.

3.16 **нормалдуу кесилиш:** Элементтин узунунан огуна перпендикуляр тегиздик менен кесилиши.

3.17 **жантайма кесилиш:** Элементтин узунунан огуна жантайган жана элементтин огу аркылуу өткөн вертикалдык тегиздикке перпендикуляр болгон тегиздик менен кесилиши.

3.18 **бетон тыгыздыгы:** Бетондун мүнөздөмөлөрү, анын массасынын көлөмүнө катышына барабар, орточо тыгыздыктын D даражасы менен жөнгө салынат.

3.19 **эң чоң күч:** Материалдык мүнөздөмөлөрдүн кабыл алынган баалуулуктарында элемент же анын кесилиши тарабынан сиңирилиши мүмкүн болгон эң чоң күч.

3.20 **бетондун өткөргүчтүгү:** Басым градиенти болгондо газдардын же суюктуктардын өзүнөн өтүшүн камсыз кылуучу (сууга туруктуулук даражасы W менен жөнгө салынат) же басым жок учурда сууда эриген заттардын диффузиялык өткөрүмдүүлүгүн камсыз кылуучу бетондун касиети градиент (токтун тыгыздыгы жана электр потенциалынын стандартташтырылган маанилери менен жөнгө салынат).

3.21 **кесилиштин иш бийиктиги:** Элементтин кысылган четинен тартылуу же эң аз кысылган узунунан арматуранын оордук борборуна чейинки аралык.

3.22 **бетондун өзүнөн өзү чыңалуусу:** Бул кеңейүүнү чектөө шарттарында цемент таштын кеңейүүсүнүн натыйжасында катууланууда конструкциянын бетонунда пайда болгон кысуу чыңалуусу S_p маркасы менен жөнгө салынат.

3.23 **муфта:** Күчтүн бир штангадан экинчи тилкеге өтүшүн камсыз кылуу максатында арматураларды механикалык туташтыруу үчүн зарыл болгон кошумча элементтери бар түзүлүш.

3.24 **арматуранын бири бирин ичине кирген бириктиргичтери:** Арматуралык штангаларды ширетүүсүз узундугу боюнча бир арматуранын учун экинчи учуна карата киргизүү аркылуу бириктирүү.

4 Бетон жана темир-бетон конструкцияларына жалпы талаптар

4.1 Бардык типтеги бетон жана темир-бетон конструкциялары төмөнкү талаптарга жооп бериши керек:

- коопсуздук боюнча;
- эксплуатациялык жарактуулугу жөнүндө;
- туруктуулугу боюнча,

ошондой эле долбоорлоо спецификациясында берилген кошумча талаптар.

4.2 Коопсуздук талаптарын канааттандыруу үчүн конструкциялар имараттарды жана курулмаларды курууда жана эксплуатациялоодо ар кандай долбоордук таасирлерге дуушар болгон алгачкы мүнөздөмөлөргө ээ болушу керек. Жарандардын өмүрүнө же ден соолугуна, мүлкүнө, айлана чөйрөгө, жаныбарлардын жана өсүмдүктөрдүн өмүрүнө же ден соолугуна зыян келтирүү менен байланышкан ар кандай мүнөздөгү же жарамдуулуктун бузулушуна жол берилбейт.

4.3 Тейлөө жөндөмдүүлүгүнүн талаптарын канааттандыруу үчүн конструкция ар кандай долбоордук таасирлердин астында жаракалардын пайда болушу же ашыкча ачылышы болбогудай, ал эми нормалдуу иштөөгө тоскоол болгон ашыкча кыймылдар, титирөөлөр жана башка бузулуулар болбоосу үчүн баштапкы мүнөздөмөлөргө ээ болушу керек (конструкциянын сырткы көрүнүшүнө карата талаптарды, жабдуулардын, механизмдердин нормалдуу иштешине карата технологиялык талаптарды, элементтердин биргелешкен эксплуатациясынын конструкциялык талаптарын жана долбоорлоодо белгиленген башка талаптарды бузуу).

Конструкциянын максаты жана эксплуатациялоо шарттары менен аныкталган зарыл учурларда конструкциялар жылуулук, үн изоляциясы, биологиялык коргоо жана башка талаптарга жооп берген мүнөздөмөлөргө ээ болууга тийиш.

Жаракалардын болбошу боюнча талаптар толук созулганда (суюктуктардын же газдардын басымы астында, радиациянын таасиринде ж.б.) суу өткөрбөөчү болууга тийиш болгон темир-бетон конструкцияларына, бышыктыгы боюнча жогорулатылган талаптарга дуушар болгон конструкцияларга, ошондой эле КЧЖЭ 2.03.11ге ылайык агрессивдүү чөйрөдө иштеген конструкцияларга карата коюлат.

Башка темир-бетон конструкцияларында жаракалардын пайда болушуна жол берилет жана аларга жаракалардын ачылышынын туурасын чектөө боюнча талаптар коюлат.

4.4 Узак мөөнөттүүлүк талаптарын канааттандыруу үчүн конструкция конструкциянын геометриялык мүнөздөмөлөрүнө жана ар кандай конструкциядагы материалдардын механикалык мүнөздөмөлөрүнө тийгизген таасирин эске алуу менен белгилүү бир узак убакыт бою коопсуздук жана эксплуатациялоо талаптарын канааттандыра турган баштапкы мүнөздөмөлөргө ээ болушу керек (жүктүн узак мөөнөттүү таасири, жагымсыз климаттык, технологиялык, температуранын жана нымдуулуктун таасири, алмашып турган тоңуу жана эрүү, агрессивдүү таасирлер ж.б.).

4.5 Бетон жана темир-бетон конструкцияларынын коопсуздугу, ишке жарамдуулугу, бышыктыгы жана долбоордук тапшырмада белгиленген башка талаптар төмөнкүлөрдү аткаруу менен камсыз кылынууга тийиш:

- бетонго жана анын компоненттерине талаптар;
- арматурага;
- конструктивдик эсептөөлөргө;
- технологиялык талаптары;

- технологиялык талаптар;
- эксплуатациялык талаптар.

Жүктөргө жана таасирлерге, отко туруктуулук чегине, өткөрбөөчүлүккө, үшүккө туруктуулукка, деформациялардын чектик чоңдуктарына (кыйышуулар, жылышуулар, термелүүлөрдүн амплитудасы), тышкы абанын температурасынын жана айлана-чөйрөнүн салыштырмалуу нымдуулугунун эсептелген маанилери, агрессивдүү чөйрөнүн таасиринен курулуш конструкциялары жана башкалар КР КЧ 21-01, КЧжЭ 2.02.01, КЧжЭ 2.01.07, КЧжЭ 2.03.11, КР КЧжЭ 23-02 менен белгиленген.

4.6 Бетон жана темир-бетон конструкцияларын долбоорлоодо конструкциялардын ишенимдүүлүгү МАСТ 27751 боюнча жүктөрдүн жана таасирлердин эсептелген маанилерин, бетондун жана арматуранын (же конструкциялык болоттун) конструкциялык мүнөздөмөлөрүн колдонуу менен жарым ыктымалдык эсептөө ыкмасы менен белгиленет. Имараттар менен курулмалардын жоопкерчилигинин деңгээлин эске алуу менен ушул мүнөздөмөлөрдүн стандарттык маанилеринин негизинде тиешелүү жарым-жартылай ишенимдүүлүк коэффициенттерин колдонуу менен аныкталат.

Жүктөрдүн жана таасирлердин стандарттык маанилери, жүктөр үчүн коопсуздук факторлорунун маанилери, конструкциялардын максаттары үчүн коопсуздук факторлору, ошондой эле жүктөрдү туруктуу жана убактылуу (узак мөөнөттүү жана кыска мөөнөттүү) болуп бөлүү КЧжЭ 2.01.07ге ылайык белгиленет.

Жүктөрдүн жана таасирлердин долбоордук маанилери долбоордук чектик абалынын түрүнө жана долбоордук кырдаалга жараша кабыл алынат.

Материалдардын мүнөздөмөлөрүнүн эсептелген маанилеринин ишенимдүүлүк деңгээли долбоордук кырдаалга жана тиешелүү чектик абалга жетүү коркунучуна жараша белгиленет жана бетон жана арматура (же конструкциялык болот) үчүн ишенимдүүлүк коэффициенттеринин мааниси менен жөнгө салынат.

Бетон жана темир-бетон конструкцияларын эсептөө, эгерде долбоордук көз карандылыкка кирген негизги факторлордун өзгөрмөлүүлүгү жөнүндө жетиштүү маалыматтар болсо, толук ыктымалдык эсептөөнүн негизинде берилген ишенимдүүлүк мааниси боюнча жүргүзүлүшү мүмкүн.

5 Бетон жана темир-бетон конструкцияларын эсептөөгө талаптар

5.1 Жалпы жоболор

5.1.1 Бетон жана темир-бетон конструкцияларынын эсептөөлөрү МАСТ 27751 боюнча чектик абалдар үчүн жүргүзүлүшү керек, анын ичинде:

- конструкцияларды эксплуатациялоого толук жараксыздыкка алып келген биринчи топтун чектик абалы;

- конструкциялардын нормалдуу эксплуатациялоосун татаалдаштырган же имараттардын жана курулмалардын колдонуу мөөнөтүн болжолдонгон мөөнөткө салыштырмалуу кыскартуучу экинчи топтогу чектик абалдар.

Эсептөөлөр имараттардын же курулмалардын бүткүл кызмат мөөнөтү боюнча, ошондой эле аларга коюлган талаптарга ылайык иштерди аткаруу учурунда ишенимдүүлүгүн камсыз кылууга тийиш.

Биринчи топтун чектик абалы үчүн эсептөөлөр төмөнкүлөрдү камтыйт:

- бекемдикти эсептөө;

- форманын туруктуулугун эсептөө (ичке дубалдуу конструкциялар үчүн);
- позициянын туруктуулугун эсептөө (айлануу, жылма, калкып чыгуу).

Бетондун жана темир-бетондук конструкциялардын бекемдигине эсептөөлөр баштапкы чыңалуу абалын (алдын ала чыңалуу, температура жана башка таасирлер) эске алуу менен ар кандай таасирлерден конструкциялардагы күчтөрдүн, чыңалуулардын жана деформациялардын шартында жүргүзүлүүгө тийиш, ченемдик документтерде белгиленген тиешелүү маанилерден ашпоого тийиш.

Конструкциянын формасынын туруктуулугу үчүн, ошондой эле абалдын туруктуулугу үчүн эсептөөлөр (конструкциянын жана негиздин биргелешкен иштерин, алардын деформациялык касиеттерин, негиз менен байланышта жылылууга туруктуулугун жана башка өзгөчөлүктөрүн эске алуу менен) конкреттүү структуралардын айрым түрлөрү үчүн ченемдик документтерге ылайык жасалат.

Конструкциянын түрүнө жана арналышына жараша имараттын жана курулманын эксплуатациясын токтотуу зарылчылыгы пайда болгон кубулуштарга (ашыкча деформациялар, муундардагы жылыштар жана башка көрүнүштөр) байланышкан чектик абалдар үчүн эсептөөлөр жүргүзүлүүгө тийиш.

Экинчи топтун чектик абалы үчүн эсептөөлөр төмөнкүлөрдү камтыйт:

- жаракалардын пайда болушун эсептөө;
- жаракалардын ачылышын эсептөө;
- деформациялардын негизинде эсептөө.

Экинчи топтун чектик абалдары үчүн эсептөөлөр кыска мөөнөттүү жана узак мөөнөттүү жүктөрдүн таасири астында жүргүзүлүүгө тийиш.

Бетон жана темир-бетон конструкцияларын жаракаларды пайда кылуу үчүн эсептөө конструкциялардагы жүктөрдөн күчтөр, чыңалуулар же деформациялар жаракалар пайда болгон кезде конструкциялар тарабынан кабыл алынган алардын тиешелүү чектик маанилеринен ашпоого тийиш шартта жүргүзүлүүгө тийиш.

Жаракаларды ачуу үчүн темир-бетон конструкцияларын эсептөө жүктөрдүн таасиринен конструкциялардагы жаракалардын ачылышынын туурасы конструкцияларга коюлган талаптарга, алардын эксплуатациялоо шарттарына, арматуранын коррозия жүрүм-турумунун өзгөчөлүктөрүн эске алуу менен экологиялык таасирлер жана материалдык мүнөздөмөлөрүнө тийиш.

Бетон жана темир-бетон конструкцияларын деформациялар боюнча эсептөө жүктөрдүн таасиринен конструкциялардын ийилүүсү, айлануу бурчтары, жылыштары жана термелүү амплитудалары тиешелүү уруксат берилген чоңдуктардан ашпоо шарттарга жүргүзүлүүгө тийиш.

Жаракалардын пайда болушуна жол берилбеген конструкциялар үчүн жаракалардын жоктугу боюнча талаптар камсыз кылынууга тийиш. Бул учурда жаракалардын ачылышы үчүн эсептөөлөр жүргүзүлбөйт.

Жаракалардын пайда болушуна жол берилген башка конструкциялар үчүн жаракалардын пайда болушуна негизделген эсептөөлөр жаракалардын ачылышына негизделген эсептөөлөрдүн зарылдыгын аныктоо жана деформациялар боюнча эсептөөдө жаракаларды эске алуу менен жүргүзүлөт.

5.1.2 Бетон жана темир-бетон конструкцияларын (сызыктуу, тегиздик, мейкиндик, массивдик) биринчи жана экинчи топтордун чектик абалдары үчүн эсептөө конструкциялардагы тышкы таасирлерден эсептелген чыңалууларга, күчтөргө, деформацияларга жана жылышууларга ылайык жүргүзүлөт жана физикалык сызыктуу

эместикти (бетондун жана арматуранын ийкемсиз деформациялары), жаракалардын пайда болушун жана зарыл болгон учурда анизотропияны, бузулуунун топтолушун жана геометриялык сызыктуу эместигин эске алуу менен алар түзүүчү имараттар менен курулмалардын системалары (конструкциялардагы күчтөрдүн өзгөрүшүнө деформациялардын таасири).

Физикалык эмес сызыктуулукту жана анизотропияны чыңалууну жана чыңалууларды (же күчтөрдү жана жылыштарды) бириктирүүчү түзүүчү мамилелерде, ошондой эле материалдын бекемдик жана жаракаларга туруктуулук шарттарында эске алуу керек.

Статикалык аныкталбаган конструкцияларда жаракалардын пайда болушунан жана бетондо жана арматурада элементте чектик абал пайда болгонго чейин ийкемсиз деформациялардын өнүгүшүнөн улам системанын элементтериндеги күчтөрдүн кайра бөлүштүрүлүшүн эске алуу зарыл. Темир-бетондун ийкемсиз касиеттерин эске алуучу эсептөө методдору жок болгон учурда, ошондой эле темир-бетондун ийкемсиз касиеттерин эске алуу менен алдын ала эсептөөлөр үчүн статикалык жактан аныкталбаган конструкциялардагы жана системалардагы күчтөрдү жана чыңалууларды темир-бетон элементтеринин серпилгичтүү иштешинин шартында аныктоого болот. Мында физикалык сызыктуу эместиктин таасири эксперименталдык изилдөөлөрдүн маалыматтарынын, сызыктуу эмес моделдөөнүн, окшош объекттерди эсептөөнүн натыйжаларынын жана эксперттик баалардын негизинде сызыктуу эсептөөлөрдүн натыйжаларын оңдоо жолу менен эске алынат.

Чектүү элементтер ыкмасынын негизинде конструкцияларды бекемдикке, деформацияга, жаракалардын пайда болушуна жана ачылышына эсептөөдө конструкцияны түзгөн бардык чектүү элементтер үчүн бекемдиктин жана жаракаларга туруктуулуктун шарттары, ошондой эле конструкциянын ашыкча кыймылынын пайда болуу шарттары, текшерилиши керек. Чектик абалды бекемдикке баалоодо, эгерде бул имараттын же курулманын акырындык менен бузулушуна алып келбесе, ал эми жүктөө мөөнөтү аяктагандан кийин имараттын пайдаланууга жарамдуулугун алып келбесе, айрым акыркы элементтер бузулду деп болжолдоого жол берилет, же курулуштар сакталып калганга же калыбына келтирилиши мүмкүн.

Бетон жана темир-бетон конструкцияларындагы акыркы күчтөрдү жана деформацияларды аныктоо конструкциялардын жана материалдардын каралып жаткан чектик абалындагы эксплуатациясынын реалдуу физикалык табиятына эң тыгыз туура келген долбоордук схемалардын (моделдердин) негизинде жүргүзүлүүгө тийиш.

Жетиштүү пластикалык деформациялардан өтүүгө жөндөмдүү темир-бетондук конструкциялардын көтөрүү жөндөмдүүлүгүн (атап айтканда, физикалык ийкемдүүлүктөгү арматураны колдонууда) чектик тең салмактуулук ыкмасы менен аныктоого болот.

5.1.3 Бетон жана темир-бетон конструкцияларын чектик абалдардын негизинде эсептөөдө МАСТ 27751 боюнча ар кандай долбоордук кырдаалдар, анын ичинде даярдоо, ташуу, куруу, эксплуатациялоо, авариялык кырдаалдар, ошондой эле өрт этаптары каралышы керек.

5.1.4 Бетон жана темир-бетон конструкцияларынын эсептөөлөрү айлана-чөйрөнүн таасирин (климаттык таасирлер жана суу - суу менен курчалган курулуштар үчүн) эске алуу менен имараттардын жана курулмалардын функционалдык арналышына ылайык келген жүктөрдүн бардык түрлөрү үчүн жана ошондой эле - өрттүн таасирин, технологиялык температуранын жана нымдуулуктун таасирин жана агрессивдүү химиялык чөйрөлөрдүн таасирин эске алуу менен жүргүзүлүшү керек.

5.1.5 Бетон жана темир-бетон конструкцияларынын эсептөөлөрү ийилүүчү моменттердин, узундуктагы күчтөрдүн, туурасынан кеткен күчтөрдүн жана моменттердин аракетин үчүн, ошондой эле жүктүн жергиликтүү аракетин үчүн жүргүзүлөт.

5.1.6 Курама конструкциялардын элементтерин аларды көтөрүүдө, ташууда жана орнотууда пайда болгон күчтөрдүн таасирине эсептөөдө элементтердин массасынан жүктү төмөнкүгө барабар динамикалык коэффициент менен кабыл алуу керек:

1,60 – ташуу учурунда,

1,40 – көтөрүү жана орнотуу учурунда.

Төмөнкү, белгиленген тартипте негизделген динамикалык коэффициенттердин маанилерин кабыл алууга жол берилет, бирок 1,25тен төмөн эмес.

5.1.7 Бетон жана темир-бетон конструкцияларын эсептөөдө бетондун жана арматуранын ар кандай түрлөрүнүн касиеттеринин өзгөчөлүктөрүн, жүктүн мүнөзүнүн жана айлана-чөйрөнүн аларга тийгизген таасирин, арматуралоо ыкмаларын, арматура менен бетондун биргелешкен иштерин (арматура менен бетондун ортосунда адгезия болгон жана жок болгон учурда), имараттардын жана курулмалардын темир-бетон элементтеринин конструкциялык түрлөрүн даярдоонун технологиясын эске алуу керек;

5.1.8 Алдын ала чыңалуу конструкцияларын эсептөө арматурадагы жана бетондогу баштапкы (алдын ала) чыңалууларды жана деформацияларды, алдын ала чыңалуудагы жоготууларды жана алдын ала чыңалуунун бетонго өтүү өзгөчөлүктөрүн эске алуу менен жүргүзүлүшү керек.

5.1.9 Монолиттүү конструкцияларда конструкциянын бекемдиги бетондоштуруунун иш тигиштерин эске алуу менен камсыз кылынууга тийиш.

5.1.10 Курама конструкцияларды эсептөөдө темирден жасалган орнотулган тетиктерди, арматуранын чыгуучу жерлерин бириктирүү жана бетон менен кыстаруу жолу менен даярдалган курама элементтердин түйүндүү жана тумчук кошулмаларынын бекемдигин камсыз кылуу керек.

5.1.11 Өз ара перпендикуляр эки багытта күч таасири астында турган жалпак жана мейкиндиктик конструкцияларды эсептөөдө элементтин каптал капталдарына таасир этүүчү күчтөр менен конструкциядан бөлүнгөн жеке жалпак же мейкиндиктик кичинекей мүнөздөмө элементтери каралат. Эгерде жаракалар бар болсо, бул күчтөр жаракалардын ордун, арматуранын катуулугун (октук жана тангенциалдык), бетондун катуулугун (жарыктардын ортосундагы жана жаракалардагы) жана башка өзгөчөлүктөрүн эске алуу менен аныкталат. Жаракалар жок болгон учурда күчтөр катуу нерсеге тиешелүү болуп аныкталат.

Жаракалар болгон учурда темир-бетон элементинин серпилгичтүү иштешин болжолдоо боюнча күчтөрдү аныктоого жол берилет.

Элементтерди эсептөө элементке таасир этүүчү күчтөрдүн багытына карата бурчта жайгашкан эң коркунучтуу участкалар боюнча, жаракадагы чыңалуу арматурасынын иштешин эсепке алган эсептөө моделдеринин негизинде жана тегиздик чыңалуу шарттарында жаракалар ортосундагы бетон аткаруу керек.

5.1.12 Жалпак жана үч өлчөмдүү конструкциялардын бекемдигине эсептөөлөр бүтүндөй конструкция үчүн чектик тең салмактуулук ыкмасынын негизинде, анын ичинде бузулуу учурундагы деформацияланган абалды эске алуу менен жүргүзүлүшү мүмкүн.

5.1.13 Өз ара перпендикуляр үч багытта күч таасир тийгизген массивдик конструкцияларды эсептөөдө элементтин четтери боюнча таасир этүүчү күчтөр менен конструкциядан обочолонгон жеке чакан көлөмдүк мүнөздөмө элементтери каралат. Мында

күчтөр жалпак элементтер үчүн кабыл алынган имараттарга окшош жайлардын негизинде аныкталышы керек (5.1.11).

Элементтерди эсептөө бетондун жана арматуранын көлөмдүк чыңалуу шарттарында иштөөсүн эсепке алган эсептөө моделдеринин негизинде элементке таасир этүүчү күчтөрдүн багытына салыштырмалуу бурчта жайгашкан эң коркунучтуу участоктор боюнча жүргүзүлүшү керек.

5.1.14 Татаал конфигурациядагы конструкциялар үчүн (мисалы, мейкиндик) көтөрүү жөндөмдүүлүгүн, жаракаларга туруктуулугун жана деформациялануусун баалоо үчүн эсептөө ыкмаларынан тышкары физикалык моделдерди сыноонун натыйжаларын колдонууга жол берилет.

5.1.15 Композиттик полимер арматурасы, темир-бетон, була-темир-бетон, курама монолит жана башка спецификалык конструкциялар менен конструкцияларды эсептөө жана долбоорлоо КР КЧ 20-02 боюнча аткарылышы керек.

5.2 Бетон жана темир-бетон элементтерин бекемдиги боюнча эсептөө талаптары

5.2.1 Бетон жана темир-бетон элементтерин бекемдикке эсептөө төмөнкүдөй жүргүзүлөт:

- нормалдуу кесилиштер боюнча (ийүү моменттеринин жана узунунан күчтөрдүн таасири астында) - сызыктуу эмес деформация модели боюнча. Темир-бетон конструкцияларынын жөнөкөй түрлөрү үчүн (тик бурчтуу, Тавр жана эки-таврдуу арматура кесилиштин үстүнкү жана төмөнкү четтеринде жайгашкан арматуралуу кесилиштер, ошондой эле кесилиштин периметри боюнча тегиз жайгашкан арматурасы бар тегерек кесилиштер) акыркы күчтөрдүн негизинде эсептөөлөрдү жүргүзүүгө уруксат берилет;

- жантык тилкелер боюнча (кеңири кесилген күчтөрдүн таасири астында), мейкиндик тилкелеринин үстүндө (моменттердин таасири астында), жүктүн жергиликтүү аракетинде (жергиликтүү кысуу, тешүү) - акыркы күчтөр боюнча.

Кыска темир-бетон элементтеринин (кыска консолдор жана башка элементтер) бекемдигин эсептөө каркас-таякча моделинин негизинде жүргүзүлөт.

5.2.2 Бетондун жана темир-бетон элементтеринин бекемдигин акыркы күчтөрдүн негизинде эсептөө (5.1) шарттын негизинде жүргүзүлөт, бул каралып жаткан тилкедеги тышкы жүктөрдүн жана таасирлердин F күчү максималдуу күчтөн F_{ult} ашпашы керек, бул бөлүмдүн элементи тарабынан кабыл алынышы мүмкүн.

$$F \leq F_{ult}. \quad (5.1)$$

Бетон элементтеринин бекемдигин эсептөө

5.2.3 Бетон элементтери, алардын иштөө шарттарына жана аларга коюлган талаптарга жараша (5.2.4) же бетондун каршылыгын (5.2.5) эсепке албастан акыркы күчтөр боюнча нормалдуу кесилиштерди колдонуу менен чыңалуу зонасында эсептелиши керек.

5.2.4 Керүү зонасында бетондун каршылыгын эсепке албастан, борбордон тышкары кысылган бетон элементтеринен узунунан күчтүн эксцентриситетинин маанилери боюнча кесилиштин оордук борборунан эң кысылган булага чейин 0,9 аралыктан ашпаган эсептөөлөр жүргүзүлөт. Бул учурда элемент сиңире турган максималдуу күч бетондун R_b эсептелген кысуу каршылыгы менен аныкталат, оордук борбору узунунан күч колдонуу чекитине дал келген кесилиштин шарттуу кысылган зонасына бирдей таралган.

Массивдүү бетон конструкциялары үчүн кысылган зонадагы чыңалуулардын үч бурчтук схемасы алынышы керек, ал бетондун кысуу каршылыгынын R_b эсептелген маанисинен ашпайт. Мында кесилиштин оордук борборуна карата узунунан келген күчтүн эксцентриситети оордук борборунан эң кысылган бетон буласына чейинки аралыктын 0,65тен ашпоого тийиш.

5.2.5 Керүү зонасында бетондун каршылыгын эске 10.1 алуу менен, 5.2.4-пунктта берилгенден чонураак узунунан күчүнүн эксцентриситети бар борбордон тышкары кысылган бетон элементтеринен, ийилүүчү бетон элементтеринен (колдонууга уруксат берилген) эсептөөлөр жүргүзүлөт, ошондой эле 5.2.4-пунктта берилгенге барабар узунунан күчүнүн эксцентриситети бар, бирок эксплуатация шарттарына ылайык жаракалардын пайда болушуна жол берилбеген борбордон тышкары кысылган элементтер. Бул учурда элементтин кесилиши менен сиңире турган максималдуу күч, бетондун октук керүү каршылыгынын R_{bt} эсептелген маанисине барабар болгон максималдуу чыңалуудагы ийкемдүү дене үчүн аныкталат.

5.2.6 Борбордон тышкары кысылган бетон элементтерин эсептөөдө узунунан ийилген жана туш келди эксцентриситеттердин таасирин эске алуу керек.

Нормалдуу кесилиштердин бекемдигине жараша темир-бетон элементтерин эсептөө

5.2.7 Темир-бетон элементтерин акыркы күчтөрдүн негизинде эсептөө бетон жана арматура менен сиңирүүчү максималдуу күчтөрдү аныктоо менен, төмөнкү жоболордун негизинде жүргүзүлүшү керек:

- бетондун чыңалууга бекемдиги нөлгө барабар деп кабыл алынат;
- бетондун кысууга туруктуулугу бетондун кысууга эсептелген каршылыгына барабар жана бетондун шарттуу кысылган зонасына бирдей таралган чыңалуулар менен көрсөтүлөт;
- арматурадагы чыңалуу жана кысуу чыңалуулары, тиешелүүлүгүнө жараша, созулууга жана кысууга эсептелген каршылыктан ашпайт деп кабыл алынат.

5.2.8 Сызыктуу эмес деформация моделин колдонуу менен темир-бетон элементтерин эсептөө бетондун жана арматуранын абалынын схемаларынын негизинде, тегиз кесилиштер гипотезасына негизделген. Нормалдуу кесилиштердин бекемдигинин критерийи бетондо же арматурада максималдуу салыштырмалуу деформацияларга жетишүү болуп саналат.

5.2.9 Борбордон тышкары кысылган темир-бетон элементтерин эсептөөдө туш келди эксцентриситетти жана узунунан бүгүлүүнүн таасирин эске алуу керек.

Жантайган кесилиш бекемдигине жараша темир-бетон элементтерин эсептөө

5.2.10 Темир-бетон элементтерин жантайган тилкелердин бекемдигине карап эсептөө төмөнкүдөй жүргүзүлөт: кесүү күчүнүн аракетиндеги жантай кесим боюнча;

ийилүүчү моменттин аракети үчүн жантайган тилке боюнча жана туурасынан кеткен күчтүн аракети үчүн жантай кесимдердин ортосундагы тилке боюнча.

5.2.11 Темир-бетон элементин туурасынан кеткен күчтүн таасири астында жантайган кесимдин бекемдигине карап эсептөөдө жантайган кесилиште элемент сиңирип ала турган эң чоң туурасынан кеткен күч максималдуу туурасынан кеткен бөлүгүнүн суммасы катары аныкталышы керек жантайган тилкеде бетон менен кабыл алынган күчтөр жана жантайыңкы бөлүгүн кесип өтүүчү туурасынан кеткен арматура.

5.2.12 Темир-бетон элементин ийилүү моментинин таасири астында жантайган кесимдин бекемдигине карап эсептөөдө жантайыңкы кесимдеги элемент сиңирип ала турган чектөө

моментин кабыл алынган чектөө моменттеринин суммасы катары кысылган зонадагы күчтөрдүн колдонуу чекити аркылуу өткөн огуна салыштырмалуу жантайган тилкеден өткөн узунунан жана туурасынан арматура менен аныктоо керек.

5.2.13 Туурасынан кеткен күчтүн таасири астында жантайган тилкелердин ортосундагы тилкени бойлото темир-бетон элементин эсептөөдө элемент сиңирип ала турган максималдуу туурасынан өтүүчү күч, анын таасири астында жантайган бетон тилкесинин бекемдигине жараша тилке боюнча кысуу күчтөрү жана жантайган тилкени кесип өтүүчү туурасынан арматурадан тартылуучу күчтөрдү аныкталышы керек.

Мейкиндик кесилиштердин бекемдигине жараша темир-бетон элементтерин эсептөө

5.2.14 Темир-бетон элементтерин мейкиндик кесилиштер бекемдигине жараша эсептөөдө элементтин сиңирип ала турган максималдуу моменти элементтин ар бир четинде жайгашкан узунунан жана туурасынан арматура синген максималдуу моменттердин суммасы катары аныкталышы керек. Кошумчалай кетсек, темир-бетон элементинин бекемдигин мейкиндик кесилишин ортосунда жайгашкан жана тилкени бойлото кысуучу күчтөрдүн жана тилкени кесип өтүүчү туурасынан өткөн арматурадан тартылуучу күчтөрдүн таасири астында жайгашкан бетон тилкенин жардамы менен эсептөө зарыл.

Жергиликтүү жүктүн аракетин үчүн темир-бетон элементтерин эсептөө

5.2.15 Жергиликтүү кысуу үчүн темир-бетон элементтерин эсептөөдө элемент сиңирип ала турган максималдуу кысуу күчүн курчап турган бетон жана кыйыр арматура орнотулган болсо, түзүүчү көлөмдүк чыңалуу абалында бетондун каршылыгына жараша аныктоо керек.

5.2.16 Бастыруу зонасында топтолгон күчтүн жана моменттин таасири астында тегиз темир-бетон элементтери (плиталар) үчүн бастыруу эсептөөлөрү жүргүзүлөт. Бастыруу учурунда темир-бетон элементи сиңире турган максималдуу күч бастыруу зонада жайгашкан бетон жана туурасынан жасалган арматура тарабынан кабыл алынган максималдуу күчтөрдүн суммасы катары аныкталышы керек.

5.3 Жаракалардын пайда болушу үчүн темир-бетон элементтерин эсептөөгө талаптары

5.3.1 Кадимки жаракаларды пайда кылуу үчүн темир-бетон элементтерин эсептөө чектөөчү күчтөрдү колдонуу менен же сызыктуу эмес деформация моделин колдонуу менен жүргүзүлөт. Жантайган жаракалардын пайда болушу үчүн эсептөөлөр максималдуу күчтөрдү колдонуу менен жүргүзүлөт.

5.3.2 Темир-бетон элементтериндеги жаракалардын пайда болушун максималдуу күчтөрдүн негизинде эсептөө (5.2) шарт боюнча жүргүзүлөт, ага ылайык каралып жаткан тилкедеги тышкы жүктөрдүн жана таасирлердин F күчү $F_{crc,ult}$ максималдуу күчүнөн ашпоого тийиш, ал жаракалар пайда болгондо темир-бетон элементине сиңип кете алат.

$$F \leq F_{crc,ult} \cdot \quad (5.2)$$

5.3.3 Кадимки жаракалар пайда болгондо темир-бетон элементине сиңирүүчү максималдуу күч, арматурадагы серпилгич деформацияларды жана чоюлуудагы жана

кысылгандагы ийкемсиз деформацияларды эсепке алуу менен темир-бетон элементин катуу нерсе катары эсептөөнүн негизинде бетондогу максималдуу нормалдуу чыңалуудагы чыңалууларда бетондун октук керүү каршылыгынын эсептелген маанилерине барабар $R_{bt,ser}$ аныкталышы керек.

5.3.4 Нормалдуу жаракаларды пайда кылуу үчүн темир-бетон элементтерин сызыктуу эмес деформация моделин колдонуу менен эсептөө арматуранын, чыңалуудагы жана кысылган бетондун абалынын диаграммаларынын жана тегиз кесилиштердин гипотезасынын негизинде жүргүзүлөт. Жаракалардын пайда болушунун критерийи болуп керилүүчү бетондо максималдуу салыштырмалуу деформацияларга жетишүү саналат.

5.3.5 Жантайган жаракалар пайда болгондо темир-бетон элементи сиңире ала турган максималдуу күч темир-бетон элементин үзгүлтүксүз серпилгич нерсе катары эсептөөнүн жана тегиз чыңалуу абалында бетондун бекемдик критерийинин “кысуу-чыңалуу” негизинде аныкталышы керек.

5.4 Жаракаларды ачуу үчүн темир-бетон элементтерин эсептөөгө талаптары

5.4.1 Темир-бетон элементтерин эсептөө жаракалардын пайда болушуна долбоордук сыноо жаракалар пайда болгонун көрсөткөн учурларда ар кандай типтеги жаракалардын ачылышынын негизинде жүргүзүлөт.

5.4.2 Жарыктын ачылышын эсептөө (5.3) шарт боюнча жүргүзүлөт, ага ылайык, тышкы жүктөн a_{crc} жараканын $a_{crc,ult}$ ачуу туурасынын максималдуу жол берилген маанисинен ашпоого тийиш.

$$a_{crc} \leq a_{crc,ult} \cdot \quad (5.3)$$

5.4.3 Кадимки жаракалардын ачылуу туурасы жаракалар ортосундагы зонада арматуранын орточо салыштырмалуу деформацияларынын көбөйтүндүсү жана ушул бөлүктүн узундугу катары аныкталат. Жаракалардын ортосундагы арматуранын орточо салыштырмалуу деформациялары жаракалар арасындагы керилүүчү бетондун ишин эсепке алуу менен аныкталат. Жаракадагы арматуранын салыштырмалуу деформациялары, кысылган зонада бетондун ийкемсиз деформацияларынын таасирин эске алуу менен белгиленген кысылган бетондун кыскартылган деформация модулун пайдалануу менен жаракалар бар темир-бетон элементинин шарттуу серпилгичтүү эсептөөсүнөн аныкталат же сызыктуу эмес, деформация модели. Жаракалардын ортосундагы аралык жарака бар тилкедеги узунунан арматурадагы күчтөрдүн айырмасы бул бөлүгүн узундугу боюнча арматуранын бетонго жабышуучу күчтөрү тарабынан сиңирилүүгө тийиш деген шарттан аныкталат.

Кадимки жаракалардын ачылуучу туурасы жүктүн мүнөзүн (кайталануу, узактык ж.б.) жана арматура профилинин түрүн эске алуу менен аныкталышы керек.

5.4.4 Жаракаларды ачуунун максималдуу жол берилген эни $a_{crc,ult}$ эстетикалык ойлорго, конструкциялардын өткөрүмдүүлүккө талаптардын болушуна, ошондой эле жүктүн узактыгына, арматуралоочу болоттун түрүнө жана анын тенденциясына жараша жаракадагы коррозияны өнүктүрүүсүнө (КЧЖЭ 2.03.11) белгилениши керек.

5.5 Деформациялар боюнча темир-бетон элементтерин эсептөөгө талаптар

5.5.1 Деформациялар үчүн темир-бетон элементтерин эсептөө (5.4) шарт боюнча жүргүзүлөт, ага ылайык конструкциялардын f сырткы жүктүн таасиринен четтөөлөр же

жылышуулары четтөөлөрдүн же жылышуулардын f_{ult} максималдуу жол берилген маанилеринен ашпоого тийиш.

$$f \leq f_{ult}. \quad (5.4)$$

5.5.2 Темир-бетон конструкцияларынын ийилүүсү же жылыштары темир-бетон элементинин узундугу (ийрилик, кесүү бурчтары ж.б) боюнча кесилиштердеги ийилүүчү, жылма жана октук деформациялык мүнөздөмөлөрүнө жараша конструкциялык механиканын жалпы эрежелери боюнча аныкталат.

5.5.3 Темир-бетон элементтеринин ийилүүсү негизинен ийилүүчү деформациялардан көз каранды болгон учурларда, ийилген деформациялардын маанилери элементтердин ийрилиги же катуулугунун мүнөздөмөлөрү менен аныкталат.

Темир-бетон элементинин ийрилиги ийилүүчү моменттин темир-бетон кесилиштердин ийилген катуулугуна бөлүнүүчү коэффициенттери катары аныкталат.

Каралып жаткан темир-бетон элементинин кесилишинин катуулугу материалдын бекемдигинин жалпы эрежелери боюнча аныкталат: жаракалары жок кесилиш үчүн - шарттуу серпилгичтүү катуу элемент үчүн, ал эми жаракалар бар кесилиш үчүн - шарттуу ийкемдүү элемент үчүн, жаракалар менен (чыгуулар менен деформациялардын ортосундагы сызыктуу байланышты эске алуу менен). Бетондун ийкемсиз деформацияларынын таасири бетондун кыскартылган деформациялык модулунун жардамы менен, ал эми керилүүчү бетондун жаракалар арасындагы ишинин таасири арматуранын кыскартылган деформация модулунун жардамы менен эске алынат.

Темир-бетон конструкцияларынын деформацияларын жаракаларды эсепке алуу менен эсептөө жаракалардын пайда болушуна долбоордук сыноо жаракалар пайда болгонун көрсөткөн учурларда жүргүзүлөт. Болбосо, деформациялар жараксыз темир-бетон элементи сыяктуу эсептелет.

Темир-бетон элементинин ийрилиги жана узунунан кеткен деформациялары да элементтин нормалдуу кесилишинде таасир этүүчү тышкы жана ички күчтөрдүн тең салмактуу теңдемелеринин негизинде сызыктуу эмес деформация моделинин жардамы, тегиз кесилиштердин гипотезалары, бетондун жана арматуранын фазалык диаграммалары жана жаракалар арасындагы арматуранын орточо штаммдары менен аныкталат;

5.5.4 Темир-бетон элементтеринин деформацияларын эсептөө жүктүн узактыгын эске алуу менен жүргүзүлүүгө тийиш.

Ийилүүнү эсептөөдө элементтин кесилиштеринин катуулугун анын кесилишинин чыңалуу зонасында элементтин узунунан огуна нормалдуу жаракалардын бар же жок экендигин эске алуу менен аныктоо керек.

5.5.5 Максималдуу жол берилген деформациялардын маанилери 8.2.20га ылайык кабыл алынат. Туруктуу жана убактылуу узак мөөнөттүү жана кыска мөөнөттүү жүктөрдүн таасири астында темир-бетон элементтеринин кыйшаюусу бардык учурларда аралыгынын 1/150 жана консоль ашыкчасынын 1/75инен ашпоого тийиш.

6 Бетон жана темир-бетон конструкциялары үчүн материалдар

6.1 Бетон

6.1.1 Ушул курулуш нормаларына ылайык долбоорлонгон бетон жана темир-бетон конструкциялары үчүн төмөнкү конструкциялык бетон каралышы керек:

- оор, анын ичинде орточо тыгыздыктагы чыңалуу 2200дөн 2500 кг/м³ кошо алганда;
- 1800дөн 2500 кг/м³ кошкондо орточо тыгыздыктагы майда бүртүкчөлүү;
- жеңил, орточо тыгыздык 800дөн 2000 кг/м³ кошо алганда;
- ячейкалуу орточо тыгыздыгы 500дөн 1200 кг/м³ кошо алганда.

6.1.2 Бетон жана темир-бетон конструкцияларын долбоорлоодо конкреттүү конструкцияларга коюлган талаптарга ылайык, бетондун түрү жана анын өндүрүштө контролдоуучу стандартташтырылган сапат көрсөткүчтөрү белгиленүүгө тийиш.

6.1.3 Бетондун сапатынын стандартташтырылган жана контролдоуучу негизги көрсөткүчтөрү болуп төмөнкүлөр саналат:

- кысуу күчүнүн В классы;
- октук чыңалуудагы В_t классы;
- үшүккө туруктуулук F даражасы;
- суу өткөрбөө W даражасы;
- орточо тыгыздык D даражасы;
- өзүн-өзү чыңалуу S_p маркасы.

Бетондун кысылуу бекемдигинин классы В 0,95 ыктымалдыгы (стандарттык куб бекемдиги) менен бетондун кубдук кысуу бекемдигине, МПа туура келет.

Октук бекемдик В_t үчүн бетон классы 0,95 ыктымалдыгы менен (стандарттык бетон бекемдиги) бетон октук бекемдиктин, МПа маанисине туура келет.

Конструкциялардын айрым өзгөчө түрлөрү үчүн ченемдик документтерге ылайык кысуу жана октук чыңалуудагы бетондун бекемдигинин башка маанисин алууга жол берилет.

Бетондун үшүккө туруктуулук F даражасы стандартташтырылган чектерде бетондун мүнөздөмөлөрү камсыз кылынган тоңуу жана эрүү циклдеринин санына туура келет.

Бетондун суу өткөрбөө W даражасы суунун басымынын максималдуу маанисине туура келет, МПа·10⁻¹, сыноо учурунда бетон үлгүсүнө туруштук берет.

Бетондун орточо тыгыздык D даражасы бетондун көлөмдүк массасынын орточо маанисине, кг/м³ туура келет.

Алдын ала чыңалуучу бетондун өзүн-өзү чыңдоочу маркасы μ= 0,01 узунунан бекемдөө коэффициентинде анын кеңейүү натыйжасында түзүлгөн бетондогу алдын ала чыңалуу мааниси, МПа.

Зарыл болгон учурда жылуулук өткөрүмдүүлүккө, температурага туруктуулукка, отко туруктуулукка, кичирейүү деформациясына, чыдамкайлыкка, жылуулуктун пайда болушуна, коррозияга туруктуулугуна (бетондун өзү да, андагы арматура да) бетон конструкцияларына биологиялык коргоо жана башка талаптар КР КЧЖЭ 23-01, КЧЖЭ 2.03.11 тиешелүү кошумча стандартташтырылган бетон сапатынын көрсөткүчтөрү белгиленет.

Бетондун сапатынын ченемдик көрсөткүчтөрү бетон жана темир-бетон конструкцияларын долбоорлоодо конструкцияларды эсептөөнүн натыйжалары жана эксплуатациялоо шарттары боюнча белгиленүүгө тийиш.

Бетондун сапатынын ченемдик көрсөткүчтөрү аны даярдоонун жана бетон иштеринин өндүрүшүнүн технологиясын эске алуу менен конструкциялар жана конструкциялар үчүн бетондун тиешелүү курамы менен камсыз кылынууга тийиш. Бетондун сапатынын ченемдик көрсөткүчтөрү бетонду өндүрүүдө да, түздөн-түз бетон конструкцияларына да көзөмөлгө алынууга тийиш.

Бетондун сапатынын зарыл ченемдик көрсөткүчтөрү бетон жана темир-бетон конструкцияларын долбоорлоодо конструкцияларды даярдоонун жана эксплуатациялоонун

эсептөөлөрүнө жана шарттарына ылайык, экологиянын ар кандай таасирлерин жана бетондун кабыл алынган түрүнө карата бетондун коргоочу касиеттерин эске алуу менен белгиленүүгө тийиш.

Бетондун кысылуу бекемдигинин B даражасы бетондун жана конструкциялардын бардык түрлөрүнө ыйгарылган.

Бетондун октук бекемдиги боюнча B_t даражасы бул мүнөздөмө конструкциянын эксплуатациясында үстөмдүк кылган жана өндүрүштө көзөмөлдөнгөн учурларда ыйгарылат.

Бетондун үшүккө туруктуулук F даражасы кезектешип тонуу жана эрүү процесстерине дуушар болгон бетон конструкциялары үчүн дайындалат жана колдонуудагы стандарттарга ылайык биринчи базалык ыкма $F1$ жана экинчи негизги ыкма $F2$ боюнча белгиленет.

Бетондун суу өткөрбөө W даражасы суу өткөргүчтүгүн чектөө боюнча талаптар коюлган конструкциялар үчүн дайындалат.

Бетондун өзүнөн өзү чыңалуучу сорту өзү чыңалуудагы конструкциялар үчүн ыйгарылууга тийиш, эгерде бул өзгөчөлүк эсептерде эске алынганда жана өндүрүштө контролдоноуда.

6.1.4 Бетон жана темир-бетон конструкциялары үчүн 6.1–6.6-таблицаарда келтирилген бетон класстары жана сорттору колдонулушу керек.

6.1 - т а б л и ц а

Бетон	Кысуу күчү боюнча бетон класстары	
Оор бетон	B3,5; B5; B7,5; B10; B12,5; B15; B20; B25; B30; B35; B40; B45; B50; B55; B60; B70; B80; B90; B100	
Чыңалуучу бетон	B20; B25; B30; B35; B40; B45; B50; B55; B60; B70	
Майда майдаланган бетон топтору:		
А – табигый катуулануу же атмосфералык басымда жылуулук менен иштетилген	B3,5; B5; B7,5; B10; B12,5; B15; B20; B25; B30; B35; B40	
В – автоклавда иштетилген	B15; B20; B25; B30; B35; B40; B45; B50; B55; B60	
Орточо тыгыздыктагы жеңил бетондун сорттору:		
D800, D900	B2,5; B3,5; B5; B7,5	
D1000, D1100	B2,5; B3,5; B5; B7,5; B10; B12,5	
D1200, D1300	B2,5; B3,5; B5; B7,5; B10; B12,5; B15; B20	
D1400, D1500	B3,5; B5; B7,5; B10; B12,5; B15; B20; B25; B30	
D1600, D1700	B7,5; B10; B12,5; B15; B20; B25; B30; B35; B40	
D1800, D1900	B15; B20; B25; B30; B35; B40	
D2000	B25; B30; B35; B40	
Орто тыгыздыктагы ячейкалуу бетон сорттору:	Автоклавдуу	Автоклавсыз
D500	B1,5; B2; B2,5	–
D600	B1,5; B2; B2,5; B3,5	B1,5; B2
D700	B2; B2,5; B3,5; B5	B1,5; B2; B2,5
D800	B2,5; B3,5; B5; B7,5	B2; B2,5; B3,5
D900	B3,5; B5; B7,5; B10	B2,5; B3,5; B5
D1000	B7,5; B10; B12,5	B5; B7,5

6.1 – таблицанын аягы

Бетон	Кысуу күчү боюнча бетон класстары	
D1100	B10; B12,5; B15; B17,5	B7,5; B10
D1200	B12,5; B15; B17,5; B20	B10; B12,5
Орточо тыгыздыктагы тешиктүү бетондун сорттору:		
D800, D900, D1000	B2,5; B3,5; B5	
D1100, D1200, D1300	B7,5	
D1400	B3,5; B5; B7,5	
Э с к е р т ү ү – Бул курулуш ченемдеринде “жеңил бетон” жана “тешиктүү бетон” деген терминдер, тиешелүүлүгүнө жараша, тыгыз конструкциядагы жеңил бетонго жана тешиктүү конструкциядагы жеңил бетонго (тешиктүүлүк даражасы 6%дан жогору) карата колдонулат.		

6.2 - т а б л и ц а

Бетон	Бетондун октук чыңалуудагы бекемдик классы
Оор, алдын ала чыңалуу, майда бүртүкчөлүү бетон	B _t 0,8; B _t 1,2; B _t 1,6; B _t 2,0; B _t 2,4; B _t 2,8; B _t 3,2; B _t 3,6; B _t 4,0; B _t 4,4; B _t 4,8
Жеңил бетон	B _t 0,8; B _t 1,2; B _t 1,6; B _t 2,0; B _t 2,4; B _t 2,8; B _t 3,2

6.3- т а б л и ц а

Бетон	Суукка туруктуулугу боюнча бетон маркасы
Оор, анын ичинде алдын ала чыңалуу жана майда бүртүкчөлүү бетон	Биринчи негизги ыкма боюнча: F ₁ 50, F ₁ 75, F ₁ 100, F ₁ 150, F ₁ 200, F ₁ 300, F ₁ 400, F ₁ 500, F ₁ 600, F ₁ 800, F ₁ 1000 Экинчи негизги ыкма боюнча: F ₂ 100, F ₂ 150, F ₂ 200, F ₂ 300, F ₂ 400, F ₂ 500
Жеңил бетон	Биринчи негизги ыкма боюнча: F ₁ 25, F ₁ 35, F ₁ 50, F ₁ 75, F ₁ 100, F ₁ 150, F ₁ 200, F ₁ 300, F ₁ 400, F ₁ 500, F ₁ 600, F ₁ 800, F ₁ 1000
Көңдөйлөнгөн бетон	Биринчи негизги ыкма боюнча: F ₁ 50, F ₁ 75, F ₁ 100, F ₁ 150, F ₁ 200, F ₁ 300, F ₁ 400, F ₁ 500
Ячейкалуу бетон	F15; F25; F35; F50; F75; F100

6.4 - т а б л и ц а

Бетон	Суу өткөргүчтүгү боюнча бетон классы
Оор, анын ичинде алдын ала чыңалуу жана майда бүртүкчөлүү бетондор	W2; W4; W6; W8; W10; W12; W14; W16; W18; W20
Жеңил бетон	W2; W4; W6; W8; W10; W12

6.5 - т а б л и ц а

Бетон	Орточо тыгыздыгы боюнча бетондун маркасы
Жеңил бетон	D800; D900; D1000; D1100; D1200; D1300; D1400; D1500; D1600; D1700; D1800; D1900; D2000
Көңдөйлөнгөн бетон	D800; D900; D1000; D1100; D1200; D1300; D1400
Ячейкалуу бетон	D500; D600; D700; D800; D900; D1000; D1100; D1200

6.6 - т а б л и ц а

Бетон	Өз алдынча чыңалууга негизделген бетон маркасы
Чыңалуучу бетон	$S_p0,6; S_p0,8; S_p1; S_p1,2; S_p1,5; S_p2; S_p3; S_p4.$

6.1.5 Бетондун долбоордук жашы, б.а. бетон ал үчүн нормаланган бардык сапаттык көрсөткүчтөргө ээ болууга тийиш болгон курак долбоорлоодо конструкцияларды долбоордук жүктөрдү жүктөөнүн мүмкүн болгон реалдуу мөөнөттөрүнүн, конструкцияларды монтаждоо методун жана бетондун катуулануу шарттарын эске алуу менен негизинде белгиленет. Бул маалыматтар жок болгон учурда, бетон классы 28 күн долбоорлоо жашында белгиленет.

Курама конструкциялардын элементтериндеги бетондун чымыркануу жана өткөрүү бекемдигинин стандартташтырылган көрсөткүчтөрүнүн маанилери колдонуудагы ченемдик документтерге ылайык белгиленүүгө тийиш.

6.1.6 Темир-бетон конструкциялары үчүн В15тен кем эмес бетондун кысылуу бекемдигинин классы колдонулушу керек.

Алдын ала чыңалуудагы темир-бетон конструкциялары үчүн кысылуу бекемдиги боюнча бетон классын төмөнкүдөй кабыл алуу керек:

- А600 классындагы стержендик арматура менен бекемделгенде - В20дан төмөн эмес;
- бирдей, класс А800 - В25тен төмөн эмес;
- бирдей, А1000 классы - В30дан төмөн эмес;
- В_р жана К класстарындагы зым арматурасы менен бекемделгенде - В35тен төмөн эмес.

Бетондо арматура чыңалуусу бар конструкциялар үчүн В30дан төмөн эмес кысуу бекемдигинин классындагы бетон колдонулушу керек.

Алдын ала чыңалуу арматурасы жок конструкциялар жана кайталанма жүктөргө туруштук берүүгө арналган алдын ала чыңалуудагы конструкциялар үчүн бетон классынын минималдуу маанисин жогоруда көрсөтүлгөнгө салыштырганда 5 МПа жогорулатуу керек.

Бетондун өтүү бекемдиги R_{bp} (кысылуу учурундагы бетондун бекемдиги, кысуу бекемдиги боюнча бетон классына окшош башкарылуучу) 15 МПа кем эмес жана кысуу үчүн кабыл алынган бетон классынын 50% кем эмес болушу керек. Ал эми бетондо арматура чыңалуусу бар конструкциялар үчүн - кысуу бекемдиги боюнча кабыл алынган бетон классынын 70%тен кем эмес.

Маида бүртүкчөлүү бетонду кайра жүктөмдөрдүн таасиринде турган темир-бетон конструкцияларына, ошондой эле В, В_р жана К класстарындагы зым арматура менен арматураланганда аралыгы 12 мден ашкан алдын ала чыңалуудагы конструкциялар үчүн колдонууга жол берилбейт.

Коррозиядан коргоо жана конструкциянын бетинде жайгашкан алдын ала чыңалуу арматурасынын бетонго адгезиясын камсыз кылуу үчүн колдонулган кысуу бекемдиги боюнча маида бүртүкчөлүү бетон классы В20дан төмөн болбошу керек, ал эми каналдарды инъекциялоо үчүн – В25тен төмөн эмес.

6.1.8 Бетондун үшүккө туруктуулук даражасы КЧЖЭ 2.03.11 ылайык өзгөрмө температура чөйрөсүндөгү конструкциялардын иштөө шарттарына жараша дайындалышы керек.

6.1.9 Бетондун сууга туруктуулугу боюнча классы эксплуатация шарттарына жана КЧЖЭ 2.03.11 ылайык бетон конструкцияларына агрессивдүү чөйрөлөрдүн таасиринин деңгээлине жараша дайындалышы керек.

6.1.10 Бетондун негизги бекемдик мүнөздөмөлөрү стандарттык маанилер болуп саналат:

Бетондун октук кысууга туруктуулугу $R_{b,n}$;

Бетондун октук чыңалууга туруктуулугу $R_{b,n}$.

Бетондун октук кысылууга (призматикалык бекемдикке) жана октук чыңалууга (кысылуу бекемдиги боюнча бетон классын ыйгарууда) стандарттык маанилери 6.7-таблицага ылайык кысуу бекемдиги боюнча В бетон классына жараша кабыл алынат.

Октук чыңалуу B_t үчүн бетондун классын ыйгарууда бетондун октук чыңалууга каршылыгынын $R_{b,n}$ стандарттык маанилери октук чыңалуу үчүн бетон классынын сандык мүнөздөмөсүнө барабар кабыл алынат.

6.7 - т а б л и ц а

Каршылык көрсөтүү түрү	Бетон	Бетондун стандарттык каршылыгы R_{bn} , R_{bm} Мпа жана бетондун кысылуу бекемдиги $R_{b,ser}$, $R_{bt,ser}$ Мпа боюнча экинчи топтогу бетон классы үчүн чектик абалдары үчүн конструкциялык каршылыгы																					
		B1, 5	B2	B2, 5	B3, 5	B5	B7, 5	B10	B12, 5	B15	B20	B25	B30	B35	B40	B45	B50	B55	B60	B70	B80	B90	B100
Октук кысуу (призматикалык күч)	Оор, чыңалуу жана майда бүртүкчөлүү	-	-	-	2,7	3,5	5,5	7,5	9,5	11	15	18,5	22	22,5	29	32	36	39,5	43	50	57	64	71
	Жеңил	-	-	1,9	2,7	3,5	5,5	7,5	9,5	11	15	18,5	22	22,5	29	-	-	-	-	-	-	-	-
	Ячейкалуу	1,4	1,9	2,4	3,3	4,6	6,9	9,0	10,5	11,5	-	-	-	-	-	-	-	-	-	-	-	-	-
Октук чыңалуу	Оор, чыңалуу жана майда бүртүкчөлүү	-	-	-	0,39	0,55	0,70	0,85	1,00	1,10	1,35	1,55	1,75	1,95	2,10	2,25	2,45	2,60	2,75	3,00	3,30	3,60	3,80
	Жеңил	-	-	0,29	0,39	0,55	0,70	0,85	1,00	1,10	1,35	1,55	1,75	1,95	2,10	-	-	-	-	-	-	-	-
	Ячейкалуу	0,22	0,26	0,31	0,41	0,55	0,63	0,89	1,00	1,05	-	-	-	-	-	-	-	-	-	-	-	-	-
<p>Эскертүүлөр</p> <p>1 Каршылык көрсөткүчтөрү орточо нымдуулугу 10% болгон ячейкалуу бетон үчүн берилген.</p> <p>2 Бөлүкчөлөрүнүн өлчөмү модулу 2,0 же андан аз болгон кумдагы майда бүртүкчөлүү бетон үчүн, ошондой эле майда тешиктүү агрегаттагы жеңил бетон үчүн каршылыктын $R_{bt,n}$, $R_{bt,ser}$ эсептик маанилери 0,8 коэффициентке көбөйтүлүп алынышы керек.</p> <p>3 Майда бүртүкчөлүү бетон үчүн, ошондой эле керамзиттик кумдагы керамзит-перлит бетон үчүн каршылыктын $R_{bt,n}$, $R_{bt,ser}$ эсептик маанилери жеңил бетон үчүн 0,7 коэффициентке көбөйтүлүп алынышы керек.</p> <p>4 Бетонду алдын ала чыңдоо $R_{bt,n}$, $R_{bt,ser}$ үчүн маанилерди 1,2 коэффициентке көбөйтүлүп алынышы керек.</p>																							

6.8 - т а б л и ц а

Каршылык көрсөтүү түрү	Бетон	Бетондун стандарттык каршылыгы R_b, R_{bt} Мпа боюнча биринчи топтогу бетон классы үчүн чектик абалдары үчүн конструкциялык каршылыгы																					
		B1,5	B2	B2,5	B3,5	B5	B7,5	B10	B12,5	B15	B20	B25	B30	B35	B40	B45	B50	B55	B60	B70	B80	B90	B100
Октук кысуу (призматикалык күч) R_b	Оор, чыңалуу жана майда бүртүкчөлүү	-	-	-	2,1	2,8	4,5	6,0	7,5	8,5	11,5	14,5	17,0	19,5	22,0	25,0	27,5	30,0	33,0	37,0	41,0	44,0	47,0
	Жеңил	-	-	1,5	2,1	2,8	4,5	6,0	7,5	8,5	11,5	14,5	17,0	19,5	22,0	-	-	-	-	-	-	-	-
	Ячейкалуу	0,95	1,3	1,6	2,2	3,1	4,6	6,0	7,0	7,7	-	-	-	-	-	-	-	-	-	-	-	-	-
Октук чыңалуу R_{bt}	Оор, чыңалуу жана майда бүртүкчөлүү	-	-	-	0,26	0,37	0,48	0,56	0,66	0,75	0,90	1,05	1,15	1,30	1,40	1,50	1,60	1,70	1,80	1,90	2,10	2,15	2,20
	Жеңил	-	-	0,20	0,26	0,37	0,48	0,56	0,66	0,75	0,90	1,05	1,15	1,30	1,40	-	-	-	-	-	-	-	-
	Ячейкалуу	0,09	0,12	0,14	0,18	0,24	0,28	0,39	0,44	0,46	-	-	-	-	-	-	-	-	-	-	-	-	-
<p>Эскертүүлөр</p> <p>1 Каршылык көрсөткүчтөрү орточо нымдуулугу 10% болгон ячейкалуу бетон үчүн берилген.</p> <p>2 Бөлүкчөлөрүнүн өлчөмү модулу 2,0 же андан аз болгон кумдагы майда бүртүкчөлүү бетон үчүн, ошондой эле майда тешиктүү агрегаттагы жеңил бетон үчүн каршылыктын R_{bt} эсептик маанилери 0,8 коэффициентке көбөйтүлүп алынышы керек.</p> <p>3 Майда дандуу бетон үчүн, ошондой эле керамзиттик кумдагы керамзит-перлит бетон үчүн каршылыктын R_{bt} эсептик маанилери жеңил бетон үчүн 0,7 коэффициентке көбөйтүлүп алынышы керек</p> <p>4 Бетонду алдын ала чыңдоо R_{bt} үчүн маанилерди 1,2 коэффициентке көбөйтүлүп алынышы керек</p> <p>5 B70-B100 класстарындагы оор бетон үчүн R_b октук маанисине каршылыктын жана R_{bt} октук чыңалууга каршылыктын эсептелген маанилери жогорку бекем бетондун морттугунун жогорулашын эске алган $\gamma_{b,br}$ кошумча кыскартуу коэффициенти $\gamma_{b,br}$ менен эске алынат. Сүзүү деформациясынын төмөндөшүнөн улам жана буга барабар $\gamma_{b,br} = \frac{360 - B}{300}$, мында B - кысуу бекемдиги боюнча бетон классы</p>																							

6.1.11 Бетондун октук кысуу каршылыгынын эсептелген маанилери R_b жана октук созуу R_{bt} формулалар менен аныкталат

$$R_b = \frac{R_{b,n}}{\gamma_b}; \quad (6.1)$$

$$R_{bt} = \frac{R_{bt,n}}{\gamma_{bt}}. \quad (6.2)$$

Кысуу учурунда бетондун ишенимдүүлүк коэффициентинин маанилери γ_b бирдей кабыл алынат:

1,3 – оор, майда бүртүкчөлүү, чыңалуу жана жеңил бетон үчүн;

1,5 – ячейкалуу бетон үчүн;

1,0 – экинчи топтун чектик абалына негизделген эсептөөлөр үчүн.

Бетондун чыңалуудагы ишенимдүүлүк коэффициентинин маанилери γ_{bt} төмөнкүгө барабар кабыл алынат:

кысылуу бекемдиги боюнча бетон классын ыйгарууда биринчи топтун чектик абалына негизделген эсептөөлөр үчүн:

1,5 – оор, майда бүртүкчөлүү, алдын ала чыңалуу жана жеңил бетон үчүн;

2,3 – ячейкалуу бетон үчүн;

чыңалуу боюнча бетон классын ыйгарууда биринчи топтун чектик абалына негизделген эсептөөлөр үчүн:

1,3 – оор, майда бүртүкчөлүү, алдын ала чыңалуу жана жеңил бетон үчүн;

1,0 – экинчи топтун чектик абалына негизделген эсептөөлөр үчүн.

Бетондун каршылыгынын R_b , R_{bt} , $R_{b,ser}$, $R_{bt,ser}$ (тегеректелген) классына жараша кысылуу жана октук чыңалууга карата эсептелген маанилери келтирилген: 6.8, 6.9-таблицаарда – биринчинин чектик абалдары үчүн топ, 6.7-таблицада – экинчи топтор.

6.1.12 Зарыл болгон учурда бетондун бекемдик мүнөздөмөлөрүнүн эсептелген маанилери конструкциядагы бетондун иштөө өзгөчөлүктөрүн (жүктүн мүнөзү, экологиялык шарттар ж.б.) эске алуу менен иштөө шарттарынын төмөнкү коэффициенттерине көбөйтүлөт:

а) γ_{b1} - R_b жана R_{bt} каршылыктын эсептелген чоңдуктарына киргизилген жана статикалык жүктүн узактыгынын таасирин эске алуу менен бетон жана темир-бетон конструкциялары үчүн:

$\gamma_{b1}=1,0$ – бардык жүктөрдө, анын ичинде кыска мөөнөттүү жүктөрдө;

$\gamma_{b1}=0,9$ (ячейкалуу жана тешиктүү бетон үчүн $\gamma_{b1}=0,85$) – туруктуу жана узак мөөнөттүү жүктөрдүн гана таасири астында;

б) γ_{b2} – каршылыктын R_b эсептелген маанилерине киргизилген бетон конструкциялары үчүн жана мындай конструкциялардын бузулуу мүнөзүн эске алуу менен, $\gamma_{b2} = 0,9$;

в) γ_{b3} – бетоноочу катмардын бийиктиги 1,5 мден ашык вертикалдуу абалда бетондолгон бетон жана темир-бетон конструкциялары үчүн R_b бетон каршылыгынын эсептик маанисине кошулган, $\gamma_{b3} = 0,85$;

г) γ_{b4} – ячейкалуу бетон үчүн, R_b бетон каршылыгынын эсептик маанисине кошулган:

$\gamma_{b4} = 1,00$ – ячейкалуу бетондун нымдуулугу 10% же андан аз болгондо;

$\gamma_{b4} = 0,85$ – ячейкалуу бетондун нымдуулугу 25% ашык болгондо;

интерполяция боюнча - ячейкалуу бетондун нымдуулугу 10%дан ашык жана 25%тен аз болгондо.

Алмашып турган тоңуу жана эрүү, ошондой эле терс температуралардын таасири бетондун иштөө шарттарынын коэффициенти $\gamma_{b5} \leq 1,0$ менен эске алынат. Минус 40°C жана андан жогору суук мезгилде тышкы абанын эсептик температурасында атмосфералык чөйрөнүн таасирине дуушар болгон жер үстүндөгү курулмалар үчүн $\gamma_{b5} = 1,0$ коэффициенти алынат. Башка учурларда, коэффициенттин маанилери түзүмдүн максатына жана экологиялык шарттарга жараша атайын көрсөтмөлөргө ылайык кабыл алынат.

6.9 - т а б л и ц а

Каршылык түрү	Бетон	Биринчи топтун чектик абалдары үчүн бетон каршылыктын эсептелген маанилери R_{bt} , МПа, октук чыңалуу үчүн бетон классында						
		$B_t 0,8$	$B_t 1,2$	$B_t 1,6$	$B_t 2,0$	$B_t 2,4$	$B_t 2,8$	$B_t 3,2$
Октук чыңалуу R_{bt}	Оор, чыңалуу, майда бүртүкчөлүү жана женил	0,62	0,93	1,25	1,55	1,85	2,15	2,45

6.1.13 Бетондун негизги деформациялык мүнөздөмөлөрү төмөнкүдөй маанилер:

бетондун октук кысуу жана чыңалуудагы салыштырмалуу деформацияларын чектөө (бетондун бир калыптагы чыңалуу абалында) ε_{b0} жана ε_{bt0} ;

- E_b ; баштапкы ийкемдүү модулу;

- жылышуу модулу G ;

- сойлоо коэффициенти (мүнөздөмөлөрү) $\Phi_{b,cr}$;

- бетондун туурасынан кеткен деформациясынын коэффициенти (Пуассон катышы) $\nu_{b,P}$;

- бетондун сызыктуу температуралык деформациясынын коэффициенти α_{bt} .

6.1.14 Оор, майда бүртүкчөлүү жана алдын ала чыңалуудагы бетондун максималдуу салыштырмалуу деформацияларынын маанилери төмөнкүгө барабар кабыл алынат:

кыска мөөнөттүү жүк астында:

$\varepsilon_{b0} = 0,002$ октук кысуу астында;

$\varepsilon_{bt0} = 0,0001$ октук чыңалуу үчүн;

узакка созулган жүк аракетин менен - 6.10-таблицага ылайык, атмосфералык абанын салыштырмалуу нымдуулугуна жараша.

6.10 - т а б л и ц а

Айлана-чөйрөнө абанын салыштырмалуу нымдуулугу, %	Узакка созулган жүктүн таасири астында оор, майда бүртүкчөлүү жана алдын ала чыңалуудагы бетондун салыштырмалуу деформациялары					
	кысылганда			созулганда		
	$\varepsilon_{b0} \cdot 10^3$	$\varepsilon_{b2} \cdot 10^3$	$\varepsilon_{b1,red} \cdot 10^3$	$\varepsilon_{b0} \cdot 10^3$	$\varepsilon_{b2} \cdot 10^3$	$\varepsilon_{b1,red} \cdot 10^3$
75тен жогору	3,0	4,2	2,4	0,21	0,27	0,19
40–75	3,4	4,8	2,8	0,24	0,31	0,22

6.10 – таблицанын аягы

Айлана-чөйрөнө абанын салыштырмалуу нымдуулугу, %	Узакка созулган жүктүн таасири астында оор, майда бүртүкчөлүү жана алдын ала чыңалуудагы бетондун салыштырмалуу деформациялары					
	кысылганда			созулганда		
	$\epsilon_{bo} \cdot 10^3$	$\epsilon_{b2} \cdot 10^3$	$\epsilon_{b1,red} \cdot 10^3$	$\epsilon_{bt0} \cdot 10^3$	$\epsilon_{bt2} \cdot 10^3$	$\epsilon_{bt1,red} \cdot 10^3$
40тан төмөн	4,0	5,6	3,4	0,28	0,36	0,26
<p>Эскертүүлөр</p> <p>1 Айланадагы абанын салыштырмалуу нымдуулугу КЧЖЭ 23-02 боюнча курулуш аянты үчүн эң жылуу айдын орточо айлык салыштырмалуу нымдуулугу катары кабыл алынат.</p> <p>2 Жогорку бекем бетон үчүн ϵ_{b2} салыштырмалуу деформациялардын маанилерин (270–В)/210 катышына көбөйтүү керек.</p>						

Жеңил, ячейкалуу жана тешиктүү бетон үчүн максималдуу салыштырмалуу деформациялардын маанилери атайын көрсөтмөлөргө ылайык кабыл алынышы керек.

Үзгүлтүксүз жүктүн таасири астында жеңил бетондун максималдуу салыштырмалуу деформацияларынын маанилерин төмөндөтүү коэффициенти менен 6.10-таблицага ылайык кабыл алууга жол берилет. $[(0,4 + 0,6 \rho/2200) \geq 0,7]$ (бул жерде ρ - бетондун тыгыздыгы.)

6.1.15 Бетондун кысуудагы жана чыңалуусундагы ийкемдүүлүктүн баштапкы модулунун маанилери 6.11-таблицага ылайык кысуу бекемдиги үчүн бетон классына жараша кабыл алынат. Бетондун кесүү модулунун маанилери $0,4 E_b$ ге барабар кабыл алынат.

Узакка созулган жүктүн аракетинде бетондун деформация модулунун мааниси формула менен аныкталат

$$E_{b,\tau} = \frac{E_b}{1 + \varphi_{b,cr}}, \quad (6.3)$$

6.1.16-пунктуна ылайык кабыл алынган бетондун $\varphi_{b,cr}$ сойлоо коэффициенти.

6.1.16 Бетондун сойлоо коэффициентинин $\varphi_{b,cr}$ маанилери экологиялык шарттарга (абанын салыштырмалуу нымдуулугуна) жана бетондун классына жараша кабыл алынат. Оор, майда бүртүкчөлүү жана алдын ала чыңалуудагы бетондун сойлоо коэффициенттеринин маанилери 6.12-таблицада келтирилген.

Жеңил, ячейкалуу жана тешиктүү бетондун сойлоо коэффициентинин маанилери атайын көрсөтмөлөргө ылайык кабыл алынышы керек.

6.12-таблицага ылайык жеңил бетондун сойлоо коэффициентинин маанилерин төмөндөтүү коэффициенти $(\rho/2200)^2$ менен алууга жол берилет.

6.1.17 Бетондун туурасынан кеткен деформациясынын коэффициенти мааниси $\nu_{b,p} = 0,2$ кабыл алынышы мүмкүн.

6.1.18 Температура минус 40°C ден плюс 50°C ге чейин өзгөргөндө бетондун сызыктуу жылуулук деформациясынын коэффициенти мааниси төмөнкүдөй кабыл алынат:

$\alpha_{bt} = 1 \cdot 10^{-5} \text{ }^\circ\text{C}^{-1}$ – оор, майда бүртүкчөлүү, алдын ала чыңалуудагы бетон жана майда тыгыз толтургучу бар жеңил бетон үчүн;

$\alpha_{bt} = 0,7 \cdot 10^{-5} \text{ }^\circ\text{C}^{-1}$ – майда тешиктүү толтургучу бар жеңил бетон үчүн;

$\alpha_{bt} = 1 \cdot 10^{-5} \text{ }^\circ\text{C}^{-1}$ – ячейкалуу жана тешиктүү бетон үчүн.

6.11 – т а б л и ц а

Бетон	Бетондун кысуу жана чыңалуудагы ийкемдүүлүктүн баштапкы модулуна маанилери E_b , МПа 10^{-3} , бетон кысуу бекемдиги классында																					
	B1,5	B2	B2,5	B3,5	B5	B7,5	B10	B12,5	B15	B20	B25	B30	B35	B40	B45	B50	B55	B60	B70	B80	B90	B100
Оор	-	-	-	9,5	13,0	16,0	19,0	21,5	24,0	27,5	30,0	32,5	34,5	36,0	37,0	38,0	39,0	39,5	41,0	42,0	42,5	43
Майда бүртүкчөлүү Топтору: А - Табигый бекемдөө	-	-	-	7,0	10	13,5	15,5	17,5	19,5	22,0	24,0	26,0	27,5	28,5	-	-	-	-	-	-	-	-
Б – Автоклавда бекемдөө	-	-	-	-	-	-	-	-	16,5	18,0	19,5	21,0	22,0	23,0	23,5	24,0	24,5	25,0	-	-	-	-
Жеңил жана көндөйлөнгөн орто тыгыздыктагы маркалар: D800	-	-	4,0	4,5	5,0	5,5	-	-	-	-	-	-	-	-	-	-	-	-	-	-	-	-
D1000	-	-	5,0	5,5	6,3	7,2	8,0	8,4	-	-	-	-	-	-	-	-	-	-	-	-	-	-
D1200	-	-	6,0	6,7	7,6	8,7	9,5	10,0	10,5	-	-	-	-	-	-	-	-	-	-	-	-	-
D1400	-	-	7,0	7,8	8,8	10,0	11,0	11,7	12,5	13,5	14,5	15,5	-	-	-	-	-	-	-	-	-	-
D1600	-	-	-	9,0	10,0	11,5	12,5	13,2	14,0	15,5	16,5	17,5	18,0	-	-	-	-	-	-	-	-	-
D1800	-	-	-	-	11,2	13,0	14,0	14,7	15,5	17,0	18,5	19,5	20,5	21,0	-	-	-	-	-	-	-	-
D2000	-	-	-	-	-	14,5	16,0	17,0	18,0	19,5	21,0	22,0	23,0	23,5	-	-	-	-	-	-	-	-
ячейкалуу автоклавда бекемдөө орто тыгыздыктагы маркалар: D500	1,4	-	-	-	-	-	-	-	-	-	-	-	-	-	-	-	-	-	-	-	-	-
D600	1,7	1,8	2,1	-	-	-	-	-	-	-	-	-	-	-	-	-	-	-	-	-	-	-
D700	1,9	2,2	2,5	2,9	-	-	-	-	-	-	-	-	-	-	-	-	-	-	-	-	-	-
D800	-	-	2,9	3,4	4,0	-	-	-	-	-	-	-	-	-	-	-	-	-	-	-	-	-
D900	-	-	-	3,8	4,5	5,5	-	-	-	-	-	-	-	-	-	-	-	-	-	-	-	-
D1000	-	-	-	-	5,0	6,0	7,0	-	-	-	-	-	-	-	-	-	-	-	-	-	-	-
D1100	-	-	-	-	-	6,8	7,9	8,3	8,6	-	-	-	-	-	-	-	-	-	-	-	-	-
D1200	-	-	-	-	-	-	8,4	8,8	9,3	-	-	-	-	-	-	-	-	-	-	-	-	-

6.11 – таблицанын аягы

<p>Эскертүүлөр 1 А тобундагы майда бүртүкчөлүү бетон үчүн жылуулук иштетилген же атмосфералык басымда бетондун ийкемдүүлүктүн баштапкы модулунун маанилери 0,89 коэффициент менен кабыл алынышы керек. 2 Жеңил, ячейкалуу жана тешиктүү бетон үчүн бетон тыгыздыгынын аралык маанилеринде, баштапкы ийкемдүү модулдар сызыктуу интерполяция аркылуу алынат. 3 Автоклавда бекемделбеген ячейкалуу бетон үчүн E_b маанилери автоклавда бекемделген бетон үчүн кабыл алынат, 0,8 коэффициентке көбөйтүлөт. 4 Алдын ала чыңалуучу бетон үчүн E_b маанилери оор бетон үчүн кабыл алынат, $\alpha = 0,56 + 0,006 B$ коэффициентине көбөйтүлөт.</p>
--

6.12 – т а б л и ц а

Айлана-чөйрөнө абанын салыштырмалуу нымдуулугу, %	Оор бетондун кысуу классы үчүн бетондун сойлоо коэффициентинин $\phi_{b,cr}$ маанилери										
	B10	B15	B20	B25	B30	B35	B40	B45	B50	B55	B60–B100
75тен жогору	2,8	2,4	2,0	1,8	1,6	1,5	1,4	1,3	1,2	1,1	1,0
40–75	3,9	3,4	2,8	2,5	2,3	2,1	1,9	1,8	1,6	1,5	1,4
40тан төмөн	5,6	4,8	4,0	3,6	3,2	3,0	2,8	2,6	2,4	2,2	2,0

Э с к е р т ү ү – Айлана-чөйрөнүн салыштырмалуу нымдуулугу боюнча кабыл алынат КЧЖЭ 23-02 курулуш аянты үчүн эң жылуу айдын орточо айлык салыштырмалуу нымдуулугу катары.

6.1.19 Бетон абалынын диаграммалары сызыктуу эмес деформация моделин колдонуу менен темир-бетон элементтерин эсептөөдө колдонулат.

Бетондун абалынын конструктивдүү схемалары катары бетон схемаларынын төмөнкү түрлөрү колдонулат, алар чыңалуулар менен салыштырмалуу деформациялардын ортосундагы байланышты аныктайт: ийри сызыктуу, анын ичинде түшүүчү бутак менен (Г тиркемеси), бөлүкчөлүү сызыктуу (эки сызык жана үч сызык) , бетондун жүрүм-турумуна туура келет. Мында диаграммалардын негизги параметрдик чекиттери көрсөтүлүшү керек (максималдуу чыңалуулар жана тиешелүү деформациялар, чек аралар ж.б.).

Оор, майда бүртүкчөлүү жана алдын ала чыңалуудагы бетондун абалынын иш диаграммалары катары Прандтль диаграммаларына окшош жөнөкөйлөштүрүлгөн үч сызык жана эки сызык диаграммалары (6.1, а, б-сүрөттөр) алынат, алар чыңалуу менен салыштырмалуу деформациялардын ортосундагы байланышты аныктайт.

6.1.20 Үч сызык диаграммасы менен (6.1 а-сүрөт) бетондун кысуу чыңалуулары σ_b бетондун салыштырмалуу кыскартуу деформациясына ϵ_b жараша төмөнкү формулалар менен аныкталат:

$$0 \leq \epsilon_b \leq \epsilon_{B1} \text{ де,}$$

$$\sigma_b = E_b \cdot \epsilon_b, \tag{6.4}$$

$$\epsilon_{b1} < \epsilon_b < \epsilon_{b0} \text{ де,}$$

$$\sigma_b = \left[\left(1 - \frac{\sigma_{b1}}{R_b} \right) \cdot \frac{\epsilon_b - \epsilon_{b1}}{\epsilon_{b0} - \epsilon_{b1}} + \frac{\sigma_{b1}}{R_b} \right] \cdot R_b. \tag{6.5}$$

$\varepsilon_{b0} \leq \varepsilon_b \leq \varepsilon_{b2}$ де,

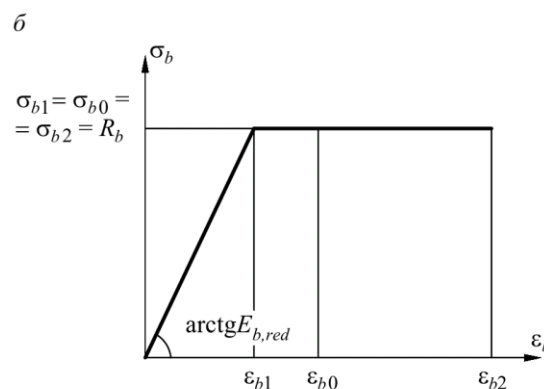
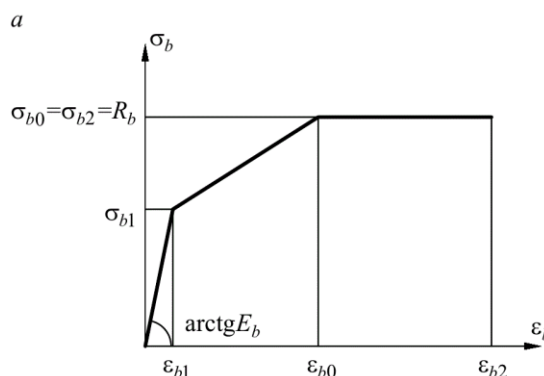
$$\sigma_b = R_b . \quad (6.6)$$

σ_{b1} чыңалуу маанилерин алат

$$\sigma_{b1} = 0,6 \cdot R_b,$$

анда салыштырмалуу деформациялардын маанилери ε_{b1} кабыл алынат

$$\varepsilon_{b1} = \frac{\sigma_{b1}}{E_b} .$$



а – кысылган бетондун абалынын үч сызык диаграммасы;
 б – кысылган бетондун абалынын эки сызык диаграммасы

6.1-сүрөт – Кысылган бетондун абалынын диаграммалары

Оор, майда бүртүкчөлүү жана алдын ала чыңалуудагы бетон үчүн салыштырмалуу деформациялардын ε_{b2} маанилери төмөнкүдөй кабыл алынат:

кыска мөөнөттүү жүк астында:

кысылууга бекемдиги В60 жана андан төмөн класстагы бетон үчүн – $\varepsilon_{b2} = 0,0035$;

В70–В100 ε_{b2} классындагы кысуу бекемдигиндеги жогорку бекем бетон үчүн сызыктуу мыйзам боюнча В70де 0,0033тен В100до 0,0028ге чейин кабыл алынат;

узакка созулган жүк аракетинен - 6.10-таблицага ылайык.

R_b , E_b жана ε_{b0} маанилери 6.1.11, 6.1.12, 6.1.14, 6.1.15-пункттарга ылайык кабыл алынат.

6.1.21 Эки сызык диаграммасы менен (6.1-сүрөт, б) салыштырмалуу деформацияларга жараша ε_b бетондун кысуу чыңалуулары σ_b формулалар менен аныкталат:

$$0 \leq \varepsilon_b \leq \varepsilon_{b1}$$

мында $\varepsilon_{b1} = \frac{R_b}{E_{b,red}}$,

$$\sigma_b = E_{b,red} \cdot \varepsilon_b; \quad (6.7)$$

$$\varepsilon_{b1} \leq \varepsilon_b \leq \varepsilon_{b2}$$

$$\sigma_b = R_b. \quad (6.8)$$

Кыскартылган бетон деформация модулунаун маанилери $E_{b,red}$ болуп саналат:

$$E_{b,red} = \frac{R_b}{\varepsilon_{b1,red}}. \quad (6.9)$$

Салыштырмалуу деформациялардын $\varepsilon_{b1,red}$ маанилери:

кыска мөөнөттүү жүктүн таасири астында оор бетон үчүн $\varepsilon_{b1,red} = 0,0015$;

кыска мөөнөттүү жүк аракетинде жеңил бетон үчүн $\varepsilon_{b1,red} = 0,0022$;

6.10-таблицага ылайык узак жүктөмдөгү оор бетон үчүн.

R_b , ε_{b2} маанилери 6.1.20да көрсөтүлгөндөй кабыл алынат.

6.1.22 Салыштырмалуу деформацияларга ε_{bt} жараша бетондун чыңалуу чыңалуулары σ_{bt} 6.1.20 жана 6.1.21-пункттарда берилген диаграммалар аркылуу аныкталат. Бул учурда, R_b бетондун кысуу каршылыгынын эсептелген маанилери 6.1.11, 6.1.12-пункттарга ылайык бетондун созулууга каршылык R_{bt} эсептелген маанилери менен алмаштырылат, E_{bt} ийкемдүүлүктүн баштапкы модулунаун маанилери аныкталат. 6.1.15ке ылайык, салыштырмалуу деформациянын маанилери ε_{bt0} 6.1.12ге ылайык, салыштырмалуу деформациянын мааниси ε_{bt2} оор, майда бүртүкчөлүү жана алдын ала чыңалуудагы бетон үчүн кабыл алынат: кыска мөөнөттүү жүк аракетин - $\varepsilon_{bt2} = 0,00015$, узак мөөнөттүү жүк аракетин үчүн - 6.10-таблицага ылайык. Эки сызык диаграммасы үчүн кыска мөөнөттүү жүктөө үчүн $\varepsilon_{bt1,red} = 0,00008$, ал эми узак мөөнөттүү жүктөө үчүн - 6.10-таблицага ылайык; $E_{bt,red}$ маанилери R_{bt} жана $\varepsilon_{bt1,red}$, алмаштыруу менен (6.9) формуланын жардамы менен аныкталат.

6.1.23 Деформациянын сызыктуу эмес моделин колдонуу менен темир-бетон элементтеринин бекемдигин эсептөөдө бетондун кысылган зонасынын чыңалуу-деформациялык абалын аныктоо үчүн 6.1.20 жана 6.1.21-пункттарда берилген деформациялык мүнөздөмөлөрү бар кысылган бетондун абалынын диаграммалары колдонулат, кыска мөөнөттүү жүккө туура келет. Бул учурда эң жөнөкөйсү бетондун абалынын эки сызык диаграммасы колдонулат.

6.1.24 Сызыктуу эмес деформация моделин колдонуу менен темир-бетон конструкцияларындагы жаракалардын пайда болушун эсептөөдө, кысылган жана чыңалуудагы бетондун чыңалуу-деформациялык абалын аныктоо үчүн 6.1.20 жана 6.1.22-пункттарда берилген үч сызыктуу бетон абалынын диаграммасы колдонулат, кыска мөөнөттүү жүк аракетине ылайык келген деформациялык мүнөздөмөлөрү менен. Эки сызык диаграммасы (6.1.21) эң жөнөкөй катары, кысылган бетондун серпилгичтүү эксплуатациясында чыңалуу-деформациялануу абалын аныктоо үчүн колдонулат.

6.1.25 Темир-бетон элементтеринин деформацияларын сызыктуу эмес деформация моделин колдонуу менен, жаракалар жок болгон учурда эсептөөдө, кысылган жана керилүүчү бетондогу чыңалуу-деформациялык абалды баалоо үчүн бетондун абалынын үч сызыктуу

диаграммасы колдонулат, кыска мөөнөттүү жана узак мөөнөттүү жүк таасири эсепке алынат. Жаракаттар болгон учурда кысылган бетондун чыңалуу-деформациялык абалын баалоо үчүн жогоруда көрсөтүлгөн диаграммадан тышкары, бетондун абалынын эң жөнөкөйсү катары кыска мөөнөттүү жана узак мөөнөттүү эки сызык схемасы колдонулат, мөөнөттү жана жүк таасирлери эсепке алынат.

6.1.26 Сызыктуу эмес деформация моделин колдонуу менен нормалдуу жаракалардын ачылышын эсептөөдө кысылган бетондогу чыңалуу-деформациялык абалды баалоо үчүн 6.1.20 жана 6.1.21-пункттарда келтирилген абал диаграммалары колдонулат, мында кыска мөөнөттү менен жүк таасири эсепке алынат. Бул учурда, эң жөнөкөй - бетондун абалынын эки сызык диаграммасы колдонулат.

6.1.27 Кезектешип турган тоңуу жана эрүү, ошондой эле терс температуралардын бетондун деформациялык мүнөздөмөсүнө тийгизген таасири эксплуатациялоо шарттарынын коэффициенти $\gamma_{bt} \leq 1,0$ менен эске алынат. Минус 40 °С жана андан жогору суук мезгилде тышкы абанын эсептик температурасында атмосфералык чөйрөнүн таасирине дуушар болгон жер үстүндөгү курулмалар үчүн $\gamma_{bt} = 1,0$ коэффициентинин мааниси кабыл алынат. Башка учурларда, γ_{bt} коэффициентинин маанилери структуралардын максатына жана экологиялык шарттарга жараша кабыл алынат.

6.1.28 Бетондун тегиздик (эки тараптуу) же көлөмдүк (үч тараптуу) чыңалуу абалындагы бекемдик мүнөздөмөлөрүнүн маанилери бетондун түрүн жана классын эсепке алуу менен чектүү маанилердин ортосундагы байланышты эки же үч өз ара перпендикуляр багытта туюндурган критерийден таасир этүү менен аныкталышы керек.

Бетондун деформациялары тегиздик же көлөмдүк чыңалуу абалын эске алуу менен аныкталышы керек.

6.2 Арматура

6.2.1 Темир-бетондук имараттарды жана конструкцияларды бетон жана темир-бетон конструкцияларына коюлган талаптарга ылайык долбоорлоодо арматуранын түрү жана анын стандартташтырылган жана контролдоуучу сапат көрсөткүчтөрү белгиленүүгө тийиш.

6.2.2 Темир-бетон конструкцияларын бекемдөө үчүн учурдагы стандарттардын талаптарына жооп берген арматуранын төмөнкү түрлөрү колдонулушу керек:

- диаметри 6–40 мм болгон жылмакай жана мезгилдүү протрузиялардын бийиктиги туруктуу жана өзгөрүлмөлүү (тиешелүүлүгүнө жараша шакекче жана жарым ай сымал, үч тараптуу же төрт жактуу профиль) ысык прокатталган жылмакай жана мезгилдүү профилдер;
- диаметри 6–40 мм болгон ысык прокатталган катууланган мезгилдүү профиль;
- диаметри 3–16 мм болгон муздак деформацияланган мезгилдүү профиль;
- диаметри 6,2–18 мм арматуралуу аркандар.

6.2.3 Долбоорлоодо белгиленген арматуранын сапатынын негизги көрсөткүчү болуп чыңалууга бекемдиги боюнча арматуранын классы саналат, аны төмөнкүдөй белгилейт:

A – ысык прокат жана ысык прокаттоо арматура үчүн;

B, B_p – муздак деформацияланган арматура үчүн;

K – арматура зым аркандары үчүн.

Керүү бекемдиги боюнча арматура класстары 0,95 кем эмес ыктымалдуулук менен физикалык же шарттуу (0,1% же 0,2% калдык узартууга туура келген чыңалуулардын маанисине барабар) чегерүү бекемдигинин кепилденген маанисине туура келет, тиешелүү стандарттар менен аныкталат.

Мындан тышкары, зарыл болгон учурда арматура МАСТ 34028 боюнча кошумча сапат көрсөткүчтөрүнө талаптар коюлат: ширетүүчүлүк, ийкемдүүлүк, суукка туруктуулук, коррозияга туруктуулук, бетонго адгезиялык мүнөздөмөлөр ж.б.

6.2.4 Алдын ала чыңалуучу арматурасы жок темир-бетон конструкциялары үчүн А400, А500, А500С, А500СП жана А600 класстарындагы профилдик мезгил-мезгили менен арматуралар, ошондой эле ширетилген торлордо жана рамаларда В500 жана ВП500 класстарындагы арматуралар орнотулат. Экономикалык максатка ылайыктуулугун негиздөөдө жогорку класстагы арматураны колдонууга жол берилет.

Туурасынан жана кыйыр арматура үчүн А240 классындагы жылмакай арматура болоттун СтЗсп жана СтЗпс маркаларынан (стандартташтырылган көрсөткүчтөрдүн категориялары 2ден төмөн эмес), ошондой эле А400, А500, А500С, А500СП, В500 жана Вр500 класстарындагы мезгилдүү профилдик арматуралар колдонулат.

Алдын ала чыңалуудагы темир-бетон конструкциялары үчүн төмөнкүлөр каралууга тийиш:

алдын ала чыңалуу арматура катары:

- А500С, А500СП, А600, А800 жана А1000 класстарындагы ысык прокатталган жана ысык прокатталган катууланган мезгилдүү профилдер;

- Вр1200дөн Вр1600гө чейинки класстардын муздак деформацияланган мезгилдүү профили;

- К1400, К1450, К1500, К1550, К1650, К1750, К1850, К1900 класстарындагы жети зым аркан (К7, К7Т, К7О);

чыңалбаган арматура катары:

- ысык прокатталган жылмакай класс А240;

- А400, А500, А500С, А500СП, А600, В500 жана Вр500 класстарындагы ысык прокатталган, ысык прокатталган катууланган жана муздак деформацияланган мезгилдүү профилдер.

6.2.5 Эсептөө боюнча орнотулган арматура үчүн болоттун түрүн жана сортторун, ошондой эле орнотулган тетиктер үчүн прокатты тандоодо конструкциялардын температуралык иштөө шарттарын жана аларды жүктөө мүнөзүн эске алуу керек.

Жылытылган имараттарда, ошондой эле ачык абада жана жылытылбаган имараттарда минус 40 °С жана андан жогору долбоордук температурада статикалык (жана квазистатикалык) жүктөм астында эксплуатациялануучу конструкцияларда жогоруда аталган класстардын бардык арматурасы колдонулушу мүмкүн, 35ГС болоттон жасалган А400 классындагы арматураны кошпогондо, А240 классындагы СтЗкп болоттон жасалган, минус 30 °С жана андан жогору долбоордук температурада колдонулат.

Долбоордук температура минус 55 °С төмөн болгондо, 20Г2СФБА маркасындагы болоттон жасалган Ас500С жана А600 классындагы арматура колдонулат.

Башка эксплуатациялык шарттарда арматура классы жана болоттун классы атайын нускамалар боюнча кабыл алынат.

Алдын ала чыңалууларды өткөрүп берүү зонасын долбоорлоодо арматуранын бетондо жана лап кошулмаларында анкердик арматура (ширетүүсүз), арматуранын тиешелүү ченемдеринде белгиленген арматуранын бетинин мүнөзүн эске алуу керек.

Арматуранын ширетилген байланыштарын долбоорлоодо арматура үчүн тиешелүү ченемдер менен белгиленген арматураны даярдоо ыкмасын эске алуу керек.

6.2.6 Курама темир-бетон жана бетон конструкцияларынын элементтеринин монтаждоо (көтөрүү) шарнирлери үчүн СтЗсп жана СтЗпс маркасындагы болоттон жасалган А240

классындагы ысык прокат арматура (тиешелүү стандарттар боюнча 2ден төмөн эмес стандартташтырылган көрсөткүчтөрдүн категориялары менен) керек колдонулушу керек.

Эгерде конструкцияларды орнотуу кыш мезгилинде минус 40 °С төмөн температурада мүмкүн болсо, монтаждоо үчүн шарнир үчүн СтЗпс болотту колдонууга жол берилбейт.

6.2.7 Арматуранын негизги бекемдик мүнөздөмөсү болуп 6.13-таблицага ылайык арматура классына жараша кабыл алынган чыңалууга каршылык $R_{s,n}$ стандарттык мааниси саналат.

6.13 – т а б л и ц а

Арматура классы	Арматуралардын номиналдык диаметри, мм	Созуу каршылыгынын стандарттык маанилери $R_{s,n}$ жана экинчи топтун чектик абалдары үчүн созуу каршылыгынын эсептелген маанилери $R_{s,ser}$, МПа
A240	6–40	240
A400	6–40	390
A500	6–40	500
A500C	10-40	500
A500СП	10-40	515
A600	6–40	600
A800	10–32	800
A1000	10–32	1000
B500	3–16	500
B _p 500	3–5	500
B _p 1200	8	1200
B _p 1300	7	1300
B _p 1400	4; 5; 6	1400
B _p 1500	3	1500
B _p 1600	3–5	1600
K1400	15,2	1400
K1450	15,2	1450
K1500	6,2-12,4	1500
K1550	6,9-18,0	1550
K1650	6,9-15,7	1650
K1750	9,0; 9,3	1740
K1850	6,9	1840
K1900	6,9	1920
Э с к е р т ү ү – МАСТ 6727 классында ВР500 ВР1 катары белгиленген.		

6.2.8 Арматуранын созулууга каршылыгынын эсептелген маанилери R_s формула менен аныкталат.

$$R_s = \frac{R_{s,n}}{\gamma_s}, \quad (6.10)$$

мында γ_s – бекемдөө үчүн ишенимдүүлүк коэффициенти, кабыл алынат: 1,15ке барабар биринчи топтогу чектик абалдар үчүн – А, К1550 – К1900 жана 1,20 – В, В_p, К1400 – К1500 класстарындагы арматуралар үчүн; экинчи топтун чектик абалы үчүн – 1,0ге барабар.

Арматуранын созулууга каршылыктын R_s эсептелген маанилери биринчи топтун чектик абалы үчүн (тегеректөө менен) 6.14-таблицада, экинчи топ - 6.13-таблицада келтирилген. Мында биринчи топтун чектик абалы үчүн $R_{s,n}$ маанилери тиешелүү стандарттарга ылайык эң төмөнкү контролдоноучу маанилерге барабар деп кабыл алынат.

R_{sc} арматурасынын эсептелген кысуу каршылыгынын маанилери арматуранын чыңалуу каршылыгынын эсептелген маанилерине барабар R_s кабыл алынат, бирок кысылган арматураны курчап турган бетондун кыскартуу деформацияларына туура келген маанилерден ашпайт: 400 МПа – ашык эмес – кыска мөөнөттүү жүк таасири менен, узак мөөнөттүү жүк таасири менен 500 МПа – ашык эмес.

В500 жана А600 класстарын бекемдөө үчүн, кысуу каршылыгынын чектик маанилери иштөө шарттары үчүн кыскартуу коэффициенти менен кабыл алынат. R_{sc} эсептелген маанилери 6.14-таблицада келтирилген.

6.14 – т а б л и ц а

Арматура классы	Биринчи топтун чектик абалдары үчүн арматуралардын конструкциялык каршылыктарынын маанилери, МПа	
	созуу R_s	Кысуу R_{sc}
A240	210	210
A400	340	340
A500	435	435(400)
A500С	435	435(400)
A500СП	450	450(400)
A600	520	470(400)
A800	695	500(400)
A1000	870	500(400)
B500	415	415(380)
B _p 500	415	390(360)
B _p 1200	1000	500(400)
B _p 1300	1100	500(400)
B _p 1400	1170	500(400)
B _p 1500	1250	500(400)
B _p 1600	1340	500(400)
K1400	1170	500(400)
K1450	1200	500(400)
K1500	1250	500(400)
K1550	1350	500(400)
K1650	1435	500(400)
K1750	1515	500 (400)
K1850	1600	500 (400)
K1900	1670	500 (400)

Э с к е р т ү ү – Кашаадагы R_{sc} маанилери кыска мөөнөттүү жүктөө аракетин эсептөөдө гана колдонулат.

6.2.9 A240...A500, A500С, A500СП, B500 класстарындагы арматуралар үчүн R_{sw} эсептелген маанилери 6.15-таблицада келтирилген.

Бардык класстарды туурасынан бекемдөө үчүн R_{sw} каршылыктын эсептелген маанилери 300 МПадан ашпашы керек.

6.15 – т а б л и ц а

Арматура классы	Биринчи топтун чектик абалдары үчүн туурасынан кеткен арматуранын (кыскачтар жана ийилген өзөктөр) чоюлуу бекемдигинин эсептелген чоңдуктары, МПа
A240	170
A400	280
A500	300
A500C	300
A500СП	300
B500	300

6.2.10 Арматуранын негизги деформациялык мүнөздөмөлөрү төмөнкүдөй маанилер болуп саналат:

- чыңалуулар R_s эсептик каршылыгына жеткенде арматуранын ε_{s0} узартылышынын салыштырмалуу деформациялары;

- арматуранын ийкемдүүлүк модулу E_s .

6.2.11 Арматуранын ε_{s0} салыштырмалуу деформацияларынын маанилери төмөнкүгө барабар кабыл алынат:

Физикалык жогорку чек агуучулук күчү менен арматура үчүн

$$\varepsilon_{s0} = \frac{R_s}{E_s}; \quad (6.11)$$

Шарттык жогорку чек агуучулук күчү менен арматура үчүн

$$\varepsilon_{s0} = \frac{R_s}{E_s} + 0,002. \quad (6.12)$$

6.2.12 Арматуранын E_s ийкемдүүлүк модулунун маанилери чыңалууда жана кысууда бирдей жана төмөнкүгө барабар деп кабыл алынат:

$E_s = 1,95 \cdot 10^5$ МПа – арматура зым аркандары үчүн (К);

$E_s = 2,0 \cdot 10^5$ МПа – калган арматуралар үчүн (А жана В).

6.2.13 Арматуранын мамлекеттик (деформациялык) диаграммалары сызыктуу эмес деформация моделин колдонуу менен темир-бетон элементтерин эсептөөдө колдонулат.

Сызыктуу эмес деформация моделин колдонуу менен темир-бетон элементтерин эсептөөдө арматуралардын абалынын (деформациясынын) долбоордук диаграммасы катары А240–А500, А500С, А50СП, В500 класстарындагы физикалык чыңалуудагы арматура үчүн Прандтль диаграммаларына окшош жөнөкөйлөштүрүлгөн диаграммалар колдонулат, чыңалуулар менен арматуранын салыштырмалуу деформацияларынын ортосундагы байланышты эки сызыктуу диаграмма (6.2-сүрөт, а) жана А600–А1000, В_p1200–В_p1500, К1400, К1500 жана К160 класстарындагы шарттуу түшүү күчү менен орнотуу-сызыктуу бир (6.2-сүрөт, б), агуучулук аянтынан тышкары катууланууну эсепке албаганда.

Арматуранын чыңалууга жана кысууга нормалдаштырылган долбоордук туруктуулугун эске алуу менен чыңалуунун жана кысуудагы арматуранын абалынын диаграммалары бирдей деп кабыл алынат.

Арматуранын абалынын конструктивдүү схемалары катары арматуранын деформациясынын иш жүзүндөгү диаграммаларына жакындаган ийри сызыктуу конструкциялык схемаларды колдонууга жол берилет.

6.2.14 Арматуранын абалынын эки сызык диаграммасы боюнча арматурадагы чыңалуулар σ_s салыштырмалуу деформацияларга ϵ_s жараша төмөнкү формулалар аркылуу аныкталат:

$$0 < \epsilon_s < \epsilon_{s0} \text{ де,}$$

$$\sigma_s = \epsilon_s \cdot E_s ; \tag{6.13}$$

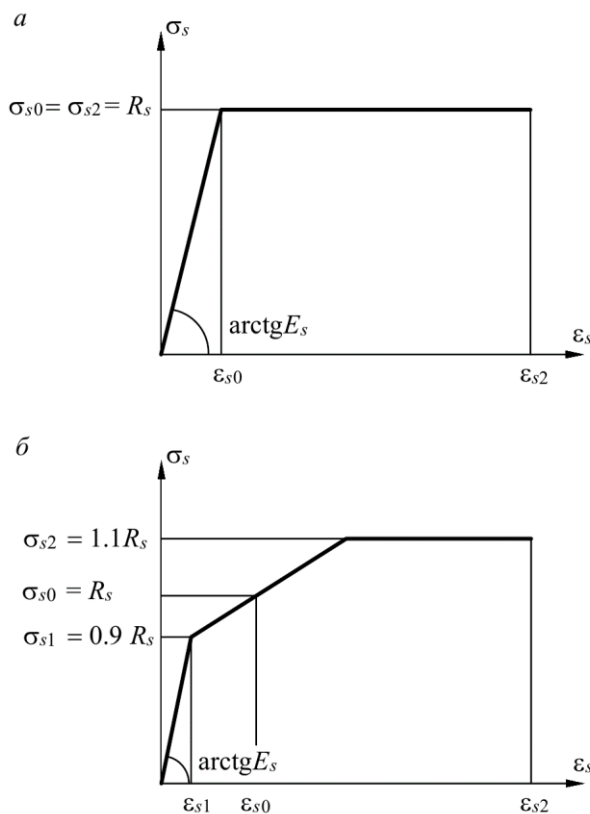
$$\epsilon_{s0} \leq \epsilon_s \leq \epsilon_{s2} \text{ де,}$$

$$\sigma_s = R_s . \tag{6.14}$$

ϵ_{s0} , E_s жана R_s маанилери 6.2.11, 6.2.12 жана 6.2.8 ылайык кабыл алынат.

Салыштырмалуу деформация ϵ_{s2} маанилери 0,025ке барабар кабыл алынат.

Эксперименттик сыноолордун натыйжалары жана эсептөө негиздемелери боюнча болоттун маркасына, арматуранын түрүнө, конструкциянын ишенимдүүлүгүнүн критерийине жана башка факторлорго жараша 0,025тен аз же жогору болгон салыштырмалуу деформациянын ϵ_{s2} маанисин кабыл алууга жол берилет.



а – эки сызык диаграмма; б – үч сызык диаграмма

6.2-сүрөт – Чоюлган арматуранын абал диаграммалары

6.2.15 Арматуранын абалынын үч сызык диаграммасы боюнча арматурадагы чыңалуулар салыштырмалуу деформацияларга жараша төмөнкү формулалар аркылуу аныкталат:

$0 < \varepsilon_s < \varepsilon_{s1}$ де,

$$\sigma_s = \varepsilon_s \cdot E_s ; \quad (6.15)$$

$\varepsilon_{s1} \leq \varepsilon_s \leq \varepsilon_{s2}$ де,

$$\sigma_s = \left[\left(1 - \frac{\sigma_{s1}}{R_s} \right) \cdot \frac{\varepsilon_s - \varepsilon_{s1}}{\varepsilon_{s0} - \varepsilon_{s1}} + \frac{\sigma_{s1}}{R_s} \right] \cdot R_s \leq 1,1R_s . \quad (6.16)$$

ε_{s0} , E_s и R_s маанилери жана 6.2.11, 6.2.12 жана 6.2.8 ылайык кабыл алынат.

Чымыркануу σ_{s1} маанилери $0,9R_s$ барабар кабыл алынат, ал эми чымыркануу $\sigma_{s2} - 1,1R_s$ барабар.

Салыштырмалуу деформациялардын маанилери $\frac{0,9R_s}{E_s}$ ε_{s1} ге барабар, ал эми $\varepsilon_{s2} -$ деформациялары $0,015$ ке барабар кабыл алынат.

7 Бетон конструкциялары

Эгерде алардын бекемдиги бетон менен гана камсыз кылынса, конструкциялар бетон деп эсептелет.

Бетон элементтери колдонулат:

- узунунан кысуу күчү элементтин кесилишинде жайгашканда басымдуу түрдө кысуу үчүн;

- кээ бир учурларда узунунан кысуу күчү элементтин кесилишинен тышкары жайгашкан кысуу режиминде иштеген конструкцияларда, ошондой эле ийилүүчү конструкцияларда, алардын бузулушу адамдардын өмүрүнө жана жабдуулардын коопсуздугуна түздөн-түз коркунуч келтирбесе.

10.3 долбоордук талаптарга ылайык кесилишинин аянты минималдуу жол берилгенден аз болгон арматурасы бар конструкциялар бетон деп эсептелет.

7.1 Бетон элементтеринин бекемдигин эсептөө

7.1.1 Бетон элементтери узунунан кысуу күчтөрүнүн, ийилүүчү моменттердин жана туурасынан кеткен күчтөрдүн, ошондой эле жергиликтүү кысуулардын таасирине каршы бекемдигине жараша эсептелинет.

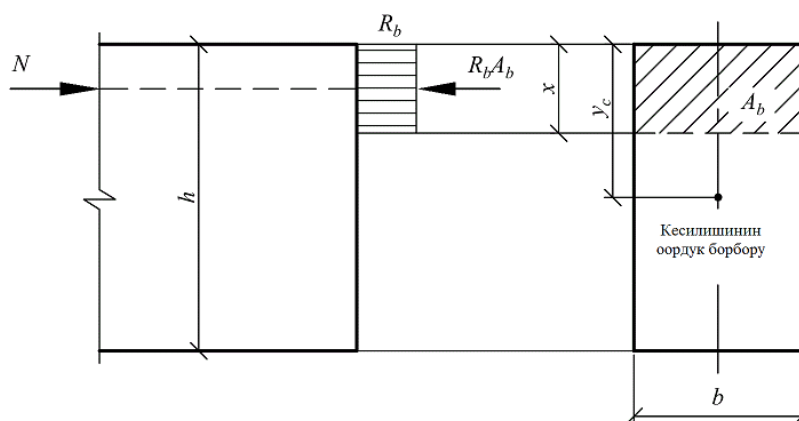
7.1.2 Бетон элементтеринин узунунан кысуу күчү (борбордон тышкары кысуу) жана ийүү моментинин таасири астында бекемдигин эсептөө алардын узунунан огуна нормалдуу кесилиштер үчүн жүргүзүлүшү керек.

Бетон элементтерин эсептөө 8.1.20–8.1.30га ылайык сызыктуу эмес деформация моделинин негизинде, эсептөө көз карандылыктарында нөлгө барабар арматура аянтын алуу менен жүргүзүлөт. 7.1.7–7.1.12-пункттарга ылайык максималдуу күчтөрдү колдонуу менен

нормалдуу кесилиштин симметрия тегиздигинде күчтөрдүн таасири астында тик бурчтуу жана Тавр кесилиштердин конкреттүү элементтерин эсептөөгө жол берилет.

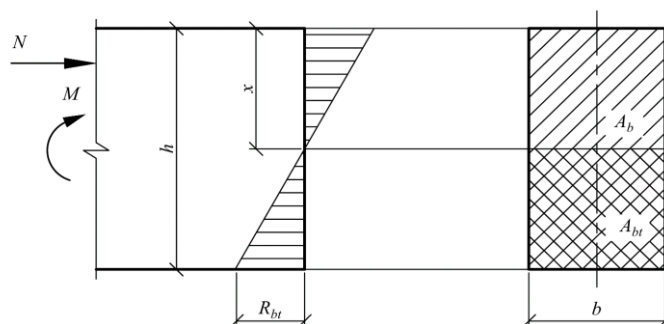
7.1.3 Бетон элементтери, алардын иштөө шарттарына жана аларга коюлган талаптарга жараша, чыңалуу зонасында бетондун каршылыгын эске албаганда же эсепке алуу менен акыркы күчтөр боюнча эсептелет.

Керүү зонасында бетондун каршылыгын эсепке албастан (7.1-сүрөт), узунунан кысуу күчү элементтин кесилишинин чегинде жайгашкан учурда борбордон тышкары кысылган элементтер боюнча эсептөөлөр жүргүзүлөт, чектик абалга жетишүү кысылган бетондун бузулушу менен мүнөздөлөт жана кабыл алат. Эң акыркы күчтөр боюнча эсептөөдө бетондун кысуу каршылыгы шарттуу түрдө R_b барабар болгон чыңалуу менен көрсөтүлөт, оордук борбору узунунан күч колдонуу чекити менен дал келген кысылган зонанын (шарттуу кысылган зона) бөлүгүнө бирдей таралган (7.1.9).



7.1-сүрөт – Чыңалуу зонасында бетондун каршылыгын эсепке албастан бекемдик боюнча эсептелген, борбордон тышкары кысылган бетон элементинин узунунан огуна нормалдуу кесилиштердеги күчтөрдүн схемасы жана чыңалуу диаграммасы

Керүү зонасында бетондун каршылыгын эсепке алуу менен (7.2-сүрөт) узунунан кысуу күчү элементтин кесилишинен тышкары жайгашканда кысууда иштеген элементтерге, ийилүүчү элементтерге, ошондой эле жаракалар пайда болгон элементтерге эсептер жүргүзүлөт. конструкциялардын иштөө шарттарына байланыштуу жол берилбейт. Мында чектөөчү күчтөр менен эсептөөдө, чектөөчү абал бетондун серпилгичтүү ишинин болжолунда аныкталган чыңалуучу зонанын бетонунда чектөөчү күчтөрдүн жетишүүсү менен мүнөздөлөт деп болжолдонот (7.1.9, 7.1.10, 7.1.12).



7.2-сүрөт – Ийүүчү (эксцентрдик кысылган) бетон элементинин узунунан огуна нормалдуу кесилишиндеги күчтөрдүн схемасы жана чыңалуу диаграммасы, чыңалуу зонасында бетондун каршылыгын эске алуу менен бекемдик боюнча эсептелген.

7.1.4 Бетон элементтеринин туурасынан өтүүчү күчтөрдүн таасири астында бекемдигин эсептөө негизги чыңалуудагы бетондун остук чыңалууга $\left(\frac{\sigma_{mt}}{R_{bt}}\right)$ эсептелген каршылыгына жана негизги кысуучу чыңалууга $\left(\frac{\sigma_{mc}}{R_b}\right)$ карата катыштарынын суммасы эсепке алынган шарттан жүргүзүлөт, бетондун остук кысууга туруктуулугу 1,0ден ашпоого тийиш.

7.1.5 Жергиликтүү жүк (жергиликтүү кысуу) астында бетон элементтеринин бекемдигин эсептөө 8.1.43–8.1.45 боюнча жүргүзүлөт.

7.1.6 Бетон элементтеринде 10.3.7-пунктта келтирилген учурларда конструкциялык арматураны камсыз кылуу зарыл.

Акыркы күч менен борбордон тышкары кысылган бетон элементтерин эсептөө

7.1.7 Борбордон тышкары кысылган бетон элементтеринин кысуу узунунан күчүнүн таасири астында бекемдигин эсептөөдө төмөнкүдөн кем эмес кабыл алынган кокустук эксцентриситетти эсепке алуу керек:

1/600 элементтин узундугунун же анын кесилиштердин ортосундагы аралыктын, жылышуудан камсыздалган;

бөлүктүн бийиктигинин 1/30;

10 мм.

Статикалык аныкталбаган конструкциялардын элементтери үчүн кыскартылган кесилишинин оордук борборуна карата узунунан күчтүн эксцентриситетинин мааниси e_0 статикалык эсептөөдөн алынган эксцентриситеттин маанисине барабар, бирок e_a кем эмес кабыл алынат.

Статикалык детерминацияланган түзүлүштөрдүн элементтери үчүн эксцентриситет e_0 эксцентриситеттердин суммасына барабар алынат - конструкциялардын статикалык жана кокустук эсептөөсүнөн.

7.1.8 Элементтер ийкемдүү болгондо $\frac{l_0}{i} > 14$, 7.1.11ге ылайык аныкталуучу η коэффициентине e_0 маанилерин көбөйтүү жолу менен алардын жүк көтөрүү жөндөмдүүлүгүнө ийкемдүүлүктүн таасирин эске алуу зарыл.

7.1.9 Узунунан кысуу күчү элементтин кесилишинин чегинде жайгашкан учурда борбордон тышкары кысылган бетон элементтерин эсептөө шарттары боюнча жүргүзүлөт.

$$N \leq R_b \cdot A_b, \quad (7.1)$$

мында N – аракеттенүүчү узунунан күч;

A_b – бетондун кысылган зонасынын аянты, анын тартылуу борбору N узунунан күч колдонуу чекитине дал келген шартта аныкталат (ийилүүнү эске алуу менен).

Тик бурчтуу кесилиш элементтер үчүн

$$A_b = b \cdot h \cdot \left(1 - \frac{2 \cdot e_0 \cdot \eta}{h}\right). \quad (7.2)$$

Шарттан тик бурчтуу кесилишинин борбордон тышкары кысылган элементтерин эсептөө үчүн узунунан күчтүн эксцентриситетине $e_0 \leq h/30$ жана $l_0 \leq 20h$ жол берилет.

$$N \leq \varphi R_b A, \quad (7.3)$$

бул жерде A – элементтин кесилишинин аянты;

φ - 7.1-таблицага ылайык, кыска мөөнөттүү жүктүн аракетинде элементтин ийкемдүүлүгүнө $\frac{l_0}{h}$ жараша алынган коэффициент, φ маанилери сызыктуу мыйзамга ылайык аныкталат, = учурунда $\varphi = 0,9$; $\frac{l_0}{h} = 10$ жана $\varphi = 0,85$ боюнча $\frac{l_0}{h} = 20$;

l_0 – темир-бетон элементтери үчүн аныкталган элементтин эсептик узундугу.

7.1 – т а б л и ц а

l_0/h	6	10	15	20
φ	0,92	0,9	0,8	0,6

(7.1) шарттагы эсепке карабастан, борбордон тышкары кысылган бетон элементтери, эксплуатация шарттарына байланыштуу жаракалардын пайда болушуна жол берилбейт, ылдыйкы берилген шартта чыңалуу зонасында бетондун каршылыгын эске алуу менен текшерилиши керек.

$$N \leq \frac{R_{bt} \cdot A}{\frac{A}{I} \cdot e_0 \cdot \eta \cdot y_t - 1} . \quad (7.4)$$

Тик бурчтуу кесилиш элементтери үчүн шарт (7.4) формага ээ

$$N \leq \frac{R_{bt} \cdot b \cdot h}{\frac{6e_0 \cdot \eta}{h} - 1} . \quad (7.5)$$

(7.4) жана (7.5) формулаларында:

A – бетон элементинин кесилишинин аянты;

I – бетон элементинин кесилишинин анын тартылуу борборуна карата инерция моменти;

y_t – элемент бөлүгүнүн оордук борборунан эң чоюлган жипчеге чейинки аралык;

η – 7.1.11 ылайык аныкталган коэффициент.

7.1.10 Элементтин кесилишинен тышкары жайгашкан узунунан кысуу күчү бар борбордон тышкары кысылган бетон элементтерин эсептөө (7.4) жана (7.5) шарттар боюнча жүргүзүлөт.

7.1.11 Коэффициенттин мааниси η , узунунан күчтүн эксцентриситетинин маанисине ийилүүнүн таасирин эске алуу e_0 формуласы менен аныкталат.

$$\eta = \frac{1}{1 - \frac{N}{N_{cr}}} , \quad (7.6)$$

N_{cr} – формула менен аныкталуучу шарттуу критикалык күч

$$N_{cr} = \frac{\pi^2 \cdot D}{l_0^2} , \quad (7.7)$$

D – 8.1.15-пунктуна ылайык, темир-бетон элементтери үчүн аныкталган, бирок арматураны эсепке албаганда, бекемдиктин акыркы баскычындагы элементтин катуулугу.

Ийилген бетон элементтерин акыркы күч менен эсептөө

7.1.12 Ийилген бетон элементтерин эсептөө шарттан жүргүзүлүүгө тийиш

$$M \leq M_{ult}, \quad (7.8)$$

мында M – тышкы жүктөн ийилүүчү момент;

M_{ult} - элементтин кесилиши сиңирүүчү максималдуу ийүү моменти.

M_{ult} мааниси формула менен аныкталат

$$M_{ult} = R_{bt} \cdot W, \quad (7.9)$$

W – эң сырткы созулган була үчүн элементтин кесилишинин каршылык моменти.

Тик бурчтуу кесилиш элементтери үчүн

$$W = \frac{b \cdot h^2}{6}. \quad (7.10)$$

8 Алдын ала чыңалуу арматурасы жок темир-бетон конструкциялары**8.1 Биринчи топтогу чектик абалдардын негизинде темир-бетон конструкцияларынын элементтерин эсептөө****Темир-бетон элементтеринин бекемдигин эсептөө**

Темир-бетон элементтери ийилүүчү моменттердин, узунунан кеткен күчтөрдүн, туурасынан кеткен күчтөрдүн, моменттердин жана жүктүн локалдык аракетинин (жергиликтүү кысуу, басуу) таасирине каршы бекемдигине жараша эсептелет.

Ийүү моменттеринин жана узунунан кеткен күчтөрдүн таасири астында темир-бетон элементтеринин бекемдигин эсептөө**Жалпы жоболор**

8.1.1 Темир-бетон элементтеринин ийилүү моменттеринин жана узунунан күчтөрдүн (экцентрдик тышында кысуу же чыңалуу) аракетиндеги бекемдигин эсептөө алардын узунунан огуна нормалдуу кесилиштер үчүн жүргүзүлүшү керек.

Темир-бетон элементтеринин нормалдуу кесилиштеринин бекемдигин эсептөө 8.1.20–8.1.30 боюнча сызыктуу эмес деформация моделинин негизинде жүргүзүлүшү керек.

Эсептөөлөрдү акыркы күчтөрдүн негизинде жүргүзүүгө жол берилет:

8.1.4–8.1.16-пункттарга ылайык нормалдуу кесилиштердин симметрия тегиздигинде күчтөрдүн таасири астында ийилүүчү тегиздикке перпендикуляр элементтин четинде жайгашкан арматурасы бар тик бурчтуу, тавр жана эки тавр кесилиштердин темир-бетон элементтери;

- тегерек жана тегерек кесилиштердин борбордон тышкары кысылган элементтери - Д тиркемесине ылайык.

8.1.2 Борбордон тышкары кысылган элементтер кысылган элементтерди эсептөөдө деформацияланган диаграмманы колдонуу менен конструкцияларды эсептөө жолу менен алардын жүк көтөрүү жөндөмдүүлүгүнө ийилүүнүн таасирин эске алуу керек.

Ийкемдүүлүк $\frac{l_0}{i} > 14$ үчүн элементтин ийилүүсүнүн анын бекемдигине e_0 баштапкы эксцентриситетти 8.1.15-пунктуна ылайык аныкталган η коэффициентине көбөйтүү менен таасирин эске алуу менен деформацияланбаган схеманы колдонуу менен конструкцияларды эсептөөгө жол берилет.

8.1.3 Чексиз бекемдик күчү жаракалар пайда болгон максималдуу күчтөн (8.2.8–8.2.14.) аз болгон темир-бетон элементтери үчүн узунунан созулган арматуранын кесилишинин аянтын 15% кем эмес бекемдикти эсептөөдөн талап кылынган, же жарака пайда болушу үчүн акыркы күчтүн таасири астында бекемдиктин негизинде аныкталат.

Чектүү күчтөр боюнча нормалдуу бөлүмдөрдүн бекемдигин эсептөө

8.1.4 Элементтин узунунан огуна нормалдуу кесилиштеги эң чоң күчтөр төмөнкү жайлардын негизинде аныкталышы керек:

- бетондун чыңалууга бекемдиги нөлгө барабар деп кабыл алынат;
- бетондун кысууга туруктуулугу R_b барабар жана бетондун кысылган зонасына бирдей таралган чыңалуулар менен көрсөтүлөт;
- арматурадагы деформациялар (чыңалуулар) бетондун кысылган зонасынын бийиктигине жараша аныкталат;
- арматурадагы чоюу чыңалууларынын эсептелген чыңалуу каршылыгынан R_s ашпайт;
- арматурадагы кысуу чыңалуулары эсептелген кысуу каршылыгынан R_{sc} ашпайт.

8.1.5 Кадимки тилкелердин бекемдигин эсептөө тиешелүү тең салмактуулук шарттарынан аныкталган бетондун кысылган зонасынын салыштырмалуу бийиктигинин мааниси менен кысылган зонанын $\xi = \frac{x}{h_0}$, чек ара салыштырмалуу бийиктигинин маанисинин

ортосундагы байланышка жараша жүргүзүлүшү керек. ξ_R мында элементтин чектик абалы чыңалуу арматурасында чыңалууга жетишүү менен бир убакта пайда болот, R_s эсептелген каршылыкка барабар.

8.1.6 ξ_R мааниси формула менен аныкталат

$$\xi_R = \frac{x_R}{h_0} = \frac{0,8}{1 + \frac{\varepsilon_{s,el}}{\varepsilon_{b2}}}, \quad (8.1)$$

мында $\varepsilon_{s,el}$ – формула менен аныкталуучу R_s барабар чыңалуудагы чыңалуу арматурасынын салыштырмалуу деформациясы

$$\varepsilon_{s,el} = \frac{R_s}{E_s}; \quad (8.2)$$

ε_{b2} – кыска мөөнөттүү жүктүн таасири астында 6.1.20-пунктуна ылайык кабыл алынган R_b барабар чыңалуудагы кысылган бетондун салыштырмалуу деформациясы.

B70 - B100 класстарындагы оор бетон үчүн жана (8.1) формуласынын алымындагы майда бүртүкчөлүү бетон үчүн 0,8дин ордуна 0,7 алынышы керек.

8.1.7 Борбордон тышкары кысылган темир-бетон элементтерин эсептөөдө узунунан күчтүн e_0 колдонулушунун баштапкы эксцентриситетинде кокустук эксцентриситетти e_a эске алуу керек, ал төмөнкүдөн кем эмес кабыл алынышы керек:

1/600 элементтин узундугунун же анын кесилиштеринин ортосундагы аралыктын, жылышуудан камсыздалган;

бөлүктүн бийиктигинин 1/30;

10 мм.

Статикалык аныкталбаган конструкциялардын элементтери үчүн кыскартылган кесилишинин оордук борборуна карата узунунан күчтүн эксцентриситетинин мааниси e_0 статикалык эсептөөдөн алынган эксцентриситеттин маанисине барабар, бирок e_a кем эмес кабыл алынат.

Статикалык детерминацияланган конструкциялардын элементтери үчүн e_0 эксцентриситети конструкциялардын статикалык эсептөөлөрүнүн жана кокустуктун эксцентриситеттеринин суммасына барабар алынат.

Ийилүүчү элементтерди эсептөө

8.1.8 Ийилүүчү элементтердин кесилиштеринин бекемдигин эсептөө төмөнкү шартынан жүргүзүлөт.

$$M \leq M_{ult}, \quad (8.3)$$

Мында M – тышкы жүктөн ийилүүчү момент;

M_{ult} - элементтин кесилиши сиңирүүчү максималдуу ийүү моменти.

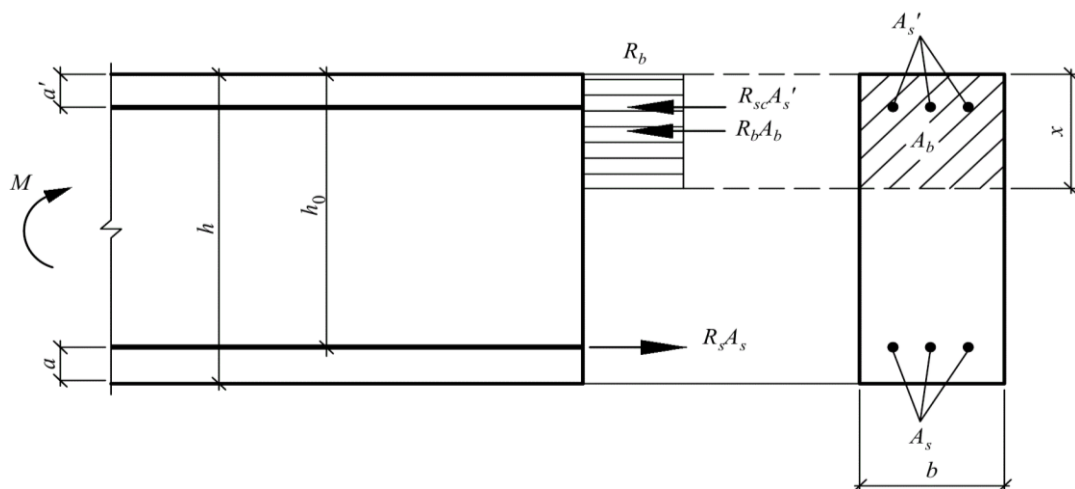
8.1.9 Тик бурчтуу кесилиштеги ийилүүчү элементтер үчүн M_{ult} мааниси (8.1-сүрөт)

$\xi = \frac{x}{h_0} \leq \xi_R$ шартта формула менен аныкталат.

$$M_{ult} = R_b \cdot b \cdot x \cdot (h_0 - 0,5x) + R_{sc} \cdot A'_s \cdot (h_0 - a'), \quad (8.4)$$

бул учурда кысылган x зонасынын бийиктиги формула менен аныкталат

$$x = \frac{R_s \cdot A_s - R_{sc} \cdot A'_s}{R_b \cdot b}. \quad (8.5)$$



8.1-сүрөт – Ийилген темир-бетон элементтин бекемдигин эсептөөдө анын узунунан огуна нормалдуу кесилишиндеги күчтөрдүн схемасы жана чыңалуу диаграммасы

8.1.10 Кысылган зонадагы текчеси бар ийилүү элементтери үчүн M_{ult} мааниси (Тавр жана эки таврлуу кесилиштер), $\xi = \frac{x}{h_0} \leq \xi_R$ кысылган зонанын чек арасынын абалына жараша аныкталат:

а) эгерде чек текче аркылуу өтсө (8.2, а-сүрөт), б.а., шарт аткарылса

$$R_s \cdot A_s \leq R_b \cdot b'_f \cdot h'_f + R_{sc} \cdot A'_s, \quad (8.6)$$

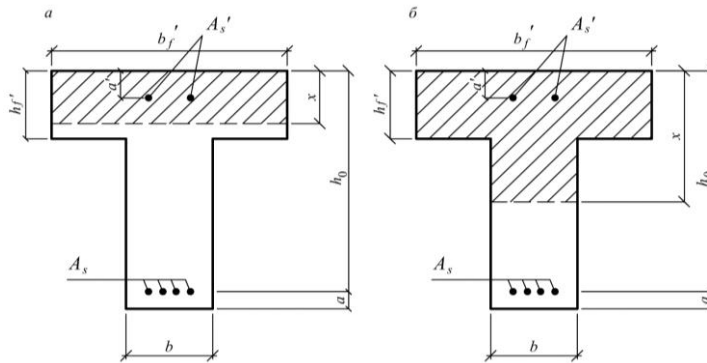
M_{ult} мааниси 8.1.9 га ылайык туурасы b'_f тик бурчтуу кесилиш үчүн аныкталат;

б) эгерде чек ара четинен өтсө (8.2-сүрөт, б), башкача айтканда (8.6) шарт аткарылбаса, M_{ult} мааниси формула боюнча аныкталат.

$$M_{ult} = R_b \cdot b \cdot x \cdot (h_0 - 0,5x) + R_b (b'_f - b) \cdot h'_f \cdot (h_0 - 0,5 \cdot h'_f) + R_{sc} \cdot A'_s (h_0 - a'), \quad (8.7)$$

мында бетондун кысылган зонасынын бийиктиги x формула менен аныкталат

$$x = \frac{R_s \cdot A_s - R_{sc} \cdot A'_s - R_b (b'_f - b) \cdot h'_f}{R_b \cdot b}. \quad (8.8)$$



8.2-сүрөт – Ийилүүчү темир-бетон элементинин кесилишинде кысылган зонанын чегинин абалы

8.1.11 Эсепке киргизилген b'_f маани, текченин кырынан ар бир багытка ашкан туурасы элементтин аралыгынын $1/6$ бөлүгүнөн ашпоого тийиш жана төмөндөгүдөн ашпоо шартынан алынат.

а) туурасынан кеткен кырлар болгондо же узунунан кеткен кырлардын ортосундагы так аралыктын $h'_f \geq 0,1h - 1/2$ бөлүгү менен;

б) туурасынан кеткен кырлар жок болгондо (же алардын ортосундагы аралыктар узунунан кеткен кырлардын ортосундагы аралыктан чоң болгондо) жана $h'_f < 0,1h - 6 h'_f$;

в) текченин консольдук ашыкчалары менен:

$$h'_f \geq 0,1h \dots \dots \dots 6 h'_f \text{ де;}$$

$$0,05h \leq h'_f < 0,1h \dots \dots 3h'_f \text{ де;}$$

$h'_f < 0,05h$ де - ашыкчалар эсепке алынбайт.

8.1.12 ийилүүчү элементтердин бекемдигин эсептөөдө шартты сактоо сунушталат $x \leq \xi_R \cdot h_0$.

Конструкциялык себептер боюнча же экинчи топтун чектик абалын эсептөөнүн негизинде чыңалуу арматурасынын аянты шартты аткарууда $x \leq \xi_R \cdot h_0$, талап кылынгандан чоңураак деп болжолдонгон учурда, ийилүү моменти M_{ult} деп эсептелет. (8.4) же (8.7) формулаларды колдонуу менен аныктоого жол берилет, аларга кысылган зонанын бийиктигинин маанилерин $x = \xi_R \cdot h_0$ коюлат.

8.1.13 Симметриялуу арматура менен $R_s \cdot A = R_{sc} \cdot A'_s$, M_{ult} мааниси формула менен аныкталганда

$$M_{ult} = R_s \cdot A_s (h_0 - a'). \quad (8.9)$$

Эгерде кысылган зонанын бийиктиги $x < 2a'$ кысылган арматураны ($A'_s = 0$) эсепке албастан эсептелсе, анда $\frac{x}{2}$ маани (8.9) формуладагы a' менен алмаштырылат.

Борбордон тышкары эмес кысылган элементтерди эсептөө

8.1.14 Борбордон тышкары эмес кысылган элементтердин тик бурчтуу кесилиштеринин бекемдигин эсептөө шарты боюнча жүргүзүлөт.

$$N \cdot e \leq R_b \cdot b \cdot x (h_0 - 0,5x) + R_{sc} \cdot A'_s (h_0 - a'), \quad (8.10)$$

мында N - тышкы жүктөн узунунан келген күч;

e – узунунан күч колдонуу чекитинен N узалуу же эң аз кысылган (элементтин толук кысылган кесилиши менен) арматура бөлүгүнүн оордук борборуна чейинки аралык,

$$e = e_0 \cdot \eta + \frac{h_0 - a'}{2}; \quad (8.11)$$

Бул жерде η - элементтин узунунан ийилүүсүнүн (кыйылышынын) анын жүк көтөрүү жөндөмдүүлүгүнө тийгизген таасирин эске алуучу жана 8.1.15ке ылайык аныкталуучу коэффициент;

e_0 – 8.1.7. де

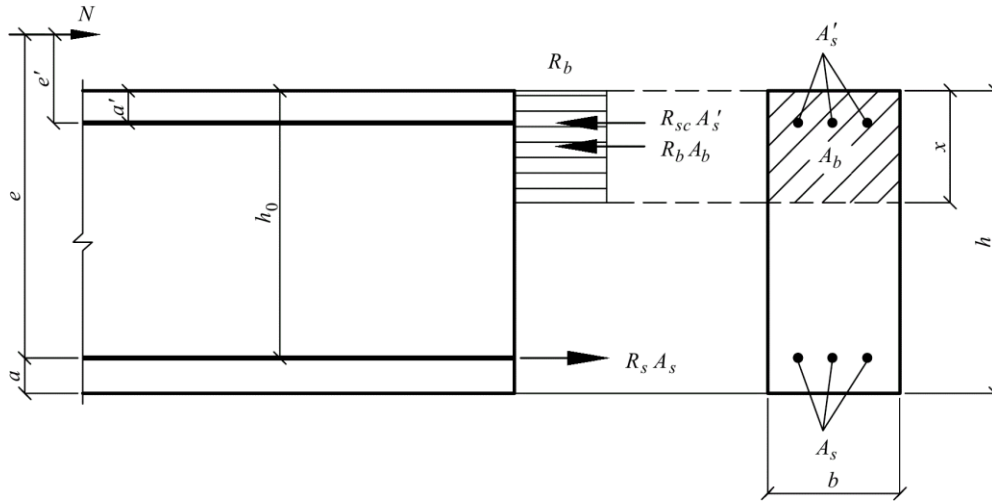
Кысылган зонанын x бийиктиги аныкталат:

а) $\xi = \frac{x}{h_0} \leq \xi_R$ (8.3-сүрөт) формула боюнча

$$x = \frac{N + R_s \cdot A_s - R_{sc} \cdot A'_s}{R_b \cdot b}; \quad (8.12)$$

б) $\xi = \frac{x}{h_0} > \xi_R$ формула боюнча болгондо

$$x = \frac{N + R_s \cdot A_s \cdot \frac{1 + \xi_R}{1 - \xi_R} - R_{sc} \cdot A'_s}{R_b \cdot b + \frac{2R_s \cdot A_s}{h_0(1 - \xi_R)}}. \quad (8.13)$$



8.3-сүрөт – Борбордон тышкары кысылган темир-бетон элементинин узунунан огуна нормалдуу кесилиштеги күчтөрдүн схемасы жана чыңалуу диаграммасы, бекемдиги менен эсептеп жатканда

8.1.15 Конструкцияларды деформацияланбаган схема боюнча эсептөөдө η коэффициенттин мааниси формула менен аныкталат.

$$\eta = \frac{1}{1 - \frac{N}{N_{cr}}}, \quad (8.14)$$

мында N - тышкы жүктөн узунунан келген күч;

N_{cr} – формула менен аныкталуучу шарттуу критикалык күч

$$N_{cr} = \frac{\pi^2 \cdot D}{l_0^2}, \quad (8.15)$$

мында D - максималдуу бекемдик баскычындагы темир-бетон элементинин катуулугу;

l_0 – 8.1.17ге ылайык аныкталган элементтин эсептик узундугу.

Формула аркылуу D маанисин аныктоого жол берилет

$$D = k_b E_b I + k_s E_s I_s,$$

мында E_b , E_s – тиешелүүлүгүнө жараша бетондун жана арматуранын ийкемдүү модулдары;

I, I_s – элементтин туурасынан кесилишинин оордук борбору аркылуу өткөн огуна карата тиешелүүлүгүнө жараша бетондун жана бардык узунунан арматуралардын кесилишинин аянттарынын инерция моменттери;

$$k_b = \frac{0,15}{\varphi_l (0,3 + \delta_e)};$$

$$k_s = 0,7;$$

φ_l – жүктүн узактыгынын таасирин эске алуу коэффициенти, бирок 2 ден көп эмес;

бул жерде M_1, M_{11} - тиешелүүлүгүнө жараша толук жүктүн аракетинен жана туруктуу жана узак мөөнөттүү жүктөрдүн таасиринен эң чоюлган же эң аз кысылган (толук кысылган кесилиште) таякчанын борборуна салыштырмалуу моменттери;

δ_e - 0,15тен кем эмес жана 1,5тен көп эмес деп кабыл алынган узунунан келген күчтүн эксцентриситетинин салыштырмалуу мааниси.

Элементтин узундугу боюнча ийилүүчү моменттердин бөлүштүрүлүшүн жана анын деформациясынын мүнөзүн эске алуу менен коэффициенттин маанисин η азайтууга жол берилет жана конструкцияны ийкемдүү система катары эсептөө менен долбоорлоо бөлүгүндөгү ийилүүчү моменттин маанисине ийилиштердин таасири.

8.1.16 Ийилүүчү тегиздикте карама-каршы кесилиштин капталдарында жайгашкан арматурасы бар борбордон тышкары кысылган элементтердин тик бурчтуу кесилиштеринин бекемдигин эсептөө, узунунан күчүнүн $e_0 \leq \frac{h}{30}$ эксцентриситети жана ийкемдүүлүгү $\frac{l_0}{h} \leq 20$ менен, шарттын негизинде жүргүзүлүшү мүмкүн.

$$N \leq N_{ult}, \tag{8.16}$$

мында N_{ult} формула менен аныкталуучу элемент сиңире алган узунунан күчтүн чектүү мааниси

$$N_{ult} = \varphi \cdot (R_b \cdot A + R_{sc} \cdot A_{s,tot}), \tag{8.17}$$

бул жерде A - бетон бөлүгүнүн аянты;

$A_{s,tot}$ – элементтин кесилишиндеги бардык узунунан арматуралардын аянты;

φ – элементтин ийкемдүүлүгүнө жараша 8.1-таблицага ылайык жүктүн узак мөөнөттүү аракетин үчүн кабыл алынган коэффициент; кыска мөөнөттүү жүк аракетинде φ маанилери сызыктуу мыйзамга ылайык аныкталат, $\frac{l_0}{h} = 10$ да $\varphi = 0,9$ жана $\frac{l_0}{h} = 20$. Да $\varphi = 0,85$.

кабыл алуу менен сызыктуу мыйзам менен аныкталат $\varphi = 0,9$ болгондо $\frac{l_0}{h} = 10$ жана $\varphi = 0,85$ болгондо $\frac{l_0}{h} = 20$.

8.1 – т а б л и ц а

Бетон классы	l_0/h де φ барабар			
	6	10	15	20
B20 – B55	0,92	0,9	0,83	0,7
B60	0,91	0,89	0,80	0,65
B80	0,90	0,88	0,79	0,64

8.1.17 Борбордон тышкары эмес кысылган элементтин эсептик узундугу l_0 рамалык конструкциянын элементтери сыяктуу, анын берилген элемент үчүн жүктүн эң жагымсыз жайгашкан жеринде деформацияланган абалын эске алуу менен аныкталат;

материалдардын ийкемсиз деформацияларын жана жаракалардын болушун эске алуу менен.

Төмөнкүгө барабар узунунан күчтүн таасири астында 1 узундук боюнча туруктуу кесилишинин элементтеринин эсептик узундугун l_0 алууга жол берилет:

- а) эки учунда илгичтүү таянычтары бар элементтер үчүн – 1,0l;

б) бир учунда катуу пломбалуу (тирөөчү кесилиштин айлануусуна жол бербестен) жана экинчи учу бекитилбеген элементтер үчүн (консоль) – 2,0l;

в) бир учунда, ал эми экинчи учунда илинип турган жылдырылбаган таянычтары бар элементтер үчүн:

катуу (айланышы жок) мөөр менен – 0,7l;

ийилчээк (чектелген айландыруу менен) кыстаруу менен – 0,9l;

г) бир учунда ийкемдүү шарнир таянычы бар элементтер үчүн (тирөөнүн чектелген жылышына мүмкүндүк берүүчү), ал эми экинчи учунда:

катуу (айлануусуз) пломба менен – 1,5 l;

ийкемдүү (чектелген айлануу) мөөр менен – 2,0l;

д) эки учунда жылышпаган пломбалары бар элементтер үчүн:

катуу (бурулушсуз) – 0,5 l;

ийкемдүү (чектелген айлануу менен) – 0,8l;

е) эки учунда чектелген жылмалуу пломбалары бар элементтер үчүн:

катуу (бурулушсуз) – 0,8l;

ийкемдүү (чектелген айлануу менен) – 1,2l.

Борбордук чыңалуу элементтерин эсептөө

8.1.18 Борбордук чыңалуучу элементтердин кесилиштеринин бекемдигин эсептөө шарты боюнча жүргүзүлүүгө тийиш.

$$N \leq N_{ult}, \quad (8.18)$$

мында N – сырткы жүктөрдөн узунунан созулган күч;

N_{ult} – формула менен аныкталуучу элемент сиңире турган узунунан келген күчтүн чектүү мааниси

$$N_{ult} = R_s \cdot A_{s,tot}, \quad (8.19)$$

$A_{s,tot}$ – бардык узунунан арматуралардын кесилишинин аянты.

Борбордон тышкары эмес чыңалган элементтерди эсептөө

8.1.19 Борбордон тышкары эмес чыңалган элементтердин тик бурчтуу кесилиштеринин бекемдигин эсептөө N узунунан күчтүн абалына жараша жүргүзүлүшү керек:

а) эгерде S жана S' арматурадагы натыйжа күчтөрдүн ортосунда узунунан күч N колдонулса (8.4, а-сүрөт) - шарттардан

$$N \cdot e \leq M_{ult}; \quad (8.20)$$

$$N \cdot e' \leq M'_{ult}, \quad (8.21)$$

мында $N \cdot e$ жана $N \cdot e'$ – тышкы жүктөрдөн келген күчтөр;

M_{ult} жана M'_{ult} кесилиш жутуп ала турган максималдуу күчтөр.

M_{ult} жана M'_{ult} Аракеттер формулалар менен аныкталат

$$M_{ult} = R_s \cdot A'_s (h_0 - a'); \quad (8.22)$$

$$M'_{ult} = R_s \cdot A_s (h_0 - a'); \quad (8.23)$$

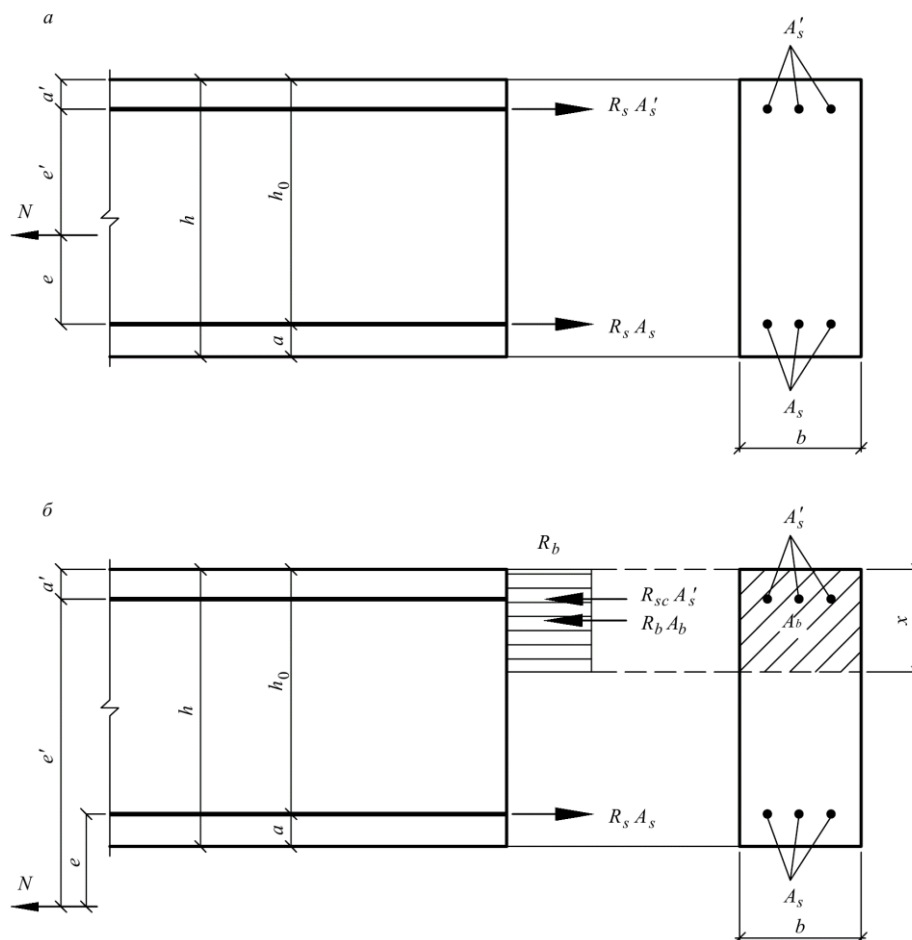
б) эгерде N узунунан күч колдонулса, S жана S' арматурадагы натыйжа күчтөрдүн ортосундагы аралыктан тышкары (8.4, б-сүрөт) - (8.20) шартынан, формула боюнча M_{ult} чектөө моментин аныктоо.

$$M_{ult} = R_b \cdot b \cdot x \cdot (h_0 - 0,5x) + R_{sc} \cdot A'_s (h_0 - a'), \quad (8.24)$$

бул учурда кысылган x зонасынын бийиктиги формула менен аныкталат

$$x = \frac{R_s \cdot A_s - R_{sc} \cdot A'_s - N}{R_b \cdot b}. \quad (8.25)$$

Эгерде (8.25) формуланы колдонуу менен эсептөөдөн алынган $x > \xi_R \cdot h_0$, маани (8.24) $x = \xi_R \cdot h$ формулага алмаштырылса, мында ξ_R 8.1.6га ылайык аныкталат.



а – S жана S' арматурасындагы бирдей аракет кылуучу күчтөрдүн ортосунда; б – S жана S' арматурасындагы бирдей аракет кылуучу күчтөрдүн ортосундагы аралыктардан тышкары

8.4-сүрөт – Борбордон тышкары эмес чоюлган темир-бетон элементтин узунунан келген огунун нормалдуу бөлүгүндөгү күчтөрдүн схемасы жана узунунан күч колдонууда анын бекемдигин эсептөөдө N

Сызыктуу эмес деформация моделинин негизинде нормалдуу кесилиштердин бекемдигин эсептөө

8.1.20 Бекемдүүлүктү эсептөөдө элементтин узунунан огуна нормалдуу кесилиштеги күчтөр жана деформациялар элементтин кесилишиндеги тышкы күчтөрдүн жана ички күчтөрдүн тең салмактуу теңдемелерин пайдалануу менен сызыктуу эмес деформация моделинин негизинде аныкталат; ошондой эле төмөнкү жоболор:

- бетондун жана арматуранын салыштырмалуу деформацияларынын элементтин кесилишинин бийиктиги боюнча бөлүштүрүлүшү сызыктуу мыйзам боюнча кабыл алынат (жалпак кесилиштердин гипотезасы);

- бетон менен арматуранын октук чыңалуулары менен салыштырмалуу деформацияларынын ортосундагы байланыш бетондун жана арматуранын абалынын (деформациясынын) диаграммасы түрүндө алынат;

- чыңалуу зонасында $\sigma_{bi} = 0$ бетондун каршылыгын эске албай коюуга болот. Кээ бир учурларда $\varepsilon_{bi} \geq 0$ (мисалы, жаракаларга жол берилбеген ийилген жана борбордон тышкары кысылган бетон конструкциялары) бекемдиктин эсептөөлөрү керилүүчү бетондун жумушун эске алуу менен жүргүзүлөт.

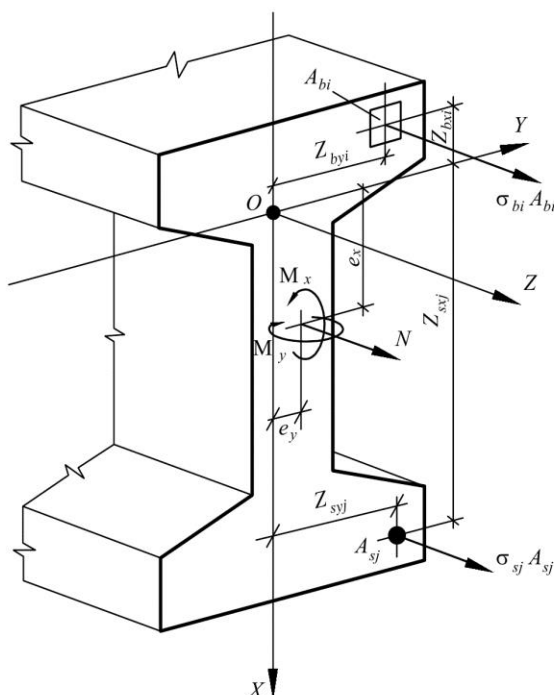
8.1.21 Бетондогу чыңалуу диаграммасынан жалпыланган ички күчтөргө өтүү чыңалууларды нормалдуу кесилиш боюнча сандык интеграциялоо процедурасын колдонуу менен аныкталат. Бул үчүн нормалдуу кесилиш шарттуу түрдө чакан бөлүктөргө бөлүнөт: кыйгач борбордон тышкары эмес кысуу (чыңалуусу) жана кыйгач ийилиши менен - кесимдин бийиктиги жана туурасы боюнча; элементтин кесилишинин симметрия огунун тегиздигинде борбордон тышкары кысуу (чыңалуусу) жана ийилиши менен - кесилишинин бийиктиги боюнча гана. Кичинекей аймактардагы шыкалуулик бирдей бөлүштүрүлөт (орточо).

8.1.22 Деформация моделин колдонуу менен элементтерди эсептөөдө төмөнкүлөр кабыл алынат:

- бетондун жана арматуранын минус белгиси менен кысуу узунунан күчүнүн, ошондой эле кысуу чыңалууларынын жана кыскартуу деформацияларынын маанилери;

- чыңалуу узунунан күчүнүн маанилери, ошондой эле плюс белгиси бар бетондун жана арматуранын чоюлуу чыңалууларынын жана узартуу деформациялары.

Арматуралык өзөктөрдүн жана бетондун тандалган участкторунун оордук борборлорунун координаттарынын белгилери, ошондой эле узунунан кеткен күчтү колдонуу чекиттери белгиленген ХОУ координаттар системасына ылайык кабыл алынат. Жалпы учурда бул системанын координаттарынын башаты (8.5-сүрөттүн 0 чекити) элементтин кесилишинин чегинде каалаган жерде жайгашкан.



8.5-сүрөт – Темир-бетон элементинин нормалдуу кесилишинин конструкциялык схемасы

8.1.23 Жалпы жагдайдагы бекемдик үчүн нормалдуу кесилиштерди эсептөөдө (8.5-сүрөт), төмөнкүнү колдонуңуз:

элементтин нормалдуу кесилишиндеги тышкы күчтөрдүн жана ички күчтөрдүн тең салмактуулугунун теңдемелери:

$$M_x = \sum_i \sigma_{bi} \cdot A_{bi} \cdot Z_{bxi} + \sum_j \sigma_{sj} \cdot A_{sj} \cdot Z_{sxj} ; \quad (8.26)$$

$$M_y = \sum_i \sigma_{bi} \cdot A_{bi} \cdot Z_{byi} + \sum_j \sigma_{sj} \cdot A_{sj} \cdot Z_{syj} ; \quad (8.27)$$

$$N = \sum_i \sigma_{bi} \cdot A_{bi} + \sum_j \sigma_{sj} \cdot A_{sj} ; \quad (8.28)$$

элементтин кесилиши боюнча деформациялардын бөлүштүрүлүшүн аныктоочу теңдемелер

$$\epsilon_{bi} = \epsilon_0 + \frac{1}{r_x} \cdot Z_{bxi} + \frac{1}{r_y} \cdot Z_{byi} ; \quad (8.29)$$

$$\epsilon_{sj} = \epsilon_0 + \frac{1}{r_x} \cdot Z_{sxj} + \frac{1}{r_y} \cdot Z_{syj} ; \quad (8.30)$$

бетон менен арматуранын чыңалууларын жана салыштырмалуу деформацияларын бириктирүүчү көз карандылыктар

$$\sigma_{bi} = E_b \cdot \nu_{bi} \cdot \epsilon_{bi} ; \quad (8.31)$$

$$\sigma_{sj} = E_{sj} \cdot \nu_{sj} \cdot \epsilon_{sj} ; \quad (8.32)$$

(8.26) – (8.32) теңдемелеринде:

M_x, M_y – формулалар менен аныкталуучу элементтин кесилишинде (тиешелүүлүгүнө жараша XOZ жана YOZ тегиздигинде же аларга параллелдүү аракеттенген) координат окторуна карата тышкы жүктөн ийилүүчү моменттери:

$$M_x = M_{xd} + N \cdot e_x ; \quad (8.33)$$

$$M_y = M_{yd} + N \cdot e_y , \quad (8.34)$$

мында M_{xd}, M_{yd} - конструкциянын статикалык эсеби менен аныкталган тышкы жүктөн тиешелүү тегиздиктердеги ийилүүчү моменттери;

N – тышкы жүктөн узунунан келген күч;

e_x, e_y – N узунунан күч колдонуу чекитинен тиешелүү тандалган окторго чейинки аралыктар;

$A_{bi}, Z_{bxi}, Z_{byi}, \sigma_{bi}$ – бетондун i -бөлүмүнүн оордук борборунун аянты, координаттары жана анын тартылуу борборунун деңгээлиндеги чыңалуу;

$A_{sj}, Z_{sxj}, Z_{syj}, \sigma_{sj}$ – арматуранын оордук борборунун аянты, координаттары жана андагы чыңалуу;

ε_0 – тандалган октордун кесилишинде (0 чекитинде) жайгашкан жипчинин салыштырмалуу деформациясы;

$\frac{1}{r_x}, \frac{1}{r_y}$ – M_x жана M_y ийилүү моменттеринин аракет тегиздиктеринде каралып жаткан

элементтин кесилишиндеги узун огунун ийрилиги;

E_b – бетондун ийкемдүүлүктүн баштапкы модулу;

E_{sj} – j -арматуранын ийкемдүүлүк модулу;

ν_{bi} – i -бөлүктүн бетонунун ийкемдүүлүк коэффициенти;

ν_{sj} – j -арматуранын ийкемдүүлүк коэффициенти.

ν_{bi} жана ν_{sj} коэффициенттери бетондун жана арматуранын тиешелүү абал диаграммаларынан алынган (6.1.19, 6.2.13).

ν_{bi} жана ν_{sj} коэффициенттеринин маанилери (8.35) жана (8.36) формулалар аркылуу бетондун жана арматуранын тиешелүү абал диаграммаларынын каралып жаткан чекиттери үчүн чыңалуу жана деформациялык маанилердин катышы катары аныкталат, бетондун E_b жана арматуранын ийкемдүүлүк модулуна бөлүнүүчү эсептөө жүргүзүлөт (бетондун эки сызык диаграммасы үчүн - кысылган бетондун $E_{b,red}$ деформациясынын кыскартылган модулуна чейин). Мында (6.5)–(6.9), (6.14) жана (6.15) “чыңалуу-деформациялык байланыштар” диаграммалардын каралып жаткан бөлүмдөрүндө колдонулат.

$$\nu_{bi} = \frac{\sigma_{bi}}{E_b \cdot \varepsilon_{bi}} ; \quad (8.35)$$

$$\nu_{sj} = \frac{\sigma_{sj}}{E_{sj} \cdot \varepsilon_{sj}} . \quad (8.36)$$

Деформацияланбаган диаграмманы колдонуу менен конструкциянын статикалык эсебин жүргүзүүдө M_x жана M_y маанилери 8.1.2-пунктуна ылайык ийилгендердин таасирин эске алуу менен аныкталат.

8.1.24 Темир-бетон элементтеринин нормалдуу кесилиштерин бекемдикке эсептөө төмөнкү шарттардан ишке ашырылат:

$$|\varepsilon_{b,max}| \leq \varepsilon_{b,ult}; \quad (8.37)$$

$$\varepsilon_{s,max} \leq \varepsilon_{s,ult}, \quad (8.38)$$

мында $\varepsilon_{b,max}$ – сырткы жүктүн таасиринен элементтин нормалдуу кесилишиндеги эң кысылган бетон буласынын салыштырмалуу деформациясы;

$\varepsilon_{s,max}$ — элементтин нормалдуу кесилишиндеги эң чоюлган арматуранын тышкы жүктүн таасиринен салыштырмалуу деформациясы;

$\varepsilon_{b,ult}$ – 8.1.30га ылайык кабыл алынган, кысуу учурунда бетондун салыштырмалуу деформациясынын чектик мааниси;

$\varepsilon_{s,ult}$ – 8.1.30га ылайык кабыл алынган арматуранын узартылышынын салыштырмалуу деформациясынын чектик мааниси.

8.1.25 Эки багытта ийилүүчү моменттерге жана узунунан күчкө (8.5-сүрөт) дуушар болгон темир-бетон элементтери үчүн бетондун деформациясы $\varepsilon_{b,max}$ жана $\varepsilon_{s,max}$ арматуралар ыктыярдуу формадагы нормалдуу кесимде аныкталат. (8.29) жана (8.30) теңдемелерин колдонуу менен (8.39) - (8.41) теңдемелердин системасы

$$M_x = D_{11} \cdot \frac{1}{r_x} + D_{12} \cdot \frac{1}{r_y} + D_{13} \cdot \varepsilon_0; \quad (8.39)$$

$$M_y = D_{12} \cdot \frac{1}{r_x} + D_{22} \cdot \frac{1}{r_y} + D_{23} \cdot \varepsilon_0; \quad (8.40)$$

$$N = D_{13} \cdot \frac{1}{r_x} + D_{23} \cdot \frac{1}{r_y} + D_{33} \cdot \varepsilon_0; \quad (8.41)$$

(8.39)–(8.41) теңдемелер системасындагы $D_{ij}(i,j = 1,2,3)$ катуулук мүнөздөмөлөрү формулалар менен аныкталат.

$$D_{11} = \sum_i A_{bi} \cdot Z_{bxi}^2 \cdot E_b \cdot \nu_{bi} + \sum_j A_{sj} \cdot Z_{sxj}^2 \cdot E_{sj} \cdot \nu_{sj}; \quad (8.42)$$

$$D_{22} = \sum_i A_{bi} \cdot Z_{byi}^2 \cdot E_b \cdot \nu_{bi} + \sum_j A_{sj} \cdot Z_{syj}^2 \cdot E_{sj} \cdot \nu_{sj}; \quad (8.43)$$

$$D_{12} = \sum_i A_{bi} \cdot Z_{bxi} \cdot Z_{byi} \cdot E_b \cdot \nu_{bi} + \sum_j A_{sj} \cdot Z_{sxj} \cdot Z_{syj} \cdot E_{sj} \cdot \nu_{sj}; \quad (8.44)$$

$$D_{13} = \sum_i A_{bi} \cdot Z_{bxi} \cdot E_b \cdot \nu_{bi} + \sum_j A_{sj} \cdot Z_{sxj} \cdot E_{sj} \cdot \nu_{sj}; \quad (8.45)$$

$$D_{23} = \sum_i A_{bi} \cdot Z_{byi} \cdot E_b \cdot \nu_{bi} + \sum_j A_{sj} \cdot Z_{syj} \cdot E_{sj} \cdot \nu_{sj}; \quad (8.46)$$

$$D_{33} = \sum_i A_{bi} \cdot E_b \cdot \nu_{bi} + \sum_j A_{sj} \cdot E_{sj} \cdot \nu_{sj}. \quad (8.47)$$

Формулалардагы белгилер - 8.1.23 караңыз.

8.1.26 M_x жана M_y эки багытта ийилүү моменттери гана таасир этүүчү темир-бетон элементтери үчүн (кыйшык ийилүү) (8.41) теңдемеде $N=0$ алынат.

8.1.27 Көлөмдүү кесилишинин симметрия тегиздигинде борбордон тышкары эмес кысылган темир-бетон элементтери жана бул тегиздикте X огунун жайгашуусу үчүн (8.39)–(8.41) теңдемелерде $M_y=0$ жана $D_{12}=D_{22}=D_{23}=0$ алынат). Бул учурда тең салмактуулук теңдемелери төмөнкүдөй формада болот:

$$M_x = D_{11} \cdot \frac{1}{r_x} + D_{13} \cdot \varepsilon_0; \quad (8.48)$$

$$N = D_{13} \cdot \frac{1}{r_x} + D_{33} \cdot \varepsilon_0. \quad (8.49)$$

8.1.28 (8.39)–(8.41), $N=0$, $M_y=0$, $D_{12}=D_{22}=D_{23}=0$ теңдемелеринин кесилишинин симметрия тегиздигинде ийилген темир-бетон элементтери жана бул тегиздиктеги X огунун жайгашуусу үчүн, $N=0$ алынат. Бул учурда тең салмактуулук теңдемелери төмөнкүдөй формада болот:

$$M_x = D_{11} \cdot \frac{1}{r_x} + D_{13} \cdot \varepsilon_0; \quad (8.50)$$

$$0 = D_{13} \cdot \frac{1}{r_x} + D_{33} \cdot \varepsilon_0. \quad (8.51)$$

8.1.29 Борбордон тышкары кысылган бетон элементтеринин нормалдуу кесилиштеринин бекемдигине узунунан кысуу күчү элементтин кесилишинин чегинде жайгашканда эсептөө формулаларды алуу менен 8.1.24–8.1.28-шартка ылайык (8.37) жүргүзүлөт. (8.42) – (8.47) D_{ij} бекемдөө аянтын аныктоо үчүн $A_{sj} = 0$.

Жаракаларга жол берилбеген ийилүүчү жана борбордон тышкары кысылган бетон элементтери үчүн эсептөө шарттан элементтин кесилишиндеги чыңалуучу бетондун жумушун эске алуу менен жүргүзүлөт.

$$\varepsilon_{bt,max} \leq \varepsilon_{bt,ult}, \quad (8.52)$$

мында $\varepsilon_{bt,max}$ – 8.1.25–8.1.28-пункттарга ылайык аныкталган тышкы жүктүн таасиринен элементтин нормалдуу кесилишиндеги эң чоюлган бетон буласынын салыштырмалуу деформациясы;

$\varepsilon_{bt,ult}$ – 8.1.30га ылайык кабыл алынган бетондун салыштырмалуу чыңалуу деформациясынын чектик мааниси.

8.1.30 Салыштырмалуу бетон деформацияларынын чектик маанилери $\varepsilon_{b,ult}$ ($\varepsilon_{bt,ult}$) бетон элементинин кесилишиндеги деформациялардын (кысылуу жана чыңалуу) эки орундуу диаграммасы менен кабыл алынат (бүгүлүү, эксцентрик кысуу же чоң эксцентриситтер) ε_{b2} (ε_{br2}) ге барабар.

Элементтердин борбордон тышкары кысуу же чыңалуусу жана бетон элементинин кесилишинде бир гана белгинин деформациялары таралган учурда, бетондун салыштырмалуу деформацияларынын чектик маанилери $\varepsilon_{b,ult}$ ($\varepsilon_{bt,ult}$) жараша аныкталат. ε_1 жана ε_2 ($|\varepsilon_2| \geq |\varepsilon_1|$) элементинин карама-каршы беттериндеги бетон деформацияларынын катышы формулалар боюнча:

$$\varepsilon_{b,ult} = \varepsilon_{b2} - (\varepsilon_{b2} - \varepsilon_{b0}) \cdot \frac{\varepsilon_1}{\varepsilon_2}; \quad (8.53)$$

$$\varepsilon_{bt,ult} = \varepsilon_{bt2} - (\varepsilon_{bt2} - \varepsilon_{bt0}) \cdot \frac{\varepsilon_1}{\varepsilon_2}, \quad (8.54)$$

мында ε_{b0} , ε_{bt0} , ε_{b2} жана ε_{bt2} – бетондун эсептелген абалынын диаграммаларынын деформациялык параметрлери (6.1.14, 6.1.20, 6.1.22).

Арматуранын салыштырмалуу деформациясынын чектик маанилери $\varepsilon_{s,ult}$ төмөнкүгө барабар кабыл алынат:

0,025 – физикалык ийкемдүүлүк күчү менен арматура үчүн;

0,015 - шарттуу түшүмдүүлүк менен арматура үчүн.

Туурасынан кеткен күчтөрдүн таасири астында темир-бетон элементтеринин бекемдигин эсептөө

Жалпы жоболор

8.1.31 Туурасынан кеткен күчтөрдүн таасири астында темир-бетон элементтеринин бекемдигин эсептөө жантайган кесилиш моделинин негизинде жүргүзүлөт.

Жантайган кесилиш моделин колдонуу менен эсептөөдө жантайган кесилиштер менен жантайган кесилиш ортосундагы тилке боюнча элементтин кайчылаш күчтөрдүн таасирине каршы бекемдиги, ошондой эле моменттин таасирине жантайган кесилиши боюнча бекемдиги камсыз кылынууга тийиш.

Жантайган кесилиш боюнча бекемдик тилке боюнча кысуу күчтөрүнүн жана жантайган кесилишти кесип өткөн туурасынан арматурадан тартылуучу күчтөрдүн таасири астында болгон жантайган кесилишти сиңире турган туурасынан кеткен күчтүн максималдуу мааниси менен мүнөздөлөт. Мында бетондун бекемдиги эңкейиш кесилиште татаал чыңалуу абалынын таасирин эске алуу менен бетондун октук кысууга туруктуулугу менен аныкталат.

Туурасынан кеткен күчтөрдүн аракетин боюнча жантай кесилиш үчүн эсептөө элементтин узундуктагы огуна проекциялык узундугу C болгон жантай кесимде аракеттенүүчү тышкы жана ички туурасынан кеткен күчтөрдүн тең салмактуу теңдемесинин негизинде жүргүзүлөт. Ички кесүү күчтөрүнө бетондун жантай кесилишинде алып жүрүүчү кыйуу күчү жана жантай кесимде кесип өткөн кесүү арматурасынын кесүү күчү кирет. Мында бетон жана туурасынан арматура менен кабыл алынган туурасынан кеткен күчтөр жантай кесилиштин проекциялык узундугу C эсепке алуу менен бетондун жана туурасынан кеткен арматуранын чоюлууга туруктуулугу менен аныкталат.

Моменттин аракетин үчүн жантай кесимди эсептөө элементтин узундук огуна проекциялык узундугу C болгон жантай кесимге таасир этүүчү тышкы жана ички күчтөрдүн моменттеринин тең салмактуу теңдемесинин негизинде жүргүзүлөт. Ички күчтөрдүн моменттерине узунунан созулган арматура жантай кесилишин кесип өткөн учур жана туурасынан кеткен арматура жантай кесилишти кесип өткөн учур кирет. Мында узунунан жана туурасынан арматура менен кабыл алынган моменттер жантай кесилиштин C проекциялык узундугун эске алуу менен узунунан жана туурасынан арматуралардын созулууга каршылыгы менен аныкталат.

Жантайган кесилиштердин ортосундагы тилке боюнча темир-бетон элементтерин эсептөө

8.1.32 Ийилген темир-бетон элементтерин жантайган кесилиштин ортосундагы бетон тилкеси боюнча эсептөө төмөнкү шарт боюнча жүргүзүлөт.

$$Q \leq \varphi_{b1} \cdot R_b \cdot b \cdot h_0, \quad (8.55)$$

мында Q – элементтин нормалдуу кесилишиндеги жылытуу күчү;

φ_{b1} – 0,3 ге барабар алынган коэффициент.

Туурасынан кеткен күчтөрдүн таасири астында жантайган кесилиштер боюнча темир-бетон элементтерин эсептөө

8.1.33 Ийилүүчү элементтерди жантайган кесилиштер боюнча эсептөө (8.6-сүрөт) шарт боюнча жүргүзүлөт.

$$Q \leq Q_b + Q_{sw}, \quad (8.56)$$

мында Q – каралып жаткан жантай кесилиштин бир тарабында жайгашкан бардык тышкы күчтөрдөн аныкталуучу элементтин узунунан огуна проекциялык узундугу C болгон жантай кесилиштеги туурасынан кеткен күч, ошол эле учурда жантайма тилкедеги эн коркунучтуу жүк эске алынат;

Q_b – жантай тилкеде бетон тарабынан кабыл алынган кесүү күчү;

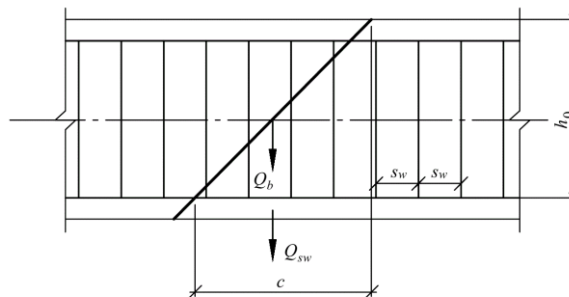
Q_{sw} – жантайган кесилиште туурасынан кеткен арматура менен кабыл алынган кесүү күчү.

Туурасынан кеткен күч Q_b формула менен аныкталат

$$Q_b = \frac{\varphi_{b2} \cdot R_{bt} \cdot b \cdot h_0^2}{C}, \quad (8.57)$$

бирок $0,5R_{bt} \cdot b \cdot h_0$ аз, $2,5R_{bt} \cdot b \cdot h_0$ ашык кабыл алынбайт;

φ_{b2} – 1,5ке барабар алынган коэффициент.



8.6-сүрөт – Туурасынан кеткен күчтөрдүн таасири астында жантайган кесилиш боюнча темир-бетон элементтерин эсептөөдө күчтөрдүн схемасы

Элементтин узунунан огуна нормалдуу туурасынан арматура үчүн Q_{sw} күчү формула менен аныкталат

$$Q_{sw} = \varphi_{sw} \cdot q_{sw} \cdot C, \quad (8.58)$$

мында φ_{sw} – 0,75ке барабар алынган коэффициент;

q_{sw} – элементтин узундугу бирдигине туурасынан кеткен арматурадагы күч, төмөнкүгө барабар

$$q_{sw} = \frac{R_{sw} \cdot A_{sw}}{s_w}. \quad (8.59)$$

Эсептөө жантайган C кесилиштин эң коркунучтуу проекциялык узундугуна ээ болгон элементтин узундугу боюнча жайгашкан бир катар жантай кесилиш үчүн жүргүзүлөт. Мында (8.58) формуладагы C проекциясынын узундугу төмөнкүдөн кем эмес деп кабыл алынат $1,0 h_0$ жана $2,0 h_0$ ашык эмес.

Сырткы жүктөн, шарттан кесүү күчүн аныктоодо жантай кесилиштерди эсепке албастан жантайган кесилиштерди эсептөөгө жол берилет.

$$Q_1 \leq Q_{b1} + Q_{sw,1}, \quad (8.60)$$

мында Q_1 – сырткы жүктүн таасиринен нормалдуу кесилиштеги туурасынан күчү;

$$Q_{b1} = 0,5R_{bt} \cdot b \cdot h_0; \quad (8.61)$$

$$Q_{sw,1} = q_{sw} \cdot h_0. \quad (8.62)$$

Туурасынан кеткен күч Q_1 эсепке алынган нормалдуу кесилиш тирөөчтүн жанында $2,5h_0$ кем аралыкта жайгашканда (8,60) шарт боюнча эсептөө аныкталган Q_{b1} маанилерин көбөйтүү жолу менен жүргүзүлөт. (8.61) формуласы боюнча, $\frac{2,5}{a/h_0}$ ге барабар коэффициент менен, бирок

Q_{b1} мааниси $2,5R_{bt} \cdot b \cdot h_0$ дон көп эмес кабыл алынат.

Туурасынан кеткен күч Q_1 эсепке алынган нормалдуу кесилиш h_0 кем аралыкта жайгашканда (8.60) шарт боюнча эсептөө (8.62) формула менен аныкталган $Q_{sw,1}$ маанисин көбөйтүү жолу менен жүргүзүлөт, a/h_0 ге барабар коэффициент менен.

Шарт аткарылса, туурасынан кеткен арматура эсептөөдө эске алынат

$$q_{sw} \geq 0,25R_{bt} \cdot b.$$

Эгерде (8.56) шарттагы Q_b мааниси формула менен аныкталса, бул шарт аткарылбаса да туурасынан кеткен арматураны эсепке алууга болот

$$Q_b = 4\varphi_{b2} \cdot h_0^2 \cdot q_{sw} / C,$$

жана (8.57) формула боюнча чектөөлөрдү эске алуу менен кабыл алынат.

Эсептөөдө эске алынган туурасынан $\frac{s_w}{h_0}$ кеткен арматуранын кадамы мааниден чоң

$$\frac{s_{w,max}}{h_0} = \frac{R_{bt} \cdot b \cdot h_0}{Q}. \quad \text{болбошу керек.}$$

Туурасынан арматура болбогондо же жогоруда көрсөтүлгөн талаптарды, ошондой эле 10.3-пунктта келтирилген долбоордук талаптарды бузууда эсеп нөлгө барабар Q_{sw} же $Q_{sw,1}$ күчүн алуу менен (8.56) же (8.60) шартынан жүргүзүлөт.

Туурасынан арматура 10.3-пунктта берилген долбоордук талаптарга жооп бериши керек.

8.1.34 Жантайган кесилиштер менен жантайыңкы кесилиштердин ортосундагы тилке боюнча эсептөөдө кысуу жана чыңалуу чыңалууларынын таасири φ коэффициентин колдонуу менен эске алынууга тийиш, ага шарттардын оң бөлүгү (8,55), (8,57) же (8,61) көбөйтүлөт – кысуу чыңалууларында жана шарттарында (8,57) же (8,61) – чоюлуу чыңалууларында. Арматуранын алдын ала чыңалуусу жок ийилген конструкциялардын жантайыңкы

кесилиштери боюнча эсептөөдө φ_n коэффициентинин мааниси 1ге барабар кабыл алынат. Башка элементтер үчүн φ_n коэффициентинин маанилери төмөнкүдөй кабыл алынат:

- кысуу узунунан күчтүн таасири астында

$$\sigma_{cp} \leq 0,25R_b \text{ болгондо} \quad \varphi_n = 1 + \frac{\sigma_{cp}}{R_b}$$

$$0,25R_b < \sigma_{cp} \leq 0,5R_b \text{ болгондо} \quad \varphi_n = 1,25$$

$$\sigma_{cp} > 0,5R_b \text{ болгондо} \quad \varphi_n = 2,5 \cdot \left(1 - \frac{\sigma_{cp}}{R_b}\right) \geq 0$$

- созулган узунунан келген күчтүн таасири астында

$$\varphi_n = 1 - \frac{\sigma_{cp}}{2R_{bt}} \geq 0,$$

мында σ_{cp} – оң кабыл алынган жана сызыктуу эмес деформация моделинин же формуланын негизинде эсептөө менен аныкталган узунунан келген күчтөрдүн таасиринен бетондогу орточо кысуу же орточо чоюлуу чыңалуусу

$$\sigma_{cp} = \frac{N}{A_{red}};$$

мында A_{red} – бетондун кысуу жана чыңалуудагы ийкемсиз кассиеттерин эске алуу менен аныкталган элементтин кыскартылган кесилишинин аянты

$$A_{red} = A + \frac{\alpha}{V_b} A_s;$$

V_b – кысуу же чыңалуудагы бетондун ийкемдүүлүк коэффициенти

A_{red} маанисин V_b коэффициентинин маанисин бирдей алуу менен аныктоого болот

- кысуу узунунан күчтүн таасири астында

$$V_b = \frac{R_b}{\varepsilon_{b0} \cdot E_b}$$

- узунунан созулган күчтүн таасири астында

$$V_b = V_{bt} = \frac{R_{bt}}{\varepsilon_{bt0} \cdot E_b}$$

ε_{b0} жана ε_{bt0} – кыска мөөнөттүү жүктөө үчүн 6.1.14 ылайык кабыл алынат.

σ_{cp} маанисин узунунан арматуранын курамы 3%дан ашпаган учурда арматураны эсепке албастан аныктоого жол берилет.

Моменттердин таасири астында жантай кесиштер боюнча темир-бетон элементтерин эсептөө

8.1.35 Моменттердин (8.7-сүрөт) таасири астында жантайган тилкелер боюнча темир-бетон элементтерин эсептөө шарты боюнча жүргүзүлөт.

$$M \leq M_s + M_{sw}, \tag{8.63}$$

мында M - элементтин узунунан огуна проекциялык узундугу S менен жантайган кесилиштеги момент, каралып жаткан жантай кесимдин бир тарабында жайгашкан бардык тышкы күчтөрдөн, жантай кесимдин аягына салыштырмалуу аныкталат (0 чекит), сынап жаткан

узунунан арматура жайгашкан учуна карама-каршы, жантай кесилиште бир учурдан тартып чыңалууга дуушар; ошол эле учурда жантайма тилкедеги эң коркунучтуу жүк эске алынат;

M_s - жантай кесимдин карама-каршы учуна салыштырмалуу жантайган тилкеден кесип өткөн узундуктагы арматура тарабынан кабыл алынган учур (0 чекит);

M_{sw} - жантай кесимдин карама-каршы учуна салыштырмалуу жантайган тилкеден өткөн туурасынан арматура тарабынан кабыл алынган учур (0 чекит).

Момент M_s формула менен аныкталат

$$M_s = N_s \cdot z_s, \quad (8.64)$$

мында N_s - $R_s \cdot A_s$ га барабар кабыл алынган узунунан созулган арматурадагы күч жана 10.3.21–10.3.28-пункттарга ылайык аныкталган бекитүү зонасында;

z_s – ички жуп күчтөрдүн ийини; $z_s = 0,9h_0$ алууга жол берилет.

Элементтин узунунан огуна нормалдуу туурасынан арматура үчүн M_{sw} моменти формула менен аныкталат.

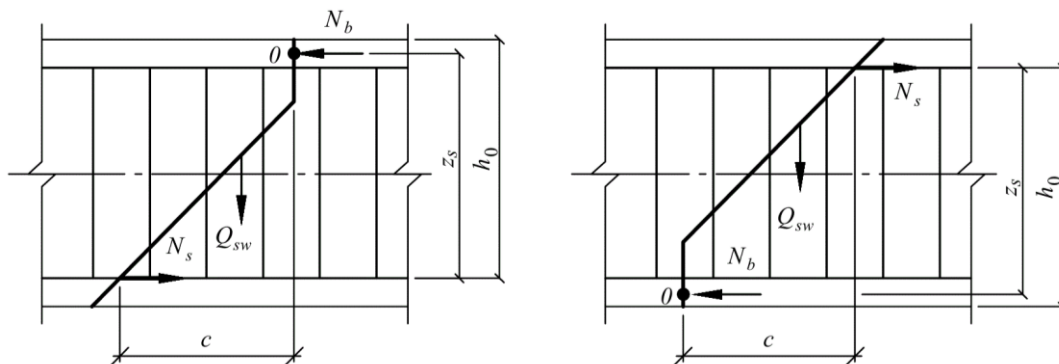
$$M_{sw} = 0,5 \cdot Q_{sw} \cdot C, \quad (8.65)$$

мында Q_{sw} – туурасынан кеткен арматурадагы күч, $q_{sw} C$ ге барабар алынган;

q_{sw} (8.59) формуласы боюнча аныкталат, ал эми C 1,0 h_0 ден 2,0 h_0 ге чейинки диапазондо кабыл алынат.

Эсептөө, жогоруда көрсөтүлгөн чектерде кабыл алынган жантай C кесишинин эң коркунучтуу проекциялык узундугу менен анын акыркы участкасындагы элементтин узундугу боюнча жана узунунан арматура үзүлгөн жерлерде жайгашкан жантай кесиштер үчүн жүргүзүлөт.

(8.63) шартта элементтин узунунан огуна C проекциясынын узундугу 2,0 h_0 , ал эми M_{sw} моменти $0,5q_{sw} \cdot h_0^2$ - ге барабар болгон жантай кесимдеги M моментин (8.63) шартта алып, жантай кесилиштерди эсептөөгө жол берилет.



8.7-сүрөт – Моменттердин таасири астында жантай кесилиш боюнча темир-бетон элементтерин эсептөөдө күчтөрдүн схемасы

Темир-бетон элементтеринин бекемдигин эсептөө, айланган моменттердин аракетин астында

Жалпы жоболор

8.1.36 Тик бурчтуу кесилиштеги темир-бетон элементтеринин айланган моменттердин таасири астында бекемдигин эсептөө мейкиндик кесилиштеринин моделинин негизинде жүргүзүлөт.

Мейкиндик кесилиштеринин моделин колдонуу менен эсептөөдө элементтин үч керилген четин бойлой жантай түз сегменттерден түзүлгөн кесилиштерди, ал эми жабылуучу түз сегментти элементтин төртүнчү кысылган четин бойлой карайбыз.

Айланган моменттердин аракетин үчүн темир-бетон элементтерин эсептөө мейкиндик тилкелеринин ортосундагы элементтин бекемдигине жана мейкиндик тилкелеринин бекемдигине жараша жүргүзүлөт.

Бетондун мейкиндик тилкелеринин ортосундагы бекемдиги бетондун мейкиндик тилкелеринин ортосундагы чыңалуу абалын эске алуу менен бетондун октук кысууга туруктуулугу менен аныкталуучу моменттин максималдуу мааниси менен мүнөздөлөт.

Мейкиндик кесилиштери үчүн эсептөө элементтин мейкиндик кесилишинин кысылган зонасынын борборунда жайгашкан огуна карата бардык ички жана тышкы күчтөрдүн тең салмактуу теңдемелеринин негизинде жүргүзүлөт. Ички моменттерге элементтин огу боюнча ээрчип келе жаткан арматура менен кабыл алынган момент жана мейкиндик кесилишин кесип өткөн жана мейкиндик кесилишинин чыңалуу зонасында жана элементтин чыңалуу четинде жайгашкан элементтин огу боюнча кийинки арматура кирет, мейкиндик бөлүгүнүн кысуу зонасына карама-каршы болгонунда. Бул учурда, арматура менен кабыл алынган күчтөр узунунан жана туурасынан арматуралардын созулууга каршылык эсептелген маанилерине ылайык аныкталат.

Эсептөө учурунда элементтин астыңкы, каптал жана үстүнкү беттеринде мейкиндик кесилиштин кысылган зонасын эске алуу менен мейкиндик тилкесинин бардык позициялары каралат.

Тиешелүү күч факторлорунун ортосундагы өз ара аракеттенүү теңдемелеринин негизинде айланма жана ийилүүчү моменттердин, ошондой эле моменттердин жана жылытуу күчтөрүнүн биргелешкен аракетин эсептөөлөр жүргүзүлөт.

Айланма моменттин таасирини эсептөө

8.1.37 Элементтин мейкиндик бөлүмдөрүнүн ортосундагы бекемдигин эсептөө төмөнкү шарт боюнча жүргүзүлөт

$$T \leq 0,1R_b \cdot b^2 \cdot h, \tag{8.66}$$

мында T – элементтин нормалдуу кесилишиндеги тышкы жүктөргө келүүчү айланма момент;

b жана h – тиешелүүлүгүнө жараша элементтин кесилишинин кичине жана чоң өлчөмдөрү.

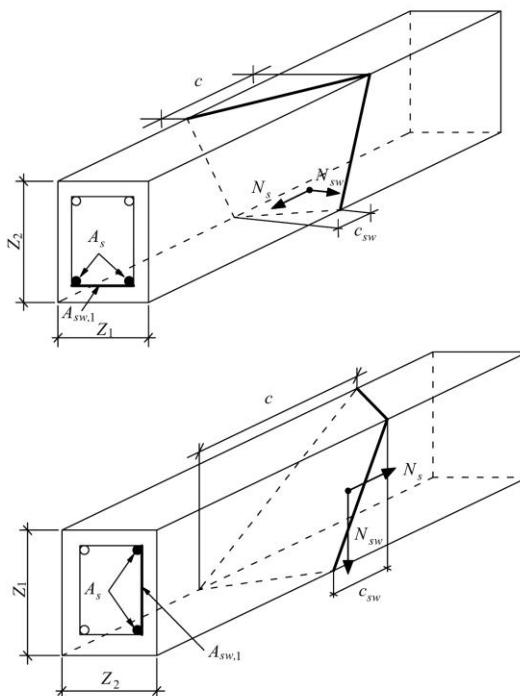
8.1.38 Мейкиндик кесилиштеринин бекемдигин эсептөө (8.8-сүрөт) шарт боюнча жүргүзүлөт.

$$T \leq T_{sw} + T_s, \tag{8.67}$$

мында T – мейкиндик кесилишинин бир тарабында жайгашкан бардык тышкы күчтөрдөн аныкталуучу мейкиндик кесилишиндеги айланма момент;

T_{sw} – элементтин огуна туурасынан туурасынан кеткен багытта жайгашкан мейкиндик кесилиштин арматурасынан кабыл алынган айланма момент;

T_s – узунунан багыт боюнча жайгашкан мейкиндик кесилиштин бекемдөө менен кабыл алынган айланма момент.



8.8-сүрөт – Айланма моменттин аракетин эсептөөдө мейкиндик кесилиштериндеги күчтөрдүн схемалары

(8.67) шартта эске алынган туурасынан жана узунунан арматурадагы күчтөрдүн катышынын мааниси төмөндө келтирилген.

Айланма момент T_{sw} формула менен аныкталат

$$T_{sw} = 0,9 N_{sw} \cdot Z_2, \quad (8.68)$$

жана айланма момент T_s – формула боюнча

$$T_s = 0,9 N_s \frac{Z_1}{C} \cdot Z_2, \quad (8.69)$$

мында N_{sw} туурасынан багытта жайгашкан арматурадагы күч; элементтин узунунан огуна нормалдуу арматура үчүн N_{sw} күчү формула менен аныкталат

$$N_{sw} = q_{sw,1} \cdot C_{sw}, \quad (8.70)$$

мында $q_{sw,1}$ - элементтин узундугу бирдигине бул арматурадагы күч,

$$q_{sw,1} = \frac{R_{sw} \cdot A_{sw,1}}{s_w}, \quad (8.71)$$

$A_{sw,1}$ – туурасынан кеткен багытта жайгашкан арматуранын кесилишинин аянты;

s_w – бул бекемдөөнүн кадамы;

C_{sw} – мейкиндик кесилиштин созулган капталынын элементтин узунунан кеткен огуна проекциясынын узундугу

$$C_{sw} = \delta \cdot C, \quad (8.72)$$

δ – туурасынан кеткен кесилишинин өлчөмдөрүнүн катышын эске алуу коэффициенти

$$\delta = \frac{Z_1}{2 \cdot Z_2 + Z_1}; \quad (8.73)$$

C – мейкиндик кесилишинин кысылган тарабынын элементтин узунунан кеткен огуна проекциясынын узундугу;

N_s – элементтин каралып жаткан четинде жайгашкан узунунан келген арматурадагы күч

$$N_s = R_s \cdot A_{s,1}; \quad (8.74)$$

$A_{s,1}$ – элементтин каралып жаткан четинде жайгашкан узунунан арматуранын кесилишинин аянты;

Z_1 жана Z_2 - элементтин каралып жаткан керилген четинин кесилишинин капталынын узундугу жана элементтин кесилишинин экинчи тарабынын узундугу.

$\frac{q_{sw,1} \cdot Z_1}{R_s \cdot A_{s,1}}$ катышты 0,5тен 1,5ке чейинки диапазондо кабыл алынат. Эгерде $\frac{q_{sw,1} \cdot Z_1}{R_s \cdot A_{s,1}}$

мааниси көрсөтүлгөн чектерден чыкса, эсептөөдө $\frac{q_{sw,1} \cdot Z_1}{R_s \cdot A_{s,1}}$ мааниси белгиленген чектерде

турган арматуранын өлчөмү (узунунан же туурасынан) эске алынат.

Эсептөө элементтин узундуктагы огуна C мейкиндик кесилишинин проекциясынын эн коркунучтуу узундугу менен элементтин узундугу боюнча жайгашкан бир катар мейкиндик кесилиштери үчүн жүргүзүлөт. Бул учурда, C мааниси $2 \cdot Z_2 + Z_1$ ден көп эмес жана $Z_1 \cdot \sqrt{\frac{2}{\delta}}$ -дан көп эмес деп кабыл алынат.

Сырткы жүктөн, шарттан айланма моментти аныктоодо мейкиндиктик кесилиштеринин эсепке албастан айланма моменттин таасирин эсептөөлөрдү жүргүзүүгө жол берилет.

$$T_1 \leq T_{sw,1} + T_{s,1}, \quad (8.75)$$

мында T_1 - элементтин нормалдуу кесилишиндеги айланма момент;

$T_{sw,1}$ – каралып жаткан элементтин четинде туурасынан кеткен багытта жайгашкан арматура тарабынан кабыл алынган жана формула менен аныкталган айланма момент

$$T_{sw,1} = q_{sw,1} \cdot \delta \cdot Z_1 \cdot Z_2; \quad (8.76)$$

$T_{s,1}$ – каралып жаткан элементтин четинде жайгашкан узунунан арматура менен кабыл алынган жана формула менен аныкталуучу момент

$$T_{s,1} = 0,5 R_s \cdot A_{s,1} \cdot Z_2. \quad (8.77)$$

$\frac{q_{sw,1} \cdot Z_1}{R_s \cdot A_{s,1}}$ катышты жогоруда көрсөтүлгөн чектерде кабыл алынат.

Эсептөө элементтин узундугу боюнча жайгашкан бир катар нормалдуу кесилиштер үчүн, элементтин ар бир каралып жаткан бетинде жайгашкан арматура үчүн жүргүзүлөт.

Айланма моменттерди колдонууда 10.3-пунктта берилген долбоордук талаптар сакталууга тийиш.

Айланма моменттин жана ийүү моменттеринин биргелешкен аракетин эсептөө

8.1.39 Элементтин мейкиндик кесилишинин ортосундагы бекемдигин эсептөө 8.1.36га ылайык жүргүзүлөт.

8.1.40 Шарт боюнча мейкиндик кесилишинин бекемдигин эсептөө жүргүзүлөт

$$T \leq T_0 \sqrt{1 - \left(\frac{M}{M_0}\right)^2}, \quad (8.78)$$

мында T - мейкиндик кесилишинде тышкы жүктөн келүүчү айланма момент;

T_0 – мейкиндик кесилишинин тарабынан кабыл алынган жетишкек момент;

M – кадимки кесилишинин тышкы жүктөн ийилүүчү момент;

M_0 нормалдуу кесилишинин кабыл алган жетишкен ийилүүчү момент.

Айланма жана ийилүү моменттеринин бириккен аракетин эсептөөдө ийүү моменти менен созулган бетинде, б.а. ийүү моментинин аракет тегиздигине нормалдуу бетинде жайгашкан чыңалуу арматурасы бар мейкиндик кесилишин карап көрөлү.

Сырткы жүктөн T айланма моменти элементтин узундук огу боюнча проекциялык узундуктун C ортосунда жайгашкан нормалдуу кесимде аныкталат. Ушул эле нормалдуу кесимде тышкы жүктөн ийилүүчү момент M аныкталат.

Чектөөчү момент T_0 8.1.37 боюнча аныкталат жана каралып жаткан мейкиндик кесилиши үчүн шарттын (8.67) оң жагына барабар кабыл алынат.

Чектөөчү ийилүүчү моменти M_0 8.1.9 га ылайык аныкталат.

Айланма моменттерди аныктоо үчүн (8.75) шартты колдонууга уруксат берилет. Бул учурда элементтин узундугу боюнча нормалдуу кесилиштерде момент $T = T_1$ жана ийүү моменти M аныкталат. Каралып жаткан нормалдуу кесилиште чектөө моменти шарттын оң тарабына барабар кабыл алынат (8.75).

Чектөөчү ийилүүчү моменти M_0 жогоруда көрсөтүлгөндөй, ошол эле нормалдуу кесим үчүн аныкталат.

Айланма жана ийилүү моменттери менен айкалышканда 8.1.38 жана 10.3-пункттарда берилген конструктивдик талаптар сакталууга тийиш.

Айланма моменттин жана туурасынан кеткен күчтүн биргелешкен аракетин эсептөө

8.1.41 Элементтин мейкиндик кесилиштердин ортосундагы бекемдигин эсептөө шарт боюнча жүргүзүлөт

$$T \leq T_0 \left(1 - \frac{Q}{Q_0}\right), \quad (8.79)$$

мында T - нормалдуу кесилиштеги тышкы жүктөн келүүчү айланма момент;

T_0 - мейкиндик кесилиштеринин ортосундагы элемент тарабынан кабыл алынган жана шарттын оң жагына барабар алынган айланма момент (8,66);

Q – ошол эле нормалдуу кесилиштеги тышкы жүктөн жылып кетүү күчү;

Q_0 – бетондун жантайган кесилиштер арасында кабыл алынган жана шарттын оң тарабына барабар кабыл алынган максималдуу туурасынан кеткен күч (8.55).

8.1.42 Мейкиндик кесилишинин бекемдигин эсептөө (8.79) шарт боюнча жүргүзүлөт, мында төмөнкүдөй маанилер алынат:

T – мейкиндик кесилиште тышкы жүктөн келүүчү айланма момент;

T_0 – мейкиндик кесилиштин тарабынан кабыл алынган максималдуу айланма момент;

Q – жантай кесимдеги туурасынан кеткен күч;

Q_0 - жантай кесилиш тарабынан кабыл алынган максималдуу туурасынан кеткен күч.

Айланма моменттин жана туурасынан кеткен күчүнүн биргелешкен аракетин эсептөөдө, туурасынан кеткен күчү менен созулган беттердин биринде, б.а., туурасынан кеткен күчүнүн

аракет тегиздигине параллель четинде жайгашкан чыңалуу арматурасы бар мейкиндик кесилишин карайбыз.

Тышкы жүктөн T айланма momenti элементтин узунунан кеткен огу боюнча C узундугунун ортосунда жайгашкан нормалдуу кесимде аныкталат. Ушул эле нормалдуу кесимде тышкы жүктөн келген туурасынан келген күч Q аныкталат.

Чектөөчү айланма момент T_0 8.1.38 боюнча аныкталат жана каралып жаткан мейкиндик кесилиши үчүн шарттын (8.67) оң жагына барабар кабыл алынат.

Чектөөчү туурасынан кеткен күч Q_0 8.1.33 боюнча аныкталат жана (8.56) шарттын оң тарабына барабар кабыл алынат. Мында жантайган кесилиштин элементтин узунунан огуна проекциялык узундугунун ортосу мейкиндик кесилишинин элементтин узунунан огуна проекциялык узундугунун ортосу аркылуу өткөн нормалдуу кесилиште жайгашкан.

Моменттерди аныктоо үчүн (8.75) шартын, туурасынан кеткен күчтөрүн аныктоо үчүн (8.60) шартын колдонууга жол берилет. Бул учурда элементтин узундугу боюнча нормалдуу кесилиштерде тышкы жүктөн келген момент $T=T_1$ жана туурасынан кеткен күч $Q=Q_1$ аныкталат. Каралып жаткан нормалдуу кесимде чектүү айланма момент T_0 шарттын оң тарабына барабар (8.75), ал эми ошол эле нормалдуу кесимдеги чектик туурасынан кеткен күч Q_0 (8.60) шарттын оң тарабына барабар кабыл алынат.

Айланма момент жана туурасынан кеткен күчтөрү чогуу аракет кылганда, 10.3-пунктта берилген долбоорлоо жана конструкциялык талаптар сакталууга тийиш.

Жергиликтүү кысуу үчүн темир-бетон элементтерин эсептөө

8.1.43 Жергиликтүү кысуу (бырыштыруу) үчүн темир-бетон элементтерин эсептөө темир-бетон элементинин бетине нормалдуу чектелген аймакка колдонулган кысуу күчүнүн таасири астында жүргүзүлөт. Мында бетондун жүктөө аянтынын чегинде (бырыштыруу аянты) жогорулаган кысуу туруктуулугу, жүктүн аянтынын элементтин бетинде жайгашкан жерине жараша, жүктүн аянтынын астындагы бетондун көлөмдүк чыңалуу абалына байланыштуу эске алынат.

Эгерде локалдык кысуу зонасында кыйыр арматура бар болсо, кыйыр арматуранын каршылыгынан жүктүн аянтынын астындагы бетондун кысуу каршылыгынын кошумча жогорулашы эске алынат.

Кыйыр арматура болбогондо локалдык кысуу үчүн элементтерди эсептөө 8.1.44, ал эми кыйыр арматура болгондо - 8.1.45 боюнча жүргүзүлөт.

8.1.44 Кыйыр арматуралар жок болгон учурда локалдык кысуу үчүн элементтерди эсептөө (8.9-сүрөт) шарт боюнча жүргүзүлөт.

$$N \leq \psi \cdot R_{b,loc} \cdot A_{b,loc}, \quad (8.80)$$

мында N – тышкы жүктөн келген жергиликтүү кысуу күчү;

ψ – бир калыпта үчүн 1,0 жана бырыштырган аянтка жергиликтүү жүктүн бирдей эмес бөлүштүрүлүшү үчүн 0,75ке барабар алынган коэффициент;

$A_{b,loc}$ – кысуу күчүн колдонуу аймагы (бырыштырган аймак);

$R_{b,loc}$ – жергиликтүү кысуу күчү астында бетондун кысууга каршылыкты долбоорлоо.

$R_{b,loc}$ мааниси формула менен аныкталат

$$R_{b,loc} = \varphi_b \cdot R_b, \quad (8.81)$$

мында φ_b – формула менен аныкталган коэффициент

$$\varphi_b = 0.8 \cdot \sqrt{\frac{A_{b,max}}{A_{b,loc}}}, \quad (8.82)$$

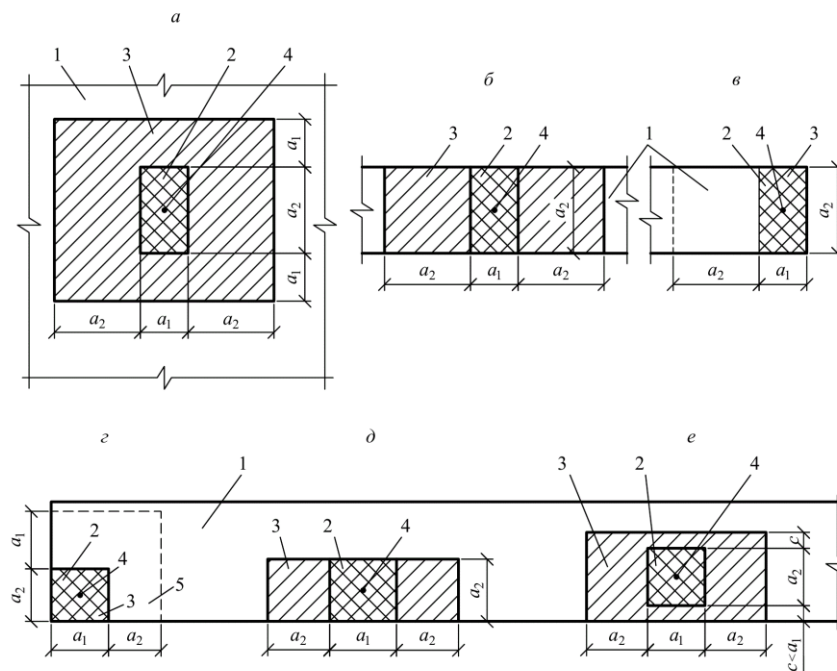
бирок 2,5тен ашпаган жана 1,0дон кем эмес кабыл алынган.

(8.82) формулада:

$A_{b,max}$ – төмөнкү эрежелерге ылайык белгиленген максималдуу долбоордук аянт:

$A_{b,loc}$ жана $A_{b,max}$ аймактарынын тартылуу борборлору дал келет;

$A_{b,max}$ эсептелген аянттын чек аралары $A_{b,loc}$ аянтынын ар бир тараптан ушул тараптардын тиешелүү өлчөмүнө барабар аралыкта жайгаштырылат (8.9-сүрөт).



а – элементтин четтеринен алыс; б – элементтин бардык туурасы боюнча; в – элементтин четинде (аягында) анын бүт кендиги боюнча; г – элементтин бурчунда; д – элементтин бир четинде; е – элементтин бир четине жакын;

1 – жергиликтүү жүктөмгө дуушар болгон элемент; 2 – бырыштыруу аянты $A_{b,loc}$; 3 – максималдуу долбоордук аянтты $A_{b,max}$; 4 – $A_{b,loc}$ жана $A_{b,max}$ аймактарынын оордук борбору; 5 – эсепке алууда кыйыр арматура эсепке алынган торчо арматурасынын минималдуу зонасы

8.9-сүрөт – Жергиликтүү жүктүн жайгашкан жеринде локалдык кысуу үчүн элементтерди эсептөө схемалары

8.1.45 Ширетилген тор түрүндөгү кыйыр арматура болгон учурда локалдык кысуу үчүн элементтерди эсептөө шарт боюнча жүргүзүлөт.

$$N \leq \psi \cdot R_{bs,loc} \cdot A_{b,loc}, \quad (8.83)$$

мында $R_{bs,loc}$ - формула менен аныкталуучу локалдык кысуу зонасында кыйыр арматураны эсепке алуу менен бетондун эсептелген кысылуу каршылыгы.

$$R_{bs,loc} = R_{b,loc} + 2 \cdot \varphi_{s,xy} \cdot R_{s,xy} \cdot \mu_{s,xy}, \quad (8.84)$$

мында $\varphi_{s,xy}$ – формула менен аныкталган коэффициент

$$\varphi_{s,xy} = \sqrt{\frac{A_{b,loc,ef}}{A_{b,loc}}}; \quad (8.85)$$

$A_{b,loc,ef}$ – кыйыр бекемдөөчү торлордун контурунун чегинде курчалган аймак, алардын эң четки таякчаларынан баштап санап, (8.85) формулада $A_{b,max}$ ашпоо үчүн алынган;

$R_{s,xy}$ – кыйыр арматуранын конструкциялык чыңалуудагы бекемдиги;

$\mu_{s,xy}$ – формула менен аныкталуучу кыйыр бекемдөө коэффициенти

$$\mu_{s,xy} = \frac{n_x \cdot A_{sx} \cdot l_x + n_y \cdot A_{sy} \cdot l_y}{A_{b,loc,ef} \cdot s}; \quad (8.86)$$

n_x, A_{sx}, l_x – сырткы таякчалардын окторунда, X багытында санаган таякчалардын саны, кесилишинин аянты жана торчо таякчасынын узундугу;

n_y, A_{sy}, l_y – ошол эле, Y багытында;

s – кыйыр бекемдөөчү торлордун кадамы.

$R_{b,loc}, A_{b,loc}, \psi$ жана N маанилери 8.1.44-пунктуна ылайык кабыл алынат.

Кыйыр арматурасы бар элемент (8.83 шартынын оң тарабы) кабыл алган жергиликтүү кысуу күчүнүн мааниси кыйыр арматурасы жок элемент (оң тарабы) кабыл алган жергиликтүү кысуу күчүнүн маанисинен эки эсе көп эмес деп кабыл алынат (8.80).

Кыйыр арматура 10.3 долбоорлоо талаптарына ылайык келүүгө тийиш.

Басып сындыруу күчү үчүн темир-бетон элементтерин эсептөө

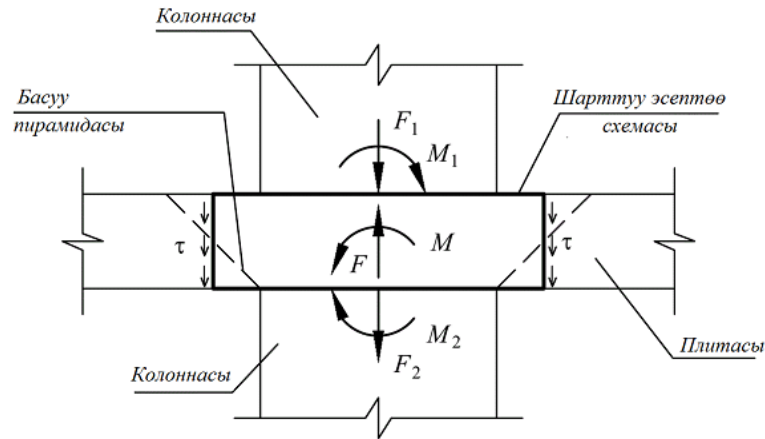
Жалпы жоболор

8.1.46 Температуралык эсептөөлөр жалпак темир-бетон элементтери (плиталар) үчүн аларга колдонулган жергиликтүү, топтолгон күчтөрдүн (элементтин тегиздигине нормалдуу) - топтолгон күчтүн жана ийүү моментин таасири астында жүргүзүлөт.

Басып сындырууну эсептөөдө элементке күчтүн өтүү зонасынын айланасында анын узунунан огуна нормалдуу аралыкта $\frac{h_0}{2}$ жайгашкан конструкциялык кесилишин карайбыз, анын бетинде топтолгон күчтөрдөн жана ийүү моменттеринен тангенциалдык күчтөр аракеттенет (8.10-сүрөт).

Долбоордук кесилиш аянтына таасир этүүчү тангенциалдык күчтөр октук керүүгө каршылык R_{bt} болгон бетон менен жана жүктөөчү аймактан h_0 ашык эмес жана кем эмес аралыкта жайгашкан туурасынан арматура R_{sw} чыңалууга каршылык менен жутулушу керек.

Концентрацияланган күч колдонулганда, бетон жана арматура менен кабыл алынган тангенциалдык күчтөр долбоордук кесилиштин бардык аянтына бирдей бөлүштүрүлөт деп болжолдонот. Ийүү моменти колдонулганда бетон жана туурасынан жасалган арматура менен кабыл алынган тангенциалдык күчтөр конструкциянын четтеринде карама-каршы белгинин максималдуу тангенциалдык күчтөрү менен моменттин багыты боюнча эсептик кесилиштин узундугу боюнча бул багыттагы кесилиш сызыктуу өзгөрүү үчүн кабыл алынат.



8.10-сүрөт – Басып сындыруу эсептөөлөрдүн шарттуу модели

Концентрацияланган күчтүн таасири астында жана туурасынан келген арматуранын жоктугунан басып сындыруу эсептөөлөрү 8.1.47ге ылайык, топтолгон күчтүн аракетинде жана туурасынан кеткен арматура бар болгондо - 8.1.48ге ылайык, а топтолгон күч жана ийилүү моменти жана туурасынан арматуранын жоктугу - 8.1.49га ылайык жана аракетте топтолгон күчтөр жана ийүү моменти жана туурасынан кеткен арматуранын болушу - 8.1.50 боюнча.

Көлөмдүү кесилиштин долбоордук контуру алынат: жүктү өткөрүү аймагы жалпак элементтин ичинде жайгашканда - жабык жана жүк өткөрүүчү аймактын айланасында жайгашканда (8.11-сүрөт, а, г), жүктү өткөрүү аймагы четинде же жалпак элементтин бурчу - эки вариант түрүндө: жабык жана жүк өткөрүүчү аймактын айланасында жайгашкан жана ачык, жалпак элементтин четтеринен кийинки (8.11-сүрөт, б, в), бул учурда эң төмөнкү жүк көтөрүүчү кубаттуулугу долбоордук кесилиш контурунун жайгашкан эки варианты үчүн эске алынат.

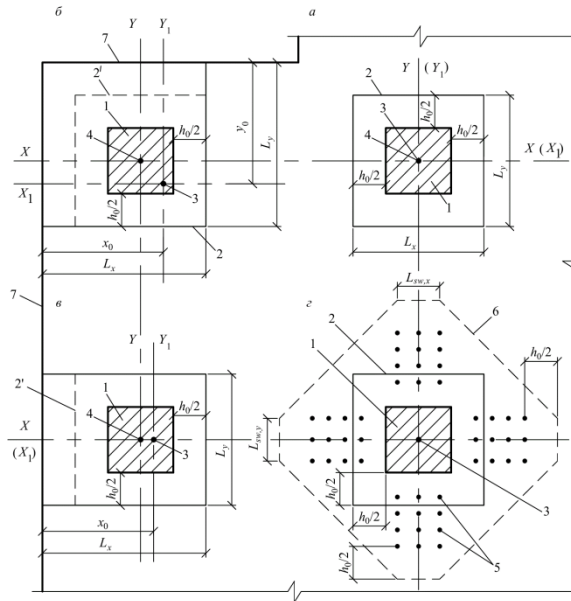
Эгерде плитадагы тешик жүк ташуучу аймактын бурчунан же четинен тешиктин бурчуна же четине чейин 6 сааттан азыраак аралыкта жайгашкан болсо, конструкциялык контурдун бөлүгү тешиктен тартылган тешиктин эки тангенсинин ортосунда жайгашкан, жүктү өткөрүп берүү аянтынын оордук борбору эсептөөдө эске алынбайт.

Концентрацияланган жүктү колдонуу жеринде M_{loc} моменти колдонулганда, бул моменттин жарымы басып сындырууну эсептөөдө, ал эми калган жарымы кесилиштин туурасы боюнча нормалдуу кесилиштер үчүн эсептөөдө эске алынат, анын ичинде жүк өткөрүүчү аянттын туурасы жана жүк ташуучу аянттын эки жагындагы жалпак элементтин кесилишинин бийиктиги.

Күч шартында топтолгон моменттердин жана күчтөрдүн аракетинде сокку учурунда эсепке алынган аракеттеги концентрацияланган M моменттери менен чектүү моменттердин ортосундагы катыш M_{ult} аракеттеги топтолгон күч F менен чектөөчү F_{ult} ортосундагы катыштын жарымынан көбүн албайт.

Концентрацияланган күч долбоордук кесилиштин контурунун оордук борборуна салыштырмалуу борбордон тышкары эмес түрдө жайгашканда, тышкы жүктөн топтолгон ийилүүчү моменттердин маанилери концентрацияланган күчтүн эксцентрик эмес колдонуусунан кошумча моментти эске алуу менен аныкталат, колоннадагы моменттерге карата оң же карама-каршы белги менен долбоордук кесилишинин контурунун оордук борборуна салыштырмалуу күч.

Концентрацияланган күчтүн мааниси тескери багытта сокку пирамидасынын пайдубалынын чегинде аракеттенген күчтөрдү алып салуу керек.



а – жалпак элементтин ичиндеги колдонуу аймагын жүктөө; б, в – бирдей, жалпак элементтин четинде; г – туурасынан кеткен арматуранын кайчылаш формасында жайгашуусу менен;

1 – жүктөө аймагы; 2 – кесилишинин конструкциялык контуру; 2' – конструкциялык контурдун жайгашуусунун экинчи варианты; 3 – долбоордук контурдун оордук борбору (X1 жана Y1 окторунун кесилишкен жери); 4 – жүктү колдонуу аймагынын оордук борбору (X жана Y огунун кесилишкен жери); 5 – туурасынан кеткен арматура; 6 – эсептөөдө туурасынан кеткен арматураны эсепке албастан долбоордук кесилиштин контуру; 7 – жалпак элементтин чеги (чети).

8.11-сүрөт – Басып сындыруу учурундагы кесилишинин контурдук контурларынын схемасы

Концентрацияланган күчтүн таасири астында басып сындыруу үчүн элементтерди эсептөө

8.1.47 Концентрацияланган күчтүн таасири астында басып сындыруу үчүн туурасынан арматурасы жок элементтерди эсептөө шарттан жүргүзүлөт.

$$F \leq F_{b,ult}, \tag{8.87}$$

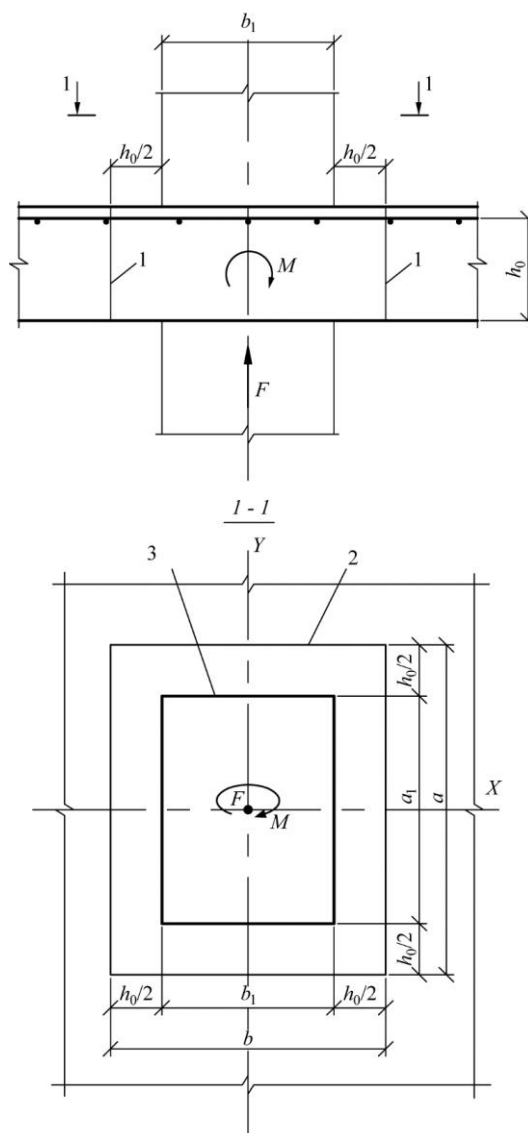
мында F - тышкы жүктөн топтолгон күч;

$F_{b,ult}$ – бетон тарабынан кабыл алынган акыркы күч.

$F_{b,ult}$ күчү формула менен аныкталат

$$F_{b,ult} = R_{bt} \cdot A_b, \tag{8.88}$$

мында A_b – h_0 кесилишинин иш бийиктиги менен F концентрацияланган күчтү колдонуу аймагынын чегинен $0,5 h_0$ аралыкта жайгашкан эсептик кесилиштин аянты (8.12-сүрөт).



1 – долбоорлоо туурасынан кеткен кесилиши; 2 – эсептелген туурасынан кеткен кесилиштин контуру; 3 – жүктү колдонуу аймагынын контуру

8.12-сүрөт – Басып сындыруу күчү үчүн туурасынан арматурасы жок темир-бетон элементтерин эсептөө схемасы

A_b аянты формула менен аныкталат

$$A_b = u \cdot h_0, \tag{8.89}$$

мында u – долбоордук кесилиштин контурунун периметри;

h_0 – кесилиштин кыскартылган иш бийиктиги $h_0 = 0,5(h_{0x} + h_{0y})$

мында h_{0x} жана h_{0y} - X жана Y огунун багытында жайгашкан узунунан арматура үчүн кесилиштин иш бийиктиги.

8.1.48 Концентрацияланган күчтүн таасири астында басып сындыруу үчүн туурасынан келген арматурасы бар элементтерди эсептөө (8.13-сүрөт) шарттан ишке ашырылат.

$$F \leq F_{b,ult} + F_{sw,ult}, \tag{8.90}$$

мында $F_{sw,ult}$ - басып сындыруу учурунда туурасынан кеткен арматура жуткан максималдуу күч;

$F_{b,ult}$ - 8.1.47-пунктуна ылайык аныкталган бетон сиңирүүчү максималдуу күч.

Элементтин узунунан кеткен огуна нормалдуу туурасынан кеткен арматура менен кабыл алынган жана долбоордук кесилиштин контуру боюнча бир калыпта жайгашкан $F_{sw,ult}$ күчү формула менен аныкталат.

$$F_{sw,ult} = 0,8q_{sw} \cdot u, \quad (8.91)$$

мында q_{sw} - долбоордук кесилишинин контурунун эки тарабында $0,5h_0$ аралыкта жайгашкан контурдун узундугу бирдигине туурасынан кеткен арматурадагы күч.

$$q_{sw} = \frac{R_{sw} \cdot A_{sw}}{s_w}; \quad (8.92)$$

A_{sw} – долбоордук туурасына кеткен кесилиштин контурунун периметри боюнча долбоордук кесилиштин контурунун эки тарабында $0,5h_0$ аралыкта жайгашкан s_w кадамы менен туурасынан жасалган арматуранын кесилишинин аянты;

u - 8.1.47ге ылайык аныкталган долбоордук туурасынан кеткен кесилиштин контурунун периметри.

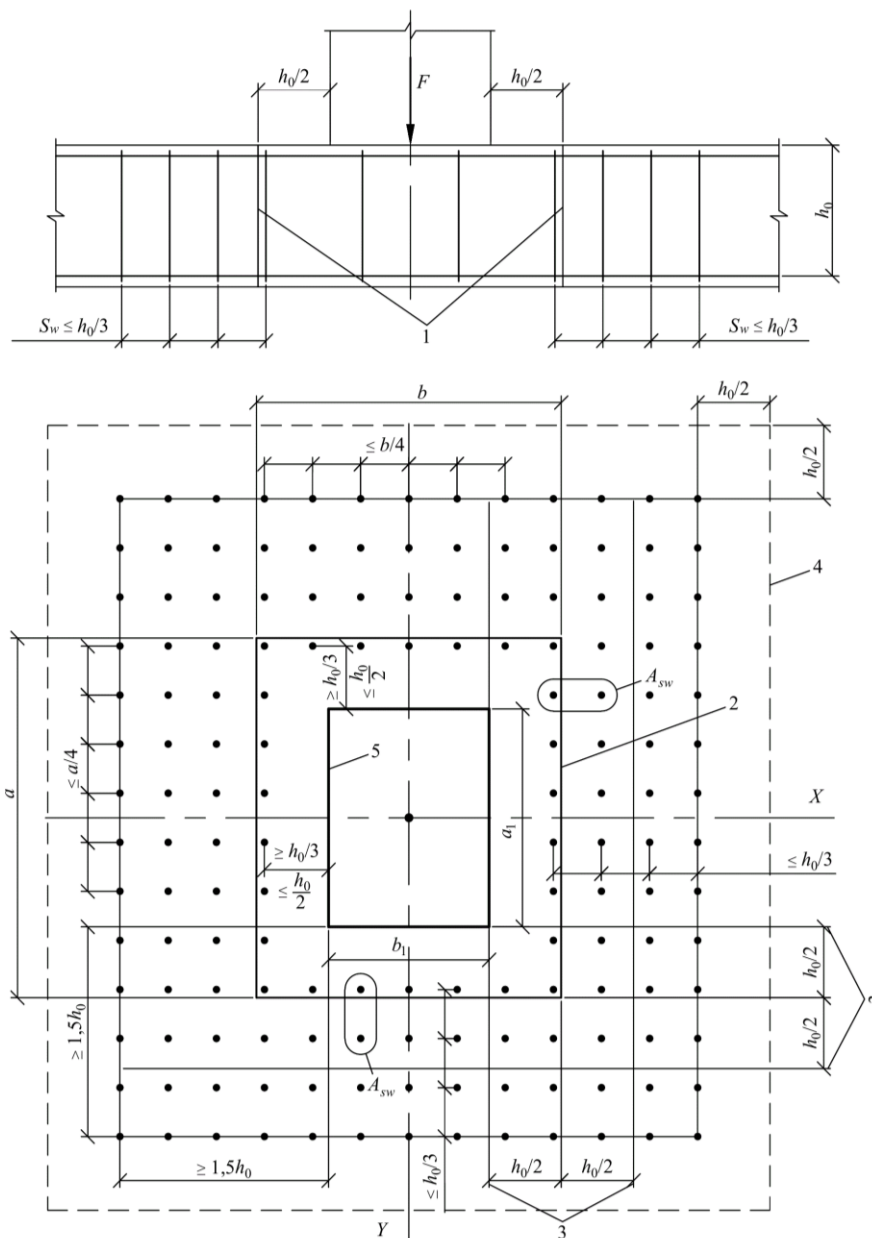
u - 8.1.47ге ылайык аныкталган долбоордук туурасынан кеткен кесилиштин контурунун периметри.

Туурасынан кеткен арматура долбоордук кесилиштин контуру боюнча тегиз жайгаштырылбаганда, бирок жүктүн өтүүчү аймагынын окторуна жакын топтолгондо (кеңири арматуранын кайчылаш формасында жайгашуусу) q_{sw} мааниси жалпы аянтын эске алуу менен аныкталат. Туурасынан кеткен арматура A_{sw} , туурасынан кеткен арматуралардын L_{swx} жана L_{swy} тилкелеринин иш жүзүндөгү узундуктары боюнча контурдун контурдук тешигинин (8.11-сүрөт, г) боюнда жайгашкан, контурдун периметри u да туурасынан кеткен арматуранын L_{swx} жана L_{swy} участкакторунун иш жүзүндөгү узундугуна ылайык кабыл алынат.

$F_{b,ult} + F_{sw,ult}$ Мааниси $2F_{b,ult}$ тен ашпайт. $F_{sw,ult} \leq 0,25F_{b,ult}$ кем болбогондо туурасынан кеткен арматура эсепке алынат.

Туурасынан кеткен арматуранын чегинен тышкары, басып сындыруу эсептөөлөр 8.1.47ге ылайык, туурасынан кеткен арматуранын чегинен $0,5h_0$ аралыкта долбоордук кесилишинин контурун эске алуу менен жүргүзүлөт (8.13-сүрөт). Жүктү өткөрүп берүү аймагынын огу боюнча туурасынан арматураны концентрацияланган жайгаштыруу менен, мындан тышкары бетондун кесилишинин контуру туурасынан кеткен арматура жайгашкан жердин четинен келип чыккан диагоналдык сызыктар боюнча алынат (8.11, г-сүрөт).

Туурасынан арматура 10.3-пунктта берилген долбоордук талаптарга жооп бериши керек. Эгерде 10.3-пунктта көрсөтүлгөн долбоордук талаптар бузулса, басып сындыруу күчүн эсептөөдө аны бекитүү шарттарын камсыз кылуу менен басып сындыруу пирамидасын кесип өткөн туурасынан арматура гана эске алынууга тийиш.



1 – эсептөөдө туурасынан кеткен кесилиши; 2 – эсептелген туурасынан кеткен кесилиштин контуру; 3 – эсептөөдө туурасынан кеткен арматура эске алынган зонанын чек аралары; 4 – эсептөөдө туурасынан кеткен арматураны эсепке албастан долбоордук туурасынан кеткен кесилиштин контуру; 5 – жүктү колдонуу аймагынын контуру

8.13-сүрөт – Басып сындыруу күчү үчүн вертикалдуу бирдей бөлүштүрүлгөн туурасынан арматурасы бар темир-бетон плиталарын эсептөө схемасы

Концентрацияланган күчтөрдүн жана ийүү моментинин таасири астында басып сындыруу үчүн элементтерди эсептөө

8.1.49 Концентрацияланган күчтүн жана ийүү моментинин биргелешкен аракетинде басып сындыруу үчүн туурасынан арматурасы жок элементтерди эсептөө (8.12-сүрөт) шарт боюнча жүргүзүлөт.

$$\frac{F}{F_{b,ult}} + \frac{M}{M_{b,ult}} \leq 1, \quad (8.93)$$

Бул жерде F - тышкы жүктөн топтолгон күч;

M – басып сындырууну эсептөөдө эске алынган тышкы жүктөн топтолгон ийилүүчү момент (8.1.46);

$F_{b,ult}$ жана $M_{b,ult}$ - максималдуу топтолгон күч жана ийилүү моменти, алар өз-өзүнчө аракет кылганда долбоордук кесилиште бетон сиңире алат.

Тегиз полу бар имараттардын темир-бетон каркастарында топтолгон ийилүүчү моменти M_{loc} каралып жаткан түйүндөрдөгү полго жанаша турган үстүнкү жана төмөнкү мамылардын кесилиштериндеги жалпы ийүү моментине барабар.

Чектөөчү күч $F_{b,ult}$ 8.1.47 боюнча аныкталат.

Чектөөчү ийүү моменти $M_{b,ult}$ формула менен аныкталат

$$M_{b,ult} = R_{bt} \cdot W_b \cdot h_0, \quad (8.94)$$

мында W_b - 8.1.51-пунктуна ылайык аныкталган долбоордук кесилиштин каршылык моменти.

Ийүү моменттери эки өз ара перпендикуляр тегиздикте аракет кылганда, эсептөө шарт боюнча жүргүзүлөт.

$$\frac{F}{F_{b,ult}} + \frac{M_x}{M_{bx,ult}} + \frac{M_y}{M_{by,ult}} \leq 1, \quad (8.95)$$

ошол эле учурда алар кабыл алышат

$$\frac{M_x}{M_{bx,ult}} + \frac{M_y}{M_{by,ult}} \leq 0,5 \frac{F}{F_{b,ult}},$$

Мында F , M_x жана M_y - тышкы жүктөн (8.1.46) соккуну эсептөөдө эске алынган X жана Y огунун багыттары боюнча топтолгон күчтөр жана ийүү моменттери;

$F_{b,ult}$, $M_{bx,ult}$, $M_{by,ult}$ – X жана Y огунун багыттары боюнча максималдуу топтолгон күчтөр жана ийилүү моменттери, алар өзүнчө аракет кылганда конструкциянын кесилишинде бетон сиңирип ала турган.

$F_{b,ult}$ күчү 8.1.47 боюнча аныкталат.

$M_{bx,ult}$ жана $M_{by,ult}$ күчтөрү жогоруда келтирилген көрсөтмөлөргө ылайык, тиешелүүлүгүнө жараша X жана Y огунун тегиздигиндеги моменттин таасири астында аныкталат.

8.1.50 Концентрацияланган күчтүн жана эки өз ара перпендикулярдуу тегиздикте ийилүүчү моменттердин таасири астында туурасынан кеткен арматурасы бар элементтердин басып сындыруу бекемдигин эсептөө шарты боюнча жүргүзүлөт.

$$\frac{F}{F_{b,ult} + F_{sw,ult}} + \frac{M_x}{M_{bx,ult} + M_{sw,x,ult}} + \frac{M_y}{M_{by,ult} + M_{sw,y,ult}} \leq 1, \quad (8.96)$$

ошол эле учурда алар кабыл алышат

$$\frac{M_x}{M_{bx,ult} + M_{sw,x,ult}} + \frac{M_y}{M_{by,ult} + M_{sw,y,ult}} \leq 0,5 \frac{F}{F_{b,ult} + F_{sw,ult}},$$

бул жерде F , M_x жана M_y – 8.1.49 караңыз;

$F_{b,ult}, M_{bx,ult}$ жана $M_{by,ult}$ – X жана Y огунун багыттары боюнча максималдуу топтолгон күч жана ийилүүчү моменттери, алар өзүнчө аракет кылганда долбоордук кесилиште бетон сиңире алат;

$F_{sw,ult}, M_{sw,x,ult}$ жана $M_{sw,y,ult}$ - X жана Y огунун багыттары боюнча максималдуу топтолгон күчтөр жана ийилүү моменттери, алар өзүнчө аракет кылганда туурасынан кеткен арматура сиңире алат.

$F_{b,ult}, M_{bx,ult}, M_{by,ult}$ жана $F_{sw,ult}$ күчтөрү 8.1.48 жана 8.1.49 көрсөтмөлөрүнө ылайык аныкталат.

Элементтин узунунан огуна нормалдуу туурасынан арматура менен кабыл алынган жана долбоордук кесилиштин контуру боюнча бир калыпта жайгашкан $M_{sw,x,ult}$ жана $M_{sw,y,ult}$ күчтөр ийилүүчү моменттин таасири астында тиешелүүлүгүнө жараша аныкталат, формула боюнча X жана Y огунун багыты.

$$M_{sw,ult} = 0,8 \cdot q_{sw} \cdot W_{sw}, \quad (8.97)$$

мында q_{sw} и W_{sw} 8.1.48 жана 8.1.52ге ылайык аныкталат.

$F_{b,ult} + F_{sw,ult}, M_{bx,ult} + M_{sw,x,ult}, M_{by,ult} + M_{sw,y,ult}$ шартындагы маанилери $2F_{b,ult}, 2M_{bx,ult}, 2M_{by,ult}$ (8.96) тиешелүүлүгүнө жараша ашпайт.

Туурасынан жасалган арматура 10.3-пунктта берилген долбоордук талаптарга жооп бериши керек. Эгерде 10.3-бөлүмдө көрсөтүлгөн долбоордук талаптар бузулса, басып сындыруу күчүн эсептөөдө аны анкировкалоо шарттарын камсыз кылуу менен басып сындыруу пирамидасын кесип өткөн туурасынан кеткен арматура гана эске алынышы керек.

8.1.51 Жалпы учурда өз ара перпендикуляр X жана Y окторунун багыттары боюнча $W_{bx(y)}$ басып сындыруу учурунда бетондун конструкциялык контурунун каршылык моментинин маанилери формула менен аныкталат.

$$W_{bx(y)} = \frac{I_{bx(y)}}{x(y)_{\max}}, \quad (8.98)$$

мында $I_{bx(y)}$ – анын оордук борбору аркылуу өткөн Y_1 жана X_1 окторуна карата эсептик контурдун инерция моменти (8.11-сүрөт);

$x(y)_{\max}$ – долбоордук контурдан анын тартылуу борборуна чейинки максималдуу аралык;

Инерция моментинин мааниси $I_{bx(y)}$ борбордук окторго салыштырмалуу кесилиш контурунун айрым кесилиштеринин $I_{bx(y)_i}$ инерция моменттеринин суммасы катары аныкталат, ар бир кесилиштин туурасы шарттуу түрдө бирге барабар деп кабыл алуу менен долбоорлоо контурунун оордук борбору аркылуу өтүү.

Долбоордук контурдун оордук борборунун тандалган огуна карата абалы формула менен аныкталат.

$$x(y)_0 = \frac{\sum L_i \cdot x_i(y)_0}{\sum L_i}, \quad (8.99)$$

мында L_i - долбоорлоо контурунун өзүнчө бөлүгүнүн узундугу;

$x_i(y)_0$ – долбоордук контурдун айрым участкакторунун оордук борборлорунан тандалган окторго чейинки аралык.

Эсептөөдө W_{bx} жана W_{by} каршылык моменттеринин эң кичине маанилери алынат.

Тегерек кесилиштеги мамылар үчүн бетондун долбоордук контурунун каршылык моменти формула менен аныкталат

$$W_b = \frac{\pi(D + h_0)^2}{4},$$

мында D - мамыларынын диаметри.

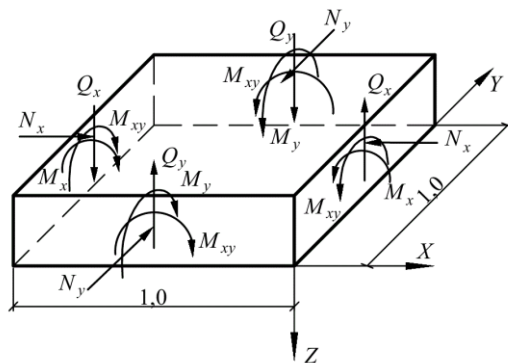
8.1.52 Туурасынан арматура зонанын чегинде басып сындыруу контуру боюнча бир калыпта жайгашкан, чек аралыкта жайгаштырылган учурда, басып сындыруу учурунда туурасынан кеткен арматуранын каршылык моменттеринин маанилери $W_{sw,x(y)}$ бетон тешелүү контурунан ар бир багытта (8.13-сүрөт), W_{bx} жана W_{by} тиешелүү маанилерине барабар кабыл алынат.

Жалпак элементтеги туурасынан арматура жүктөө аянтынын октору боюнча, мисалы, мамылардын огунун боюнда топтолгондо (туурасынан кеткен арматуранын кайчылаш формасында жайгашуусу) туурасынан кеткен арматуранын каршылык моменттери аныкталат, бетондун каршылык моменттери менен бирдей эрежелер боюнча, L_{swx} жана L_{swy} контуру боюнча туурасынан кеткен арматуранын чектелген кесилишинин тиешелүү иш жүзүндөгү узундугун алат (8.11-сүрөт, г).

Плитанын жана дубалдын тегиздик темир-бетон элементтеринин бекемдигин эсептөө

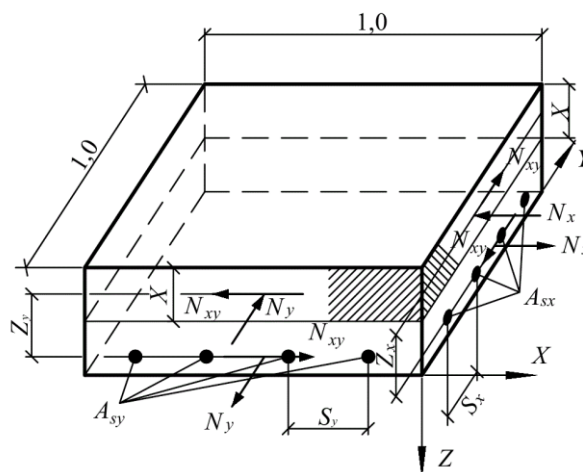
8.1.53 Тегиз пол плиталарынын, жабуунун жана фундаменталдык плиталардын бекемдигин эсептөө өз ара перпендикулярдык октордун багыты боюнча ийилүүчү моменттердин биргелешкен аракетин үчүн жалпак тандалган элементтердин эсеби катары жүргүзүлүшү керек, жалпак тандалган элемент, ошондой эле жалпак тандалган элементтин капталдарына колдонулган узунунан жана туурасынан кеткен күчтөрдүн аракетин (8.14-сүрөт).

Мындан тышкары, мамылардагы жалпак плиталарды колдоодо плиталар 8.1.46–8.1.52 боюнча топтолгон нормалдуу күчтөрдүн жана моменттердин таасири астында басып сындырууга текшерилип эсептелиши керек.



8.14-сүрөт – Бирдиктин туурасынын тандалган жалпак элементине таасир этүүчү күчтөрдүн диаграммасы

8.1.54 Жалпак плиталардын бекемдигин эсептөө негизинен жалпак элементти кысылган бетондун жана керүү арматурасынын өзүнчө катмарларына бөлүү жана ар бир катмарды бул катмардагы нормалдуу жана кесүү күчтөрдүн аракетин үчүн өзүнчө эсептөө менен жүргүзүлөт, ийилүү, айланма моменттери жана нормалдуу күчтөр (8.15-сүрөт).



8.15-сүрөт – Тандалган жалпак плита элементинин бетон жана арматура катмарларына таасир этүүчү күчтөрдүн диаграммасы (каршы тараптагы күчтөр көрсөтүлгөн эмес)

Плиталардын жалпак элементтерин эсептөө, ошондой эле жалпыланган чектик тең салмактуулук теңдемелерине негизделген шарттардан ийилүүчү жана айланма моменттердин биргелешкен аракетин үчүн бетон жана керме арматура катмарларына бөлүнбөстөн жүргүзүлүшү мүмкүн:

$$(M_{x,ult} - M_x) \cdot (M_{y,ult} - M_y) - M_{xy}^2 \geq 0; \quad (8.100)$$

$$M_{x,ult} \geq M_x; \quad (8.101)$$

$$M_{y,ult} \geq M_y; \quad (8.102)$$

$$M_{xy,ult} \geq M_{xy}, \quad (8.103)$$

мында M_x, M_y, M_{xy} – тандалган жалпак элементке таасир этүүчү ийилүүчү жана айланма моменттери;

$M_{x,ult}, M_{y,ult}, M_{xy,ult}$ – жалпак тандалган элемент тарабынан кабыл алынган максималдуу ийилүү жана айланма моменттери.

$M_{x,ult}$ жана $M_{y,ult}$ максималдуу ийилүүчү моменттердин маанилери X жана Y окторуна параллелдүү узунунан арматурасы бар жалпак тандалган элементтин X жана Y окторуна перпендикуляр болгон нормалдуу кесилиштерин эсептөөнүн негизинде аныкталышы керек, 8.1.1–8.1.13 де.

Максималдуу айланма моменттердин маанилери бетон үчүн $M_{bxy,ult}$ жана $M_{sxy,ult}$ чыңалуу узунунан арматуралар үчүн формулалар аркылуу аныкталышы керек:

$$M_{bxy,ult} = 0,1R_b b^2 h, \quad (8.104)$$

мында b жана h - жалпак тандалган элементтин тиешелүүлүгүнө жараша кичирээк жана чоңураак өлчөмдөрү;

$$M_{sxy,ult} = 0,5R_s (A_{sx} + A_{sy}) h_0, \quad (8.105)$$

мында A_{sx} жана A_{sy} - X жана Y огунын багыты боюнча узунунан арматуранын кесилишинин аянттары;

h_0 – плитанын кесилишинин жумушчу бийиктиги.

Ошондой эле тандалган элементтин капталдарына таасир этүүчү тышкы күчтөрдүн жана жалпак тандалган элементтин диагоналдык кесилишиндеги ички күчтөрдүн тең салмактуулугунун негизинде алынган жалпак тандалган элементтин бекемдигин эсептөө үчүн башка ыкмаларды колдонууга болот.

Тандалган жалпак плитанын элементи да узунунан кеткен күчкө дуушар болгондо, эсептөө 8.1.57ге ылайык тандалган жалпак дубал элементи сыяктуу жүргүзүлүшү керек.

8.1.55 Туурасынан кеткен күчтөрдүн таасири астында жалпак тандалып алынган элементтин эсебин шарттын негизинде жүргүзүү керек.

$$\frac{Q_x}{Q_{x,ult}} + \frac{Q_y}{Q_{y,ult}} \leq 1, \quad (8.106)$$

мында Q_x жана Q_y жалпак тандалган элементтин капталдарына таасир этүүчү туурасынан кеткен күчтөр;

$Q_{x,ult}$ жана $Q_{y,ult}$ жалпак тандалган элемент тарабынан кабыл алынган максималдуу туурасынан кеткен күчтөр.

Максималдуу туурасынан кеткен күчтөрдүн маанилери формула менен аныкталат

$$Q_{ult} = Q_b + Q_{sw}, \quad (8.107)$$

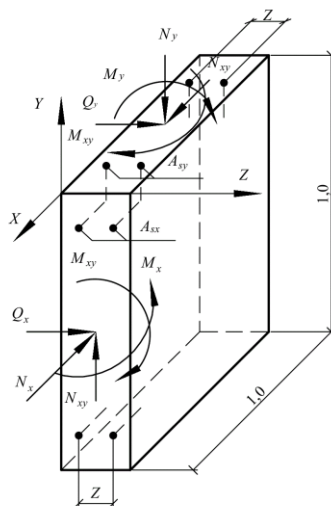
мында Q_b жана Q_{sw} - тиешелүүлүгүнө жараша бетон жана туурасынан кеткен арматура тарабынан кабыл алынган жана формулалар менен аныкталган максималдуу туурасынан кеткен күчтөр

$$Q_b = 0,5R_{bt}bh_0; \quad (8.108)$$

$$Q_{sw} = q_{sw}h_0, \quad (8.109)$$

мында q_{sw} – (8.59) формула боюнча аныкталган туурасынан кеткен арматуранын интенсивдүүлүгү.

8.1.56 Дубалдардын бекемдигин эсептөө жалпы жагдайда тегиз тандалган элементтердин капталдарына колдонулган нормалдуу күчтөрдүн, ийүү моменттеринин, айланма моменттердин, жылма күчтөрдүн, кесүү күчтөрүнүн биргелешкен аракетин астында жалпак тандалган элементтер катары жүргүзүлүшү керек (8.16-сүрөт).



8.16-сүрөт – Бир дубалдын туурасынын тандалган жалпак элементине таасир этүүчү күчтөрдүн диаграммасы (каршы тараптагы күчтөр көрсөтүлгөн эмес)

8.1.57 Дубалдарды жалпы жагдайда эсептөө жалпак элементти кысылган бетондун жана керме арматуранын өзүнчө катмарларына бөлүү жана ийилүүнүн аракетинен алынган бул катмардагы нормалдуу жана жылма күчтөрдүн аракети үчүн ар бир катмарды өзүнчө эсептөө жолу менен жүргүзүлөт, жана айланма моменттери, жалпы нормалдуу жана кесүү күчтөр.

Ийүү моменттеринин, айланма моменттеринин жана нормалдуу күчтөрдүн биргелешкен аракети үчүн дубалдын тегиздигинен өзүнчө бетон жана керме арматура катмарларына бөлүнбөстөн эсептөөлөрдү жүргүзүүгө жол берилет, ал эми дубалдын тегиздигинде нормалдуу жана кесүү күчтөрү.

Дубалды анын тегиздигинде эсептөө жалпыланган чектик теңдемелердин негизинде жүргүзүлөт:

$$(N_{x,ult} - N_x)(N_{y,ult} - N_y) - N_{xy}^2 \geq 0; \tag{8.110}$$

$$N_{x,ult} \geq N_x; \tag{8.111}$$

$$N_{y,ult} \geq N_y; \tag{8.112}$$

$$N_{xy,ult} \geq N_{xy}, \tag{8.113}$$

мында $N_{x,ult}$, $N_{y,ult}$ жана $N_{xy,ult}$ тегиз тандалган элементтин капталдарына таасир этүүчү нормалдуу жана кесүү күчтөрү;

$N_{x,ult}$ жана $N_{y,ult}$ – жалпак тандалган элемент тарабынан кабыл алынган максималдуу нормалдуу жана жылма күчтөр;

Чектөөчү нормалдуу күчтөрдүн $N_{x,ult}$ жана $N_{y,ult}$ маанилери X жана Y огуна параллелдүү вертикалдуу жана горизонталдык арматуралуу жалпак тандалган элементтин X жана Y огуна перпендикуляр болгон нормалдуу кесилиштерин эсептөөнүн негизинде аныкталышы керек, 8.1.14–8.1.19 ылайык.

Бетон үчүн $N_{bxy,ult}$ жана арматура үчүн $N_{sxy,ult}$ үчүн максималдуу жылытуу күчтөрүнүн маанилери төмөнкү формулалар менен аныкталышы керек:

$$N_{bxy,ult} = 0,3R_b A_b, \tag{8.114}$$

бул жерде A_b - тандалган элементтин бетондун туурасынан кеткен кесилишинин иш аянты;

$$N_{sxy,ult} = 0,5R_s(A_{sx} + A_{sy}), \quad (8.115)$$

мында A_{sx} жана A_{sy} - тандалган элементтеги X жана Y огунун багыты боюнча арматуранын кесилишинин аянты.

Дубалдын тегиздигинен эсептөө кадимки күчтөрдүн таасирин эске алуу менен чектөө ийилүүчү моменттердин маанилерин аныктоо менен, жалпак жабуу плиталарын эсептөө сыяктуу жүргүзүлөт.

Тандалган элементтин капитал капиталдарына таасир этүүчү тышкы күчтөрдүн жана тандалган элементтин диагоналдык кесилишиндеги ички күчтөрдүн балансынын негизинде алынган жалпак тандалган элементтин бекемдигин эсептөө үчүн башка ыкмаларды да колдонууга болот.

8.1.58 Жалпак тандалып алынган дубал элементтеринин туурасынан кеткен күчтөрдүн таасиринен бекемдигин эсептөө плиталарды эсептөөгө окшош, бирок узунунан күчтөрдүн таасирин эске алуу менен жүргүзүлүшү керек.

8.1.59 Плиталардын жаракаларга туруктуулугун эсептөө (элементтин узунунан огуна нормалдуу жаракалардын пайда болушуна жана ачылышына негизделген) ийилүүчү моменттердин таасири астында (моменттерди эсепке албастан) 2012-жылдын 20-декабрындагы көрсөтмөлөргө ылайык жүргүзүлүшү керек, бөлүм 8.2.

8.2 Экинчи топтогу чектик абалдардын негизинде темир-бетон конструкцияларынын элементтерин эсептөө

Жалпы жоболор

8.2.1 Экинчи топтун чектик абалдары үчүн эсептөөлөр төмөнкүлөрдү камтыйт:

- жаракалардын пайда болушун эсептөө;
- жаракалардын ачылышын эсептөө;
- деформациялардын негизинде эсептөө.

8.2.2 Жаракалардын пайда болушуна эсептөө жаракалардын (4.3) жок болушун камсыздоо зарыл болгондо, ошондой эле жаракалардын ачылышы жана деформациясы үчүн көмөкчү эсептөө катары жүргүзүлөт.

8.2.3 Жаракалардын пайда болушун эсептөөдө аларды болтурбоо үчүн жүк үчүн ишенимдүүлүк коэффициенти $\gamma_f > 1,0$ деп кабыл алынат (бекемдик боюнча эсептөөдөгүдөй). Жаракалардын ачылышын жана деформациясын эсептөөдө (анын ичинде жарака пайда болушуна көмөкчү эсептөө) жүктүн ишенимдүүлүгүнүн коэффициенти $\gamma_f = 1,0$ алынат.

Жаракаларды пайда кылуу жана ачуу үчүн темир-бетон элементтерин эсептөө

8.2.4 Жаракаларды пайда кылуу үчүн темир-бетон элементтерин төмөнкү шарттан эсептелет

$$M > M_{crc}, \quad (8.116)$$

мында M - элементтин кыскартылган кесилишинин оордук борбору аркылуу өткөн жана моменттин аракет тегиздигине нормалдуу огуна салыштырмалуу тышкы жүктөн ийилүүчү момент;

M_{crc} – (8.121) формула менен аныкталган, жаракалар пайда болгон кезде элементтин нормалдуу кесилиши тарабынан кабыл алынган ийилүүчү момент.

Борбордук чоюлган элементтер үчүн жаракалардын пайда болушу шарттан аныкталат

$$N > N_{crc}, \quad (8.117)$$

мында N - тышкы жүктөн узунунан созулган туурасынан кеткен күч;

N_{crc} – 8.2.13-пунктуна ылайык аныкталган, жарака пайда болгондо элемент тарабынан сиңирилген узунунан созулган туурасынан кеткен күчү.

8.2.5 (8.116) же (8.117) шарттары аткарылган учурларда, жаракалардын ачылышы үчүн эсептөөлөр жүргүзүлөт. Темир-бетон элементтерин эсептөө жаракалардын кыска мөөнөттүү жана узак мөөнөттүү ачылышынын негизинде жүргүзүлөт.

Кыска мөөнөттүү жараканын ачылышы туруктуу жана убактылуу (узак мөөнөттүү жана кыска мөөнөттүү) жүктөрдүн биргелешкен аракетинен, узак мөөнөттүү - туруктуу жана убактылуу узак мөөнөттүү жүктөрдөн гана аныкталат (4.6).

8.2.6 Жарыктын ачылышын эсептөө төмөнкү шарт боюнча жүргүзүлөт

$$a_{crc} \leq a_{crc,ult}, \quad (8.118)$$

мында a_{crc} - 8.2.7, 8.2.15 – 8.2.17-пункттарга ылайык аныкталуучу тышкы жүктүн таасиринен жаракалардын ачылышынын туурасы.

$a_{crc,ult}$ – максималдуу уруксат берилген жараканы ачуу туурасы.

$a_{crc,ult}$ маанилери төмөнкүгө барабар кабыл алынат:

а) А240...А600, В500 класстарындагы арматуралардын коопсуздугун камсыз кылуу шартынан:

0,3 мм – узакка созулган жаракалар менен;

0,4 мм – жаракалардын кыска мөөнөттүү ачылышы менен; класстары А800, А1000, Vr1200–Vr1400, ошондой эле класстары К1400, К1450, К1500, К1550, К1650 диаметри 12 мм жана андан көп:

0,2 мм – узакка созулган жаракалар менен;

0,3 мм – кыска мөөнөттүү жарака ачуу менен; VR1500, VR1600 класстары, ошондой эле диаметри 12 ммден аз болгон К1500, К1550, К1650, К1750, К1850, К1900 класстары:

0,1 мм – узакка созулган жаракалар менен;

0,2 мм – жаракалардын кыска мөөнөттүү ачылышы менен;

б) конструкциялардын өткөрүмдүүлүгүн чектөө шартынан

0,2 мм – узакка созулган жаракалар менен;

0,3 мм – кыска мөөнөттүү жараканы ачуу үчүн.

8.2.7 Темир-бетон элементтеринин эсептөөлөрү кадимки жаракалардын узак мөөнөттүү жана кыска мөөнөттүү ачылышынын негизинде жүргүзүлүшү керек.

Узак мөөнөттүү жараканы ачуунун туурасы формула менен аныкталат

$$a_{crc} = a_{crc1}, \quad (8.119)$$

жана кыска мөөнөттүү жарака ачуунун туурасы - формула боюнча

$$a_{crc} = a_{crc1} + a_{crc2} - a_{crc3}, \quad (8.120)$$

Мында, a_{crc1} - туруктуу жана убактылуу узак мөөнөттүү жүктөрдүн узакка созулган аракетинен жараканын ачуу туурасы;

a_{crc2} – туруктуу жана убактылуу (узак мөөнөттүү жана кыска мөөнөттүү) жүктөрдүн кыска мөөнөттүү аракетинен жаракалардын ачылышынын туурасы;

a_{crc3} – туруктуу жана убактылуу узак мөөнөттүү жүктөрдүн кыска мөөнөттүү аракетинен жараканын ачуу туурасы.

Элементтин туурасынан кеткен огуна нормалдуу жарака пайда болуу моментин аныктоо

8.2.8 Жарака пайда болгондо ийилүүчү момент M_{crc} жалпысынан 8.2.14-пунктуна ылайык деформация моделин колдонуу менен аныкталат.

Үстүнкү жана астыңкы четинде жайгашкан арматурасы бар тик бурчтуу, таврлуу же эки-таврлуу кесиштердин элементтери үчүн 8.2.10-пункттун нускамаларына ылайык, керилүүчү бетондун ийкемсиз деформацияларын эске алуу менен жарака пайда болушу моментин аныкталышы мүмкүн – 8.2.12.

8.2.9 (8.121) формула боюнча $W_{pl}=W_{red}$ алуу менен 8.2.11-пунктуна ылайык керилүүчү бетондун ийкемсиз деформацияларын эсепке албастан, жарака пайда болуу моментин аныктоого жол берилет. Эгерде бул учурда (8.118) же (8.139) шарты аткарылбаса, анда жарака пайда болуу моментин керилүүчү бетондун ийкемсиз деформацияларын эске алуу менен аныкталышы керек.

8.2.10 Чыңалуучу бетондун ийкемсиз деформацияларын эске алуу менен жарака пайда болуу моментин төмөнкү жоболорго ылайык аныкталат:

- деформациядан кийин кесилиштер тегиз бойдон калууда;
- бетондун кысылган зонасында чыңалуу диаграммасы ийкемдүү дене сыяктуу үч бурчтук формада болот (8.17-сүрөт);
- бетондун чоюлган зонасында чыңалуулардын диаграммасы трапеция формасында, чыңалуулар бетондун чыңалууга туруктуулугунун $R_{bt,ser}$ эсептелген маанилеринен ашпаган;
- бетондун өтө чыңалуучу буласынын салыштырмалуу деформациясы кыска мөөнөттүү жүктүн таасири астында анын чектик маанисине $\varepsilon_{bt,ult}$ барабар кабыл алынат (8.1.30); элементтин кесилишиндеги деформациялардын эки орундуу диаграммасы менен $\varepsilon_{bt,ult} = 0,00015$;
- арматурадагы чыңалуулар серпилгич нерседей салыштырмалуу деформацияларга жараша кабыл алынат.

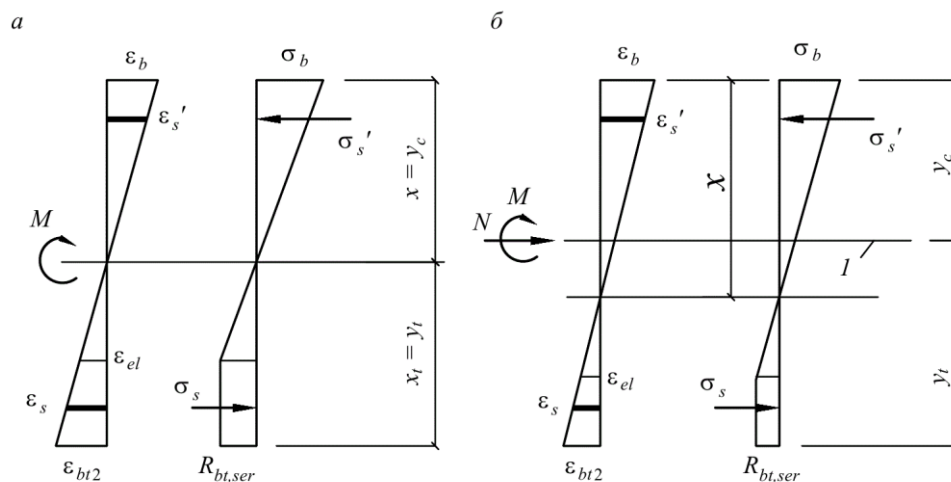
8.2.11 Созуучу бетондун ийкемсиз деформацияларын эске алуу менен жарака пайда болуу моментин формула менен аныкталат.

$$M_{crc} = R_{bt,ser} \cdot W_{pl} \pm N \cdot e_x, \quad (8.121)$$

мында W_{pl} - 8.2.10-пункттун жоболорун эске алуу менен аныкталуучу бетондун өтө чыңалуучу буласы үчүн кесилиштик каршылыктын серпилгич-пластикалык моментин;

e_x – N узунунан күч колдонуу чекитинен (элементтин кыскартылган бөлүгүнүн оордук борборунда жайгашкан) чыңалуу зонасынан эң алыскы өзөк чекитине чейинки аралык, анын жарылышы текшерилип жатат.

(8.121) формулада кысуу узунунан кеткен күчкө N үчүн “плюс” белгиси, созуу күчү үчүн “минус” белгиси алынат.



1 – туурасынан кеткен кесилишинин оордук борборунун деңгээли

8.17-сүрөт – Ийүү моментинин (а), ийилүү моментинин жана узунунан кеткен күчтүн (б) таасири астында жаракалардын пайда болушун текшерүүдө элемент бөлүгүнүн чыңалуу-деформациялык абалынын схемасы

Кысылган зонада жайгашкан текчеси бар тик бурчтуу жана тавр кесилиштер үчүн симметрия огунун тегиздигинде моменттин таасири астында W_{pl} маанисин төмөнкүгө барабар кабыл алууга болот.

$$W_{pl} = 1,3W_{red} , \tag{8.122}$$

мында W_{red} - 8.2.12-пунктуна ылайык аныкталуучу кесилиштин чыңалуу зонасы боюнча келтирилген кесилиштин каршылыгынын ийкемдүү momenti.

8.2.12 Каршылык momenti W_{red} жана e_x аралыгы төмөнкү формулалар менен аныкталат:

$$W_{red} = \frac{I_{red}}{y_t} ; \tag{8.123}$$

$$e_x = \frac{W_{red}}{A_{red}} , \tag{8.124}$$

мында I_{red} – формула менен аныкталган элементтин оордук борборуна карата келтирилген кесилишинин инерция momenti.

$$I_{red} = I + I_s \cdot \alpha + I'_s \cdot \alpha ; \tag{8.125}$$

I, I_s, I'_s – тиешелүүлүгүнө жараша бетондун, керүү арматурасынын жана кысылган арматуранын кесилиштеринин инерция momentтери;

A_{red} – формула менен аныкталган элементтин кесилишинин келтирилген аянты

$$A_{red} = A + A_s \cdot \alpha + A'_s \cdot \alpha ; \tag{8.126}$$

α – арматураны бетонго түшүрүү коэффициенти

$$\alpha = \frac{E_s}{E_b} ;$$

A, A_s, A'_s – тиешелүүлүгүнө жараша бетондун, керүү жана кысылган арматуранын кесилишинин аянты;

y_t – эң чоюлган бетон буласынан элементтин келтирилген кесилишинин оордук борборуна чейинки аралык

$$y_t = \frac{S_{t,red}}{A_{red}},$$

бул жерде $S_{t,red}$ - эң чоюлган бетон буласына салыштырмалуу элементтин келтирилген кесилишинин статикалык моменти.

Арматураны эсепке албастан каршылыктын моментин W_{red} аныктоого жол берилет.

8.2.13 Борбордук чоюлган элементтерде жаракалар пайда болгондо N_{crc} күчү формула менен аныкталат.

$$N_{crc} = A_{red} \cdot R_{bt,ser}. \quad (8.127)$$

8.2.14 Сызыктуу эмес деформация моделинин негизинде жарака пайда болуу моментин аныктоо 6.1.24 жана 8.1.20–8.1.30-пункттарда келтирилген жалпы жоболордун негизинде, бирок керүү зонасында бетондун ишин эске алуу менен жүргүзүлөт. 6.1 .22 боюнча чыңалуучу бетондун абалынын диаграммасы менен аныкталган нормалдуу кесилиш. Материалдардын эсептелген мүнөздөмөлөрү экинчи топтун чектик абалы үчүн алынган.

M_{crc} мааниси 8.1.20–8.1.30да келтирилген теңдемелер системасынын чечими менен аныкталат, $\varepsilon_{bt,max}$ бетондун салыштырмалуу деформациясын элементтин керүү четиндеги $\varepsilon_{bt,max}$ ге барабар тышкы жүктүн таасиринен алып. бетондун чыңалуудагы салыштырмалуу деформациясынын чектүү мааниси $\varepsilon_{bt,ult}$, 8.1.30 боюнча аныкталат.

Элементтин узунунан нормал огуна жараканын ачуу туурасын эсептөө

8.2.15 Кадимки жаракалардын ачылуу туурасы $a_{crc,i}$ ($i=1, 2, 3$ - 8.2.7 караңыз) формула менен аныкталат.

$$a_{crc,i} = \varphi_1 \cdot \varphi_2 \cdot \varphi_3 \cdot \psi_s \cdot \frac{\sigma_s}{E_s} \cdot l_s, \quad (8.128)$$

мында σ_s - 8.2.16га ылайык аныкталган, тиешелүү тышкы жүктөн жарака менен нормалдуу кесилиште узунунан созулган арматурадагы чыңалуу;

l_s - 8.2.17-пунктуна ылайык аныкталган чектеш нормалдуу жаракалар ортосундагы негизги (арматура бетинин түрүнүн таасирин эске албаганда) аралык;

ψ_s – жаракалар арасындагы чыңалуу арматурасынын салыштырмалуу деформацияларынын бирдей эмес бөлүштүрүлүшүн эсепке алуу коэффициенти; коэффициент алууга жол берилет;

$\psi_s = 1$; эгерде (8.118) шарт аткарылбаса, анда s мааниси (8.138) формуласынын жардамы менен аныкталышы керек;

φ_1 – төмөнкүгө барабар алынган жүктүн узактыгын эске алуу коэффициенти:

1,0 – кыска мөөнөттүү жүктөө менен;

1.4 – узакка созулган жүк менен;

φ_2 – узунунан арматуранын профилдин эске алуу коэффициенти, төмөнкүгө барабар:

0,5 – мезгилдүү профилди жана арканды бекемдөө үчүн;

0,8 - жылмакай арматура үчүн;

φ_3 – жүктөөнүн мүнөзүн эске алуу коэффициенти, төмөнкүгө барабар:

1,0 – ийилүүчү жана борбордон тышкары эмес кысылган элементтер үчүн;

1.2 – чыңалуу элементтери үчүн.

8.2.16 Ийүүчү элементтердин чоюлган арматурадагы чыңалуу чоңдуктары формула менен аныкталат.

$$\sigma_s = \frac{M(h_0 - y_c)}{I_{red}} \cdot \alpha_{s1}, \quad (8.129)$$

бул жерде бетондун кысылган зонасынын гана кесилишинин аянтын, керүү жана кесилиш аянттарын эске алуу менен аныкталган элементтин кыскартылган кесилишинин инерция моменти I_{red}, y_c жана кысылган зонанын бийиктиги 8.2.27-пунктуна ылайык кысылган арматура, тиешелүү формулалардагы арматураны бетонго келтирүү коэффициенти маанилерин эске алуу менен.

Ийүүчү элементтер үчүн $y_c = x$ (8.18-сүрөт), мында x - бетондун кысылган зонасынын бийиктиги, 8.2.28 $\alpha_{s2} = \alpha_{s1}$ боюнча аныкталат.

Арматураны бетонго α_{s1} азайтуу коэффициенти мааниси формула боюнча аныкталат

$$\alpha_{s1} = \frac{E_s}{E_{b,red}}, \quad (8.130)$$

мында $E_{b,red}$ – кысылган бетондун ийкемсиз деформацияларын эсепке алуу менен кысылган бетондун келтирген деформация модулу жана формула менен аныкталат.

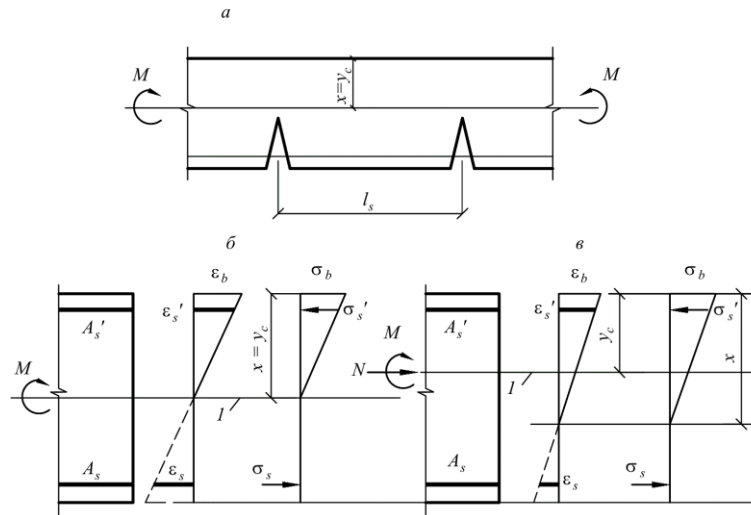
$$E_{b,red} = \frac{R_{b,n}}{\varepsilon_{b1,red}}. \quad (8.131)$$

Салыштырмалуу бетон деформациясы $\varepsilon_{b1,red}$ 0,0015ке барабар кабыл алынат.

Формула аркылуу чыңалууну σ_s аныктоого жол берилет

$$\sigma_s = \frac{M}{z_s \cdot A_s}, \quad (8.132)$$

бул жерде тартылуу арматурасынын оордук борборунан элементтин кысылган зонасында пайда болгон күчтөрдүн колдонуу чекитине чейинки z_s аралык.



1 – туурасынан келтирилген кесилишинин оордук борборунун деңгээли
 8.18-сүрөт – Ийүү моментинин (а, б), ийилүү моментинин жана узунунан кеткен күчтүн (в) таасири астында жаракалар бар элементтин чыңалуу-деформациялык абалынын схемасы.

Кысылган арматура жок (же эсепке албастан) тик бурчтуу кесилиш элементтери үчүн мааниси формула боюнча аныкталат.

$$z_s = h_0 - \frac{x}{3}. \tag{8.133}$$

Тик бурчтуу, таврлуу (кысылган зонада текчеси бар) жана эки таврлуу кесилишинин элементтери үчүн z_s мааниге $0,8h_0$ барабар кабыл алынышы мүмкүн.

Ийүү моментинин M жана узунунан кеткен күчтүн N таасири астында чоюлган арматурасындагы чыңалуу σ_s формула менен аныкталат.

$$\sigma_s = \left[\frac{M(h_0 - y_c)}{I_{red}} \pm \frac{N}{A_{red}} \right] \cdot \alpha_{s1}, \tag{8.134}$$

бул жерде элементтин кыскартылган кесилишинин аянты A_{red}, y_c жана серпилгич элементтердин кесилиштеринин геометриялык мүнөздөмөлөрүн эсептөөнүн жалпы эрежелери боюнча аныкталуучу эң кысылган бетон буласынан кыскартылган кесилиштин оордук борборуна чейинки аралык, бетондун кысылган зонасынын гана кесилишинин аянтын, 8.2.28 боюнча керүү жана кысылган арматуранын кесилишинин аянттарын эске алуу менен, арматураны бетонго α_{s1} келтирүү коэффициентин эске алуу менен.

Формула аркылуу чыңалууну σ_s аныктоого жол берилет

$$\sigma_s = \frac{N(e_s \pm z_s)}{A_s \cdot z_s}, \tag{8.135}$$

мында $\frac{M}{N}$ - ге барабар эксцентриситетти эсепке алуу менен созуучу арматуранын оордук борборунан N узунунан күч колдонуу чекитине чейинки аралык e_s .

Кысылган арматура жок (же эсепке албастан) тик бурчтуу кесилиш элементтери үчүн чоңдук z_s (8.133) формула боюнча аныкталышы мүмкүн, мында октуктун таасирин эске алуу

менен бетондун кысылган зонасынын бийиктиги x_m саналат, арматураны бетонго келтирүү коэффициентин $\alpha_{s2} = \alpha_{s1}$ алуу менен 8.2.28-пунктуна ылайык аныкталган күч.

Тик бурчтуу, таврлуу (кысылган зонада текчеси бар) жана эки таврлуу кесилишинин элементтери үчүн z_s мааниге $0,7h_0$ барабар кабыл алынышы мүмкүн.

(8.134) жана (8.135) формулаларында созуу күчү үчүн “плюс” белгиси, кысуу узунунан кеткен күч үчүн “минус” белгиси алынат.

σ_s чыңалуу $R_{s,ser}$ ашпоого тийиш.

8.2.17 Жаракалардын ортосундагы базалык аралыктын маанилери l_s формула менен аныкталат

$$l_s = 0,5 \cdot \frac{A_{bt}}{A_s} \cdot d_s \quad (8.136)$$

жана $10 d_s$ жана 10 смден кем эмес жана $40 d_s$ жана 40 смден ашык эмес алуу;

мында A_{bt} – чоюлган бетондун кесилишинин аянты;

A_s – чоюлган арматурасынын кесилишинин аянты;

d_s – арматуранын номиналдык диаметри.

A_{bt} чоңдуктары 8.2.8 - 8.2.14 боюнча жарака моментин эсептөө эрежелерин колдонуу менен x_t , чоюлган бетон зонасынын бийиктиги менен аныкталат.

Кандай болгон күндө да A_{bt} мааниси анын бийиктиги $2a$ дан кем эмес жана $0,5h$ сааттан ашпаган диапазондо болгон кесилиш аянтына барабар кабыл алынат.

8.2.18 ψ_s коэффициентинин маанилери формула менен аныкталат

$$\psi_s = 1 - 0,8 \cdot \frac{\sigma_{s,crc}}{\sigma_s}, \quad (8.137)$$

мында $\sigma_{s,crc}$ – нормалдуу жаракалар пайда болгондон кийин дароо жарака бар тилкедеги узунунан созулган чыңалуу, 8.2.16 га ылайык аныкталган, тиешелүү формулаларда $M=M_{crc}$ маанилерин алуу менен;

σ_s – каралып жаткан жүктүн аракетинде бирдей.

Ийүүчү элементтер үчүн ψ_s коэффициентинин маанисин формула боюнча аныктоого болот

$$\psi_s = 1 - 0,8 \cdot \frac{M_{crc}}{M}, \quad (8.138)$$

мында M_{crc} (8.121) формуласы боюнча аныкталат.

Деформациялар боюнча темир-бетон конструкцияларынын элементтерин эсептөө

8.2.19 Деформациялар боюнча темир-бетон конструкцияларынын элементтерин эсептөө конструкцияларга эксплуатациялык талаптарды эске алуу менен жүргүзүлөт.

Иш-аракет үчүн деформациялардын негизинде эсептөө жүргүзүлүшү керек:

- технологиялык же конструкциялык талаптар менен деформацияларды чектөөдө туруктуу, убактылуу узак мөөнөттүү жана кыска мөөнөттүү жүктөр (4.6);

- эстетикалык талаптарга деформацияларды чектөө менен туруктуу жана убактылуу узак мөөнөттүү жүктөр.

8.2.20 Элементтердин максималдуу жол берилген деформацияларынын маанилери КЧжЭ 2.01.07 жана конструкциялардын айрым түрлөрү үчүн ченемдик документтерге ылайык кабыл алынат.

Ийүүнүн негизинде темир-бетон элементтерин эсептөө

8.2.21 Темир-бетон элементтерин ийилүүлөрдүн негизинде эсептөө шарттан жүргүзүлөт.

$$f \leq f_{ult}, \quad (8.139)$$

мында f – сырткы жүктүн таасиринен темир-бетон элементинин ийилиши;

f_{ult} – темир-бетон элементинин максималдуу жол берилген ийилүүсүнүн мааниси.

Темир-бетон конструкцияларынын ийилүүлөрү темир-бетон элементинин узундугу боюнча кесилиштердеги (ийриликти, кесүү бурчтары ж. б.) ийилүүчү, жылма жана октук деформациялык мүнөздөмөлөрүнө жараша конструкциялык механиканын жалпы эрежелери боюнча аныкталат.

Темир-бетон элементтеринин ийилүүсү негизинен ийилүүчү деформациялардан көз каранды болгон учурларда, ийилген деформациялардын маанилери 8.2.22 жана 8.2.31-пункттарга ылайык катуулуктун мүнөздөмөлөрү менен аныкталат.

8.2.22 Элементтин жаракалары жок узундугу боюнча туруктуу кесилиштеги ийилүүчү элементтер үчүн (8.143) формуласы боюнча аныкталуучу кесилиштердин катуулугун пайдалануу менен конструкциялык механиканын жалпы эрежелери боюнча ийилүүлөр аныкталат.

Темир-бетон элементтеринин ийрилигин аныктоо

8.2.23 Ийилген, борбордон тышкары эмес кысылган жана борбордон тышкары эмес чоюлган элементтердин ийрилиги, алардын ийилүүсүн эсептөө үчүн аныкталат:

а) 8.2.24, 8.2.26-пункттарга ылайык чоюлган зонасында узунунан кеткен огуна нормалдуу жаракалар пайда болбогон элементтер же элементтин бөлүмдөрү үчүн;

б) 8.2.24, 8.2.25 жана 8.2.27-пункттарга ылайык чыңалуу зонасында жаракалар бар элементтер же элементтин бөлүмдөрү үчүн.

Элементтер же элементтердин бөлүмдөрү, эгерде жаракалар пайда болбосо, жаракалар жок деп эсептелет (б.а. (8.116) шарты канааттандырылбайт) толук жүктүн, анын ичинде туруктуу, убактылуу узак мөөнөттүү жана кыска мөөнөттүү жүктөрдүн таасири астында.

Жарыктары бар жана жок темир-бетон элементтеринин ийрилиги 8.2.32 боюнча деформациялык моделдин негизинде да аныкталышы мүмкүн.

8.2.24 Ийилген, борбордон тышкары эмес кысылган жана борбордон тышкары эмес чоюлган элементтердин жалпы ийрилиги төмөнкү формулалар менен аныкталат:

чоюлган зонасында жаракалар жок аймактар үчүн

$$\frac{1}{r} = \left(\frac{1}{r}\right)_1 + \left(\frac{1}{r}\right)_2; \quad (8.140)$$

чоюлган зонасында жаракалар бар аймактар үчүн

$$\frac{1}{r} = \left(\frac{1}{r}\right)_1 - \left(\frac{1}{r}\right)_2 + \left(\frac{1}{r}\right)_3. \quad (8.141)$$

Формулада (8.140):

$\left(\frac{1}{r}\right)_1, \left(\frac{1}{r}\right)_2$ – ийрилик, тиешелүүлүгүнө жараша, кыска мөөнөттүү жүктөрдүн кыска

мөөнөттүү аракетинен жана туруктуу жана убактылуу узак мөөнөттүү жүктөрдүн узак мөөнөттүү аракетинен.

Формулада (8.141):

$\left(\frac{1}{r}\right)_1$ – деформацияларды колдонуу менен эсептөө жүргүзүлгөн бүт жүктүн кыска

мөөнөттүү аракетинен ийрилик;

$\left(\frac{1}{r}\right)_2$ – туруктуу жана убактылуу узак мөөнөттүү жүктөрдүн кыска мөөнөттүү таасиринен

ийрилик;

$\left(\frac{1}{r}\right)_3$ – туруктуу жана убактылуу узак мөөнөттүү жүктөрдүн узакка созулган аракетинен

ийрилик.

$\left(\frac{1}{r}\right)_1, \left(\frac{1}{r}\right)_2$ жана $\left(\frac{1}{r}\right)_3$ Ийриликтер, жана 8.2.25 боюнча аныкталат.

8.2.25 Тиешелүү жүктөрдүн таасири астында темир-бетон элементтеринин ийрилиги $\frac{1}{r}$

(8.2.24) формула менен аныкталат.

$$\frac{1}{r} = \frac{M}{D}, \quad (8.142)$$

мында M – тышкы жүктөн ийилген момент (узунан күч N тартып momenti эске алуу менен) ийилүү моментинин аракет тегиздигине нормалдуу огуна салыштырмалуу жана элементтин кыскартылган кесилишинин оордук борбору аркылуу өтөт;

D – формула менен аныкталуучу элементтин кыскартылган кесилишинин ийилген катуулугу

$$D = E_{b1} \cdot I_{red}, \quad (8.143)$$

мында E_{b1} - жүктүн узактыгына жараша жана жаракалардын бар же жок экендигин эске алуу менен аныкталуучу кысылган бетондун деформация модулу;

I_{red} – жаракалардын бар же жок экендигин эске алуу менен аныкталган, анын тартылуу борборуна карата кыскартылган кесилишинин инерция momenti.

Чоюлган зонасында жаракалары жок жана жаракалар бар элементтер үчүн E_{b1} бетон деформациясынын модулунун маанилери жана келтирилген кесилиштерди инерция momenti тиешелүүлүгүнө жараша 8.2.26 жана 8.2.27 боюнча аныкталат.

Чоюлган зонасында жаракалар жок жердеги темир-бетон элементинин катуулугу

8.2.26 Темир-бетон элементинин D жаракалары жок жердеги катуулугу (8.143) формула боюнча аныкталат.

Элементтин оордук борборуна карата кыскартылган кесилишинин инерция momenti I_{red} катуу дене үчүн ийкемдүү элементтердин каршылык көрсөтүүсүнүн жалпы эрежелери боюнча,

бүт кесилиш аянтын эске алуу менен аныкталат, бетон жана арматураны бетонго келтирүү коэффициенти менен арматуранын туурасынан кесилиш аянтты α .

$$I_{red} = I + I_s \cdot \alpha + I'_s \cdot \alpha , \quad (8.144)$$

мында I - элементтин келтирилген туурасынан кеткен кесилишинин оордук борборуна салыштырмалуу бетон кесилишинин инерция моменти;

I_s, I'_s – элементтин келтирилген туурасынан кеткен кесилишинин оордук борборуна карата тиешелүүлүгүнө жараша керилген жана кысылган арматуранын кесилишинин аянттарынын инерция моменттери;

α – арматураны бетонго келтирүү коэффициенти

$$\alpha = \frac{E_s}{E_{b1}} . \quad (8.145)$$

I мааниси ийкемдүү элементтердин кесилиштеринин геометриялык мүнөздөмөлөрүн эсептөөнүн жалпы эрежелерине ылайык аныкталат.

Арматураны эсепке албастан I_{red} инерция моментин аныктоого жол берилет.

(8.143), (8.145) формулаларындагы бетондун деформациясынын модулунун маанилери төмөнкүгө барабар кабыл алынат:

кыска мөөнөттүү жүк астында

$$E_{b1} = 0,85 \cdot E_b ; \quad (8.146)$$

Узун мөөнөттүү жүк астында

$$E_{b1} = E_{b\tau} = \frac{E_b}{1 + \varphi_{b,cr}} , \quad (8.147)$$

мында $\varphi_{b,cr}$ – 6.12-таблицага ылайык алынат.

Чоюлган зонасында жаракалар бар кесилиштеги темир-бетон элементинин катуулугу

8.2.27 Чоюлган зонасында жаракалар бар жерлерде темир-бетон элементинин катуулугу төмөнкү жоболорду эске алуу менен аныкталат:

кесилиштер деформациядан кийин тегиз бойдон калууда;

кысылган зонанын бетонундагы чыңалуулар серпилгич нерсе үчүн аныкталат;

нормалдуу жаракалуу жерде чоюлган бетондун иши эсепке алынбайт;

ψ_s коэффициенти жардамы менен чектеш нормалдуу жаракалар арасындагы зонада чоюлган бетондун иши эске алынат.

Темир-бетон элементинин D жаракалары бар аймактардагы катуулугу (8.143) формуласы боюнча аныкталат жана жаракаларсыз катуулугунан ашпаган кабыл алынат.

Кысылган бетондун E_{b1} деформациясынын модулунун маанилери тиешелүү жүктөр үчүн (кыска мөөнөттүү) бетон каршылыгы $R_{b,ser}$ эсептелген (6.9) формуласы боюнча аныкталган $E_{b,red}$ деформациянын кыскартылган модулунун маанилерине барабар кабыл алынат жана узак мөөнөттүү).

I_{red} элементинин кыскартылган кесилишинин анын тартылуу борборуна карата инерция моменти бетондун кысылган зонада гана кесилишинин аянтын эске алуу менен серпилгич элементтердин каршылыгынын жалпы эрежелери боюнча аныкталат, формула боюнча

арматураны бетонго α_{s1} кыскартуу коэффициенттери менен кысылган арматуранын туурасынан кесилиш аянттары жана арматураны бетонго α_{s2} кыскартуу коэффициенттери менен созулган арматура

$$I_{red} = I_b + I_s \cdot \alpha_{s2} + I'_s \cdot \alpha_{s1} , \quad (8.148)$$

мында бетондун кысылган зонасынын, керүү жана кысылган арматурасынын кесилиш аймактарынын инерция моменттери I_b , I_s , I'_s , керүү зонанын бетонун эсепке албастан берилген кесилиштин оордук борборуна карата.

I_s жана I'_s маанилери материалдык каршылыктын жалпы эрежелерине ылайык, эң кысылган бетон буласынан бетондун бетонун эсепке албастан келтирилген (келтирилген коэффициенттери α_{s1} жана α_{s2}) кесилишинин оордук борборуна чейинки аралыкты алуу менен аныкталат, тартылуу зонасы (8.19-сүрөт); ийилүүчү элементтер үчүн $y_{cm} = x_m$,

мында x_m – 8.2.28- пунктка ылайык аныкталган, чоюлган бетондун жаракалар арасындагы ишинин таасирин эске алуу менен бетондун кысылган зонасынын орточо бийиктиги (8.19-сүрөт).

I_b жана y_{cm} маанилери ийкемдүү элементтердин бөлүмдөрүнүн геометриялык мүнөздөмөлөрүн эсептөөнүн жалпы эрежелерине ылайык аныкталат.

Арматураны бетонго α_{s1} жана α_{s2} келтирүү коэффициенттеринин маанилери 8.2.30 боюнча аныкталат.

8.2.28 Ийүүчү элементтер үчүн нейтралдуу октун абалы (бетондун кысылган зонасынын орточо бийиктиги) теңдемеден аныкталат.

$$S_{b0} = \alpha_{s2} \cdot S_{s0} - \alpha_{s1} \cdot S'_{s0} , \quad (8.149)$$

Мында S_{b0} , S_{s0} жана S'_{s0} нейтралдуу огуна салыштырмалуу бетондун кысылган зонасынын, керүү жана кысылган арматуралардын тиешелүүлүгүнө жараша статикалык моменттери.

Жалаң чоюлган арматурасы бар тик бурчтуу кесилиштер үчүн кысылган зонанын бийиктиги формула боюнча аныкталат.

$$x_m = h_0 \left(\sqrt{(\mu_s \cdot \alpha_{s2})^2 + 2\mu_s \cdot \alpha_{s2}} - \mu_s \cdot \alpha_{s2} \right) , \quad (8.150)$$

Мында $\mu_s = \frac{A_s}{b \cdot h_0}$.

Чоюлган жана кысылган арматурасы бар тик бурчтуу кесилиштер үчүн кысылган зонанын бийиктиги формула боюнча аныкталат.

$$x_m = h_0 \left[\sqrt{(\mu_s \alpha_{s2} + \mu'_s \alpha_{s1})^2 + 2 \left(\mu_s \alpha_{s2} + \mu'_s \alpha_{s1} \frac{a'}{h_0} \right)} - (\mu_s \alpha_{s2} + \mu'_s \alpha_{s1}) \right] , \quad (8.151)$$

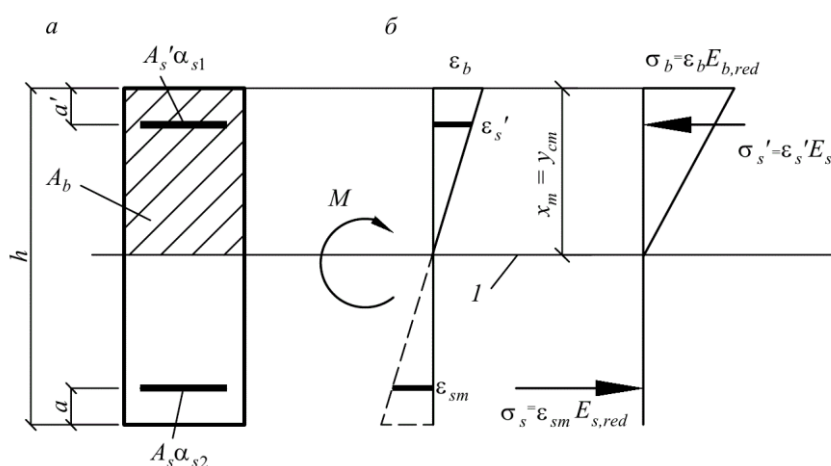
мында $\mu'_s = \frac{A'_s}{bh_0}$

Таврлуу (кысылган зонада текчеси менен) жана эки таврлуу кесилиштер үчүн кысылган зонанын бийиктиги формула боюнча аныкталат.

$$x_m = h_0 \left[\sqrt{\left(\mu_s \alpha_{s2} + \mu'_s \alpha_{s1} + \mu'_f \right)^2 + 2 \left(\mu_s \alpha_{s2} + \mu'_s \alpha_{s1} \frac{a'}{h_0} + \mu'_f \frac{h'_f}{2h_0} \right)} - \left(\mu_s \alpha_{s2} + \mu'_s \alpha_{s1} + \mu'_f \right) \right], \quad (8.152)$$

мында $\mu'_f = \frac{A'_f}{bh_0}$

A'_f – кысылган текченин ашыкча кесилишинин аянты.



1 – бетондун чоюлуу зонасын эсепке албастан келтирилген кесилиштин оордук борборунун деңгээли

8.19-сүрөт – ийилүү моментинин таасири астында анын деформацияларын эсептөө үчүн жаракалар (b) бар элементтин келтирилген кесилиши (a) жана чыңалуу-деформациялык абалынын диаграммасы

Борбордун тышында кысылган жана борбордон тышкары созулган элементтер үчүн нейтралдуу огтун абалы (кысылган зонанын бийиктиги) теңдемеден аныкталат.

$$y_N = \frac{I_{b0} + \alpha_{s1} I'_{s0} + \alpha_{s2} I_{s0}}{S_{b0} + \alpha_{s1} S'_{s0} - \alpha_{s2} S_{s0}}, \quad (8.153)$$

Мында y_N нейтралдуу огунан узунунан кеткен күч колдонулган чекитке чейинки аралык, толук кесилиштин оордук борборунан (жарыктарды кошпогондо) аралыкка бөлүнгөн;

$I_{b0}, I_{s0}, I'_{s0}, S_{b0}, S_{s0}, S'_{s0}$ – нейтралдуу огуна салыштырмалуу бетондун кысылган зонасынын, чоюлган жана кысылган арматурасынын тиешелүүлүгүнө жараша инерция моменттери жана статикалык моменттери.

Тик бурчтуу кесилиш элементтери үчүн ийилген моменттердин M жана узунунан күчтүн N таасири астында кысылган зонанын бийиктигин формула боюнча аныктоого жол берилет.

$$x_m = x_M \pm \frac{I_{red} \cdot N}{A_{red} \cdot M}, \quad (8.154)$$

Мында x_M (8.149)–(8.152) формулалар менен аныкталган ийилүүчү элементтин кысылган зонасынын бийиктиги;

I_{red}, A_{red} – толук кесилиши үчүн аныкталган инерция моменти жана кесилишинин келтирилген аянты (жарыктарды кошпогондо).

Элементтин кесилишинин геометриялык мүнөздөмөлөрүнүн маанилери ийкемдүү элементтердин кесилишин эсептөөнүн жалпы эрежелерине ылайык аныкталат.

(8.154) формулада кысуу күчү үчүн “плюс” белгиси, узунунан чоюлган күч үчүн “минус” белгиси алынат.

8.2.29 Ийилген темир-бетон элементтеринин катуулугун формула боюнча аныктоого болот.

$$D = E_{s,red} A_s z (h_0 - x_m), \quad (8.155)$$

бул жерде z созуу арматурасынын оордук борборунан кысылган зонада пайда болуучу күчтөр колдонулган чекитке чейинки аралык.

Кысылган арматура жок (же эсепке албастан) тик бурчтуу кесилиштеги элементтер үчүн чоңдук z формула боюнча аныкталат.

$$z = h_0 - \frac{1}{3} x_m. \quad (8.156)$$

Тик бурчтуу, таврдуу (кысылган зонада текчеси бар) жана эки таврдуу кесилиштеринин элементтери үчүн z мааниге $0,8h_0$ барабар кабыл алынышы мүмкүн.

8.2.30 Арматураны бетонго келтирүү коэффициенттеринин маанилери төмөнкүгө барабар кабыл алынат:

кысылган арматура үчүн

$$\alpha_{s1} = \frac{E_s}{E_{b,red}}; \quad (8.157)$$

Чоюлган арматура үчүн

$$\alpha_{s2} = \frac{E_{s,red}}{E_{b,red}}, \quad (8.158)$$

мында $E_{b,red}$ – R_b ни $R_{b,ser}$ ге алмаштыруучу кыска мөөнөттүү жана узак мөөнөттүү жүктүн таасири астында (6.9) формула боюнча аныкталган, кысылган бетондун деформациясынын кыскартылган модулу;

$E_{s,red}$ – формула боюнча жаракалар арасындагы чоюлган бетондун ишинин таасирин эске алуу менен аныкталуучу чоюлган арматурасынын деформациясынын кыскартылган модулу.

$$E_{s,red} = \frac{E_s}{\Psi_s}. \quad (8.159)$$

Коэффициенттин мааниси ψ_s (8.138) формуласы менен аныкталат.

$\psi_s=1$ кабыл алууга жол берилет, демек $\alpha_{s2} = \alpha_{s1}$, бул учурда (8.139) шарт аткарылбаса, эсептөө (8.138) формуласы менен аныкталган ψ_s коэффициентин эске алуу менен жүргүзүлөт.

8.2.31 Темир-бетон элементтеринин кыйшаюулары конструкциялык механиканын жалпы эрежелери боюнча ийриликтин $\left(\frac{1}{r}\right)$ ордуна түз ийилүүчү катуулук мүнөздөмөлөрүн D колдонуу менен, конструкциялык көз карандылыктардагы ийилүүчү EI мүнөздөмөлөрүн 8.2.25 жана 8.2.29-де келтирилген формулалар менен эсептелген D мүнөздөмөлөрү менен алмаштыруу жолу менен аныкталышы мүмкүн.

Кыска мөөнөттүү жана узак мөөнөттүү жүктөрдүн бириккен таасири астында чоюлган зонасында жаракаларсыз жана жаракалар бар элементтердин жалпы кыйшаюусу 8.2.24-пункт боюнча ийриликтин суммасына окшоштук боюнча тиешелүү жүктөрдөн четтөөлөрдү кошуу жолу менен аныкталат, бул пунктта көрсөтүлгөн жүктөрдүн кабыл алынган аракет узактыгына жараша катуулугун D мүнөздөмөлөрүн алуу.

Чоюлган зонасында жаракалар бар элементтердин катуулугун D мүнөздөмөлөрүн аныктоодо $\psi_s=1$ коэффициентин алууга жол берилет. Мында кыска мөөнөттүү жана узак мөөнөттүү жүктөрдүн биргелешкен аракети астында ийилүүчү элементтердин жаракалар менен толук ийилиши кыска мөөнөттүү жүктүн кыска мөөнөттүү таасиринен жана узак мөөнөттүү кыймылдан четтөөлөрдү кошуу менен аныкталат, катуулугу D мүнөздөмөлөрүнүн тиешелүү маанилерин эске алуу менен узак мөөнөттүү жүктүн аракети, б.а., адаттагыдай эле жаракалар жок элементтер үчүндөй.

Сызыктуу эмес деформация моделинин негизинде темир-бетон элементтеринин ийрилигин аныктоо

8.2.32 Кесилиштин чоюлган зонасында жаракалар жок аймактарда темир-бетон элементтеринин жалпы ийрилиги (8.140) формула боюнча, ал эми кесилиштин чоюлган зонасында жаракалар бар жерлерде - (8.141) формула боюнча аныкталат.

(8.140) жана (8.141) формулаларына кирген ийриликтердин маанилери (8.26) – (8.30) теңдемелердин системасын чечүүнүн натыйжасында аныкталат. Мында чоюлган зонасында нормалдуу жаракалар бар элементтер үчүн жаракаларды кесип өткөн арматурадагы чыңалуу формула менен аныкталат.

$$\sigma_{sj} = \frac{E_{sj} \cdot \nu_{sj} \cdot \varepsilon_{sj}}{\Psi_{sj}}, \quad (8.160)$$

мында

$$\Psi_{sj} = \frac{1}{1 + 0.8 \frac{\varepsilon_{sj,crc}}{\varepsilon_{sj}}}. \quad (8.161)$$

Бул жерде $\varepsilon_{sj,crc}$ кадимки жаракалар пайда болгондон кийин дароо жарака бар кесилиштеги чоюлган арматурасынын салыштырмалуу деформациясы;

$\varepsilon_{s,j}$ – эсептөөнүн каралып жаткан стадиясында чоюлган арматуранын кесилишкен жаракаларынын орточо салыштырмалуу деформациясы.

Кыска мөөнөттүү жүктөн ийриликтерди аныктоодо эсептөөдө кысылган жана тартылуучу бетондун кыска мөөнөттүү деформациясынын диаграммалары, ал эми узак мөөнөттүү жүктөн ийриликтерди аныктоодо бетондун узак мөөнөттүү экинчи топтун чектик абалы үчүн долбоорлоо мүнөздөмөлөрү менен деформациясынын диаграммалары колдонулат.

Тышкы жүктүн аракетинин өзгөчө учурлары үчүн (эки тегиздикте ийүү, элементтин кесилишинин симметрия огунун тегиздигинде ийүү ж.б.) (8.140) жана (8.141) 8.1.26 – 8.1.28-пункттарда көрсөтүлгөн теңдемелер системалары формулаларына кирген ийриликтер чечүүдөн аныкталат.

9 Алдын ала чыңалган темир-бетон конструкциялары

9.1 Алдын ала арматура чыңалуулары

9.1.1 Арматуранын алдын ала чыңалуулары σ_{sp} 0,9 $R_{s,n}$ ашпаган ысык прокат жана ысык прокаттоо үчүн 0,8 $R_{s,n}$ көп эмес, муздак деформацияланган арматура жана арматура аркандары үчүн.

9.1.2 Алдын ала чыңалуудагы конструкцияларды эсептөөдө чыңалуудагы жоготуулардын эсебинен алдын ала чыңалуулардын азайышын эске алуу керек - чыңалуу күчтөрүнүн бетонго өтүүсү аяктаганга чейин (биринчи жоготуулар) жана керүү күчтөрү бетонго өткөндөн кийин (экинчи жоготуулар).

Арматураны чыңдоодо төмөнкүлөрдү эске алуу керек:

биринчи жоготуулар арматурадагы алдын ала чыңалуулардын релаксациясынан, конструкцияларды жылуулук менен иштетүүдө температуранын айырмасынан, анкерлердин деформациясынан жана форманын деформациясынан (токтоочу);

экинчи жоготуулар - бетондун кичирейүүсүнөн жана жылмасынан.

Бетонго арматураны чыңдоодо төмөнкүлөрдү эске алуу керек:

биринчи жоготуулар анкерлердин деформациясынан, арматуранын каналдардын дубалдарына же конструкциянын бетине сүрүлүүсүнөн;

экинчи жоготуулар бетонду арматуралоодогу, кичирейтүүдөгү жана жылмалоодогу алдын ала чыңалуулардын бошондошунан.

9.1.3 Арматуранын чыңалуу релаксациясынан $\Delta\sigma_{sp1}$ жоготуулар төмөнкү формулалар менен аныкталат:

A600 – A1000 класстарын чыңдоо ыкмасы менен бекемдөө үчүн:

$$\text{механикалык} - \Delta\sigma_{sp1} = 0,1\sigma_{sp} - 20; \quad (9.1)$$

$$\text{электротермикалык} - \Delta\sigma_{sp1} = 0,03\sigma_{sp}; \quad (9.2)$$

B_p 1200 - B_p 1600 класстарын бекемдөө үчүн, ошондой эле механикалык чыңдоо ыкмасы менен K1400 жана K1500 класстагы аркандарды арматуралоо үчүн:

$$\Delta\sigma_{sp1} = (0,22 \frac{\sigma_{sp}}{R_{s,n}} - 0,1) \cdot \sigma_{sp}, \quad (9.3)$$

механикалык чыңалуу ыкмасы менен K1400–K1900 классындагы стабилдештирилген арматура аркандары үчүн:

$$\Delta\sigma_{sp1} = 1,5 \cdot r \cdot \sigma_{sp}, \quad (9.4)$$

мында σ_{sp} , МПа жоготуусуз алынат.

r – релаксация индекси, ал даярдоочу боюнча 1000 сааттык жүктөө убактысы жана 20°C температура үчүн иш жүзүндөгү үзүү күчүнүн 70% баштапкы жүктөөдө алынат; өндүрүүчүнүн маалыматтары жок болгон учурда релаксация индекси $\sigma_{sp} = 0,8 R_{sn}$, учурунда 2,5% барабар эсептөөдө, 1% - $\sigma_{sp} = 0,7 R_{sn}$ жана σ_{sp} аралык маанилери үчүн сызыктуу интерполяция жолу менен алынат.

Терс $\Delta\sigma_{sp1}$ маанилер үчүн $\Delta\sigma_{sp1} = 0$.

Арматуранын релаксациясы боюнча так маалыматтар болсо, релаксациядан улам жоготуулардын башка маанилерин кабыл алууга жол берилет.

9.1.4 Жылытуу зонасында керилген арматура менен бетонду ысытууда чыңалуу күчтөрүн кабыл алуучу түзүлүштүн ортосундагы температуранын айырмасы Δt , °C катары аныкталган температуранын айырмасынан улам жоготуулар $\Delta\sigma_{sp2}$, бирдей деп кабыл алынат.

$$\Delta\sigma_{sp2} = 1,25\Delta t. \quad (9.5)$$

Температуранын айырмасы боюнча так маалыматтар жок болгон учурда $\Delta t = 65$ °C алууга жол берилет.

Конструкцияны температуралык иштетүү боюнча так маалыматтар болсо, температуранын өзгөрүшүнө байланыштуу жоготуулардын башка маанилерин кабыл алууга жол берилет.

9.1.5 Формадагы арматуранын бир убакта эмес чыңалуусу менен болот калыптын деформациясынан (токтоочу жайларда) $\Delta\sigma_{sp3}$ жоготуулар формула боюнча аныкталат.

$$\Delta\sigma_{sp3} = \frac{n-1}{2n} \cdot \frac{\Delta l}{l} E_s, \quad (9.6)$$

мында n – бир эле убакта чыңалган таякчалардын (таякчалардын топторунун) саны;

Δl – форманын деформациясын эсептөөнүн негизинде аныкталган арматуранын чыңалуу күчүнүн аракет сызыгы боюнча токтоп турган жерлердин жакындашы;

l – таянычтардын сырткы четтеринин ортосундагы аралык.

Калыптын конструкциясы жана даярдоо технологиясы боюнча маалыматтар жок болгон учурда $\Delta\sigma_{sp3} = 30$ МПа алууга жол берилет.

Арматураны чыңдоонун электротермикалык ыкмасы менен форманын деформациясынан жоготуулар эсепке алынбайт.

9.1.6 Таянычтардагы чыңалуу арматурасынын анкерлеринин деформациясынын жоготуулары формула боюнча аныкталат.

$$\Delta\sigma_{sp4} = \frac{\Delta l}{l} E_s, \quad (9.7)$$

Мында Δl анкерлердин кысылуусу же анкерлердин кыскычтарындагы таяктын жылышы;

l – таянычтардын сырткы четтеринин ортосундагы аралык.

Маалыматтар жок болгон учурда $\Delta l = 2$ мм алууга жол берилет.

Арматураны чыңдоонун электротермикалык ыкмасы менен анкерлердин деформациясынан жоготуулар эсепке алынбайт.

9.1.7. Арматураны бетонго чыңдоодо каналдардын дубалдарына же конструкциянын бетине сүрүлүүдөн жоготуулар формула боюнча аныкталат.

$$\Delta\sigma_{sp7} = \sigma_{sp} \cdot \left[1 - \frac{1}{e^{\delta(\omega' \cdot x + \theta)}} \right],$$

мында e натурал логарифмдердин негизи;

δ – 9.1-таблицага ылайык алынган канал түзүүчүлөрдүн дубалдарына арматуранын сүрүлүү коэффициенти (конструкциянын бети);

ω' – арматуранын түз эместигин эсепке алуу коэффициенти, m^{-1} , арматура жасоочулардын сертификаттары боюнча кабыл алынган, өндүрүштө пайда болгон. Өндүрүүчүнүн сертификаттары жок болгон учурда ω' коэффициент 9.1-таблицага ылайык алынат;

x – чыңдоочу түзүлүштөн конструкциялык бөлүккө чейинки кесилиштин узундугу, м;

θ – арматура огунун жалпы айлануу бурчу;

σ_{sp} – жоготууларды эсепке албастан алынган.

9.1 – т а б л и ц а

Арматура	Арматура менен контакттык беттин түрү	Арматуранын сүрүлүү жоготууларын аныктоо үчүн коэффициенттер	
		ω'	δ
Таякчалуу мезгилдүү профилдин	Металлдык	0,008	0,40
	Бетондук		0,65
Аркан жана зым	Металлдык	0,01 (0,03)	0,35
	Пластик		0,20
	Бетондук		0,55
Арматуранын элементери	–	0,01	0,10
Таякчалуу мезгилдүү профилдин	Металлдык	0,008	0,40
	Бетондук		0,65
Аркан жана зым	Металлдык	0,01 (0,03)	0,35
	Пластик		0,20
	Бетондук		0,55
Арматуранын элементери	–	0,01	0,10
<p>Э с к е р т ү ү л ө р</p> <p>1 Кашадагы ω' коэффициенттин мааниси биринчи сапат категориясындагы аркандарга тиешелүү.</p> <p>2 Аркан же зым менен арматура жана гофрленген металл беттери үчүн δ коэффициентин 0,10го азайтууга болот.</p> <p>3 Арматура элементтери К7 жана К70 арматура аркандарынан жасалат, коргоочу пластик материал менен толтурулган пластикалык кабыкчага салынган (МАСТ Р 58386).</p>			

9.1.8 Арматураны таяныч жерлерге чыңдоодо бетондун кичирейүүсүнүн жоготуулары формула боюнча аныкталат.

$$\Delta\sigma_{sp5} = \varepsilon_{b,sh} \cdot E_s, \quad (9.8)$$

мында $\varepsilon_{b,sh}$ – бетондун кичирейүү деформациялары, алардын маанилери бетондун классына жараша болжол менен алынышы мүмкүн:

0,0002 – В35 жана андан төмөн класстардагы бетон үчүн;

0,00025 – В40 классындагы бетон үчүн;

0,0003 – В45 жана андан жогору бетон класстары үчүн.

Атмосфералык басымда термикалык иштетүүгө дуушар болгон бетон үчүн бетондун кичирейүүсүнөн $\Delta\sigma_{sp5}$ болгон жоготуулар (9.8) формуласы боюнча натыйжаны 0,85ке барабар коэффициентке көбөйтүү менен эсептелет.

Арматураны бетонго чыңдоодо бетондун кичирейүүсүнөн $\Delta\sigma_{sp5}$ жоготуулар (9.8) формула боюнча аныкталат, ал алынган натыйжа бетондун катуулануу шарттарына карабастан 0,75ке барабар коэффициентке көбөйтүлөт.

Бетондун кичирейишинен болгон жоготууларды так методдорду колдонуу менен аныктоого жол берилет.

9.1.9 Бетондун жылмасынан жоготуулар $\Delta\sigma_{sp6}$ формула боюнча аныкталат

$$\Delta\sigma_{sp6} = \frac{0,8 \cdot \alpha \cdot \varphi_{b,cr} \cdot \sigma_{bpj}}{1 + \alpha \cdot \mu_{spj} \cdot \left(1 + \frac{y_{sj}^2 \cdot A_{red}}{I_{red}}\right) \cdot (1 + 0,8 \cdot \varphi_{b,cr})}, \quad (9.9)$$

бул жерде $\varphi_{b,cr}$ - 6.1.16-пунктуна ылайык аныкталган бетондун сүзүү коэффициенти;

σ_{bpj} – алдын ала чыңалуу арматураларынын каралып жаткан j-тобунун оордук борборунун деңгээлиндеги бетондогу чыңалуулар;

y_{sj} – алдын ала чыңдоочу арматуралардын каралып жаткан тобунун кесилишинин оордук борборлору менен элементтин келтирилген кесилишинин ортосундагы аралык;

A_{red} , I_{red} – элементтин келтирилген кесилиштин аянты жана анын келтирилген кесилишинин оордук борборуна карата инерция моменти;

μ_{spj} - A_{spj}/A га барабар арматура коэффициенти, мында A жана A_{spj} тиешелүүлүгүнө жараша элементтин жана алдын ала чыңалуудагы арматуралар тобунун кесилишинин аймактары.

Термиялык иштетүүгө дуушар болгон бетон үчүн жоготуулар (9.9) формуласы боюнча натыйжаны 0,85ке барабар коэффициентке көбөйтүү менен эсептелет.

Бетон жылышынан болгон жоготууларды так методдорду колдонуу менен аныктоого жол берилет.

Чыңалуулар σ_{bpj} ийкемдүү материалдарды эсептөө эрежелерине ылайык, элементтин кыскартылган кесилишин, анын ичинде бетондун кесилишинин аянтын жана бардык узунунан арматуралардын кесилишинин аянтын (алдын-ала чыңалуу жана чыңалбаган) менен аныкталат.

9.1.11-пунктуна ылайык арматураны бетонго түшүрүү коэффициенти менен $\alpha = \frac{E_s}{E_b}$.

$\sigma_{bpj} < 0$ үчүн $\Delta\sigma_{sp6} = 0$ жана $\Delta\sigma_{sp5} = 0$. кабыл алынат.

Арматура конструкциянын узундугу боюнча бетонго жабышпай ийри сызыктуу жайгаштырылганда (9.9) формула боюнча кысуу чыңалууларын σ_{bpj} аныктоо үчүн конструкция i өзүнчө бөлүмдөргө бөлүнөт. Ар бир i -бөлүк үчүн каралып жаткан арматуранын деңгээлинде бетондогу кысуу чыңалуулары серпилгич нерселерди эсептөө эрежелери боюнча аныкталат жана σ_{bpj} мааниси бардык каралып жаткан участкактордогу чыңалуулардын орточо арифметикалык мааниси катары кабыл алынат.

$$\Delta\sigma_{bpj} = \frac{\sum \sigma_{bi} \cdot l_i}{L}, \quad (9.9a)$$

Мында σ_{bi} - бул участкактун орточо кесилишинен аныкталган i -бөлүктөгү бетондогу чыңалуу;

l_i – i -бөлүктүн узундугу;

L – каралып жаткан арматуранын чегинде конструкциянын жалпы узундугу.

Конструкциянын узундугу боюнча бетонго алдын ала чыңалган арматуралардын ийри сызыктуу жайгашуусу менен формуланын жардамы менен бетондун сүрүлүүсүнүн жоготууларын эсептөөгө жол берилет.

$$\Delta\sigma_{sp6} = \varepsilon_{cp} \cdot E_{sp}, \quad (9.9b)$$

мында ε_{cp} – кесилиш бийиктигинин ортосунда жайгашкан алдын ала чыңалуу арматурасынын деңгээлинде бетондун салыштырмалуу кыскарышы. ε_{cp} мааниси формула менен аныкталат

$$\varepsilon_{cp} = \frac{\varphi_{b,cr} \cdot \sigma_{bp}}{E_{bp}}, \quad (9.9b)$$

мында $\varphi_{b,cr}$ - 6.1.16-пунктуна ылайык аныкталуучу бетондун жылып кетүү коэффициенти.

Долбоордо бир эле убакта бир нече аркандардан узунунан арматураларды, жогорку бекем зымдарды арматураларды, таякчаларды (же алардын топторун) бетонго бир эле учурда эмес керилгенде колдонууда мурда чыңалган арматурадагы чыңалуулардын өзгөрүшүн (азайып же көбөйүшүн) эске алуу керек, кийинчерээк чыңалган арматуранын күчү менен бетондун ийкемдүү кысуусуна. Каралып жаткан ар бир арматурадагы (же топтун) чыңалуунун өзгөрүшү барабар кабыл алынат.

$$\Delta\sigma_s = \sum \Delta\sigma_{si} = \sum \frac{\Delta\sigma_{bi} \cdot E_s}{E_{bp}}, \quad (9.9г)$$

Мында $\Delta\sigma_{bi}$ каралып жаткан арматуранын узундугу боюнча бетондогу орточо чыңалуу, мурда тартылып, анын тартылуу борборунун деңгээлинде ар бир i -топ арматурасынын чыңалуу күчүнөн кийинчерээк тартылат. Бул топторду бекемдөөдөгү чыңалуулар биринчи жоготууларды алып салуу менен алынат.

$\Delta\sigma_s$ эсептелген маанилери бир эле учурда бетондо чыңалбаган арматуранын ар бир тобу үчүн башкарылуучу чыңалууларды дайындоодо эске алынышы керек.

Бетондогу арматуранын бир убакта эмес чыңалуусу менен бетонду кысуудан алдын ала чыңалуунун жол берилген жоготуусу формула менен аныкталат.

$$\Delta\sigma_s = \varepsilon_b \cdot E_{sp}, \quad (9.9д)$$

бул жерде ε_b формула боюнча аныкталуучу бетондун орточо кыскартуу деформациясы

$$\varepsilon_b = \frac{n-1}{2n} \cdot \frac{P}{A_b \cdot E_{bp}}, \quad (9.9e)$$

E_{sp} – алдын ала чыңалуудагы арматуранын ийкемдүүлүк модулу;

n – 9.1.5-ти караңыз;

E_{bp} – бетондун өтүү бекемдигине туура келген бетондун ийкемдүүлүктүн баштапкы модулу;

A_b - алдын ала чыңалуудагы арматуранын кесилишинин аянтын алып салгандагы кысылган бетондун аянты;

P - кесимде аракеттенген чыңалуудан улам кысуу күчү.

9.1.10 Арматуралык чыңалуунун биринчи жоготууларынын жалпы маанилери (9.1.3–9.1.6) формула менен аныкталат.

$$\Delta\sigma_{sp(1)} = \sum_i \Delta\sigma_{spi}, \quad (9.10)$$

мында i - алдын ала чыңалуудагы жоготуулардын саны.

Бетондун кысуу алдындагы күчү биринчи жоготууларды эске алуу менен төмөнкүгө барабар:

$$P_{(1)} = \sum_j (A_{spj} \cdot \sigma_{sp(1)j}), \quad (9.11)$$

бул жерде A_{spj} жана $\sigma_{sp(1)j}$ биринчи жоготууларды эске алуу менен элементтин кесилишиндеги жана топтогу чыңалуудагы алдын ала чыңдоочу арматуралардын j -тобунун кесилишинин аянты

$$\sigma_{sp(1)j} = \sigma_{spj} - \Delta\sigma_{sp(1)j}.$$

Бул жерде $\Delta\sigma_{spj}$ – каралып жаткан арматура тобунун баштапкы чыңалуусу.

Арматуранын алдын ала чыңалуусунун биринчи жана экинчи жоготууларынын жалпы маанилери (9.1.3–9.1.8) формула менен аныкталат.

$$\Delta\sigma_{sp(2)} = \sum_i \Delta\sigma_{spi}. \quad (9.12)$$

Алдын ала чыңалуудагы арматурадагы күч жалпы жоготууларды эске алуу менен барабар

$$P_{(2)} = \sum_j (A_{spj} \cdot \sigma_{sp(2)j}), \quad (9.13)$$

мында $\sigma_{sp(2)j} = \sigma_{spj} - \Delta\sigma_{sp(2)j}$.

Конструкцияларды долбоорлоодо эксплуатация учурунда созулган элементтин (негизги иш арматуранын) кесилиштик зонасында жайгашкан арматуралардын жалпы жоголуусу 100 МПадан кем эмес болушу керек.

Бетондун P алдын ала кысуу күчүн аныктоодо жалпы чыңалуу жоготууларын эсепке алуу менен бетондун отурушуу жана жылышуу болгон жоготуулардын суммасына сан жагынан барабар болгон чыңалбаган арматурадагы кысуу чыңалууларын бул бекемдөө деңгээлин эске алуу керек.

Алдын ала чыңалбаган арматуранын деңгээлинде чыңалбаган арматураны эсепке алуу менен кысуу күчтөрүн аныктоодо бул деңгээлдеги чыңалуудан жоготуулар $\Delta\sigma_{spj6}$ ге барабар $\Delta\sigma_{spj6} \frac{\sigma_{bs}}{\sigma_{bp}}$ кабыл алынат, мында чыңалууга жакын чыңалуудагы арматуралар үчүн жылма жоготуулар каралып жаткан бекемдөө; жана – тиешелүүлүгүнө жараша каралып жаткан чыңалуусуз σ_{bs} жана σ_{bp} алдын ала чыңалуу арматурасынын деңгээлиндеги бетондогу чыңалуулар.

9.1.11 Биринчи жоготууларды эсепке алуу менен аныкталган алдын ала кысуу күчүн $P_{(1)}$ өткөрүүдө бетондогу алдын ала чыңалуулар σ_{bp} төмөндөгүлөрдөн ашпоого тийиш:

тышкы жүктөрдүн таасири астында чымыркануу азайса же өзгөрбөсө – $0,9R_{bp}$,

тышкы жүктөрдүн таасири астында чымыркануу көбөйсө – $0,7R_{bp}$..

Бетондогу чыңалуулар σ_{bp} формула боюнча аныкталат

$$\sigma_{bp} = \frac{P_{(1)}}{A_{red}} \pm \frac{P_{(1)} \cdot e_{0p} \cdot y}{I_{red}} \pm \frac{M \cdot y}{I_{red}}, \quad (9.14)$$

Мында $P_{(1)}$ биринчи жоготууларды эске алуу менен алдын ала кысуу күчү;

M – кысуу стадиясында таасир этүүчү тышкы жүктөн ийилүүчү момент (элементтин өз салмагы);

y – кесилиштин оордук борборуна каралып жаткан жипчеге чейинки аралык;

e_{0p} – элементтин кыскартылган кесилишинин оордук борборуна карата күчтүн эксцентриситети.

9.1.12 Кошумча анкердик түзүлүштөрсүз арматура үчүн бетонго алдын ала чыңалуу өтүүчү зонасынын узундугу формула боюнча аныкталат.

$$l_p = \frac{\sigma_{sp} \cdot A_s}{R_{bond} \cdot u_s}, \quad (9.15)$$

бирок $10d_s$ жана 200 ммден кем эмес, ал эми арматуралык аркандар үчүн 300 мм кем эмес.

(9.15) формулада:

σ_{sp} – биринчи жоготууларды эске алуу менен алдын ала чыңалуу арматурасында алдын ала чыңалуу;

R_{bond} – 10.3.24-пунктуна ылайык аныкталган, бетондун өтүүчү бекемдигине туура келген, алдын ала чыңалуу арматурасынын бетонго адгезияга туруктуулугу;

A_s , u_s – арматура таякчанын аянты жана периметри.

Алдын ала чыңалууну арматурадан бетонго өткөрүү ырааттуу жүргүзүлүшү керек.

9.2 Биринчи топтун чектик абалдары боюнча алдын ала чыңалуудагы темир-бетон конструкцияларынын элементтерин эсептөө

Алдын ала чыңалуудагы темир-бетон элементтеринин бекемдигин эсептөө

Жалпы жоболор

9.2.1 Алдын ала чыңалуу элементтерин эсептөө сырткы жүктөрдөн ийүү моменттеринин жана туурасынан кеткен күчтөрүнүн таасири астында эксплуатация стадиясында жана алдын ала чыңалуу арматурасынан күчтөрдүн таасири астында кысуу алдындагы стадияда жана кысуу стадиясында таасир этүүчү тышкы жүктөрдүн күчтөрү негизинде жүргүзүлөт.

9.2.2 Ийүү моменттеринин таасири астында алдын ала чыңалуу элементтеринин бекемдигин эсептөө алардын узунунан кеткен огуна нормалдуу кесилиштер үчүн жүргүзүлүшү керек.

Кадимки кесилиштер үчүн бекемдикти эсептөөлөр көбүнчө 9.2.13–9.2.15ке ылайык сызыктуу эмес деформация моделинин негизинде, ошондой эле 9.2.7–9.2.12-пункттарга ылайык акыркы күчтөрдүн негизинде жүргүзүлөт.

9.2.3 Чексиз бекемдик күчү жарака пайда кылуучу максималдуу күчтөн аз болгон темир-бетон элементтери үчүн узунунан созулган арматуранын кесилишинин аянты бекемдикти эсептөөдө талап кылынганга салыштырмалуу 15%тен кем эмес көбөйтүлүшү керек, же жарака пайда болуу моментинин таасири боюнча бекемдиктин эсебин канааттандырышы керек.

9.2.4 Кысуу стадиясында алдын ала чыңалуу элементтерин эсептөө 9.2.10–9.2.12ге ылайык чектик абалда алдын ала кысуу күчү менен борбордон тышкары тышында кысуудагыдай жүргүзүлөт.

9.2.5 Алдын ала чыңалуу элементтерин туурасынан кеткен күчтөрдүн таасири астында бекемдикке эсептөө (жантайган участкалар үчүн эсептөө) жана жергиликтүү жүктөм (бырыштыруу жана басып сындыруу үчүн эсептөөлөр) 8.1-пунктчага ылайык жүргүзүлүшү керек.

9.2.6 Алдын ала чыңалуу элементтерин бекемдик боюнча эсептөөдө 9.1.10-пунктуна ылайык аныкталган алдын ала чыңалуунун мүмкүн болгон четтөөлөрү j -чы таяк же алдын ала чыңалуу тобу σ_{spj} үчүн маанилерди (же кысуу күчүн P_j) көбөйтүү жолу менен коэффициент γ_{sp} менен каралып жаткан арматуралар эске алынышы керек.

Коэффициенттин γ_{sp} мааниси төмөнкүдөй кабыл алынат:

0,9 – алдын ала чыңалуунун жагымдуу таасири менен;

1.1 – алдын ала чыңалуунун жагымсыз таасири менен.

Эксплуатация стадиясында ийилүү моменттеринин таасири астында алдын ала чыңалуу элементтерин акыркы күчтөрдүн негизинде эсептөө

9.2.7 Арматуранын бетонго адгезиясы менен алдын ала чыңалуу элементтеринин нормалдуу кесилиштеринин бекемдигин эсептөө 9.2.8, 9.2.9 эске алуу менен 8.1-пункттарга ылайык жүргүзүлүшү керек. Мында 8.1-пунктун формулаларында кесилиш аянттарынын белгилениши жана алдын ала чыңалуудагы жана чыңалуусуз арматураларга да тиешелүү болушу керек.

(8.1.5) ξ_R катышына жараша шарттуу агылуу бекемдиги менен, бирок 1,1 R_s ден ашпаган чыңалууну бекемдөө үчүн R_s ден жогору чыңалууларды кабыл алууга жол берилет.

Бетонго адгезиясы жок алдын ала чыңалуу арматурасы бар ийилүүчү элементтерди эсептөө М тиркемесин эске алуу менен жүргүзүлүүгө тийиш.

9.2.8 ξ_R мааниси (8.1) формула боюнча кабыл алынат, мында керүү зонасын $\varepsilon_{s,el}$ арматуранын салыштырмалуу деформациясынын маанилери формулалар боюнча аныкталышы керек:

Агуучу шарт чеги менен арматура үчүн

$$\varepsilon_{s,el} = \frac{R_s + 400 - \sigma_{sp}}{E_s}; \quad (9.16)$$

Мында σ_{sp} – бардык жоготууларды эске алуу менен арматурадагы алдын ала чыңалуу жана $\gamma_{sp} = 0,9$;

(9.16) формуладагы R_s, σ_{sp}, E_s маанилери МПа менен алынган. физикалык агуу чеги менен чыңалбаган арматура үчүн

$$\varepsilon_{s,el} = \frac{R_s}{E_s}$$

9.2.9 Кысылган зонада жайгашкан алдын ала чыңалуу арматурасы үчүн эсептелген кысуу каршылыгы R_{sc} төмөнкүгө барабар чыңалуу σ_{sc} менен алмаштырылышы керек:

$500 - \sigma'_{sp}$ – конкреттүү иштөө шарттарынын коэффициентин эсепке алууда $\gamma_{b1} = 0,9$ (6.1.12);

$\gamma_{b1} = 1,0$ де $400 - \sigma'_{sp}$

σ'_{sp} Бул жерде МПа менен кабыл алышат.

σ'_{sp} Маанилер $\gamma_{sp} = 1,1$ коэффициент менен аныкталат.

Бардык учурларда σ_{sc} чыңалуу R_{sc} дан ашпоого керек.

Алдын ала кысуу стадиясында алдын ала чыңалуу элементтерин эсептөө

9.2.10 Алдын ала кысуу стадиясында элементти эсептөөдө алдын ала чыңалуудагы арматурадагы күч, эсепке төмөнкүгө барабар тышкы узунунан күч катары киргизилет.

$$N_p = (\sigma'_{sp} - 330)A'_{sp} + \sigma_{sp} \cdot A_{sp}, \quad (9.17)$$

A'_{sp} жана A_{sp} алдын ала чыңалуу арматурасынын кесилиш аймактары тиешелүүлүгүнө жараша кесилиштин эң кысылган жана созулган (азыраак кысылган) зоналарында жайгашкан;

σ'_{sp} жана σ_{sp} – кесилишинин аянты менен арматурадагы биринчи жоготууларды жана $\gamma_{sp}=1,1$ коэффициентин эске алуу менен алдын ала чыңалуулар A'_{sp} жана A_{sp} .

Бетондо арматура чыңалуусу бар алдын ала чыңалуу элементтери үчүн кысуу алдындагы стадиядагы бекемдиктин эсептөөлөрү (9.17) формуланын оң жагына нөлгө барабар болгон биринчи мүчөнү алуу менен жүргүзүлөт.

9.2.11 Алдын ала кысуу стадиясында тик бурчтуу кесилиш элементтеринин бекемдигин эсептөө төмөнкү шартынан ишке ашырылат.

$$N_p \cdot e_p \leq R_b \cdot b \cdot x(h_0 - 0,5x) + R_{sc} \cdot A'_s (h_0 - a'), \quad (9.18)$$

мында e_p - ийилүүчү моменттин таасирин эсепке алуу менен N_p узунунан күч колдонуу чекитинен M даярдоо стадиясында таасир этүүчү тышкы жүктөн (элементтин өздүк массасы), кесилиштин оордук борборуна чейинки аралык чыңалбаган арматуранын чыңалуусу же эң аз кысылганы (элементтин толук кысылган кесилиши менен) бул күчтөрдөн (9.1-сүрөт), формула менен аныкталат.

$$e_p = e_{0p} + 0,5h - a \pm \frac{M}{N_p}, \quad (9.19)$$

$e_{0p} - N_p$ күч колдонулган чекиттен элементтин кесилишинин оордук борборуна чейинки аралык;

R_b – сызыктуу интерполяция жолу менен алынган бетондун эсептелген кысылуу бекемдиги (6.8-таблица) кысуу бекемдиги боюнча бетон классы үчүн, сан жагынан бетондун R_{bp} өткөрүмдүүлүгүнө барабар;

R_{sc} — алдын ала кысуу стадиясында 330 МПа ашпаган деп кабыл алынган алдын ала чыңалууга учурабаган арматуранын эсептелген кысуу каршылыгы;

A'_s – элементтин кесилишинин эң кысылган зонасында жайгашкан чыңалбаган арматуранын кесилишинин аянты.

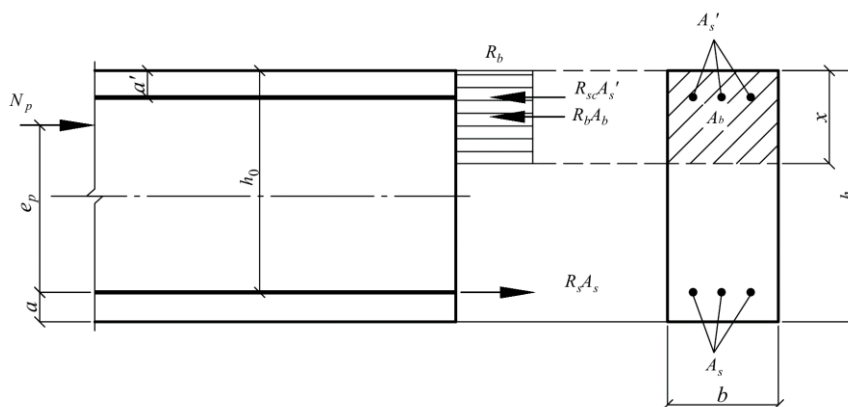
Бетондун кысылган зонасынын бийиктиги (8.1) формула боюнча аныкталган мааниге ξ_R жараша R_s ага $\varepsilon_{s,el} = \frac{R_s}{E_s}$ маанини алмаштыруу менен аныкталат, мында чыңалуудагы чыңалбаган арматуранын эсептик каршылыгы A_s , жана $\varepsilon_{b,ult} = 0,003$:

а) $\xi = \frac{x}{h_0} \leq \xi_R$ (9.1-сүрөт) формула боюнча

$$x = \frac{N_p + R_s A_s - R_{sc} \cdot A'_s}{R_b \cdot b}, \quad (9.20)$$

б) $\xi = \frac{x}{h_0} > \xi_R$ формула боюнча

$$x = \frac{N_p + R_s A_s \cdot \frac{1 + \xi_R}{1 - \xi_R} - R_{sc} \cdot A'_s}{R_b \cdot b + \frac{2R_s A_s}{h_0(1 - \xi_R)}}. \quad (9.21)$$



9.1-сүрөт – Кысуу стадиясында анын күчүн эсептөөдө ийилген алдын ала чыңалуу элементинин узунунан огуна нормалдуу кесилиштеги күчтөрдүн схемасы жана чыңалуу диаграммасы

9.2.12 Алдын ала кысуу стадиясында таврлуу жана эки таврлуу кесилиштердинэлементтеринин бекемдигин эсептөө кысылган зонанын чектеринин абалына жараша жүргүзүлөт:

а) эгерде кысылган зонанын чек арасы текчеден өтсө (8.2, а-сүрөт), б.а., шарт аткарылса

$$N_p \leq R_b \cdot b'_f h'_f - R_s A_s + R_{sc} A'_s, \quad (9.22)$$

эсептөө 9.2.11 ылайык b'_f туурасы менен тик бурчтуу кесилиш үчүн жүргүзүлөт;

б) кысылган зонанын чек арасы кыр аркылуу өтсө (8.2, б-сүрөт), башкача айтканда (9.22) шарт аткарылбаса, анда төмөнкү шарттан эсептөө жүргүзүлөт.

$$N_p \cdot e_p = R_b \cdot b \cdot x(h_0 - 0,5x) + R_b(b'_f - b) \cdot h'_f (h_0 - 0,5h'_f) + R_{sc} A'_s (h_0 - a'), \quad (9.23)$$

Мында $e_p = e_{0p} + z_s \pm \frac{M}{N_p}$; e_{0p} – см. 9.2.11;

z_s – элементтин бөлүгүнүн оордук борборунан чыңалуудагы (эң аз кысылган) чыңалуусуз арматурага чейинки аралык.

Кысылган зонанын бийиктиги формулалар менен аныкталат:

а) $\xi = \frac{x}{h_0} \leq \xi_R$ боюнча (ξ_R – 9.2.11 караңыз)

$$x = \frac{N_p + R_s A_s - R_{sc} A'_s - R_b(b'_f - b)h'_f}{R_b \cdot b}; \quad (9.24)$$

б) $\xi = \frac{x}{h_0} > \xi_R$ боюнча

$$x = \frac{N_p + R_s A_s \cdot \frac{1 + \xi_R}{1 - \xi_R} - R_{sc} A'_s - R_b(b'_f - b)h'_f}{R_b \cdot b + \frac{2R_s A_s}{h_0(1 - \xi_R)}}. \quad (9.25)$$

Сызыктуу эмес деформация моделинин негизинде нормалдуу кесилиштердин бекемдигин эсептөө

9.2.13 Сызыктуу эмес деформация моделинин негизинде бекемдикти эсептөөдө 8.1.20 - 8.1.22 жоболорун колдонуу менен элементтин узунунан огуна нормалдуу кесилиштеги күчтөр жана деформациялар аныкталат.

9.2.14 Бекемдик боюнча нормалдуу кесилиштерди эсептөөдө (9.2-сүрөт) жалпы учурда төмөнкүлөр колдонулат:

элементтин нормалдуу кесилишиндеги тышкы күчтөрдүн жана ички күчтөрдүн тең салмактуулугунун теңдемелери

$$M_x = \sum_i \sigma_{bi} \cdot A_{bi} \cdot Z_{bxi} + \sum_j \sigma_{sj} \cdot A_{sj} \cdot Z_{sxj} + \sum_i \sigma_{si} \cdot A_{si} \cdot Z_{sxi}; \quad (9.26)$$

$$M_y = \sum_i \sigma_{bi} \cdot A_{bi} \cdot Z_{byi} + \sum_j \sigma_{sj} \cdot A_{sj} \cdot Z_{syj} + \sum_i \sigma_{si} \cdot A_{si} \cdot Z_{syi}; \quad (9.27)$$

$$N = \sum_i \sigma_{bi} \cdot A_{bi} + \sum_j \sigma_{sj} \cdot A_{sj} + \sum_i \sigma_{si} \cdot A_{si}; \quad (9.28)$$

элементтин кесилиши боюнча тышкы жүктүн таасиринен деформациялардын бөлүштүрүлүшүн аныктоочу теңдемелер

$$\varepsilon_{bi} = \varepsilon_0 + \frac{1}{r_x} \cdot Z_{bxi} + \frac{1}{r_y} \cdot Z_{byi}; \quad (9.29)$$

$$\varepsilon_{sj} = \varepsilon_0 + \frac{1}{r_x} \cdot Z_{sxj} + \frac{1}{r_y} \cdot Z_{syj}; \quad (9.30)$$

$$\varepsilon_{si} = \varepsilon_0 + \frac{1}{r_x} \cdot Z_{sxi} + \frac{1}{r_y} \cdot Z_{syi}; \quad (9.31)$$

бетон менен арматуранын чыңалууларын жана салыштырмалуу деформацияларын бириктирүүчү көз карандылыктар:

бетондун

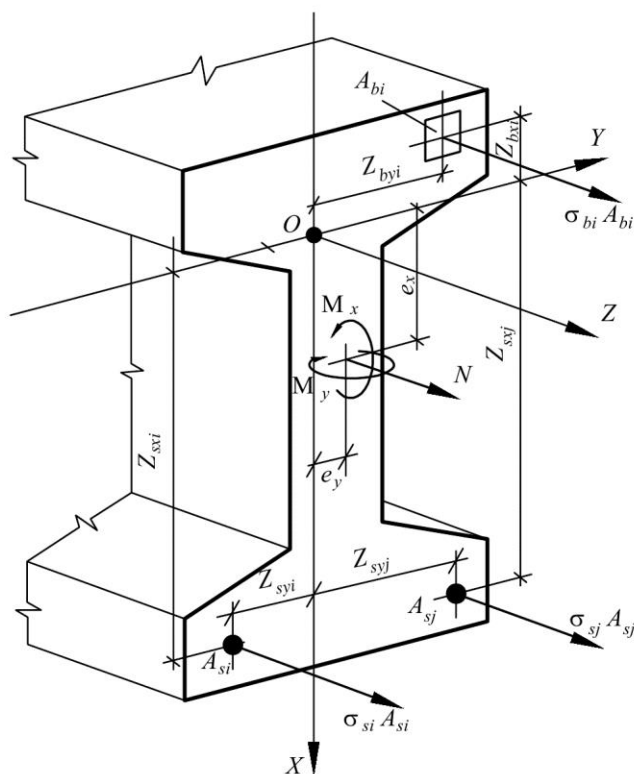
$$\sigma_{bi} = E_b \cdot \nu_{bi} \cdot \varepsilon_{bi}; \quad (9.32)$$

чыңалбаган арматуранын

$$\sigma_{sj} = E_{sj} \cdot \nu_{sj} \cdot \varepsilon_{sj}; \quad (9.33)$$

чыңалган арматуранын

$$\sigma_{si} = E_{si} \cdot \nu_{si} (\varepsilon_{si} + \varepsilon_{spi}). \quad (9.34)$$



9.2-сүрөт – Алдын ала чыңалуудагы темир-бетон элементинин нормалдуу кесилишинин конструкциялык схемасы

(9.26)–(9.34) теңдемелеринде:

$A_{si}, Z_{sxi}, Z_{syi}, \sigma_{si}$ – аянты, i -чи алдын ала чыңдоочу арматуранын оордук борборунун координаттары жана андагы чыңалуу;

ε_{si} – тышкы жүктүн таасиринен i -чи алдын ала чыңдоочу арматура таякчасынын салыштырмалуу деформациясы;

ε_{spi} – каралып жаткан долбоорлоо стадиясына туура келген алдын ала чыңалуу жоготууларын эске алуу менен аныкталган, алдын ала чыңалуу арматурасынын салыштырмалуу деформациясы;

E_{si} – алдын ала чыңалуудагы i -чи арматуранын ийкемдүүлүк модулу;

v_{si} – чыңалуусуз арматуранын i -чыгачынын ийкемдүүлүк коэффициенти, башка параметрлерди – 8.1.23 караңыз.

v_{bi} жана v_{sj} коэффициенттеринин маанилери 8.1.23 көрсөтмөлөрүнө ылайык, ал эми v_{si} коэффициенттеринин маанилери – формула боюнча аныкталат.

$$v_{si} = \frac{\sigma_{si}}{E_{si} \cdot (\varepsilon_{si} + \varepsilon_{spi})}. \quad (9.35)$$

9.2.15 Темир-бетон элементтеринин нормалдуу кесилиштерин бекемдикке эсептөө 8.1.24-пунктта келтирилген шарттардан жүргүзүлөт.

9.3 Экинчи топтуу чектик абалдардын негизинде темир-бетон конструкцияларынын алдын ала чыңалуу элементтерин эсептөө

Жалпы жоболор

9.3.1 Экинчи топтун чектик абалы үчүн эсептөөлөр төмөнкүлөрдү камтыйт:

- жаракалардын пайда болушун эсептөө;
- жаракалардын ачылышын эсептөө;
- деформациялардын негизинде эсептөө.

9.3.2 Жаракалардын пайда болушуна эсептөө жаракалардын жок болушун камсыз кылуу зарыл болгондо, ошондой эле жаракалардын ачылышы жана деформациясынын эсептөөлөрү үчүн көмөкчү эсеп катары жүргүзүлөт.

Жаракалардын болбошу боюнча талаптар алдын ала чыңалуудагы конструкцияларга, алар толук чоюлганда (радиацияга дуушар болгон суюктуктардын же газдардын басымында ж.б.) өткөрбөөчү болууга тийиш, уникалдуу конструкцияларга, ошондой эле өтө агрессивдүү чөйрөгө дуушар болгон конструкцияларга карата коюлат.

9.3.3 Жаракалардын пайда болушун эсептөөдө аларды болтурбоо үчүн жүк үчүн коопсуздук коэффициенти $\gamma_f > 1,0$ деп кабыл алынат (бекемдүүлүктү эсептөөдөгүдөй). Жаракалардын ачылышын жана деформациясын эсептөөдө (анын ичинде жарака пайда болушуна көмөкчү эсептөө) жүктүн ишенимдүүлүгүнүн коэффициенти $\gamma_f = 1,0$ алынат.

9.3.4 Экинчи топтун чектик абалдары боюнча ийилүүчү алдын ала чыңалуу элементтерин эсептөө тышкы жүктөн келген күчтөрдүн биргелешкен аракетин астында борбордон тышкары кысуу учурундагыдай жүргүзүлөт: ийилүү моменти M жана узунунан күч N_p , алдын ала кысуу күчүнө P барабар

Мында бетонго жабышуусу жок алдын ала чыңалуу арматурасы бар элементтер үчүн кыскартылган кесилиштин мүнөздөмөлөрү чыңалбаган арматураны гана эске алуу менен аныкталат.

Жаракаларды пайда кылуу жана ачуу үчүн алдын ала чыңалуудагы темир-бетон элементтерин эсептөө

9.3.5 Жаракаларды ачуу үчүн алдын ала чыңалган ийилүүчү элементтерди эсептөө 8.2 жана 9.3.6–9.3.10-пунктардын жалпы жоболоруна ылайык жүргүзүлөт.

Элементтин узунунан нормалдуу огуна жарака пайда болуу моментин аныктоо

9.3.6 Жарака пайда болгон учурда M_{crc} ийилүүчү моменти жалпысынан 9.3.10-пунктуна ылайык деформация моделин колдонуу менен аныкталат. Жөнөкөй кесилиштер үчүн (тик бурчтуу жана таврлуу кесилиштер үстүнкү жана төмөнкү четтеринде жайгашкан арматурасы бар, кысылган зонада текчеси бар) 9.3.7. ылайык жарака пайда болуу моментин аныктоого жол берилет.

9.3.7 Жаракалардын пайда болуу моменти 9.3.8-пунктуна ылайык чоюлуучу бетондун ийкемсиз деформацияларын эске алуу менен аныкталат.

(9.36) формула боюнча $W_{pl} = W_{red}$ алып, керилүүчү бетондун ийкемсиз деформацияларын эсепке албастан, жарака пайда болуу моментин аныктоого болот. Эгерде (8.118) жана (8.139)

шарттар аткарылбаса, анда жарака пайда болуу momenti керилүүчү бетондун ийкемсиз деформацияларын эске алуу менен аныкталышы керек.

9.3.8 Алдын ала чыңалуудагы ийилүүчү элементтерде жарака пайда болуу momenti чыңалуучу бетондун ийкемсиз деформацияларын эске алуу менен формула менен аныкталат.

$$M_{crc} = R_{bt,ser} \cdot W_{pl} \pm P \cdot e_{яp}, \quad (9.36)$$

мында W_{pl} - 8.2.10-пунктту эске алуу менен өтө чоюлган була үчүн келтирилген кесилиштин каршылык momenti;

$e_{яp} = e_{0p} + r$ – алдын ала кысуу күчү P колдонулган чекиттен чыңалуу зонасынан эң алыскы ядро чекитине чейинки аралык, анын жарылышы текшерилип жатат;

e_{0p} – ошол эле, кыскартылган кесилиштин оордук борборуна;

r – кыскартылган кесилиштин оордук борборунан ядро чекитине чейинки аралык;

$$r = \frac{W_{red}}{A_{red}}. \quad (9.37)$$

(9.36) формулада моменттердин айлануу багыттары жана тышкы ийүү momenti карама-каршы болгондо “плюс” белгиси алынат; “минус” - багыттары дал келгенде.

W_{red} жана A_{red} маанилери 8.2. көрсөтмөлөргө ылайык аныкталат.

Кысылган зонада жайгашкан текчеси бар тик бурчтуу кесиштер жана Таврлуу кесиштер үчүн симметрия огунун тегиздигинде моменттин таасири астында W_{pl} маанисин (8.122) формула боюнча аныктоого болот.

9.3.9 Борбордон чыңалган элементтерде жаракалар пайда болгондо N_{crc} күчү (8.127) формула менен аныкталат.

9.3.10 Деформациянын сызыктуу эмес моделинин негизинде жарака пайда болуу momentин аныктоо 6.1.24, 9.2.13–9.2.15-пункттарга ылайык жүргүзүлөт, бирок нормалдуу кесилиштин чыңалуу зонасында бетондун ишин эске алуу менен, 6.1.22. ылайык керилүүчү бетондун мамлекеттик диаграммасы менен аныкталат. Материалдардын эсептелген мүнөздөмөлөрү экинчи топтун чектик абалы үчүн алынган.

M_{crc} мааниси 9.2.13–9.2.15-те келтирилген теңдемелер системасынын чечими менен аныкталат, ага барабар тышкы жүктүн таасиринен элементтин керүү четиндеги салыштырмалуу бетон деформациясын $\varepsilon_{bt,max}$ алып 8.1.30 нускамаларына ылайык аныкталган бетондун салыштырмалуу чыңалуу деформациясынын чектик мааниси $\varepsilon_{bt,ult.}$.

Элементтин узунунан нормалдуу огуна жаракалардын ачылуучу туурасын эсептөө

9.3.11 Кадимки жаракалардын ачылуу туурасы (8.128) формула боюнча аныкталат, мында сырткы жүктөн ийилген алдын ала чыңалуу σ_s элементтерин чоюлган арматурада бекемдөөдөгү чыңалуулардын мааниси формула боюнча аныкталат.

$$\sigma_s = \left[\frac{M_p (h_0 - y_c)}{I_{red}} - \frac{N_p}{A_{red}} \right] \cdot \alpha_{s1}, \quad (9.38)$$

бул жерде I_{red}, A_{red}, y_c инерция momenti, элементтин келтирилген кесилишинин аянты жана эң кысылган буладан кыскартылган кесилиштин оордук борборуна чейинки аралык, бир гана кесилишинин аянтын эске алуу менен аныкталат бетондун кысылган зонасы, 8.2.27ге ылайык

керүү жана кысылган арматуранын кесилиш аянттары, бетон үчүн арматуранын тиешелүү формулаларында кыскартуу коэффициентинин $\alpha_{s2} = \alpha_{s1}$ маанилерин алуу менен;

N_p – алдын ала кысуу күчүнө барабар тышкы узунунан күч (9.3.4);

M_p – формула менен аныкталуучу тышкы жүктөн жана кысуу алдындагы күчтөн ийилүүчү момент

$$M_p = M \pm N_p \cdot e_{0p}, \quad (9.39)$$

мында e_{0p} – сырткы узунунан күч N_p колдонуу чекитинен келтирилген кесилиштин оордук борборуна чейинки аралык.

(9.39) формуласындагы “минус” белгиси моменттердин айлануу багыттары дал келбегенде, ал эми “плюс” белгиси дал келгенде кабыл алынат.

Формула аркылуу чыңалууну σ_s аныктоого жол берилет

$$\sigma_s = \frac{M - N_p \cdot (z - e_{sp})}{z \cdot A_s}, \quad (9.40)$$

z бул жерде - кесилиштин чыңалуу зонасында жайгашкан арматуранын оордук борборунан элементтин кысылган зонасында пайда болгон күчтөрдүн колдонуу чекитине чейинки аралык;

e_{sp} – ошол эле арматуранын оордук борборунан тышкы узунунан күч колдонуу чекитине чейинки аралык N_p .

Кысылган арматура жок (же эсепке албастан) тик бурчтуу кесилиштеги элементтер үчүн чоңдук z формула боюнча аныкталат.

$$z = h_0 - \frac{x_N}{3}. \quad (9.41)$$

бул жерде x_N - 8.2.28 боюнча аныкталган кысылган зонанын бийиктиги, N_p тышкы узунунан күчтүн аракетин эске алуу менен.

Тик бурчтуу, тавр кесилиштер (кысылган зонада текче менен) жана эки таврлуу кесилиштеги элементтер үчүн z маанисин ге барабар кабыл алууга болот.

(9.38), (9.40) формулалары менен аныкталган σ_s чыңалуулары ($R_{s,ser} - \sigma_{sp}$) ашпоого тийиш.

Алдын ала чыңалган темир-бетон элементтерин деформациялар боюнча эсептөө

9.3.12 Деформациялар боюнча алдын ала чыңалуу элементтерин эсептөө 8.2.19–8.2.32 нускамаларына ылайык жана 9.3.13–9.3.15 эске алуу менен жүргүзүлөт.

9.3.13 Ийилген алдын ала чыңалуу элементтеринин ийриликтерин эсептөө үчүн алардын жалпы ийрилиги 8.2.24 боюнча аныкталат, ал эми ийриликтердин маанилери жана (8.140), (8.141) формулаларындагы 9.3.14-пункттарга ылайык аныкталат, алдын ала кысуу күчүн эске алуу менен.

Ийриликти аныктоодо бетондун алдын ала кысуу стадиясында отуруп кичирейүү жана сойлоо деформацияларынын таасирин эске алууга жол берилет.

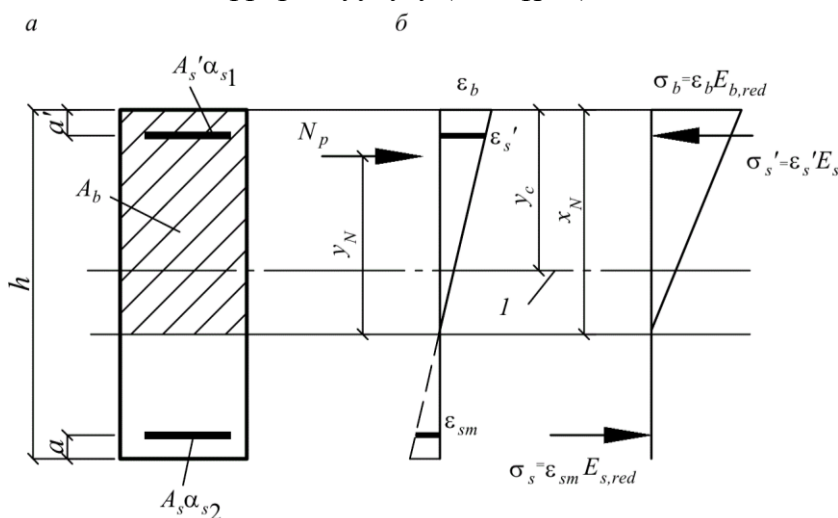
9.3.14 Тиешелүү жүктөрдүн таасири астында ийилген алдын ала чыңалуу элементтеринин ийрилиги формула менен аныкталат.

$$\frac{1}{r} = \frac{M - N_p \cdot e_{0p}}{D}, \quad (9.42)$$

мында M – тышкы жүктөн ийилүүчү момент;

N_p жана e_{0p} – алдын ала кысуу күчүнө барабар узунунан келген күч жана анын элементтин келтирилген кесилишинин оордук борборуна карата эксцентриситети;

D – сырткы жүктөн ийилген моментин эске алуу менен алдын ала кысуу күчү менен борбордон тышкары кысылган элемент үчүн 8.2ге ылайык аныкталган элементтин кыскартылган кесилишинин ийилүүчү катуулугу (9.3-сүрөт).



1 – бетондун чоюлган зонасын эсепке албастан келтирилген кесилиштин оордук борборунун деңгээли

9.3-сүрөт – Келтирилген кесилиши (а) жана деформацияларды колдонуу менен эсептөөдө жаракалар (б) бар ийилген алдын ала чыңалуу элементинин чыңалуу-деформациялык абалынын диаграммасы

9.3.15 Ийилген алдын ала чыңалуу элементтеринин ийрилиги формула боюнча аныкталышы мүмкүн

$$\frac{1}{r} = \frac{M - N_p \cdot z_p}{E_{s,red} \cdot A_s \cdot z(h_0 - x_N)}, \quad (9.10)$$

z_p бул жерде алдын ала кысуу күчү колдонулган чекиттен кысылган зонада бирдей аракет кылуучу күч колдонулган чекитке чейинки аралык;

z – чыңалуу арматурасынын оордук борборунан кысылган зонада бирдей аракет кылуучу күчтөр колдонулган чекитке чейинки аралык;

x_N – алдын ала кысуу таасирин эске алуу менен кысылган зонанын бийиктиги.

Кысылган зонанын бийиктиги 8.2.28-пунктуна ылайык алдын ала чыңалуусуз ийилүүчү элементтердин μ_s маанисин $1 + \frac{N_p}{M_p} \cdot z$ га көбөйтүү менен аныкталат.

z_p жана z маанилери кысылган зонада бирдей аракет кылуучу күчтөрдүн колдонуу чекитинен кесилишинин эң кысылган буласына чейинки аралыкты алуу менен аныкталышы мүмкүн.

Алдын ала чыңалуу элементтеринин ийрилигин сызыктуу эмес деформация моделинин негизинде аныктоо

9.3.16 Кесилиштин чыңалуу зонасында жаракалар жок аймактарда ийилген алдын ала чыңалуу элементтеринин жалпы ийрилиги (8.140) формуласы менен, ал эми кесилиштин чыңалуу зонасында жаракалар бар жерлерде - (8.141) формула боюнча аныкталат.

(8.140) жана (8.141) формулаларына кирген ийриликтердин маанилери 9.2.13-пунктту эске алуу менен (9.26) – (9.34) теңдемелердин системасын чечүүнүн натыйжасында аныкталат. Бул учурда чыңалуу зонасында нормалдуу жаракалар бар элементтер үчүн жаракаларды кесип өткөн алдын ала чыңалуу арматурасындагы чыңалуу формула менен аныкталат.

$$\sigma_{si} = \left(\frac{E_{si} \cdot \varepsilon_{si}}{\Psi_{si}} + E_{si} \cdot \varepsilon_{spi} \right) \cdot \nu_{si} , \tag{9.44}$$

жана алдын ала чыңалбаган арматурада

$$\sigma_{sj} = \frac{E_{sj} \cdot \varepsilon_{sj}}{\Psi_{sj}} , \tag{9.45}$$

мында

$$\Psi_{si(j)} = \frac{1}{1 + 0,8 \cdot \frac{\varepsilon_{si(j),crc}}{\varepsilon_{si(j)}}} . \tag{9.46}$$

мында $\varepsilon_{si(j),crc}$ – жаракалар пайда болгондон кийин дароо сырткы жүктүн таасиринен жарака бар тилкедеги чыңалуу арматурасынын салыштырмалуу деформациясы;

$\varepsilon_{si(j)}$ – каралып жаткан стадиядагы созулган арматуранын кесилишкен жаракаларынын салыштырмалуу деформациялары;

ε_{spi} – алдын ала чыңалуу арматурасынын салыштырмалуу деформациясы.

Кыска мөөнөттүү жүктөн ийриликти аныктоодо эсептөөдө кысылган жана тартылуучу бетондун кыска мөөнөттүү деформациясынын диаграммалары колдонулат, ал эми узак мөөнөттүү жүктөн ийриликти аныктоодо - экинчи топтун чектик абалдары үчүн конструкциялык мүнөздөмөлөрү бар бетондун узак мөөнөттүү деформациясынын диаграммалары.

10 Конструктивдик талаптар

10.1 Жалпы жоболор

10.1.1 Бетон жана темир-бетон конструкцияларынын коопсуздугун жана ишке жарамдуулугун камсыз кылуу үчүн эсептик талаптардан тышкары, геометриялык өлчөмдөр жана арматура боюнча долбоордук талаптар да аткарылышы керек.

Конструктивдик талаптар төмөнкү учурларда белгиленет:

- эсептөө жолу менен конструкциянын тышкы жүктөргө жана таасирлерге туруктуулугун так жана толук кепилдик берүү мүмкүн эмес;
- долбоордук талаптар кабыл алынган долбоордук жоболор колдонулушу мүмкүн болгон чек ара шарттарын аныктайт;
- долбоорлоо талаптары бетон жана темир-бетон конструкцияларын даярдоо технологиясын ишке ашырууну камсыз кылат.

10.2 Геометриялык өлчөмдөргө талаптар

10.2.1 Бетон жана темир-бетон конструкцияларынын геометриялык өлчөмдөрү төмөнкүлөрдү камсыз кылган маанилерден кем болбоого тийиш:

- 10.3-пунктун эске алуу менен арматураны коюу, анкерлөө жана бетон менен чогуу иштетүү мүмкүнчүлүгү;
- кысылган элементтердин ийкемдүүлүгүн чектөө;
- конструкциядагы бетондун сапатынын талап кылынган көрсөткүчтөрү (МАСТ 13015).

10.2.2 Борбордон тышкары тышында кысылган элементтердин кесилиштеринин өлчөмдөрү алардын катуулугун камсыз кылуу үчүн, алардын каалаган багытта ийкемдүүлүгү төмөндөгүлөрдөн ашпагандай кабыл алынышы керек:

- 200 – темир-бетон элементтери үчүн;
- 120 – имараттардын элементтери болгон колонналар үчүн;
- 90 – бетон элементтери үчүн.

10.2.3 Имараттардын жана курулмалардын долбоорлорунда аларды туруктуу жана убактылуу температуралык жыйрыла турган тигиштер менен кесүү каралышы керек; алардын ортосундагы аралыктар климаттык шарттарга, конструкциянын конструкциялык өзгөчөлүктөрүнө, иштин ырааттуулугуна жана башкаларга жараша аныкталат.

Фундаменттердин текши эмес отуруулары болгон учурда конструкцияларды отуруу тигиштер менен бөлүүнү камсыз кылуу зарыл.

Туруктуу температура-кичирейтүү кошулмаларынын ортосундагы аралыктар эсептөө жолу менен белгилениши керек.

Эгерде тышкы абанын эсептик температурасы минус 40°C жана андан жогору болгондо, температура-жыйылуу түйүндөрү ортосундагы аралык 10.1а-таблицада келтирилген маанилерден ашпаса, эсептөөнү жүргүзбөөгө жол берилет.

10.1а – т а б л и ц а

Имараттар жана курулуштар	Жайгаштырылган конструкциялар үчүн эсепсиз жол берилген температуралык кичирейтүү тигиштеринин ортосундагы эң чоң аралыктар, м		
	жылытылган имараттардын ичинде же жерге	жылытылбаган имараттардын ичинде	ачык абада
Бетон:			
а) курама	40	35	30
б) монолиттүү:			
конструктивдүү бекемдөө үчүн	30	25	20
конструктивсиз бекемдөө үчүн	20	25	10

10.1a – таблицанын аягы

Имараттар жана курулуштар	Жайгаштырылган конструкциялар үчүн эсепсиз жол берилген температуралык кичирейтүү тигиштеринин ортосундагы эң чоң аралыктар, м		
	жылытылган имараттардын ичинде же жерге	жылытылбаган имараттардын ичинде	ачык абада
Темир бетон:			
а) курама каркас:			
бир кабаттуу	72	60	48
көп кабаттуу	60	50	40
б) курама монолиттүү жана монолиттүү:			
каркас	50	40	30
дубал	40	30	25

Э с к е р т ү ү – Темир-бетон каркас имараттары үчүн температуралык-кичирейтүү кошулмаларынын ортосундагы аралыктын чоңдуктары байланыштар жок болгон учурда же температуралык блоктун ортосунда байланыштар жайгашкан учурда белгиленет.

Көпүрө крандары жок каркас имараттары жана курулмалары үчүн, эгерде каралып жаткан багытта байланыштар (катуулук диафрагмасы) болсо, 10.1a таблицанда көрсөтүлгөн маанилер формула менен аныкталган коэффициентке көбөйтүлүшү мүмкүн

$$\delta = \delta_{\Delta t} \delta_l \delta_{\varphi} \geq 1, \quad (10.1a)$$

мында $\delta_{\Delta t}$ – барабар алынган коэффициент
- жылытылган имараттар үчүн

$$\delta_{\Delta t} = \frac{50}{\Delta t_w + \varepsilon \cdot 10^5} \quad (10.1б)$$

- жылытылбаган имараттар жана курулуштар үчүн

$$\delta_{\Delta t} = \frac{60}{|\Delta t_c|} \quad (10.1в)$$

бул жерде Δt_w жана Δt_c – СНиП 2.01.07 боюнча аныкталган температуранын өзгөрүшүнүн эсептелген маанилери, °С;

ε – темир-бетон элементтери үчүн $\varepsilon = 1 \cdot 10^{-4}$ – жана темир элементтер үчүн $\varepsilon = 3 \cdot 10^{-4}$ кабыл алынышы мүмкүн болгон вертикалдык жүктөрдүн таасиринен горизонталдуу элементтердин салыштырмалуу узартылышы;

$$\delta_l = \frac{l}{9h} ; \quad (10.1г)$$

l - бекитүүчү пункттардын ортосундагы колонналарынын узундугу;

h – каралып жаткан багытта колонналарынын кесилишинин бийиктиги;

$$\delta_{\varphi} = 0,4 + 0,01\varphi_{ext} \leq 1, \quad (10.1д)$$

φ_{ext} – тышкы абанын нымдуулугу, %, жылдын эң ысык айында, КЧЖЭ КР 23-02 боюнча кабыл алынган.

δ коэффициентин эсепке алууда температуралык кичирейүүчү түйүндөрдүн ортосундагы аралыктар курама конструкциялардан жасалган жылытылган имараттар үчүн 150 мден, курама монолиттүү жана монолиттүү конструкциялардан жасалган жылытылган имараттар үчүн 90 мден ашык эмес болууга тийиш; жылытылбаган имараттар жана курулмалар үчүн көрсөтүлгөн маанилер тиешелүүлүгүнө жараша 120 м жана 72 мге барабар кабыл алынышы керек.

10.3 Бекемдөө талаптары

Бетондун коргоочу катмары

10.3.1 Бетондун коргоочу катмары төмөнкүлөрдү камсыз кылууга тийиш:

- бетон менен арматураны биргелешип иштөө;
- арматураны бетондо анкерлөө жана арматура элементтерин бириктирүү мүмкүнчүлүгүн;
- курчап турган чөйрөнүн таасиринен (анын ичинде агрессивдүү) арматуранын коопсуздугу;
- конструкциялардын отко туруктуулугу.

10.3.2 Бетондун коргоочу катмарынын калыңдыгы конструкциялардагы арматуранын ролун (иштөөчү же конструктивдүү), конструкциялардын түрүн (колонналар, плиталар, устундар, пайдубал элементтери, дубалдар, ж.б.), диаметри жана арматура түрү, ошондой эле КЧЖЭ 2.03.11.

Иш арматуранын бетон катмарынын минималдуу калыңдыгын (анын ичинде шакекченин же коробка кесилиштин көндөй элементтеринин ички беттеринде жайгашкан арматураны) 10.1-таблицага ылайык кабыл алуу керек.

Курама элементтер үчүн 10.1-таблицада көрсөтүлгөн жумушчу арматуранын коргоочу бетон катмарынын минималдуу калыңдыгы 5 ммге азайтылат.

Конструкцияны бекемдөө үчүн бетон коргоочу катмардын минималдуу калыңдыгы иш арматура үчүн талап кылынгандан 5 мм кем кабыл алынат.

Бардык учурларда, бетондун коргоочу катмарынын калыңдыгы да арматуранын диаметринен кем эмес жана 10 ммден кем эмес кабыл алынышы керек.

V7.5 жана андан төмөн класстардагы жеңил жана тешиктүү бетондон жасалган бир катмарлуу конструкцияларда коргоочу катмардын калыңдыгы кеминде 20 мм, ал эми сырткы дубал панелдери үчүн (текстураланган катмары жок) - 25 ммден кем эмес болууга тийиш. Ячейкалуу бетондон жасалган бир катмарлуу конструкцияларда коргоочу катмардын калыңдыгы бардык учурларда 25 ммден кем эмес кабыл алынат.

10.1 - т а б л и ц а

Курулуш конструкцияларын эксплуатациялоо шарттары	Бетондун коргоочу катмарынын калыңдыгы, мм, кем эмес
Кадимки жана төмөн нымдуулукта жабык жайларда	20
Жогорку нымдуулуктагы жабык мейкиндиктерде (кошумча коргоо чаралары жок болгон учурда)	25
Ачык абада (кошумча коргоо чаралары жок болгон учурда)	30

10.1 - таблицанын аягы

Курулуш конструкцияларын эксплуатациялоо шарттары	Бетондун коргоочу катмарынын калыңдыгы, мм, кем эмес
Жерде (кошумча коргоо чаралары жок болгон учурда), бетон даярдоо менен монолиттүү фундаменттерде	40
Монолиттик фундаменттерде бетон даярдалбаган учурда (төмөнкү жумушчу арматуралар үчүн гана)	70

Бетондун коргоочу катмарында калыңдыгы 50 ммден ашкан ийилүүчү, чоюлуучу жана борбордон тышкары тышында кысылган элементтерден (туруктуу жана узак жүктөмөлөрдөн $M/N > 0,3h$ катышы менен) фундаменттерден тышкары конструкциялык арматуралар жасалууга тийиш, узунунан арматуранын туурасынан кесилишинин аянты $0,05A_s$, кем эмес торлор түрүндө орнотулат, ал эми туурасынан кеткен арматуранын кадамы элементтин кесилишинин эң кичине өлчөмүнөн ашпоого тийиш.

10.3.3 Алдын ала чыңалуу элементтеринин учтарындагы бетондун коргоочу катмарынын калыңдыгы чыңалууну өткөрүү зонасынын узундугу боюнча (9.1.12-пунктту караңыз) кеминде $3d$ жана кем эмес болууга тийиш.

40 мм – таякчалуу арматура бекемдөө үчүн, жана кеминде 20 мм - арматура үчүн.

Алдын ала чыңалуу арматура үчүн таянычка бетон кесилиштин коргоочу катмарын темир таяныч бөлүгү жана кыйыр арматура болгон учурда, алдын ала чыңалуу элементтери үчүн аралыктагы кесилиштегидей эле алууга жол берилет. 10.3.20га ылайык белгиленет (ширетилген туурасынан кеткен тор же узунунан арматураны камтыган кыскычтар).

10.3.4 Бетондо керилген жана каналдарда жайгашкан алдын ала чыңалуу узунунан арматурасы бар элементтерде элементтин бетинен каналдын бетине чейинки аралык 40 мм кем эмес жана каналдын туурасынан (диаметринен) кем эмес болууга тийиш, ал эми каптал беттерине - каналдын бийиктигинин (диаметринин) жарымынан кем эмес. Алдын ала чыңалуу арматура оюктарда же элементтин кесилишинин сыртында жайгашканда, андан кийинки торкретир же башка ыкмалар менен түзүлгөн бетондун коргоочу катмарынын калыңдыгы 20 мм ден кем эмес болушу керек.

Арматуранын ортосундагы минималдуу аралыктар

10.3.5 Арматуранын бетон менен бирге иштешин жана бетон аралашмасын төшөө жана тыгыздоо менен байланышкан конструкцияларды сапаттуу даярдоону камсыз кылуучу, бирок арматуранын эң чоң диаметринен кем эмес арматуранын ортосундагы минималдуу так аралыктар кабыл алынууга тийиш, ошондой эле төмөнкүдөн кем эмес:

25 мм - бетондоодо таякчалардын горизонталдуу же жантык абалы менен - бир же эки катарда жайгашкан төмөнкү арматуралар үчүн;

30 мм - ошол эле, үстүнкү арматура үчүн;

50 мм - ошол эле, төмөнкү арматура экиден ашык катарда (эки төмөнкү катардын таякчаларынан тышкары) жайгашканда, ошондой эле бетондоодо штангалар вертикалдуу абалда болгондо.

Тар шартта таякчаларды топторго - боолорго (алардын ортосунда боштук жок) коюуга жол берилет. Бул учурда, устундардын ортосундагы так аралыктар да таякчалардын

кыскартылган диаметринен кем болбошу керек, арматуралуу устундун кесилишинин аянтына $d_{s,red} = \sqrt{\sum_i^n d_{si}^2}$ барабар, мында d_{si} - боодогу бир таякчанын диаметри, n боодогу таякчалардын саны.

Узунунан арматуралоо

10.3.6 Темир-бетон элементтеринде узунунан созулган арматуранын кесилишинин аянты, ошондой эле кысылган арматура, эгерде эсептөө боюнча талап кылынса, бетондун кесилишинин аянтынын %, тик бурчтуу кесилиштин туурасынын же таврлуу кырынын туурасынын (эки таврлуу) кесилишинин иш бийиктигинин көбөйтүндүсүнө барабар болсо $\mu_s = \frac{A_s}{b \cdot h_0} \cdot 100\%$, ал төмөнкүдөн кем эмес кабыл алынууга тийиш:

0,1% – ийилүүчү, борбордон тышкары тышында керилген элементтерде жана ийкемдүүлүк $\frac{l_0}{i} \leq 17$ менен борбордон тышкары тышында кысылган элементтерде (тик бурчтуу кесилиштер үчүн $\frac{l_0}{h} \leq 5$);

0,25% – ийкемдүүлүк $\frac{l_0}{i} \geq 87$ менен борбордон тышкары тышында кысылган элементтерде (тик бурчтуу кесилиштер үчүн $\frac{l_0}{h} \geq 25$);

Элементтердин ийкемдүүлүгүнүн аралык маанилери үчүн μ_s мааниси интерполяция менен аныкталат.

Кесилиштин контуру боюнча тегиз жайгашкан узунунан арматурасы бар элементтерде, ошондой эле борбордон чыңалган элементтерде бардык узунунан арматуралардын минималдуу кесилишинин аянты жогоруда көрсөтүлгөн маанилерден эки эсе чоң болушу керек жана бетондун жалпы кесилишинин аянтынан.

Арматуранын жогорудагы минималдуу пайызына жооп бербеген элементтер бетон катары классификацияланышы керек.

10.3.7 Бетон конструкцияларда конструкциялык бекемдөө каралышы керек:

элементтердин кесилишинин өлчөмдөрү кескин өзгөргөн жерлерде;

тешиктердин астындагы жана үстүндөгү бетон дубалдарда;

керилүүчү бетондун жумушун эсепке албастан бекемдик боюнча эсептелген борбордон тышкары тышында кысылган элементтерде чыңалуулары пайда болгон четтерде; мында μ_s бекемдөө коэффициенти 0,025% кем эмес деп кабыл алынат.

10.3.8 Темир-бетон сызыктуу конструкцияларда жана плиталарда бетонду ишке эффективдүү тартууну, чыңалууларды жана деформацияларды бирдей бөлүштүрүүнү камсыз кылуучу, ошондой эле арматуралардын ортосундагы жаракалардын туурасын чектөө, узунунан кеткен арматуралардын окторунун ортосундагы эң чоң аралыктар; ашпоого тийиш:

темир-бетон устундарда жана плиталарда:

200 мм – кесилишинин бийиктиги $h \leq 150$ мм менен;

1,5 ч жана 400 мм – кесилишинин бийиктиги $h > 150$ мм менен;

темир-бетон мамыларында:

400 мм – ийилүүчү тегиздикке перпендикуляр багытта;

500 мм – ийилүүчү тегиздик багытында.

Темир-бетон дубалдарында вертикалдуу арматуралардын ортосундагы аралыктар $2t$ жана 400 мм (t - дубалдын калыңдыгы), ал эми горизонталдуу арматуралар үчүн 400 ммден ашпаган аралыктар кабыл алынат.

10.3.9 Туурасы 150 ммден ашкан туурасы кесилишиндеги устундар жана кырлар экиден кем эмес узунунан иштөөчү тартуучу таякчаларга ээ болууга тийиш. Элементтин туурасы 150 мм же андан аз болгондо, кесилиште бир узунунан кеткен таякчаны орнотууга жол берилет.

10.3.10 Арматурада узунунан иштөөчү арматуралардын таякчаларын кесилишинин аянты $1/2$ ден кем эмес аралыктагы таякчаларды жана экиден кем эмес таякчаларды таянычка алып келүү керек.

Плитада 1 м плитанын туурасына узунунан иштөөчү арматура таякчалары 1 м плитанын туурасына таякчалардын кесилишинин $1/3$ аралыкта кем эмес кесилишинин аянты менен тирөөчкө жеткирилиши керек.

Туурасынан кеткен арматуралоо

10.3.11 Көлөмдүү арматура күчтөрдү кабыл алуунун негизинде, ошондой эле жаракалардын өнүгүшүн чектөө үчүн орнотулушу керек, узунунан кеткен темирлерди долбоордук абалда кармап, аларды каалаган багытта каптал бүгүүдөн бекемдөө керек.

Туурасынан арматура темир-бетон элементтеринин бардык беттерине орнотулат, анын жанында узунунан арматура орнотулат.

10.3.12 Борбордон тышкары эмес кысылган элементтердин согулган каркастарындагы туурасынан кеткен арматуранын (кыскычтардын) диаметри узунунан арматуранын эң чоң диаметринен 0,25 кем эмес жана 6 ммден кем эмес кабыл алынат.

Ийүүчү элементтердин согулган каркастарындагы туурасынан чыккан арматуранын диаметри 6 ммден кем эмес деп кабыл алынат.

Ширетилген каркастарда туурасынан кеткен арматуранын диаметри узунунан арматуранын эң чоң диаметри менен ширетүүнүн шарттарынан белгиленген диаметрден кем эмес кабыл алынат.

10.3.13 Эсептөө боюнча туурасынан өткөн күчтү бетон гана сиңире албаган темир-бетон элементтеринде $0,5 h_0$ ашык эмес жана 300 ммден ашпаган туурасынан арматураны орнотууну караш керек.

Туташ плиталарда, ошондой эле бийиктиги 300 ммден ашпаган көп кырдуу плиталарда жана бийиктиги 150 ммден кем болгон устундарда (кырларда) эсептөө боюнча туурасынан кеткен күч болгон элементтин аймактарында бетон менен гана кабыл алынган, туурасынан арматура орнотуунун кереги жок.

Бийиктиги 150 мм жана андан ашык болгон устундарда жана кырларда, ошондой эле бийиктиги 300 мм жана андан көп болгон көп кырдуу плиталарда, эсептөө боюнча туурасынан өткөн күч бетон менен гана кабыл алынган элементтин аймактарында, $0,75 h_0$ жана 500 мм ашык эмес кадамдар менен туурасынан арматураны орнотууну камсыз кылуу зарыл.

10.3.14 Борбордон тышкары кысылган сызыктуу элементтерде, ошондой эле ийилүүчү элементтерде, эгерде эсептөөдө талап кылынган кысылган узунунан арматура бар болсо, узунунан арматуранын ийилишин болтурбоо үчүн туурасынан кеткен арматура $15d$ дан ашпаган кадам менен орнотулушу керек жана 500 мм ашык эмес (d - кысылган узунунан арматуранын диаметри).

Эгерде элементтин четтеринин биринде орнотулган кысылган узунунан орнотулган арматуранын курамы 1,5%дан ашык болсо, туурасынан кеткен арматура $10 d$ дан ашык эмес жана 300 ммден ашпаган кадамдар менен орнотулушу керек.

10.3.15 Борбордон тышкары кысылган сызыктуу элементтерде кыскычтардын (туурасынан төшөлгөн таякчалардын) конструкциясы узунунан кеткен таякчалар (жок дегенде бирөө аркылуу) ийилген жерлерде, ал эми ийилиштер четинин туурасы боюнча 400 мм аралыктан ашпаган аралыкта жайгаша тургандай болууга тийиш. Эгерде четинин туурасы 400 ммден ашпаса жана бул четинде төрттөн көп узунунан кеткен таякчалар жок болсо, анда бардык узунунан кеткен таякчаларды бир кычкач менен жабууга жол берилет.

10.3.16 Моментке дуушар болгон элементтерде туурасынан кеткен арматуралар (кыскычтар) жабык контур түзүшү керек.

10.3.17 Долбоордук контурдун капталдарына перпендикуляр багытта басып сындыруу зонасында плиталардагы туурасынан арматура $1/3 h_0$ ашык эмес жана 300 ммден ашык эмес кадамдар менен орнотулат. Жүк ташуучу аймактын контуруна эң жакын таякчалар бул контурдан жакыныраак жана алыс эмес жайгашкан. Бул учурда, туурасынан арматура коюу үчүн аянттын туурасы (жүк аймагынын контурунан) кеминде $1,5 h_0$ болушу керек. $1/2 h_0$ туурасынан арматура кадамын көбөйтүүгө жол берилет. Мында басып сындыруу пирамидасынын эң жагымсыз жайгашкан жери каралууга тийиш жана эсептөөдө басып сындыруу пирамидасын кесип өткөн арматура тилкелери гана эске алынышы керек.

Долбоордук контурдун капталдарына параллелдүү багытта туурасынан кеткен арматуралардын ортосундагы аралыктар долбоордук контурдун тиешелүү капталынын узундугунун $1/4$ бөлүгүнөн ашпайт.

10.3.18 Локалдык кысуу (майдалоо) шартында кыйыр арматуранын тор түрүндөгү конструкциялык туурасынан арматура $A_{b,max}$ (8.1.43) долбоорлоо аянтынын чегинде жайгашкан. Жүктүн аймагы кыйыр арматуралуу тор элементинин четинде жайгашкан учурда ар бир багыттагы өлчөмдөр жүктүн эки өз ара перпендикуляр капталынын суммасынан кем эмес (8.9-сүрөт).

Тордун тереңдигине жараша:

жүк аянтынын эки эселенген өлчөмүнүн чегинде - элементтин калыңдыгы жүк зонанын эки эселенген өлчөмүнөн ашык болгондо;
элементтин калыңдыгынын чегинде - элементтин калыңдыгы жүк ташуучу аймактын чоң өлчөмүнөн эки эсе аз болгондо.

10.3.19 Туурасынан кеткен күчтөргө жана моменттерге туруштук берүү үчүн иштелип чыккан туурасынан кеткен арматура туташуулардын жана туурасынан арматуранын бирдей бекемдигин камсыз кылуучу узунунан арматураны ширетүү же тегерете курчоо аркылуу учтарында ишенимдүү анкерге ээ болушу керек.

10.3.20 Алдын ала чыңалуу элементтеринин учтарында узунунан кеминде 0,6 эсе узундуктагы кесилиштин узундугуна кошумча туурасынан же кыйыр арматура орнотулушу керек (бардык узунунан арматураларды жаап турган ширетилген тор, кыскычтар ж.б. 5-10 см кадамдар менен). өткөргүч зонасынын алдын ала чыңалуусу l_p , ал эми В7.5–В12.5 класстарындагы жеңил бетондон жасалган элементтерде - l_p кем эмес кесилишинин узундугу боюнча 5 см кадам менен жана анкерлери жок арматурасы бар элементтер үчүн 20 смден кем эмес, ал эми анкердик түзүлүштөр болгондо - бул түзүлүштөрдүн эки узундугуна барабар бөлүмдө. Арматуранын учтарына анкерлерди орнотуу бетонго чыңалган арматура үчүн, ошондой эле анын бетонго жабышуусу жетишсиз болсо, токтоп турган арматуралар үчүн милдеттүү түрдө (жылмакай зым, көп жиптүү аркандар), мында анкердик түзүлүштөр

арматуранын ишенимдүү орнотулушун камсыз кылууга тийиш, анын ишинин бардык этаптарында бетондо арматура.

Мезгилдүү профилдеги жогорку бекем арматура зымдарын, бир катмарлуу арматура аркандарын, ысык прокатталуучу жана термикалык бекемделген мезгилдүү профилдеги таякчалуу арматураларды, алдын ала чыңалуу жумушчу арматура катары колдонууда анкерлерди орнотууну карабоого жол берилет, алдын ала чыңдоо тилкелеринин учтарында.

Арматураларды анкерлөө

10.3.21 Арматураны бекитүү төмөнкү ыкмалардын бирин же алардын айкалышын колдонуу менен ишке ашырылат:

- таякчанын түз учу түрүндө (түз анкерлөө);
- учу илгич, ийилген (таман) же илмек түрүндөгү ийилүү менен (чыңалуусуз арматура үчүн гана);
- анкердик арматуранын огу боюнча жайгашкан кошумча туурасынан жасалган таякчаларды ширетүү менен (алдын ала чыңалуусуз арматура үчүн гана);
- анкердин узундугуна бетондун кысылган зонасына учтары киргизилген II түрүндөгү таякчалар түрүндөгү кошумча арматура буюмдарын орнотуу менен, анкердик арматура багытында ширетилген тор (алдын ала чыңалуусуз арматура үчүн гана);
- таякчанын учунда атайын анкердик түзүлүштөрдү колдонуу (плиталар, шайбалар, гайкалар, өзгөчө жасалган бөркүлөр ж.б.).

Анкердик түзүлүштөрдүн жана кошумча туурасынан кеткен таякчалардын өлчөмдөрү 10.3.28-пунктту эске алуу менен аныкталат.

10.3.22 Тике бекитүү жана тилкелер менен анкерлөө профилди мезгил-мезгили менен бекемдөө үчүн гана колдонулушу мүмкүн. Тартылган жылмакай тилкелер үчүн илгичтер, илмектер, ширетилген кайчылаш тилкелер же атайын анкердик түзүлүштөр каралышы керек.

Кысылган арматураны анкерлөө үчүн илгичтер жана илмектер колдонулбайт, жылмакай арматурадан башкасы, жүктүн кээ бир мүмкүн болгон комбинацияларында чыңалууга дуушар болушу мүмкүн.

10.3.23 Арматуранын анкердик узундугун эсептөөдө анкердик ыкманы, арматуранын классын жана анын профилин, арматуранын диаметрин, бетондун бекемдигин жана анкердик зонадагы анын чыңалуу абалын, конструктивдик чечемди эске алуу керек, анкердик зонадагы элементтин (кедири арматуранын болушу, элементтин кесилишиндеги таякчалардын абалы ж.б.).

10.3.24 Арматурада күчтү бетонго R_s каршылыктын толук эсептик мааниси менен өткөрүп берүү үчүн зарыл болгон базалык (негизги) анкердин узундугу формула менен аныкталат.

$$l_{0,an} = \frac{R_s \cdot A_s}{R_{bond} \cdot u_s}, \quad (10.1)$$

бул жерде A_s жана u_s , тиешелүүлүгүнө жараша, анкердик арматуранын кесилишинин аянты жана анын кесилишинин периметри, тилкенин номиналдык диаметри менен аныкталат;

R_{bond} - арматуранын бетонго эсептелген адгезияга туруктуулугу, анкердин узундугу боюнча бирдей бөлүштүрүлөт жана формула менен аныкталат.

$$R_{bond} = \eta_1 \cdot \eta_2 \cdot R_{bt}, \quad (10.2)$$

мында η_1 - арматуранын бетинин түрүнүн таасирин эске алуу коэффициенти, төмөнкүгө барабар алынган:

чыңалбаган арматура үчүн:

1,5 – жылмакай арматура үчүн;

2,0 – мезгилдүү профилдин муздак деформацияланган арматура үчүн;

2.5 – мезгилдүү профилдин ысык прокатка жана термомеханикалык иштетилген арматура үчүн;

– чыңалган арматура үчүн:

1,7 – диаметри 3 мм болгон Вр1500 классындагы мезгилдүү профилдин муздак деформацияланган арматура жана диаметри 6,2 жана 6,9 мм (К7, К7Т) болгон К7 классындагы арматура аркандары үчүн;

1.8 – диаметри 4 мм же андан көп болгон Вр классындагы муздак деформацияланган арматура үчүн;

2.2 – жылмакай зымдан (К7) жасалган диаметри 9 мм же андан көп болгон К7 классындагы аркандар үчүн;

2.4 – диаметри 9 мм жана андан ашык (К7Т) болгон К класстагы арматура аркандары үчүн;

2.5 – ысык прокатка жана термомеханикалык иштетилген А классындагы арматура үчүн.

η_2 – арматуранын диаметринин өлчөмүнүн таасирин эске алуу коэффициенти, төмөнкүгө барабар:

чыңалбаган арматура үчүн:

$\eta_2 = 1,0$ – арматуранын диаметри $d_s \leq 32$ мм;

$\eta_2 = 0,9$ – арматуранын диаметри 36 жана 40 мм;

чыңалган арматура үчүн:

$\eta_2 = 1,0$ чыңалган арматуранын бардык түрлөрү үчүн.

10.3.25 Анкердик зонада элементтин конструктивдик чечимин эске алуу менен арматура анкеринин талап кылынган долбоордук узундугу формула менен аныкталат

$$l_{an} = \alpha_1 l_{0,an} \frac{A_{s,cal}}{A_{s,ef}}, \quad (10.3)$$

мында α_1 - бетондун жана арматуранын чыңалуу абалынын анкировканын узундугуна жана анкировка зонасында элементтин конструктивдик чечими таасирин эске алган коэффициент;

$l_{0,an}$ – (10.1) формула менен аныкталган анкердин негизги узундугу;

$A_{s,cal}, A_{s,ef}$ – эсептөө менен талап кылынган арматуранын кесилишинин аянттары жана иш жүзүндө ошого жараша орнотулган.

Чыңалуусуз арматура үчүн $\alpha_1 = 1,0$, мезгилдүү профилдик таякчаларды түз учтары менен бекитүүдө (түз анкерлөө) же илгичтер же илмектер менен жылмакай арматураны кошумча анкерлөөчү түзүлүштөр, ал эми кысылгандары үчүн $\alpha_1 = 0,75$; алдын ала чыңалуу менен бекемдөө үчүн $\alpha_1 = 1,0$.

Чыңалбаган арматуралардын анкердик узундугун туурасынан кеткен арматуралардын санына жана диаметрине, анкердик түзүлүштөрдүн түрүнө (кошумча туурасынан кеткен таякчаларды ширетүү, мезгилдүү профилдик таякчалардын учтарын ийүү) жана туурасынан кысуу көлөмүнө жараша кыскартууга жол берилет, анкердик зонада бетондон (мисалы, колдоо реакциясынан), бирок 30% дан ашпайт.

Кандай болгон күндө да, иш жүзүндө анкердик узундугу $15d_s$ жана 200 мм кем эмес деп кабыл алынат, ал эми алдын ала чыңалбаган таякчалар үчүн да $0,3l_{0,an}$ кем эмес.

А тобундагы майда бүртүкчөлүү бетондон жасалган элементтер үчүн анкердин узундугунун талап кылынган долбоордук маанисин керүү бетон үчүн $10d_s$ ге жана кыстырылган үчүн $5d_s$ ге жогорулатуу керек.

10.3.26 Анкердик арматура таякчасынын N_s тарабынан кабыл алынган күч формула менен аныкталат.

$$N_s = R_s \cdot A_s \frac{l_s}{l_{an}} \leq R_s \cdot A_s, \quad (10.4)$$

мында l_{an} - 10.3.25-пунктуна ылайык аныкталуучу анкердик узундук, ара катышы $\frac{A_{s,cal}}{A_{s,ef}} = 1$

l_s - анкердик таякчанын учунан каралып жаткан элементтин кесилишине чейинки аралык.

10.3.27 Элементтердин эң сырткы эркин тирөөчтөрүндө, $Q \leq Q_{bl}$ шарты (8.1.31–8.1.35 карагыла) аткарылганда, эркин тирөөчтүн ички четинен ары чыңалбаган арматуранын чыңалуу өзөктөрүн ишке киргизүү узундугу, кеминде $5d_s$ болушу керек. Көрсөтүлгөн шарт аткарылбаса, арматураны тирөөчтүн четинен чыгаруунун узундугу 10.3.25 боюнча аныкталат.

10.3.28 Таякчалар, шайбалар, гайкалар, бурчтар, бөрктөр ж.б. түрүндөгү таякчалардын учтарына атайын анкерлерди орнотууда. Анкердин бетон менен байланыш аянты бетондун бырыштыруу күчүн канааттандырышы керек. Мындан тышкары, ширетилген анкердик тетиктерди долбоорлоодо металлдын ширетүүгө жөндөмдүүлүгүн, ошондой эле ширетүүнүн ыкмаларын жана шарттарын эске алуу керек.

Чыңалбаган арматуралардын байланыштары

10.3.29 Алдын ала чыңалбаган арматураны туташтыруу үчүн төмөнкү типтердин бири колдонулат:

а) ширетүүсүз бири ичине бири кирген бириктиргичтери:

- мезгилдүү профилдик таякчалардын түз учтары менен;

- таякчалардын түз учтары менен ширетилген же төшөлгөн узундугу боюнча туурасынан кеткен таякчаларды орнотуу менен;

- учунда ийилген (илгичтер, тилкелер, илмектер) менен; бул учурда жылмакай таяктар үчүн илмек жана гана илгич колдонулат.

б) ширетилген жана механикалык куйма кошулмалар:

- арматураны ширетүү менен;

- атайын механикалык түзүлүштөрдү колдонуу менен (пресстелген муфталар, сайлуу муфталар ж.б.).

10.3.30 Арматуранын бири бирине кирген кошулмалары (ширетүүсүз) иш арматуранын диаметри 40 мм ашпаган таякчаларды бириктирүүдө колдонулат. 10.3.22 арматуралардын бири-бирине кирген кошулмаларына колдонулат.

Чоюлган же кысылган арматуранын бири бирине кирген кошулмаларын айланып өтүүчү жолдун узундугу формула менен аныкталган l_l узундуктун маанисинен кем эмес болууга тийиш.

$$l_l = \alpha_2 l_{0,an} \frac{A_{s,cal}}{A_{s,ef}}, \quad (10.5)$$

мында $l_{0,an}$ - (10.1) формула боюнча аныкталган анкердин негизги узундугу;

$A_{s,cal}, A_{s,ef}$ – 10.3.25 караңыз;

α_2 - арматуранын чыңалуу абалынын таасирин, таякчалар бириктирилген аймактагы элементтин конструкциялык конструкциясын, арматуранын жалпы көлөмүнө карата бир кесилиштеги бириктирилген арматуранын өлчөмүн эске алган коэффициент. Бул бөлүм, жана бириктирилген таякчалардын ортосундагы аралык.

Мезгилдүү профилдик арматураларды түз учтары менен, ошондой эле кошумча анкердик түзүлүштөрү жок илгичтери же илмектери бар жылмакай таякчаларды туташтырганда, чыңалуу үчүн α_2 коэффициенти 1,2ге барабар, ал эми кысылган арматура үчүн - 0,9 кабыл алынат. Бул учурда, төмөнкү шарттар аткарылышы керек:

бир эсеп кесилишинде бириктирилген мезгилдүү профилдик иш арматура элементинин салыштырмалуу өлчөмү 50% дан, жылмакай арматура (илгичтер же илмектер менен) - 25% дан көп эмес болууга тийиш;

бириктирүү ичинде жайгаштырылган бардык туурасынан арматура тарабынан кабыл алынган күч элементтин бир эсеп кесилишинде бириктирилген чыңалуу иш арматура менен кабыл алынган күчтүн жарымынан кем эмес болушу керек;

Бириктирилген иш арматуранын ортосундагы так аралык $4d_s$ ашпоого тийиш; чектеш бөлүктөрдүн ортосундагы бири бирине кирген аралык (темир-бетон элементинин туурасы боюнча) кеминде $2d_s$ жана кеминде 30 мм болууга тийиш.

Бир кесилиштеги тирөөч арматуранын салыштырмалуу өлчөмүн аныктоо үчүн каралуучу элементтин бир эсеп кесилиши катары элементтин $1,3l_l$ узундуктагы тирөөч арматура боюнча кесилиши алынат. Арматура түйүндөрү, эгерде бул кошулмалардын борборлору ушул участкактун узундугунун чегинде болсо, ошол эле конструкциялык участкакка жайгашкан деп эсептелет.

α_2 коэффициентинин маанисин 2,0ге барабар алуу менен бир эсеп кесилиште бириктирилген иш чыңалуу арматурасынын салыштырма көлөмүн 100%ке чейин көбөйтүүгө, ошондой эле бир эсеп кесилиште бириктирилген иш кысылган арматура элементтеринин салыштырмалуу санын көбөйтүүгө жол берилет 100%, α_2 коэффициентинин маанисин 1, 2ге барабар алуу менен. Конструкциянын бир бөлүгүндө кошулган мезгилдүү профиль арматурасынын салыштырмалуу көлөмү 50%дан ашык жана жылмакай арматура 25%дан көп болгондо, α_2 коэффициентинин маанилери сызыктуу интерполяция менен аныкталат.

Эгерде бириктирилген таякчалардын учтарында кошумча анкердик түзүлүштөр болсо (кеңири арматураны ширетүү, мезгилдүү профилдеги бириктирилген таякчалардын учтарын ийүү 30% ашык эмес).

Кандай болгон күндө да айланып өтүүчү жолдун чыныгы узундугу $0,4 \alpha_2 l_{0,an}$, кем эмес, $20d_s$ жана 250 мм кем эмес болушу керек.

10.3.31 Арматураны ширетүүнү колдонуу менен туташтырууда ширетүүчү кошулмалардын түрлөрүн жана ширетүү ыкмаларын тандоо конструкциянын иштөө шарттарын, болоттун ширетүүчүлүгүн жана колдонуудагы стандарттарга ылайык даярдоо технологиясына талаптарды эске алуу менен жүргүзүлөт.

10.3.32 Арматуралык кошулмалар үчүн муфталар түрүндөгү механикалык түзүлүштөрдү (жиптүү муфталар, престүү муфталар ж.б.) колдонууда муфтанын жүк көтөрүү жөндөмдүүлүгү бириктирилген таякчалардыкындай болушу керек (чыңалууда же кысууда, тиешелүүлүгүнө

жараша). Бириктирилген таякчалардын учтары эсептөө же эксперимент жолу менен аныкталган муфтага керектүү узундукка киргизилиши керек.

Жиптерге муфталарды колдонууда жиптеги арткы жылыштарды жок кылуу үчүн муфталардын талап кылынган бекемделиши камсыз кылынууга тийиш.

Ийилген таякчалар

10.3.33 Ийилген арматураны колдонууда (ийилген, каршы жака ийилген таякчалардын учтары) жеке таякчанын эң аз ийилген диаметри ушундай болушу керек:

арматуранын ийилген жеринин ичиндеги бетонду сындырып же жарып жибербөө жана ийилгенде анын бузулушуна жол бербөө үчүн.

Арматура үчүн оправканын $d_{оп}$ минималдуу диаметри таякчанын d_s диаметрине жараша кабыл алынат кем эмес:

- жылмакай таякчалар үчүн

$$d_{оп} = 2,5 d_s \quad \text{болгондо } d_s < 20 \text{ мм;}$$

$$d_{оп} = 4 d_s \quad \text{болгондо } d_s \geq 20 \text{ мм;}$$

- мезгилдүү профилдик таякчалар үчүн

$$d_{оп} = 5 d_s \quad \text{болгондо } d_s < 20 \text{ мм;}$$

$$d_{оп} = 8 d_s \quad \text{болгондо } d_s \geq 20 \text{ мм.}$$

Жөнөтүү диаметри, ошондой эле белгилениши мүмкүн конкреттүү арматура түрү стандарттарына ылайык.

10.4 Негизги жүк көтөрүүчү темир-бетон конструкцияларын долбоорлоо

10.4.1 Конструкциялык системанын негизги жүк көтөрүүчү элементтерин долбоорлоодо (колонналар, дубалдар, пол жана чатыр плиталары, устундар, фундаменталдык плиталар) темир-бетон конструкцияларын долбоорлоодо 10.2 жана 10.3-пункттардын талаптарын, ошондой эле ушул пункттарды сактоо керек.

10.4.2 Колонналар кесилишинин контуру боюнча жайгашкан узунунан арматура менен, ал эми эсептөөлөр жана конструкциялык өзгөчөлүктөр менен аныкталган учурларда кесилиштин ичинде, ал эми колоннанын бийиктиги боюнча бардык узунунан жасалган арматураларды камтыган жана бойлото жайгашкан контур жана кесилишинин ичинде туурасынан арматура менен бекемделет.

Көлөмдүн бийиктиги боюнча туурасынан кеткен арматуралардын конструкциясы жана байламдардын ортосундагы максималдуу аралыктар, кысылган узунунан жасалган таякчалардын кыйшайып кетүүсүнө жол бербөө жана колоннанын бийиктиги боюнча туурасынан кеткен күчтөрдүн бирдей кабыл алынышын камсыз кылуу үчүн кабыл алынууга тийиш.

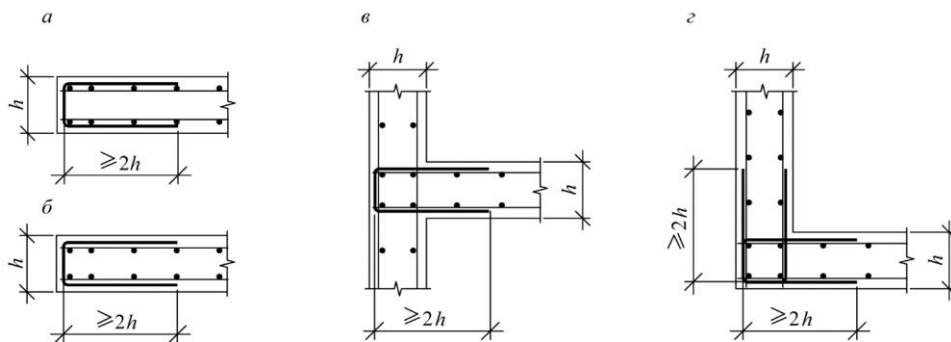
10.4.3 Дубалдын капталдарында симметриялуу жайгашкан вертикалдык жана горизонталдык арматуралар менен, ал эми дубалдын карама-каршы жагында жайгашкан вертикалдуу жана горизонталдык арматураларды бириктирүүчү туурасынан кеткен байламталар менен бекемделет.

Вертикалдык жана горизонталдык таякчалардын ортосундагы максималдуу аралыкты, ошондой эле туурасынан кеткен кашаалардын ортосундагы максималдуу аралыкты

вертикалдуу кысылган таякчалардын бүгүлүүсүнө жол бербөө жана дубалга таасир этүүчү күчтөрдүн бирдей жутулушун камсыз кылуу үчүн кабыл алуу керек.

10.4.4 Дубалдын торец участокторунда анын бийиктиги боюнча туурасынан арматура П түрүндөгү (10.1, б-сүрөт) же горизонталдык таякчалардын акыркы бөлүмдөрүнүн керектүү анкерин түзүүчү жана аларды коргоочу жабык кычкачтар аягы дубалдардын вертикалдуу таякчаларын кыйшайып кысылган түрүндө орнотулушу керек.

10.4.5 Дубалдардын кесилиштериндеги түйүндөрү, эгерде бул бириктирүү аркылуу дубалдын горизонталдык арматурасы аркылуу өтүү мүмкүн болбосо, дубалдын бүт бийиктиги боюнча кесилишкен П түрүндөгү кычкачтар менен бекемделиши керек (10.1-сүрөт, в-сүрөт). г) дубалдардын түйүндөрүндө топтолгон горизонталдык күчтөрдү кабыл алууну камсыз кылуу, ошондой эле түйүндүү бириктирүүлөрдөгү вертикалдуу кысылган таякчаларды бүгүлүүдөн коргоо жана горизонталдык таякчалардын акыркы участокторун анкерлөө менен камсыз кылуу.



а – плитанын тумшук участогу, б – дубалдын тумшук участогу, в – Т түрүндөгү бириктиргич, г – бурчтук кошулмасы

10.1-сүрөт – П түрүндөгү тетиктерди колдонуу менен анкерлөө

10.4.6 Геометриялык мүнөздөмөлөрү боюнча дубалдар менен мамылардын ортосундагы аралык орунду ээлеген пилондорду бекемдөө, пилондордун кесилишинин узундугу менен туурасынын катышына жараша мамылар үчүн же дубалдар үчүн жүргүзүлөт.

10.4.7 Дубалдагы вертикалдык жана горизонталдык арматуранын өлчөмү дубалга таасир этүүчү күчтөргө ылайык орнотулушу керек. Мында дубалдын учтарында жана тешиктеринде күчөтүлгөн арматура менен дубалдын аянтынын үстүнөн бирдей арматура берилет.

10.4.8 Жалпак плиталарды бекемдөө плитанын төмөнкү жана үстүнкү четтеринде жайгашкан эки багытта узунунан арматура менен, ал эми эсеп менен аныкталган учурларда - мамычаларда, дубалдарда жана аянттын боюнда жайгашкан туурасынан кеткен арматура менен жүргүзүлүүгө тийиш.

10.4.9 Жалпак плиталардын соңку бөлүмдөрүндө туурасынан арматура плитанын четинде моменттерди кабыл алууну камсыз кылуучу, плитанын четин бойлото жайгашкан П түрүндөгү кычкачтар түрүндө орнотулушу керек (10.1, а-сүрөт) жана узунунан арматуранын акыркы бөлүмдөрүнүн зарыл болгон анкери.

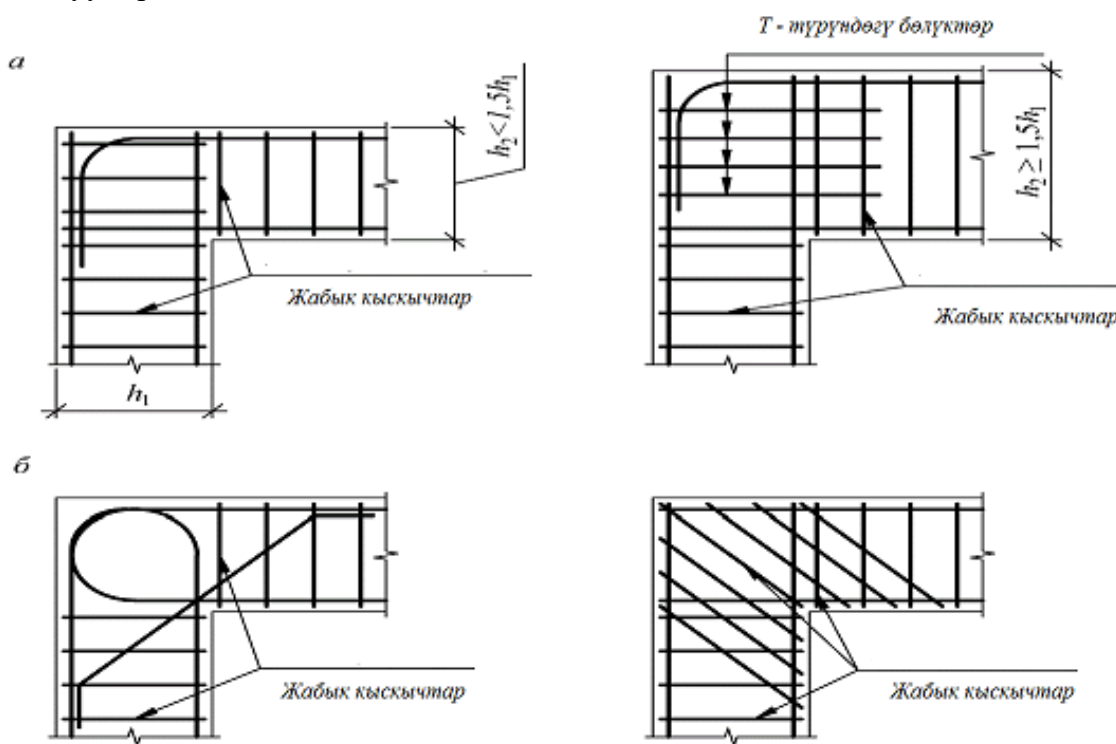
10.4.10 Пол плиткасындагы (каптамадагы) үстүнкү жана астынкы узунунан арматуралардын өлчөмү учурдагы күчтөргө ылайык белгилениши керек. Бул учурда, туура эмес конструкциялык системалар үчүн арматураны жөнөкөйлөтүү үчүн орнотууга жол берилет: күчтөрдүн максималдуу маанилерине ылайык каралып жаткан конструкциянын бардык аянтына бирдей болгон плитанын аралыгы төмөнкү арматура; негизги үстүнкү арматура ылдыйкыдай эле болушу керек, ал эми мамычаларда жана дубалдарда кошумча үстүнкү арматураны орнотуу керек, ал негизги арматура менен бирге пландагы колдоочу күчтөрдү

өзүнө сиңирип алышы керек. Регулярдуу конструкциялык системалар үчүн узунунан арматуралар мамычалардын үстүндөгү жана мамылар аралык тилкелер боюнча эки өз ара перпендикуляр багытта бул тилкелерге таасир этүүчү күчтөргө ылайык орнотулат.

Плита арматурасынын бир бөлүгүн ширетилген үзгүлтүксүз каркастар түрүндөгү плиталардын колонналардын үстүндөгү кесилиштеринде эки багытта (жашыруун устундар) орнотууга жол берилет, мында каркастарды мамылардын тулкусу аркылуу өткөрүү керек.

Арматуранын керектөөсүн азайтуу үчүн плитанын бардык аянтына арматуранын минималдуу пайызына туура келген төмөнкү жана үстүнкү арматураны орнотуу керек, ал эми эффективдүү күчтөр бул арматура менен жутулган күчтөн ашкан жерлерде, кошумча арматураны орнотуу, жогоруда аталган арматура менен бирге, бул аймактарда аракеттенген күчтөрдү сиңирип алат. Фундамент плиталарын бекемдөө да ушундай эле жүргүзүлүшү керек.

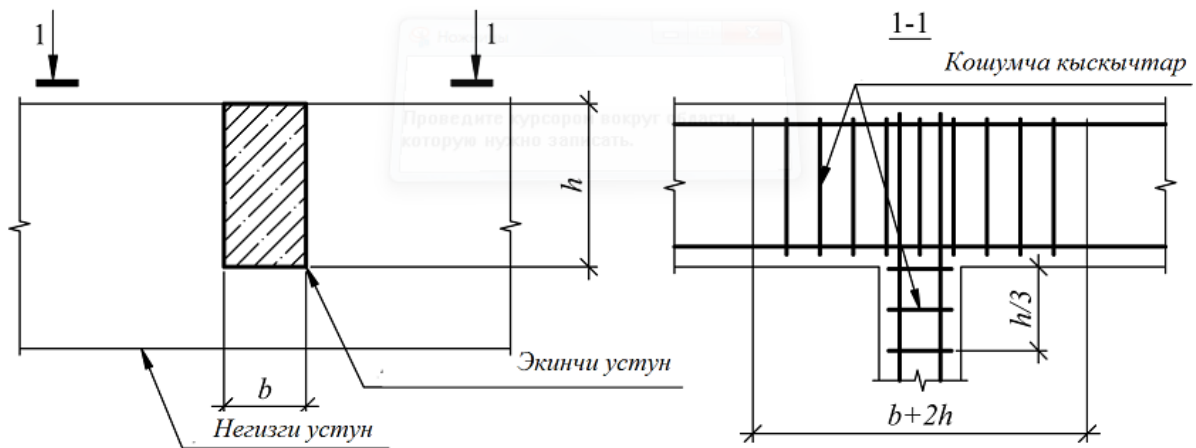
10.4.11 Устундар менен мамылардын ортосундагы бириктирүүлөрдү долбоорлоо 10.2-сүрөткө ылайык жүргүзүлүшү керек. Бул учурда, устундун иш арматурасынын бекитүү зонасында жабык кыскачтар же П түрүндөгү бөлүктөр түрүндө туурасынан келген арматураны камсыз кылуу зарыл.



а – чоюлган зонасы устундун жогорку четинде жайгашканда;
 б – чоюлган зонасы устундун төмөнкү четинде жайгашканда

10.2-сүрөт – устундар менен мамылардын ортосундагы байланыштар

10.4.12 Устундардын кесилишкен жерлеринде (10.3-сүрөт) экинчилик устундан реакцияны сиңирүү үчүн кошумча туурасынан кеткен арматура орнотулушу керек. Башкы устунда бул арматураны $b+2h$ туурасына орнотуу керек, мында b жана h - экинчилик устундун туурасы жана бийиктиги, экинчилик устунда - туурасы $h/3$ кесилишинде. Арматура жантай же мейкиндик кесилиштердин эсептөө үчүн зарыл болгон арматурадан тышкары, узунунан арматураны жаап турган кыскачтар түрүндө орнотулушу керек.



10.3-сүрөт – Эки устундун кесилишкен аймагында таяныч арматураны жайгаштыруу

10.4.13 Кесилиштин бийиктиги 700 ммден ашкан ийилүүчү устун конструкцияларында каптал четтеринде алардын ортосундагы бийиктикте 400 ммден ашык эмес аралыкта жана кайчылаш кесилиште конструкциялык узунунан кеткен таякчаларды орнотуу каралышы керек, бетондун кесилишинин аянтынын 0,1% кем эмес кесилиш аянты, элементтин бийиктигине барабар өлчөмү менен бул таякчалардын ортосундагы аралык, туурасы боюнча - элементтин кырынын туурасынын жарымы, бирок андан көп эмес 200 ммден ашат.

10.4.14 1000 мм же андан ашык кесилишинин бийиктиги бар тегиз фундаменталдык плиталарда жана пол плиталарында конструкциялык узунунан арматура кесилишинин аянты 0,05% кем эмес арматура торлору түрүндө каралышы керек, бетондун кесилишинин аянты, пландагы тиешелүү плитанын өлчөмүнө чейинки бийиктикте торлордун ортосундагы аралыктын көбөйтүндүсүнө барабар. Структуралык арматура торунун бийиктиги 800 ммден ашпайт жана плитанын калыңдыгынын 1/2 бөлүгүнөн ашпайт.

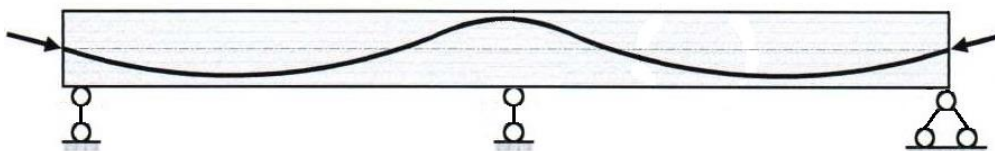
Мындай конструкцияларда иш арматуранын таякчаларынын ортосундагы так аралыктар кесилиштин туурасы боюнча бетон толтургучтун өлчөмү менен аныкталат, бирок $2,5d$ кем эмес, мында d - иш арматуранын диаметри.

Мындай плиталардын периметри боюнча жана бош четтерине туурасынан арматура плитанын четиндеги моменттердин кабыл алынышын жана узунунан арматуранын акыркы участкакторун зарыл болгон анкерди камсыз кылуучу II түрүндөгү тетиктер түрүндө орнотулушу керек.

Мындай плиталардын согулган каркастарындагы туурасынан чыккан арматуранын диаметри 8 мм ден кем эмес кабыл алынат. Ширетилген рамаларда туурасынан кеткен арматуранын диаметри, узунунан арматуранын эң чоң диаметри менен ширетүүнүн шарттарынан белгиленген диаметрден кем эмес кабыл алынат.

Мындай плиталардагы басып сындыруу зонасында туурасынан арматуранын конструкциясы 10.3.17-пунктуна ылайык ишке ашырылат, ал эми тешик зонасында туурасынан арматуранын кадамы долбоордук контурдун капталдарына перпендикуляр болгон багытта $1/3h_0$ жана 500 мм ашык эмес кадамдар менен орнотулган болуп саналат.

10.4.15 Эксплуатациялоо стадиясында бетонго адгезиясы жок алдын ала чыңалуу арматурасынын конструкциясы ийилүүчү элементтерде таяныч жана аралык ийүү моменттеринин эффективдүү жутулушу камсыз кылынгандай ишке ашырылууга тийиш. Бул үчүн арматура тирөөчкө жана аралыкка параболикалык ийри сызыктар боюнча толкундар түрүндө салынат (10.4-сүрөт).



10.4-сүрөт – Үзгүлтүксүз конструкциянын кесилишинин бийиктиги боюнча чыңалуу арматурасынын схемасы

11 Бетон жана темир-бетон конструкцияларын даярдоого, курууга жана эксплуатациялоого талаптар

11.1 Бетон

11.1.1 Бетон аралашмасынын курамы 6-бөлүмдүн техникалык көрсөткүчтөрүнө жооп берген жана долбоордо белгиленген конструкцияларда бетон алуу үчүн тандалат.

Бетондун курамын тандоодо бетондун түрүн жана конструкциянын максатын аныктоочу конкреттүү көрсөткүч негиз катары алынышы керек. Ошол эле учурда долбоор тарабынан белгиленген башка конкреттүү сапат көрсөткүчтөрү камсыз кылынууга тийиш.

Талап кылынган бетондун бекемдигине ылайык бетон курамын долбоорлоо жана тандоо МАСТ 26633, МАСТ 27006 боюнча жүргүзүлүшү керек.

Бетондун курамын тандоодо бетон аралашмасынын сапатынын талап кылынган технологиялык көрсөткүчтөрүн (ишке жарамдуулугун, сактоо мөөнөтүн, бөлүнбөгөндүгүн, абанын курамын жана башка көрсөткүчтөрүн) камсыз кылуу керек.

Тандалган бетон курамынын касиеттери бетон иштерин өндүрүү технологиясына, анын ичинде бетонду катуулатуунун шарттарына, ыкмаларына, бетон аралашмасын даярдоо жана ташуу режимине жана технологиялык процесстин башка өзгөчөлүктөрүнө ылайык келиши керек (МАСТ 7473, МАСТ 10181).

Бетондун курамы аны даярдоо үчүн колдонулган материалдардын, анын ичинде туташтыргычтарды, толтургучтарды, сууну жана эффективдүү кошумчаларды (модификаторлорду) эске алуу менен тандалышы керек (МАСТ 8267, МАСТ 8736, МАСТ 23732, МАСТ 24211, МАСТ 31108).

Бетондун курамын тандоодо материалдарды алардын экологиялык жактан тазалыгын (радионуклиддердин, радондун, уулуулуктун жана башкалардын курамына чектөөлөрдү) эске алуу менен колдонуу керек.

Бетондун курамын тандоодо аны эсептөө эксперименталдык жол менен алынган белгиленген көз карандылыктын негизинде жүргүзүлөт.

11.1.2 Бетонду даярдоодо бетон аралашмасына кирген материалдардын дозалануусунун зарыл болгон тактыгы жана аларды жүктөө ырааттуулугу камсыз кылынууга тийиш (КЧжЭ 52-01).

Бетон аралашмасын аралаштыруу менен аралашманын бардык көлөмү боюнча компоненттердин бирдей бөлүштүрүлүшү камсыз кылынууга тийиш. Аралаштыруу узактыгы бетон аралаштыргыч (заводдордун) өндүрүүчүлөрүнүн көрсөтмөлөрүнө ылайык кабыл алынат же эксперименталдык түрдө белгиленет.

11.1.3 Бетон аралашмасын ташуу анын касиеттерин сактоону камсыз кылуучу жана анын бөлүнүшүнө, ошондой эле бөтөн материалдар менен булганышына жол бербөөчү ыкмалар жана

каражаттар менен жүргүзүлүшү керек. Калган бардык талап кылынган сапат көрсөткүчтөрү сакталган шартта бетон аралашмасынын айрым сапаттык көрсөткүчтөрүн химиялык кошулмаларды киргизүү же технологиялык ыкмаларды колдонуу жолу менен жайгаштырылган жерде калыбына келтирүүгө жол берилет.

11.1.4 Бетонду коюу жана ныктоо ыкмалары каралып жаткан курулуш конструкциясы үчүн белгиленген талаптарга жооп берген конструкциялардагы бетондун бир тектүүлүгүнө жана тыгыздыгына кепилдик бериши керек (КР КЧЖЭ 52-01).

Колдонуучу калыптандыруу ыкмалары жана режимдери белгиленген бирдейликти жана тыгыздыкты камсыз кылууга тийиш жана бетон аралашмасынын сапаттык көрсөткүчтөрүн, конструкциянын жана буюмдун түрүн, конкреттүү геотехникалык жана өндүрүштүк шарттарды эске алуу менен белгиленет.

Конструкцияны куруунун технологиясын жана анын конструкциялык өзгөчөлүктөрүн эске алуу менен бетондоочу катмарларды жайгаштырууну караган бетондоо тартиби белгиленүүгө тийиш. Мында бетондоочу катмардагы бетон беттеринин зарыл болгон контактынын бекемдиги, ошондой эле бетондоочу катмарлардын болушун эске алуу менен конструкциянын бекемдиги камсыз кылынууга тийиш.

Төмөнкү оң жана терс же жогорулаган оң температураларда бетон аралашмасын төшөөдө конструкциянын бетонун температуралык таасиринен коргоо үчүн атайын чараларды көрүү керек.

11.1.5 Бетондун катууланышын тездетүүчү технологиялык таасирлерсиз же колдонуу менен (нормалдуу же жогорулатылган басымда жылуулук жана нымдуулук менен тазалоону колдонуу менен) камсыз кылуу керек.

Бетондо катуулануу процессинде долбоордук температура жана нымдуулук шарттары сакталууга тийиш. Зарыл болгон учурда, бетондун бекемдигин жогорулатуу жана кичирейүү көрүнүштөрүн азайтуу үчүн шарттарды түзүү үчүн атайын коргоо чараларын колдонуу керек. Продукцияны жылуулук менен иштетүүнүн технологиялык процессинде опалубка менен бетондун ортосундагы температуралык айырмачылыктарды жана өз ара кыймылдарды азайтуу боюнча чаралар көрүлүүгө тийиш.

Массивдүү монолиттүү конструкцияларда бетонду катуулатууда экзотерма менен байланышкан температуралык жана нымдуулуктун чыңалуу талааларынын конструкциялардын иштешине тийгизген таасирин азайтуу боюнча чаралар көрүлүшү керек.

11.2 Арматура

11.2.1 Конструкцияларды бекемдөө үчүн колдонулган арматуралар долбоорго жана тиешелүү стандарттардын талаптарына ылайык келүүгө тийиш. Арматуралар маркаланууга жана алардын сапатын күбөлөндүргөн тиешелүү сертификаттарга ээ болууга тийиш.

Арматураны сактоо жана аны ташуу шарттары булгануу, коррозиядан бузулуу, механикалык бузулуу же бетонго адгезияны начарлатуучу пластикалык деформациялардын пайда болушун болтурбоого тийиш.

11.2.2 Согулган арматураларын калыптарга орнотуу долбоорго ылайык жүргүзүлүшү керек. Мында арматураны монтаждоодо жана конструкцияны бетондоодо анын жылып кетүүсүнө жол бербөө чараларын колдонуу менен арматуралардын абалын ишенимдүү бекитүү камсыз кылынууга тийиш.

11.2.3 Арматуранын аны орнотууда долбоордук абалынан четтөөлөрү КР КЧЖЭ 52-01 тарабынан белгиленген жол берилген маанилерден ашпоого тийиш.

11.2.4 Ширетилген арматура буюмдары (тор, рамалар) каршылык тактык ширетүү же ширетүүчү бириктирүүнүн талап кылынган бекемдигин камсыз кылуучу жана бириктирилип жаткан арматура элементтеринин бекемдигинин төмөндөшүнө жол бербеген башка ыкмалар менен даярдалышы керек (МАСТ 14098, МАСТ Р 57997).

Опалубкалык формаларда ширетилген арматура буюмдарын орнотуу долбоорго ылайык ишке ашырылууга тийиш. Мында арматура буюмдарын монтаждоо жана бетондоо учурунда жылдырылышын камсыз кылуучу чараларды колдонуу менен арматуранын абалын ишенимдүү бекитүү камсыз кылынууга тийиш.

Арматура буюмдарынын аларды орнотууда конструкциялык абалынан четтөөлөрү КР КЧЖЭ 52-01 тарабынан белгиленген жол берилген маанилерден ашпоого тийиш.

11.2.5 Арматураларды ийүү радиусунун керектүү маанилерин камсыз кылуучу атайын оправкаларды колдонуу менен жүргүзүлүшү керек.

11.2.6 Арматуранын ширетилген кошулмалары контакттык, жаа же ванна менен ширетүүдө аткарылат. Колдонулган ширетүү ыкмасы ширетүүчү бириктирүүнүн зарыл бекемдигин, ошондой эле ширетүүчү кошулмага чектеш арматуралардын тилкелеринин бекемдигин жана деформациялануучулугун камсыз кылууга тийиш.

11.2.7 Арматуралардын механикалык туташтыруулары (бириктирмелери) престүү жана бурмалуу муфталарды колдонуу менен жүргүзүлүүгө тийиш. Тартуу арматурасынын механикалык туташтырылышынын бекемдиги бириктирилген таякчалардын күчү менен бирдей болушу керек.

11.2.8 Арматураны тартууда же катуу бетондо чыңдоодо долбоордо белгиленген контролдоочу чыңалуунун маанилери ченемдик документтерде белгиленген жол берилген четтөө маанилеринин чегинде камсыздалышы керек.

Арматуранын чыңалуусун бошотууда бетонго алдын ала чыңалуунун бир калыпта өтүшүн камсыз кылуу керек.

11.2.9 Арматуранын механикалык байланыштарын даярдоо жана долбоорлоо, ошондой эле арматуранын механикалык байланыштары бар темир-бетон конструкцияларын куруу жана долбоорлоо К тиркемесине ылайык жүргүзүлүшү керек.

11.3 Калып

11.3.1 Калыптар (опалубканын калыптары) төмөнкүдөй негизги функцияларды аткарууга тийиш: бетонго конструкциянын долбоордук формасын берүү, бетондун сырткы бетинин талап кылынган көрүнүшүн камсыз кылуу, конструкцияны опалубка бекемдикке ээ болгонго чейин колдоо жана зарыл болгон учурда; арматураны чыңдоодо токтотуучу катары кызмат кылат.

Конструкцияларды даярдоодо инвентарлык жана атайын, жөнгө салынуучу жана кыймылдуу опалубка колдонулат (МАСТ 34329, МАСТ Р 52086, МАСТ 25781).

Калып жана анын таянычтары иш процессинде пайда болгон жүктөргө туруштук бере ала тургандай, конструкциялардын эркин деформацияланышына мүмкүндүк бере тургандай жана тигил же бул конструкция же курулуш үчүн белгиленген чектерде толеранттуулуктун сакталышын камсыз кыла тургандай долбоорлонууга жана даярдалууга тийиш.

Опалубка жана бекиткичтер бетон аралашмасын төшөөнүн жана ныкташтыруунун кабыл алынган ыкмаларына, алдын ала чыңалуу, бетонду катуулатуунун жана жылуулук менен иштетүүнүн шарттарына ылайык келүүгө тийиш.

Алынуучу опалубка бетонго зыян келтирбестен опалубка алынып салынуучудай кылып долбоорлонуп жана даярдалышы керек.

Конструкцияларды сыдыруу бетон сыдырма күчкө жеткенден кийин жүргүзүлүүгө тийиш.

Туруктуу опалубка структуранын ажырагыс бөлүгү катары иштелип чыгышы керек.

11.4 Бетон жана темир-бетон конструкциялары

11.4.1 Бетон жана темир-бетон конструкцияларын даярдоо 11.1, 11.2 жана 11.3-пункттарга ылайык аткарылуучу опалубка, арматура жана бетон иштерин камтыйт.

Даяр конструкциялар долбоорго жана МАСТ 13015 ылайык келиши керек. Геометриялык өлчөмдөрдөгү четтөөлөр белгилүү бир долбоор үчүн белгиленген толеранттуулуктун чегинде болушу керек.

11.4.2 Бетон жана темир-бетон конструкцияларында аларды эксплуатациялоонун башталышында бетондун иш жүзүндөгү бекемдиги долбоордо белгиленген талап кылынган бетондун бекемдигинен төмөн болбошу керек.

Курама-бетондо жана темир-бетон конструкцияларында долбоордо белгиленген бетондун чыңдоочу бекемдиги (конструкция керектөөчүгө жөнөтүлгөндө бетондун бекемдиги), ал эми алдын ала чыңалуудагы конструкциялар үчүн долбоордо белгиленген берүү бекемдиги (бекемдүүлүк) камсыз кылынууга тийиш.

Монолиттүү конструкцияларда бетондун сыдырууга бекемдиги долбоордо белгиленген куракта (көтөрүүчү опалубканы алып салууда) камсыз кылынууга тийиш.

11.4.3 Конструкцияларды көтөрүү долбоордо каралган атайын түзүлүштөрдү (монтаждык илмектерди жана башка түзүлүштөрдү) колдонуу менен жүргүзүлүшү керек. Мында конструкциянын бузулушун, туруктуулугун жоготпогон, оодарылышын, термелүүсүн жана айлануусун болтурбоочу көтөрүү шарттары камсыз кылынууга тийиш.

11.4.4 Конструкцияларды ташуу, кампага коюу жана сактоо шарттары долбоордо көрсөтүлгөн шарттарга ылайык келиши керек. Ошол эле учурда конструкциянын, бетондун беттеринин, арматуралоочу тешиктердин жана монтаждык илмектердин бузулуудан сакталышы камсыз кылынууга тийиш.

11.4.5 Имараттарды жана курулмаларды курама элементтерден куруу конструкцияларды орнотуунун ырааттуулугун жана аларды чоңойтулган монтаждоо учурунда конструкциялардын мейкиндикте өзгөрүлбөстүгүн, орнотуунун талап кылынган тактыгын камсыз кылуучу чараларды караштырууга тийиш болгон иш долбоорго ылайык ишке ашырылууга тийиш жана конструкциялык абалда монтаждоо, туруктуулук конструкциялары жана курулуш учурунда имараттын же курулуштун бөлүктөрү, коопсуз эмгек шарттары.

Монолиттүү бетондон имараттарды жана курулмаларды курууда курулуш процессинде конструкциялардын бекемдигин, жаракаларга туруктуулугун жана катуулугун камсыз кылуучу конструкцияларды бетондоо, опалубаларды алып салуу жана кайра иреттөө ырааттуулугун камсыз кылуу зарыл. Мындан тышкары, технологиялык жаракалардын пайда болушун жана өнүгүшүн чектеген чаралар (структуралык жана технологиялык, ал эми зарыл болгон учурда эсептөөлөр) көрүлүшү керек.

Конструкциялардын долбоордук абалынан четтөөлөрү имараттардын жана курулмалардын тиешелүү конструкциялары (мамычалары, устундары, плиталары) үчүн белгиленген жол берилген чоңдуктардан ашпоого тийиш (КР КЧЖЭ 52-01).

11.4.6 Конструкциялар имараттын же курулманын белгиленген мөөнөтүнүн ичинде долбоордо каралган өз максаттарын аткара тургандай абалда кармалууга тийиш. Стандартташтырылган эксплуатация шарттарын одоно бузуудан (конструкцияларды ашыкча

жүктөө, ченемдик талаптарды сактабоодон пландуу техникалык тейлөөнүн шарттары, экологиялык агрессивдүүлүктү жогорулатуу ж.б.) улам, имараттардын жана курулмалардын бетон жана темир-бетон конструкцияларынын иштөө режимин сактоого зарыл. Эгерде эксплуатациялоонун жүрүшүндө анын коопсуздугун төмөндөтүүчү жана анын нормалдуу иштешине тоскоол болгон конструкциялардын бузулушу аныкталса, 12-бөлүмдө каралган чаралар көрүлүүгө тийиш.

11.5 Сапатты контролдоо

11.5.1 Конструкциялардын сапатын контролдоо конструкцияларды даярдоодо, курууда жана эксплуатациялоо конструкциялардын техникалык көрсөткүчтөрүнүн (геометриялык өлчөмдөрү, бетондун жана арматуранын бекемдик көрсөткүчтөрү, бекемдиги, жаракаларга туруктуулугу жана конструкциянын деформациялануу жөндөмдүүлүгү) батышкычтыгын, ошондой эле параметрлерин белгилөөгө тийиш. Долбоордо көрсөтүлгөн көрсөткүчтөр менен өндүрүштүн технологиялык режимдери, КР КЧ 12-02, МАСТ 13015.

Сапатты контролдоо ыкмалары (контролдоо эрежелери, сыноо ыкмалары) тиешелүү стандарттар жана спецификациялар менен жөнгө салынат.

11.5.2 Бетон жана темир-бетон конструкцияларына талаптарды камсыз кылуу үчүн продукциянын сапатын контролдоо, анын ичинде киргизүү, эксплуатациялоо, кабыл алуу жана эксплуатациялоо контролун жүргүзүү керек.

11.5.3 Бетондун бекемдигин контролдоо МАСТ 10180, МАСТ 28570 боюнча атайын жасалган же конструкциядан тандалып алынган сыноолордун натыйжалары же контролдук үлгүлөр боюнча, же МАСТ 17624, МАСТ 22690 боюнча бузулбаган сыноо ыкмалары менен жүргүзүлүшү керек.

Монолиттүү конструкциялар үчүн калибрлөөчү көз карандылыктарды милдеттүү түрдө куруу менен, бузулбаган ыкмаларды колдонуу менен бетондун бекемдигине үзгүлтүксүз мониторинг жүргүзүү керек. Өзгөчө учурларда (конструкцияларга кирүү мүмкүнчүлүгү жок болгон учурда) бетон аралашмасын төшөө жеринде жасалган жана конструкциялардагы бетондун катуулануусуна окшош шарттарда катууланган контролдук үлгүлөрдү пайдалануу менен монолиттүү конструкциялардын бетонунун бекемдигин контролдоого жол берилет.

Бетондун бекемдиги боюнча иш жүзүндө бир тектүүлүгүн эске алуу менен МАСТ 18105 боюнча статистикалык ыкмалар менен бааланышы керек. Бетондун бекемдигин бузуучу эмес методдор менен көзөмөлдөөдө бетондун бекемдигин аныктоодо колдонулган бузулбаган ыкмалардын катасын эске алуу менен бетондун бекемдигинин бирдейлиги аныкталат.

Бетондун бекемдигин көзөмөлдөөнүн статистикалык эмес ыкмаларын колдонууга айрым конструкциялар үчүн же өндүрүштүн баштапкы мезгилинде, же бетондун бекемдигин аныктоонун кыйратуучу эмес ыкмаларын колдонууда, аларды бетон менен бириктирүү менен универсалдуу көз карандылыктарды колдонууга жол берилет, калибрлөөчү көз карандылыкты түзбөстөн контролдоуучу партия, ошондой эле өзгөчө учурларда, курулуш объектисинде МАСТ 18105 боюнча жасалган контролдук үлгүлөр боюнча монолиттүү конструкциялардын бекемдигине мониторинг жүргүзүүдө.

11.5.4 Бетондун суукка туруктуулугун, сууга туруктуулугун жана тыгыздыгын контролдоо МАСТ 10060, МАСТ 12730.0, МАСТ 12730.1, МАСТ 12730.5, МАСТ 27005 боюнча жүргүзүлүшү керек.

11.5.5 Арматуралардын сапаттык көрсөткүчтөрүн контролдоо (кирип текшерүү) арматура үчүн стандарттардын талаптарына ылайык жүргүзүлүшү керек.

Ширетүү иштеринин сапатын контролдоо КР КЧжЭ 52-01, МАСТ 10922, МАСТ 23858 боюнча жүргүзүлөт.

11.5.6 Курама конструкциялардын бекемдиги, жаракаларга туруктуулугу жана деформациялануу жөндөмдүүлүгү (тейлөө жөндөмдүүлүгү) боюнча МАСТ 8829 боюнча конструкцияны контролдук жүктөө менен сыноо жүктөө жолу менен же алынган жеке курама буюмдардын бузулушуна жүктөө менен тандап сыноо аркылуу окшош структуралардын партиясынан бааланышы керек. Конструкциянын жарактуулугун бетондун бекемдигин, коргоочу катмардын калыңдыгын, кесилиштердин жана конструкциялардын геометриялык өлчөмдөрүн, жайгашкан жерин мүнөздөгөн бирдиктүү индикаторлордун (курама жана монолиттүү конструкциялар үчүн) комплексине мониторинг жүргүзүүнүн натыйжалары боюнча да баалоого болот, арматуранын жана ширетилген кошулмалардын бекемдигин, арматуранын диаметрин жана механикалык касиеттерин, арматура буюмдарынын негизги өлчөмдөрүн жана кириш, эксплуатациялоо жана кабыл алуу контролдоо процессинде алынган арматуранын чыңалуунун маанисин да баалоого болот.

11.5.7 Бетон жана темир-бетон конструкцияларын аларды курулгандан кийин кабыл алуу аяктаган конструкциянын долбоорго (КР КЧжЭ 52-01) ылайык келүүсүн белгилөө жолу менен жүргүзүлүүгө тийиш.

Курама бетон жана темир-бетон буюмдарын жана конструкцияларын кабыл алуу КЧжЭ 3.09.01 жана МАСТ 13015 боюнча жүргүзүлүшү керек.

12 Темир-бетон конструкцияларын калыбына келтирүүгө жана бекемдөөгө талаптар

12.1 Жалпы жоболор

Темир-бетон конструкцияларын калыбына келтирүү жана чыңдоо алардын толук масштабдуу экспертизасынын, текшерүүнүн эсебинин, темир конструкцияларды эсептөөнүн жана долбоорлоонун натыйжалары боюнча жүргүзүлүүгө тийиш.

12.2 Конструкцияларды накта изилдөө

Натурдук изилдөөлөр конкреттүү тапшырмага жараша төмөнкүлөрдү түзүүгө тийиш: конструкциянын абалын, конструкциялардын геометриялык өлчөмдөрүн, конструкциялардын арматурасын, бетондун бекемдигин, арматуранын түрүн жана классын жана анын абалын, конструкциялардын ийилүүсүн, жаракалардын туурасын, алардын узундугун жана орду, өлчөмү жана кемчиликтери жана бузулуу мүнөзү, жүктөр, конструкциялардын статикалык схемасы.

12.3 Конструкцияларды текшерүү эсептөөлөрү

12.3.1 Иштеп жаткан конструкцияларды текшерүү эсептөөлөрү аларга таасир этүүчү жүктөр, эксплуатациялоо шарттары жана мейкиндик-пландаштыруу чечимдери өзгөргөндө, ошондой эле конструкцияларда олуттуу кемчиликтер жана бузулуулар табылганда жүргүзүлүшү керек.

Текшерүү эсептөөлөрүнүн негизинде конструкциялардын эксплуатацияга жарактуулугу, аларды бекемдөө зарылчылыгы, эксплуатациялык жүктү азайтуу зарылдыгы же конструкциялардын толук жараксыздыгы аныкталат.

12.3.2 Текшерүү эсептөөлөрү долбоордук материалдардын, конструкцияларды даярдоо жана куруу боюнча маалыматтардын, ошондой эле талаа изилдөөлөрүнүн натыйжаларынын негизинде жүргүзүлүүгө тийиш.

Текшерүү эсептөөлөрүн жүргүзүүдө долбоордук схемалар белгиленген иш жүзүндөгү геометриялык өлчөмдөрдү, конструкциялардын жана конструкциялык элементтердин иш жүзүндөгү байланышын жана өз ара аракеттенүүсүн, монтаждоодо аныкталган четтөөлөрдү эске алуу менен кабыл алынышы керек.

12.3.3 Көтөрүү жөндөмдүүлүгүнө, деформацияга жана жаракаларга туруктуулугуна текшерүү эсептөөлөрү жүргүзүлүшү керек. Эгерде максималдуу иш жүзүндөгү жүктөмдө иштеп жаткан конструкциялардагы жаракалардын жылыштары жана туурасы жол берилген маанилерден ашпаса, ал эми мүмкүн болгон жүктөрдөн элементтердин бөлүмдөрүндөгү күчтөр маанилерден ашпаса, эксплуатацияга жарамдуулугун текшерүү эсептөөлөрүн жүргүзбөөгө жол берилет.

12.3.4 Бетондун мүнөздөмөлөрүнүн эсептелген маанилери 6.8-таблицага ылайык, долбоордо көрсөтүлгөн бетон классына же бетондун иш жүзүндөгү орточо бекемдигине негизделген эквиваленттүү бекемдикти камсыз кылуучу конверсиялык коэффициенттер менен аныкталган бузулбаган сыноо ыкмаларын колдонуу менен бетонду сыноонун натыйжаларынан же долбоордон тандалган үлгүлөрдү сыноодон алынган бетондун шарттуу классына жараша алынат.

12.3.5 Арматуранын мүнөздөмөлөрүнүн эсептелген маанилери 6.14 жана 6.15-таблицага ылайык, долбоордо көрсөтүлгөн арматуранын классына же конвертациялоо коэффициенттерин колдонуу менен аныкталган арматуранын шарттуу классына жараша кабыл алынат, текшерилип жаткан конструкциялардан тандалып алынган арматура үлгүлөрүн сыноонун натыйжаларынан алынган арматуранын орточо бекемдигинин иш жүзүндөгү маанилеринин негизинде эквиваленттүү күчтү камсыз кылат.

Долбоордук маалыматтар жок жана үлгүлөрдү алуу мүмкүн болбогон учурда арматуралардын классын арматура профилинин түрүнө ылайык коюуга жана эсептелген каршылыктарды ушул класска туура келген тиешелүү маанилерден 20% төмөн алууга жол берилет.

12.3.6 Текшерүү эсептөөлөрүн жүргүзүүдө конструкциянын талаа текшерүүсүндө аныкталган кемчиликтери, бекемдиктин төмөндөшү, бетондун жергиликтүү сынышуу же бузулушу; арматуранын сынышы, арматуранын коррозиясы, анкердин бузулушу жана арматуранын бетонго адгезиясы; коркунучтуу жаракалар пайда болушу жана ачылышы; айрым конструкциялык элементтерде жана алардын байланыштарында долбоордон конструктивдүү четтөөлөр жана бузулуулары эске алынууга тийиш.

12.3.7 Жүк көтөрүү жөндөмдүүлүгү жана эксплуатацияга жарамдуулугу боюнча текшерүү эсептөөлөрүнүн талаптарына жооп бербеген конструкциялар бекемделүүгө тийиш же алардын эксплуатациялык жүгүн азайтуу керек.

Ишке жарамдуулугун текшерүү эсептөөлөрүнүн талаптарына жооп бербеген конструкциялар үчүн, эгерде иш жүзүндөгү кыйшаюулар жол берилген маанилерден ашып кетсе, бирок нормалдуу иштөөгө тоскоол болбосо, ошондой эле жүктү бекемдөөнү же азайтууну карабоого жол берилет, жаракалар жол берилген маанилерден ашат, бирок бузулуу коркунучун жаратпайт.

12.4 Темир-бетон конструкцияларын бекемдөө

12.4.1 Темир-бетон конструкцияларын бекемдөө болот элементтерди, бетон жана темир-бетон, арматура жана полимердик материалдарды колдонуу менен жүргүзүлөт.

12.4.2 Темир-бетон конструкцияларын бекемдөөдө арматуралоочу элементтердин да, бекемделүүчү конструкциянын да жүк көтөрүмдүүлүгүн эске алуу керек. Бул үчүн арматуралоочу элементтердин ишке кирүүсүн жана алардын бекемделүүчү түзүлүш менен бирге иштешин камсыз кылуу керек. Катуу бузулган конструкциялар үчүн (бетондун кесилишинин 50% же андан көп бөлүгү же жумушчу арматуранын кесилишинин 50% же андан көп бөлүгү бузулганда) арматуралоочу элементтер толук эффективдүү жүккө эсептелиши керек, ал эми арматуранын көтөрүү жөндөмдүүлүгү күчөтүлгөн структура эсептөөдө эске алынбайт.

Ачылуу туурасы жол берилгенден ашкан жаракаларды жана бетондун башка кемчиликтерин пломбалоодо конструкциялардын реставрациядан өткөн тилкелеринин бекемдиги боюнча базалык бетон менен бирдей болушун камсыз кылуу зарыл.

12.4.3 Арматуралык материалдардын мүнөздөмөлөрүнүн эсептелген маанилери колдонуудагы ченемдик документтерге ылайык кабыл алынат. Арматураланган конструкциянын материалдарынын мүнөздөмөлөрүнүн эсептелген маанилери текшерүү эсептөөлөрү үчүн кабыл алынган эрежелерге ылайык экспертизанын натыйжаларын эске алуу менен долбоордук маалыматтардын негизинде кабыл алынат.

12.4.4 Бекемделе турган темир-бетон конструкциясын эсептөө темир-бетондук конструкцияларды эсептөөнүн жалпы эрежелери боюнча бекемдөөнүн алдында алынган конструкциянын чыңалуу-деформациялык абалын эске алуу менен жүргүзүлүүгө тийиш.

13 Темир-бетон конструкцияларын чыдамкайлыкка эсептөө

13.1 Темир-бетон конструкцияларынын туруктуулугун эсептөө бетондо же керүү арматурасында олуттуу чыңалуу айырмасын пайда кылган, көп жолу кайталанган (кыймылдуу же пульсирлөөчү) жүктүн таасири астында, эгерде конструкциянын долбоордук иштөө мөөнөтүндө жүктүн кайталануу циклдарынын саны ашык болуп саналат.

Чыдамдуулук эсептөөлөрү үчүн каршылык сыноо бетон жана чыңалуу арматура үчүн өзүнчө жүргүзүлөт. Кысылган арматура чыдамкайлык үчүн иштелип чыкпайт.

Чарчауну эсептөөлөр ийкемдүү стадияда, кысылган зонада бетондун ийкемсиз деформацияларын эсепке алуу менен берилген тилкелер боюнча жаракалар менен жүргүзүлөт. Кысылган зонанын бетонундагы ийкемсиз деформациялар бетондун серпилгичтик модулун азайтуу жолу менен 13.1-таблицага ылайык арматураны бетонго азайтуу коэффициенттерин алуу менен эске алынат. Керүү зонасында бетондун аянты керүү бетон үчүн шарттар аткарылганда эске алынат:

$$\sigma_{bt,max} \leq R_{bt} \cdot \gamma_{b6}; \quad (13.1)$$

Мында $\sigma_{bt,max}$ - чоюлган зонасынын бетонундагы максималдуу нормалдуу чыңалуу;

γ_{b6} - 13.4-пункттун нускамаларына ылайык аныкталуучу жүктү көп жолу колдонуу менен анын бекемдигинин төмөндөшүн эске алуу менен бетондун иштөө шарттарынын коэффициенти.

13.1 - т а б л и ц а

Бетон	Бетон класстары үчүн арматураны бетонго a_{s1} келтирүү коэффициенттери				
	B20	B25	B30	B35	B40 жана жогору
Оор	22,5	20	15	12,5	10
Кварц кумунда женил	42	36	30,5	28,5	26,5

13.2 Чыдамдуулукту эсептөө сырткы күчтөрдүн жана (алдын ала чыңалуудагы конструкциялар үчүн) кысуу алдындагы күчтөрдүн таасиринен эсептелген кысылган бетондогу максималдуу нормалдуу чыңалуу жана чоюлган арматурасындагы максималдуу чыңалуу болбошу керек деген шартта нормалдуу жана жантайма тилкелерди колдонуу менен жүргүзүлөт, арматуранын кысуу жана созуу бекемдиги боюнча бетондун чыдамкайлык чегинен, тиешелүүлүгүнө жараша ашат.

13.3 Элементтердин узунунан огуна нормалдуу кесилиштердин чыдамдуулугун эсептөө төмөнкү шарттардан ишке ашырылат:

а) кысылган бетон үчүн

$$\sigma_{b,max} \leq R_b \cdot \gamma_{b6}; \quad (13.2)$$

б) чоюлган арматура үчүн

$$\sigma_{s,max} \leq R_s \cdot \gamma_{s1}, \quad (13.3)$$

мында $\sigma_{b,max}$ - кысылган бетондо максималдуу нормалдуу чыңалуу;

$\sigma_{s,max}$ - чоюлган арматурада максималдуу чыңалуу;

γ_{s1} - 13.5-пункттун нускамаларына ылайык аныкталуучу жүктү көп жолу колдонуу менен анын бекемдигинин төмөндөшүн эске алуу менен арматуранын иштөө шарттарынын коэффициенти.

Кысылган бетон үчүн сыналган аймакта, кайталанма жүктөрдүн аракетинде, чоюлуу чыңалууларынын пайда болушуна жол бербөө керек.

13.4 Бетон иштөө шарттарынын коэффициенттери циклдин асимметрия коэффициентине жараша 13.2-таблицага ылайык алынат.

$$\rho_b = \frac{\sigma_{b,min}}{\sigma_{b,max}}, \quad (13.4)$$

мында $\sigma_{b,min}$, $\sigma_{b,max}$ – тиешелүүлүгүнө жараша жүктүн өзгөрүү циклинин ичиндеги бетондогу эң төмөнкү жана эң чоң чыңалуулар, 13.1-пункттун көрсөтмөлөрүнө ылайык аныкталат.

13.2 - т а б л и ц а

Бетон	Нымдуулук боюнча бетондун абалы	Бетондун иштөө шарттарынын негизги коэффициенттери γ_{b6} цикл асимметрия коэффициенттери ρ_b менен барабар						
		0-0,1	0,2	0,3	0,4	0,5	0,6	0,7
1 Оор	Табигый нымдуулук	0,75	0,80	0,85	0,90	0,95	1,00	1,00
	Сууга каныккан	0,50	0,60	0,70	0,80	0,90	0,95	1,00
2 Жеңил	Табигый нымдуулук	0,60	0,70	0,80	0,85	0,90	0,95	1,00
	Сууга каныккан	0,45	0,55	0,65	0,75	0,85	0,95	1,00

13.5 Арматуралардын γ_s иштөө шарттарынын коэффициенттери иштөө шарттарынын айрым коэффициенттеринин көбөйтүлүшү катары аныкталат.

$$\gamma_s = \gamma_{s1} \cdot \gamma_{s2} \cdot \gamma_{s3} \tag{13.5}$$

Мында γ_{s1} - 13.3-таблицага ылайык аныкталуучу арматуранын классын, профилин жана даярдоо технологиясын эске алуу коэффициенти;

γ_{s2} - 13.4-таблицага ылайык аныкталган, каралып жаткан долбоорлоо участогунун аймагында арматуранын ширетилген кошулмаларынын таасирин эске алуу коэффициенти;

γ_{s3} - каралып жаткан долбоордук участоктун аймагында арматуранын механикалык байланыштарынын таасирин эске алуу коэффициенти,

$$\gamma_{s3} = 1 - \frac{1450}{R_{sn}} (1 - \rho_s) \geq 0,35, \tag{13.6}$$

13.3 - т а б л и ц а

Арматуранын классы	ρ_s циклдин асимметрия коэффициенттери менен түз арматура γ_{s1} үчүн иштөө шарттарынын коэффициенттери, төмөнкүгө барабар										
	-1,0	-0,5	-0,2	0	0,2	0,4	0,6	0,7	0,8	0,9	1,00
A240	0,5	0,63	0,74	0,84	0,97	1,00	1,00	1,00	1,00	1,00	1,00
A400	0,28	0,34	0,41	0,46	0,53	0,62	0,86	1,00	1,00	1,00	1,00
A500	0,22	0,28	0,33	0,37	0,43	0,50	0,75	0,90	1,00	1,00	1,00
A600	0,19	0,23	0,27	0,31	0,36	0,42	0,63	0,80	1,00	1,00	1,00
A800	-	-	-	-	-	0,31	0,47	0,63	0,80	1,00	1,00
A1000	-	-	-	-	-	0,25	0,38	0,52	0,73	0,95	1,00
B500	-	-	-	0,44	0,53	0,67	0,89	1,00	1,00	1,00	1,00
Bp500	-	-	-	0,40	0,48	0,60	0,81	0,97	1,00	1,00	1,00
Bp1200, Bp1300	-	-	-	-	-	-	0,35	0,48	0,69	0,91	1,00
Bp1400, Bp1500	-	-	-	-	-	-	0,32	0,44	0,63	0,85	1,00
K1400... K1550	-	-	-	-	-	-	0,30	0,41	0,59	0,80	1,00
K1650...K1750	-	-	-	-	-	-	0,27	0,36	0,52	0,74	1,00

13.3 – таблицанын аягы

Арматуранын классы	ρ_s циклин асимметрия коэффициенти менен түз арматура γ_{s1} үчүн иштөө шарттарынын коэффициенттери, төмөнкүгө барабар										
	-1,0	-0,5	-0,2	0	0,2	0,4	0,6	0,7	0,8	0,9	1,00
К1850, К1900	-	-	-	-	-	-	0,24	0,32	0,47	0,69	1,00
<p>Эскертүүлөр</p> <p>1 $\rho_s = \frac{\sigma_{s,min}}{\sigma_{s,max}}$ мында $\sigma_{s,min}$, $\sigma_{s,max}$ тиешелүүлүгүнө жараша 13.3-пункттун көрсөтмөлөрүнө ылайык аныкталган жүктүн өзгөрүү циклинин ичиндеги арматурадагы эң төмөнкү жана эң чоң чыңалуу.</p> <p>2 Узунунан арматура үчүн оор бетондон жасалган ийилүүчү элементтерди эсептөөдө кысылган бетондо ийкемдүү эмес деформациялардын топтолушунан улам арматурадагы калдык чыңалуулар эске алынат, мында төмөнкүлөр эске алынат:</p> <p>$0 \leq \frac{M_{min}}{M_{max}} \leq 0,20$ болгондо $\rho_s = 0,30$;</p> <p>" $0,20 < \frac{M_{min}}{M_{max}} \leq 0,75$ болгондо $\rho_s = 0,15 + 0,8 \frac{M_{min}}{M_{max}}$;</p> <p>" $\frac{M_{min}}{M_{max}} > 0,75$ болгондо $\rho_s = \frac{M_{min}}{M_{max}}$,</p> <p>мында M_{min}, M_{max} жүктүн өзгөрүү циклинин ичиндеги элементтин конструкциялык бөлүгүндө тиешелүүлүгүнө жараша эң кичине жана эң чоң ийүү моменттери.</p>											

13.4 – т а б л и ц а

Арматура классы	Ширетилген кошулмалар тобу	Арматуранын иштөө шарттарынын коэффициенти γ_{s2} жүктү көп кайталоо менен жана циклин асимметрия коэффициенти ρ_s , төмөнкүгө барабар						
		0	0,2	0,4	0,7	0,8	0,9	1,0
A240	1	0,65	0,70	0,75	0,90	1,00	1,00	1,00
	2	0,25	0,30	0,35	0,50	0,65	0,85	1,00
	3	0,20	0,20	0,25	0,30	0,45	0,65	1,00
A400	1	0,60	0,65	0,65	0,70	0,75	0,85	1,00
	2	0,20	0,25	0,30	0,45	0,60	0,80	1,00
	3	0,15	0,20	0,20	0,30	0,40	0,60	1,00
A600	1	-	-	0,75	0,75	0,80	0,90	1,00
	2	-	-	0,35	0,40	0,50	0,70	1,00

13.4 – таблицанын аягы

Арматура классы	Ширетилген кошулмалар тобу	Арматуранын иштөө шарттарынын коэффициенттери γ_{s2} жүктү көп кайталоо менен жана циклдин асимметрия коэффициенттери, ρ_s , төмөнкүгө барабар						
		0	0,2	0,4	0,7	0,8	0,9	1,0
Эскертүүлөр								
1. Таблицада келтирилген ширетүүчү бириктирүүлөрдүн топторуна МАСТ 14098 боюнча чыдамкайлыкка ылайыкталган конструкциялар үчүн уруксат берилген ширетүүчү кошулмалардын төмөнкү түрлөрү кирет:								
1-топ - крест түрүндөгү К1-Кт; бириккен түрлөрү С1-Ко, С5-Мф, С7-Рв, С8-Мф, С10-Рв таякча диаметри катышы менен бардык байланыштар 1,0 барабар;								
2-топ - бириккен түрлөрү С14-Мп, С15-Рс, С17-Мп, С19-Рм, С21-Рн;								
3-топ бири бирине кирген түрлөрү - Н1-Рш, Н2-Кр; таврлуу типтери Т1-Мф, Т2-Рф жана Т12-Рз.								
2. Таблицада диаметри 20 ммге чейинки арматура үчүн γ_{s2} маанилер берилген.								
3. Коэффициенттин γ_{s2} маанилери 22-32 мм таякчанын диаметри үчүн 5%га, диаметри 32 ммден жогору үчүн 10%га азайтылсын.								

13.6 Элементтин узунунан огуна жантайылган кесилиштер үчүн чыдамдуулук эсептөөлөрү (13.3) формула боюнча, негизги чоюлуу чыңалууларынын натыйжасы узундугу боюнча келтирилген кесилиштердин оордук борборунун деңгээлинде таасир этүүчү шартта жүргүзүлөт, элемент 13.5 нускамаларына ылайык аныкталуучу эксплуатация шарттарынын коэффициентине көбөйтүлгөн долбоордук каршылыкка барабар, андагы чыңалууларда туурасынан кеткен арматура менен толук сиңиши керек.

$$\sigma_{s,max} \leq R_{sw} \cdot \gamma_s \quad (13.7)$$

Туурасынан кеткен арматурасы жок элементтер үчүн төмөнкү шарттар аткарылышы керек:

$$\sigma_{mt,max} \leq R_{bt} \cdot \gamma_{b6} \quad (13.8)$$

мында $\sigma_{mt,max}$ - бетондогу негизги чыңалуу.

γ_{b6} - конкреттүү иштөө шарттарынын коэффициенттери -циклдин асимметрия коэффициентине жараша 13.2-таблицага ылайык алынат.

$$\rho_b = \frac{\sigma_{mt,min}}{\sigma_{mt,max}}, \quad (13.9)$$

мында $\sigma_{mt,min}$ жана $\sigma_{mt,max}$ - тиешелүүлүгүнө жараша, жүктүн өзгөрүү циклинин ичиндеги бетондогу эң кичине жана эң чоң негизги чыңалуу, 13.1 көрсөтмөсүнө ылайык толук келтирилген кесилиш үчүн аныкталат.

13.7 Көп жолу кайталанган жүктүн таасири астында жаракалардын пайда болушуна эсептөө төмөнкүдөй шартта жүргүзүлөт:

$$\sigma_{bt,max} \leq R_{bt,ser} \cdot \gamma_{b6}, \quad (13.10)$$

мында $\sigma_{bt,max}$ - бетондогу максималдуу чоюу чыңалуу, 13.1-пунктуна ылайык толук келтирилген кесилиш үчүн аныкталган.

Алдын ала чыңалуу арматурасынын механикалык кошулган жерлеринде жаракалардын пайда болушуна жол берилбейт.

А тиркемеси

Негизги тамга белгилер

Элементтин туурасынан кеткен кесилишиндеги тышкы жүктөрдүн жана таасирлердин күчтөрү

- M – ийүү момент;
- M_p – кыскартылган кесилиштин оордук борборуна карата алдын ала кысуу күчүнүн моментин эске алуу менен ийүү моменти;
- N – узунунан кеткен күч;
- Q – туурасынан кеткен күч;
- T – айланма момент.

Материалдык мүнөздөмөлөр

- $R_{b,n}$ – бетондун октук кысууга нормативдик каршылыгы;
- $R_b, R_{b,ser}$ – тиешелүүлүгүнө жараша биринчи жана экинчи топтордун чектик абалдары үчүн бетондун октук кысууга эсептелген каршылыгы;
- $R_{bt,n}$ – бетондун октук чыңалууга нормативдик каршылыгы;
- $R_{bb}, R_{bt,ser}$ – тиешелүүлүгүнө жараша биринчи жана экинчи топтордун чектик абалдары үчүн бетондун октук чыңалууга эсептелген каршылыгы;
- $R_{b,loc}$ – бетондун бырыштырууга эсептелген каршылыгы;
- R_{bp} – бетондун өткөрүп берүү бекемдиги;
- R_{bond} – арматуранын бетонго эсептелген жабышуу каршылыгы;
- $R_s, R_{s,ser}$ – тиешелүүлүгүнө жараша биринчи жана экинчи топтун чектик абалдары үчүн арматуранын чоюга эсептелген каршылыгы;
- R_{sw} – туурасынан кеткен арматуранын эсептелген каршылыгы;
- R_{sc} – биринчи топтун чектик абалдары үчүн арматуранын кысууга эсептелген каршылыгы;
- E_b – бетондун кысуудагы жана чыңалуусундагы ийкемдүүлүктүн баштапкы модулу;
- $E_{b,red}$ – кысылган бетондун деформациясынын келтирилген модулу;
- E_s – арматуранын ийкемдүүлүк модулу;
- $E_{s,red}$ – жаракалар бар элементтин чоюлган зонасында жайгашкан арматуранын деформациясынын келтирилген модулу;
- $\varepsilon_{b0}, \varepsilon_{br0}$ – тиешелүүлүгүнө жараша октук кысуу жана октук чыңалуудагы бетондун максималдуу салыштырмалуу деформациялары;
- ε_{s0} – R_s ге барабар чыңалуудагы арматуранын салыштырмалуу деформациялары;
- $\varepsilon_{b,sh}$ – бетондун салыштырмалуу отуруп кичирейүү деформациялары;
- $\varphi_{b,cr}$ – бетондун жылыш коэффициенти;
- α – арматуранын E_s жана бетондун E_b тиешелүү ийкемдүү модулдарынын катышы.

Элементтин туурасынан кеткен кесилишинде узунунан кеткен арматуранын абалынын мүнөздөмөсү

- S – узунунан кеткен арматураны белгилөө:
 - а) тышкы жүктүн таасиринен кысылган жана керилген кесилиш зоналары болгондо - чоюлган зонасында жайгашкан;
 - б) тышкы жүктүн таасиринен толук кысылган кесилиш менен - кесилиштин

азыраак кысылган четинде жайгашкан;
 в) тышкы жүктүн таасири астында толук чоюлган кесилиш менен:
 борбордон тышкары чоюлган элементтер үчүн - кесилиштин бир кыйла чоюлган бетинде жайгашкан;
 борбордон керилген элементтер үчүн - элементтин бүт туурасынан кеткен кесилиши;

- S' – узунунан кеткен арматураны белгилөө:
 а) тышкы жүктүн таасиринен кысылган жана чоюлган кесилиш зоналары болгондо - кысылган зонада жайгашкан;
 б) тышкы жүктүн таасиринен толугу менен кысылган кесилиш менен - кесилиштин кыйла кысылган четинде жайгашкан;
 в) борбордон тышкары чоюлган элементтердин кесилиши тышкы жүктүн таасири астында толук чоюлганда - кесилиштин азыраак керилген четинде жайгашкан.

Геометриялык мүнөздөмөлөр

- b – тик бурчтуу кесилиштин туурасы;
 тавр- жана эки тавр-кесилиштердин кыр туурасы;
 b_f, b'_f – чоюлуу жана кысуу зоналарында тиешелүүлүгүнө жараша тавр- жана эки тавр-кесилиштердин текче туурасы;
 h – тик бурчтуу тавр- жана эки тавр-кесилиштердин бийиктиги;
 h_f, h'_f – чыңалуу жана кысуу зоналарында тиешелүүлүгүнө жараша тавр- жана эки тавр-кесилиштердин текче бийиктиги;
 a, a' – арматурадагы бирдей аракет кылуучу күчтөрүнөн тиешелүүлүгүнө жараша S жана S' кесилиштердин жакынкы бетине чейинки аралык;
 h_0, h'_0 – тиешелүүлүгүнө жараша $h - a$ жана $h - a'$ барабар иш кесилиштин бийиктиги;
 x – кысылган бетон зонанын бийиктиги;
 ξ – бетондун кысылган зонасынын салыштырмалуу бийиктиги, $\frac{x}{h_0}$ ге барабар;
 s_w – элементтин узундугу боюнча ченелген кычкачтардын ортосундагы аралык;
 e_0 – 7.1.7 жана 8.1.7-пункттарды эске алуу менен аныкталган келтирилген кесилиштин оордук борборуна карата N узунунан күчүнүн эксцентриситети;
 e, e' – N узунунан күч колдонуу чекитинен тиешелүүлүгүнө жараша S жана S' арматурадагы бирдей аракет кылуучу күчтөрүнө чейинки аралыктар;
 e_{0p} – келтирилген кесилиштин оордук борборуна салыштырмалуу алдын ала кысуу күчүнүн эксцентриситети;
 y_n – тышкы жүктөн ийилүүчү моментти эсепке алуу менен нейтралдуу огунан алдын ала кысуу күчү колдонулган чекитке чейинки аралык;
 e_p – сырткы жүктөн чыңалуу же эң аз кысылган арматуранын оордук борборуна чейинки ийилүүчү моментти эсепке алуу менен N_p алдын ала кысуу күчү колдонулган чекиттен аралык;
 l – элемент аралыгы;
 l_{an} – анкердик зонанын узундугу;
 l_p – арматурадагы чыңалууну бетонго өткөрүү зонасынын узундугу;
 l_0 – кысуучу узундуктагы күчкө дуушар болгон элементтин эсеп узундугу;
 i – кесимдин оордук борборуна салыштырмалуу элементтин кесилишинин инерция радиусу;

- d_s, d_{sw} – тиешелүүлүгүнө жараша узунунан жана туурасынан арматура үчүн таякчалардын номиналдык диаметри;
- A_s, A'_s – арматуранын кесилишинин аянттары S жана S' тиешелүүлүгүнө жараша;
- A_{sw} – элементтин узунунан огуна нормалдуу бир тегиздикте жайгашкан, жантайыңкы кесилишин кесип өткөн кыскычтардын кесилишинин аянты;
- μ_s – арматуранын кесилишинин аянтынын $b \cdot h_0$ элементинин кесилиш аянтына болгон катышы катары аныкталган арматура коэффициентти, кысылган жана керилген текчелердин ашуусун эсепке албастан;
- A – бүт бетондун туурасынан кеткен кесилишинин аянты;
- A_b – кысылган зонадагы бетондун кесилишинин аянты;
- A_{bt} – чоюлган зонасында бетондун кесилишинин аянты;
- A_{red} – элементтин келтирилген кесилишинин аянты;
- A_{loc} – бетон бырыштыруу аянты;
- I – элементтин кесилишинин оордук борборуна салыштырмалуу бүт бетондун кесилишинин инерция моменти;
- I_{red} – элементтин оордук борборуна карата келтирилген кесилишинин инерция моменти;
- W – өтө чоюлган була үчүн элемент бөлүгүнүн каршылык моменти.

Алдын ала чыңалуу элементинин мүнөздөмөлөрү

- P, N_p – элементтин ишинин каралып жаткан стадиясына туура келген арматурадагы чыңалууга чейинки жоготууларды эске алуу менен кысуу алдындагы күч;
- $P_{(1)}, P_{(2)}$ – тиешелүүлүгүнө жараша биринчи жана бардык алдын ала чыңалуу жоготууларын эске алуу менен чыңалуудагы арматурадагы күч;
- σ_{sp} – элементтин иштөөсүнүн каралып жаткан стадиясына туура келген арматурадагы чыңалууну жоготууну эсепке алуу менен алдын ала чыңдоочу арматурадагы алдын ала чыңалуу;
- $\Delta\sigma_{sp}$ – арматурадагы алдын ала чыңалууну жоготуу;

Б тиркемеси

Камтылган тетиктерди эсептөө

Б.1 Ийилүүчү моменттердин, нормалдуу жана жылма күчтөрдүн таасири астында болоттун орнотулган тетиктеринин жалпак элементтерине тавр бириктирмелерде ширетилген нормалдуу анкерлерди эсептөө, орнотулган тетиктин бирдей симметрия тегиздигинде жайгашкан статикалык жүктөрдөн, төмөнкү шарттардан өндүрүлөт.

$$\frac{Q_{an,j}}{Q_{an,j,0}} + \frac{N_{an,j}}{N_{an,j,0}} \leq 1, \quad (\text{Б.1})$$

мында $N_{an,j}$ – анкерлердин бир катарындагы эң чоң чыңалуу күчү, төмөнкүгө барабар:

$$N_{an,j} = \frac{M}{z} + \frac{N}{n_{an}}; \quad (\text{Б.2})$$

$Q_{an,j}$ – Анкерлердин бир катарындагы кесүү күчү төмөнкүгө барабар:

$$Q_{an,j} = \frac{Q - 0,3N'_{an}}{n_{an}}; \quad (\text{Б.3})$$

N'_{an} – формула менен аныкталган анкерлердин бир катарындагы эң чоң кысуу күчү

$$N'_{an} = \frac{M}{z} - \frac{N}{n_{an}}. \quad (\text{Б.4})$$

$Q_{an,j,0}$ – анкерлер тарабынан кабыл алынган жылдырылган күчү формула менен аныкталат

$$Q_{an,j,0} = \gamma_{s,sh} \cdot A_{an,j} \cdot \sqrt{R_b \cdot R_s}, \quad (\text{Б.5})$$

мында $\gamma_{s,sh}$ – 1,65ке барабар алынган коэффициент;

$N_{an,j,0}$ – бир катар анкерлер тарабынан кабыл алынган максималдуу чоюу күчү формула менен аныкталат

$$N_{an,j,0} = R_s \cdot A_{an,j}. \quad (\text{Б.6})$$

(Б.1)–(Б.6) формулаларында:

M , N , Q – тиешелүүлүгүнө жараша киргизилген бөлүккө таасир этүүчү момент, нормалдуу жана жылдыруу күчтөр; момент пластинанын сырткы четинин тегиздигинде жайгашкан жана бардык анкерлердин оордук борбору аркылуу өткөн окко салыштырмалуу аныкталат;

n_{an} – жылдыруу күчүнүн багыты боюнча анкерлердин катарларынын саны; эгерде анкерлердин бардык катарларына Q жылдыруу күчүн бир калыпта берүү камсыз кылынбаса, анда жылдыруу күчүн аныктоодо кан төрт катардан көп эмес эсепке алынат;

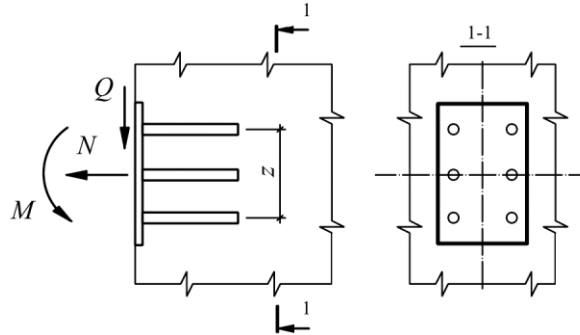
z – анкерлердин сырткы катарларынын ортосундагы аралык;

$A_{an,j}$ – эң басымдуу катардын анкерлеринин жалпы кесилишинин аянты.

Калган саптардын анкерлеринин кесилишинин аянты эң катуу чыңалуу болгон катардын анкерлеринин кесилишинин аянтына барабар болушу керек.

(Б.2) жана (Б.4) формулаларында нормалдуу күч N , эгерде киргизилген бөлүктөн багытталган болсо, оң (Б.1-сүрөт), ал эми ага багытталган болсо терс деп эсептелет. N_{an} терс маани алган учурларда (Б.3) $N'_{an} = N$ формулада алынат.

Камтылган бөлүк буюмдун үстүнкү (бетондогондо) бетинде жайгашканда, N'_{an} мааниси нөлгө барабар кабыл алынат.



В.1-сүрөт – Камтылган тетикке таасир этүүчү күчтөрдүн диаграммасы

Б.2 15°тан 30°ка чейинки бурчта бири-бирин капташкан анкерлери менен камтылган тетикке жантайма анкерлер жылдырылган күчүнүн аракети үчүн ($Q > N$ боюнча, мында N – жулуучу күч) формула боюнча эсептелинет.

$$A_{an,inc} = \frac{Q - 0,3N'_{an}}{R_s}, \tag{Б.7}$$

мында $A_{an,inc}$ - жантайган анкерлердин жалпы кесилишинин аянты;

N'_{an} – (Б.4) формула боюнча.

Мында нормалдуу анкерлер орнотулушу керек, формула (Б.1) менен эсептелген, Q_{an} маанилери 0,1 кесүү күчүнө барабар, формула (Б.3) менен аныкталат.

Б.3 Ширетилген орнотулган тетиктердин конструкциясы аларга ширетилген элементтери менен жүктү камтылган тетиктерге өткөрүп берүү, анкердик таякчалардын кабыл алынган долбоордук схемага ылайык ишке киргизилишин камсыз кылууга тийиш. Киргизилген тетиктердин тышкы элементтери жана алардын ширетилген байланыштары КР КЧ 53-01 боюнча эсептелет. Жулуучу күчү үчүн плиталарды жана формадагы тилкелерди эсептөөдө алар кадимки анкердик таяктарга шарнирдик түрдө туташтырылган деп болжолдонот.

Мындан тышкары, анкерлер тротуарга ширетилген конструктивдүү камтылган тетиктин t пластинкасынын калыңдыгы шарттан текшерилиши керек.

$$t \geq 0,25 d_{an} \frac{R_s}{R_{sq}}, \tag{Б.8}$$

мында d_{an} - эсептөөдө талап кылынган анкердик таякчанын диаметри;

R_{sq} - КР КЧ 53-01 ылайык кабыл алынган болоттун эсептелген жылышуу туруктуулугу.

Андан анкердик таякчаны жулуп алууда пластинканы ишке киргизүүнүн чоң зонасын камсыз кылган ширетилген кошулмалардын түрлөрү жана тиешелүү негиздеме үчүн плитанын калыңдыгын азайтуу үчүн шартты (Б.8) жөнгө салууга болот.

Пластинанын калыңдыгы да ширетүүдө технологиялык талаптарга жооп бериши керек.

Б.4 Эгерде орнотулган тетиктин жалпак элементтерине ширетилген бардык нормалдуу же жантайган анкерлерде чыңалуу күчтөрү болсо, тешилүүчү беттер боюнча бетондун тешилүү бекемдигин камсыз кылуу зарыл.

Эгерде анкерлердин учтары темир-бетондук конструкциянын камтылган тетикке карама-каршы келген четинде жайгашкан узунунан арматуранын артына салынса, ал эми анкерлердин плиталар же туурасынан кеткен шорт түрүндөгү арматуралары орнотулган болсо, тешүү үчүн эсептөөлөрдү жүргүзүүгө болбойт. Диаметри кеминде 20 мм болгон узунунан арматуранын таякчалары менен - симметриялуу жабыштыруу менен, ассиметриялуу эмес болсо - 25 ммден кем эмес. Мында анкерлердин сырткы катарларынын ортосундагы темир-бетон конструкциясынын кесилиши тиешелүү каптал күчтүн аракетине текшерилет.

Жылдыруу күчтөр орнотулган бөлүккө темир-бетондук конструкциянын четине карай аракет кылганда, ошондой эле бетондун бырыш бекемдигин камсыз кылуу зарыл.

В тиркемеси

Конструктивдик системаларды эсептөө

В.1 Жүк көтөрүүчү конструкциялык системаларды эсептөө төмөнкүлөрдү камтышы керек:

конструкциялык системанын элементтериндеги күчтөрдү (колонналар, пол жана чатыр плиталары, пайдубал плиталары, дубалдар, өзөктөр) жана пайдубалдын негиздерине таасир этүүчү күчтөрдү аныктоо;

бүтүндөй конструкциялык системанын жана анын айрым элементтеринин кыймылдарын, ошондой эле үстүнкү кабаттардын титирөө ылдамдатууларын аныктоо;

структуралык системанын туруктуулугун эсептөө (формасынын жана абалынын туруктуулугу);

негиздин көтөрүү жөндөмдүүлүгүн жана деформациясын баалоо;

түзүмдүк системанын прогрессивдүү бузулууга туруктуулугун баалоо (айрым учурларда).

В.2 Жер үстүндөгү жана жер астындагы курулуштарды жана пайдубалдарды кошкондо, жүк көтөрүүчү конструктивдик системаны эсептөө эксплуатациялоо стадиясында жүргүзүлүүгө тийиш. Курулуш процессинде долбоордук кырдаал олуттуу өзгөргөн учурда жүк көтөрүүчү конструктивдик системанын эсеби курулуштун бардык кийинки этаптары үчүн каралып жаткан этаптарга туура келген долбоордук схемаларды кабыл алуу менен жүргүзүлүүгө тийиш.

В.3 Жалпы учурда жүк көтөрүүчү конструктивдик системаны эсептөө жер үстүндөгү жана жер астындагы курулмалардын, фундаменттин жана анын астындагы пайдубалдын биргелешкен иштерин эске алуу менен мейкиндик шартында жүргүзүлүшү керек.

В.4 Курама элементтерден турган жүк көтөрүүчү конструктивдик системаларды эсептөөдө алардын кошулмаларынын шайкештигин эске алуу керек.

В.5 Жүк көтөрүүчү конструктивдик системаларды эсептөө темир-бетон элементтеринин сызыктуу жана сызыктуу эмес деформациялык (катуу) мүнөздөмөлөрүн колдонуу менен жүргүзүлүшү керек.

Темир-бетон элементтеринин сызыктуу деформациялык мүнөздөмөлөрү катуу серпилгичтүү нерсе үчүн аныкталат.

Белгилүү арматуралуу темир-бетон элементтеринин сызыктуу эмес деформациялык мүнөздөмөлөрү туурасынан кесилиштерде жаракалардын пайда болушун эске алуу менен, ошондой эле бетондо жана арматурада кыска мөөнөттүү жана узак мөөнөттүү жүктөмгө туура келген ийкемсиз деформациялардын өнүгүшүн эске алуу менен аныкталууга тийиш.

В.6 Жүк көтөрүүчү конструкциялык системаны эсептөөнүн натыйжасында төмөнкүлөр белгиленүүгө тийиш: колонналарда - узунунан жана туурасынан кеткен күчтөрдүн, ийүү моменттеринин маанилери; полдун, жабуунун жана пайдубалдын жалпак плиталарында - ийүү моменттеринин, моменттердин, туурасынан жана узунунан күчтөрдүн маанилери; дубалдарда - узунунан жана кесүү күчтөрдүн, ийилүүчү моменттердин жана туурасынан кеткен күчтөрдүн маанилери.

Конструкциялык системанын элементтериндеги күчтөрдү аныктоо эсептелген туруктуу, узак мөөнөттүү жана кыска мөөнөттүү жүктөрдүн аракетинен жүргүзүлүшү керек.

В.7 Жүк көтөрүүчү конструкциялык системаны эсептөөнүн натыйжасында полдун жана жабуунун вертикалдык кыймылынын (ийилүүсүн), конструктивдик системанын горизонталдык кыймылынын, ошондой эле көп кабаттуу имараттар үчүн ылдамдануусунун чоңдуктары

үстүнкү кабаттардын титирөөлөрү белгилениши керек. Жылуулардын жана термелүүлөрдүн ылдамданууларынын мааниси тиешелүү ченемдик документтерде белгиленген жол берилген чоңдуктардан ашпоого тийиш.

Конструктивдик системанын горизонталдык жылыштары эсептелген (экинчи топтун чектик абалы үчүн) туруктуу, узак мөөнөттүү жана кыска мөөнөттүү горизонталдык жана вертикалдык жүктөрдүн таасиринен аныкталууга тийиш.

Полдун жана жабуунун вертикалдык кыймылдары (ийилүүлөрү) стандарттык туруктуу жана узак мөөнөттүү вертикалдык жүктөрдүн таасиринен аныкталууга тийиш.

Конструктивдик системанын элементтеринин катуулугунун мүнөздөмөлөрү 8.2.26, 8.2.27-пункттарга ылайык арматураны, бетондо жана арматурада жаракалардын жана ийкемсиз деформациялардын болушун эске алуу керек.

Имараттын үстүнкү кабаттарынын полдорунун термелүүсүнүн тездешти шамалдын жүгүнүн пульсирлөөчү компонентинин таасири астында аныкталышы керек.

В.8 Конструкциялык системанын туруктуулугун эсептөөдө конструкциялык системанын формасынын туруктуулугун, ошондой эле конструктивдик системанын оодарууга жана жылылууга каршы абалынын туруктуулугун текшерүү керек.

В.9 Конструктивдик системанын туруктуулугун эсептөөлөр долбоордук туруктуу, узак мөөнөттүү жана кыска мөөнөттүү вертикалдык жана горизонталдык жүктөрдүн таасири астында жүргүзүлүшү керек.

Конструктивдик системанын формалык туруктуулугун эсептөөдө конструкциялык системанын элементтеринин катуулугунун мүнөздөмөлөрү арматура, бетондо жана арматурада жаракалардын жана ийкемсиз деформациялардын болушу эске алынат. Форманын туруктуулугу үчүн чек эки эсе же андан көп болушу керек.

Позициянын туруктуулугун эсептөөдө структуралык системалар катуу, деформацияланбаган нерсе катары каралышы керек.

Оңдолуу үчүн эсептөөдө вертикалдык жүктөн кармоо моменти 1,5 коопсуздук коэффициенти менен горизонталдык жүктөн оодаруу моментинен ашуусу керек.

Кыйылыштын долбоорлоодо горизонталдуу кармап турган күч 1,2 коопсуздук коэффициенти менен эффективдүү жылдыруу күчүнөн ашуусу керек. Бул учурда, жүк коопсуздук факторлорунун эң жагымсыз маанилерин эске алуу керек.

В.10 Прогрессивдүү бузулууга каршы туруктуулукту эсептөө конструктивдик системанын бир элементи (колонна, дубал кесилиши, полдун кесилиши) бузулуп, андан кийинки мүмкүн болгон бузулууларда жакын элементтерди жок кылуу бүтүндөй конструкциялык системанын формасынын бекемдигин жана туруктуулугун камсыз кылууга тийиш. Мындан тышкары, негиздүү учурларда фундаменттин астындагы фундаменттин бир бөлүгүнүн бузулушуна байланыштуу долбоордук кырдаал каралат (мисалы, карсттык чуңкурлар пайда болгон учурда).

В.11 Прогрессивдүү кыйроого каршы туруктуулукту эсептөө бетондун жана арматуранын каршылыгынын стандарттык маанилери менен стандарттык вертикалдык жүктөрдүн таасири астында жүргүзүлүшү керек.

В.12 Имараттын конструктивдик системасын эсептөөдө белгиленген фундаментке күчтөрдүн таасири астында фундаменттин жүк көтөрүмдүүлүгү жана деформациялары тиешелүү ченемдик документтерге ылайык бааланышы керек.

Эсептөө ыкмалары

В.13 Конструктивдик системаларды эсептөө курулуш механиканын ыкмаларын колдонуу менен ишке ашырылат. Мында жалпы учурда чектүү элементтер ыкмасы, чектүү айырмачылыктар ыкмасы жана башка сандык ыкмалар колдонулат.

В.14 Полдордун жүк көтөрүмдүүлүгүн баалоо үчүн чектүү тең салмактуулук ыкмасын колдонууга жол берилет.

В.15 Конструктивдик системаны акыркы элементтер ыкмасы менен эсептөө мейкиндик статикалык аныкталбаган система катары аткарылат.

В.16 Конструктивдик системаларды моделдөө кабыкча, таякча жана керек болсо көлөмдүү чектүү элементтерди колдонуу менен жүргүзүлөт.

В.17 Конструктивдик системанын мейкиндик моделин түзүүдө бул элементтердин ар бири үчүн ар кандай эркиндик даражалары менен байланышкан таякча, кабык жана көлөмдүү чектүү элементтердин биргелешкен ишинин мүнөзүн эске алуу керек.

В.18 Фундаменттин деформациялык касиеттерин эсепке алуу пайдубалдын жалпы кабыл алынган эсептөө моделдерин, чектүү элементтердин ар кандай түрлөрүн же берилген ылайыктуу чектик шарттарды колдонуу менен, имараттын астындагы бардык топурак массасын көлөмдүү чектүү элементтерден моделдөө же комплекстүү түрдө - жогоруда айтылган бардык ыкмаларды колдонуу.

В.19 Конструктивдик системаны эсептөөнүн биринчи этабында кыртыштын орточо мүнөздөмөлөрү боюнча алынган катмар коэффициентин колдонуу менен негиздин деформациялануучулугун эске алууга болот.

В.20 Свая же свая-плиталык пайдубалдарды колдонууда сваяларды темир-бетондук конструкциялар катары моделдөө керек же алардын топурак менен биргелешип иштөөсүн жалпы эсепке алуу менен, фундаментти бир бүтүн катары берилген катмар коэффициенттери менен эске алуу керек.

В.21 Чектүү элементтерди эсептөө моделин курууда чектүү элементтердин өлчөмдөрү жана конфигурациясы колдонулган конкреттүү эсептөө программаларынын мүмкүнчүлүктөрүнүн негизинде көрсөтүлүшү керек жана мамылардын узундугу боюнча күчтөрдү аныктоодо зарыл болгон тактыкка ээ боло тургандай кабыл алынышы керек жана пол плиталарынын, пайдубалдардын жана дубалдардын аянты камсыз кылынат.

В.22 Конструкцияларды бекемдөө али белгисиз болгон конструкциялык системаны эсептөөнүн баштапкы этабында чектүү элементтердин катуулугунун мүнөздөмөлөрү сызыктуу деформациялык мүнөздөмөлөр менен аныкталууга тийиш.

В.23 Пол жана чатыр плиталарындагы арматуранын зарыл болгон көлөмүн аныктагандан кийин, эки багыттагы арматураны эске алуу менен плиталардын ийилүүчү катуулугунун мүнөздөмөлөрүнүн жаңыланган маанилерин алуу менен бул конструкциялардын ийилүүсүнүн кошумча эсебин жүргүзүү керек.

В.24 Ошондой эле сызыктуу эмес катуулукту эске алуу менен полдун, чатырдын жана фундаменталдык плиталардын элементтериндеги ийилүүчү моменттерди, ошондой эле дубалдардагы жана колонналардагы узунунан кеткен күчтөрдү такыраак чектүү элементтердин мүнөздөмөлөрү баалоо үчүн конструктивдик системанын кошумча эсебин жүргүзүү сунушталат.

В.25 Чектүү элементтер ыкмасы менен структуралык системаларды эсептөө атайын сертификатталган компьютердик программаларды колдонуу менен жүргүзүлүшү керек.

МАСТ 27751 боюнча жоопкерчиликтин жогорулатылган деңгээли менен КС-3 классындагы имараттардын жана курулмалардын конструкциялык системалары үчүн эсептөө көз карандысыз уюмдар тарабынан кеминде эки түрдүү компьютердик программаларды колдонуу менен жүргүзүлүүгө тийиш.

В.26 Кабаттардын жүк көтөрүмдүүлүгүн чектик тең салмактуулук ыкмасы менен эсептөө критерий катары эң коркунучтуу пол плитасынын чектик тең салмактуулугундагы жылышуулар боюнча тышкы жүктөрдүн жана ички күчтөрдүн ишинин бирдейлигин колдонуу анын бузулушун мүнөздөгөн сындыруу үлгүсү менен жүргүзүлүүгө тийиш.

В.27 КС-3 классындагы имараттардын жана курулмалардын конструкциялык системаларын МАСТ 27751 боюнча жогорулатылган жоопкерчилик менен эсептөө адистештирилген уюмдун илимий-техникалык колдоосу менен жүргүзүлүүгө тийиш.

Г тиркемеси

Бетон деформация диаграммалары

Г.1 Ийри сызыктуу бетон деформациясынын диаграммаларынын аналитикалык көз карандылыгы төмөнкүгө кабыл алынат:

$$\begin{aligned} \varepsilon_m &= \sigma_m / (E_m \nu_m), \\ d\varepsilon_m &= d\sigma_m / (E_m \nu_m^k), \end{aligned} \quad (\text{Г.1})$$

мында ε_m , σ_m , E_m - тиешелүүлүгүнө жараша, салыштырмалуу деформациялар, чыңалуулар, баштапкы ийкемдүү модулдар (d - дифференциалдын белгиси);

m – материалдык көрсөткүч (бетон үчүн $m = b, bt$; арматура үчүн $m = s$);

ν_m – формула менен аныкталуучу кесүүчү модулдун өзгөрүү коэффициенти

$$\nu_m = \hat{\nu}_m \pm (\nu_0 - \hat{\nu}_m) \sqrt{1 - \omega_1 \eta - \omega_2 \eta^2}, \quad (\text{Г.2})$$

бул жерде $\hat{\nu}_m$ - диаграмманын жогору жагындагы коэффициенттин мааниси ($\sigma_m = \hat{\sigma}_m$ да);

ν_0 – кесүү модулдун өзгөрүүсүнүн баштапкы коэффициенти (диаграмманын башында же анын ийри сызыктуу сегментинин башында);

ω_1 , ω_2 – материалдык диаграмманын толуктугун мүнөздөгөн коэффициенттер $\omega_2 = 1 - \omega_1$;

η – катышы катары аныкталган чыңалуунун өсүү деңгээли

$$\begin{aligned} \eta &= (\sigma_m - \sigma_{m,el}) / (\hat{\sigma}_m - \sigma_{m,el}), \\ (\sigma_m - \sigma_{m,el}) &\geq 0; \end{aligned} \quad (\text{Г.3})$$

$\sigma_{m,el}$ – материалдын серпилгич чегине туура келген чыңалуулар;

ν_m^k – катнаш боюнча кесүүчү модулдун өзгөрүү коэффициентине байланыштуу тангенс модулунун өзгөрүү коэффициенти

$$\frac{1}{\nu_m^k} = \frac{1}{\nu_m} \pm \frac{\sigma_m (\nu_0 - \hat{\nu}_m) (\omega_1 + 2\omega_2 \eta)}{2\nu_m^2 (\hat{\sigma}_m - \sigma_{m,el}) \sqrt{1 - \omega_1 \eta - \omega_2 \eta^2}}. \quad (\text{Г.4})$$

(Г.2) жана (Г.4) формулаларында арматуранын деформациясынын схемасы үчүн жана бетондун деформациясынын өсүүчү тармагы үчүн плюс белгиси, ал эми минус белгиси бетон деформациясынын схемасынын төмөндөө тармагы үчүн алынат. Диаграмманын төмөндөө бутагын чыңалуу деңгээлине чейин колдонууга уруксат берилет (Г.2 эске алуу менен).

Г.2 Бетондун бир октук жана бирдей кысуусунда бетондун деформациясынын баштапкы диаграммасы (Г.1-сүрөт) (Г.1)–(Г.4) көз карандылыктар менен сүрөттөлөт, мында төмөнкүлөрдү кабыл алуу керек:

диаграмманын эки бутактары үчүн

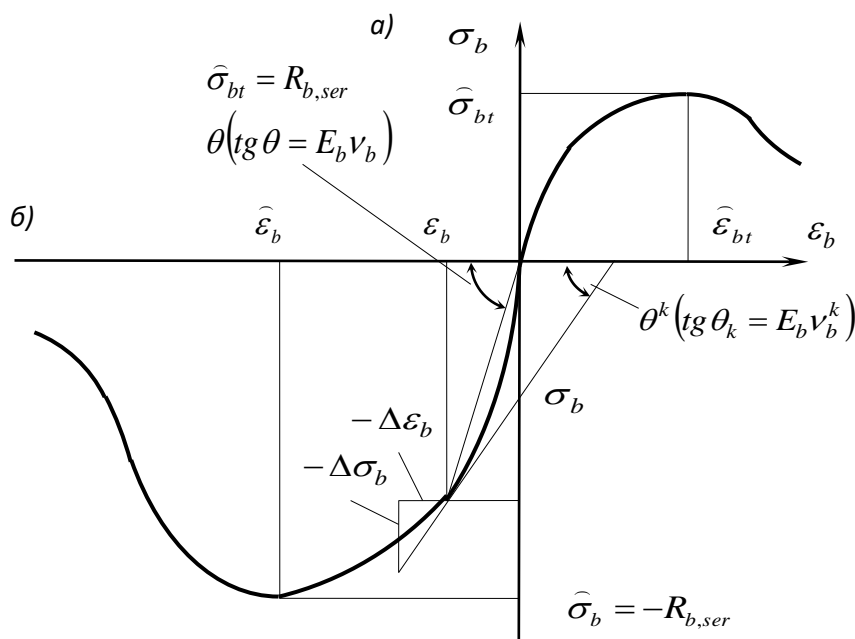
$$\hat{\sigma}_b = -R_{b,ser}; \sigma_{b,el} = 0; \hat{\nu}_b = \hat{\sigma}_b / (\hat{\varepsilon}_b E_b); \eta = \sigma_b / \hat{\sigma}_b, \quad (\text{Г.5})$$

өйдөлөгөн бутак үчүн

$$\nu_0 = 1; \omega_1 = 2 - 2,5\hat{\nu}_b, \quad (\text{Г.6})$$

түшүүчү бутак үчүн

$$\nu_0 = 2,05\hat{\nu}_b; \omega_1 = 1,95\hat{\nu}_b - 0,138, \quad (\text{Г.7})$$



Г.1-сүрөт– Бетон деформациясынын ийри сызыктуу диаграммалары

Бетондун октук кысуу диаграммасынын чокусунун абсциссасы формула менен аныкталат

$$\hat{\epsilon}_b = -\frac{B}{E_b} \lambda \frac{1+0,75\lambda B/60+0,2\lambda/B}{0,12+B/60+0,2/B}, \quad (\text{Г.8})$$

мында B - кысылууга бекемдиги боюнча бетондун классы;

λ – өлчөмсүз коэффициент, бетондун түрүнө жараша жана төмөнкүгө барабар алынган:

$\lambda = 1$ – оор жана майда бүртүкчөлүү бетон үчүн;

$\lambda = D/2400$ – орточо тыгыздыктагы жеңил бетон үчүн D , ($\text{кг}/\text{м}^3$);

$\lambda = 0,25 + 0,35B$ – ячейкалуу бетон үчүн.

Бетондун бир октуу жана бирдей чыңалуусу менен бетондун деформациясынын баштапкы схемасы (Г.1)–(Г.3) көз карандылыктары менен сүрөттөлөт, мында төмөнкүлөрдү кабыл алуу керек:

$$\begin{aligned} \hat{\sigma}_{bt} &= R_{bt,ser} \tilde{\gamma}_{btq}; \sigma_{bt,el} = 0; \eta = \sigma_{bt} / \hat{\sigma}_{bt} \\ \hat{\nu}_{bt} &= \left(0,6 + 0,15 R_{btm} / R_{0m}\right) / \tilde{\gamma}_{btq} \end{aligned}, \quad (\text{Г.9})$$

мында $\tilde{\gamma}_{btq}$ - биримдикке барабар борбордук чыңалуу үчүн алынган коэффициент;
ийилүүчү элементтер үчүн

$$\tilde{\gamma}_{btq} = \left(\tilde{\gamma}_h + 0,007\right), 0,9 \leq \tilde{\gamma}_h = 2 - \sqrt[5]{h/h_3}, \quad (\text{Г.10})$$

бул жерде $h_3 = 30$ см белгилүү бир эталон кесилиштин бийиктиги,

h – бөлүктүн бийиктиги, см,

$R_{0m} = 2,5$ МПа.

Параметрлер ν_0 , Ω_1 , Ω_2 менен алмаштыруу менен (Г.6), (Г.7) формулалардын жардамы менен эсептелет.

Д тиркемеси

Тегерек жана шакек сыяктуу колонналарынын кесилиштерин эсептөө

Д.1 Ички жана тышкы радиустарынын катышы $r_1/r_2 \geq 0,5$ жана арматура тегерек боюнча тегиз бөлүштүрүлгөн (кеминде жети узунунан жасалган тилкелер менен) мамылардын шакек сыяктуу кесилиштеринин бекемдигин эсептөө (Д.1-сүрөт), кысылган бетон зонанын салыштырмалуу аянтына жараша өндүрүлөт.

$$\xi_{cir} = \frac{N + R_s A_{s,tot}}{R_b A + (R_{sc} + 1,7 R_s) A_{s,tot}}; \tag{Д.1}$$

а) $0,15 < \xi_{cir} < 0,6$ да – шарттан

$$M \leq (R_b A r_m + R_{sc} A_{s,tot} r_s) \frac{\sin \pi \xi_{cir}}{\pi} + R_s A_{s,tot} r_s (1 - 1,7 \xi_{cir}) (0,2 + 1,3 \xi_{cir}); \tag{Д.2}$$

б) $\xi_{cir} \leq 0,15$ да – шарттан

$$M \leq (R_b A r_m + R_{sc} A_{s,tot} r_s) \frac{\sin \pi \xi_{cir1}}{\pi} + 0,295 R_s A_{s,tot} r_s; \tag{Д.3}$$

мында $\xi_{cir1} = \frac{N + 0,75 R_s A_{s,tot}}{R_b A + R_{sc} A_{s,tot}};$

в) $\xi_{cir} \geq 0,6$ да – шарттан

$$M \leq (R_b A r_m + R_{sc} A_{s,tot} r_s) \frac{\sin \pi \xi_{cir2}}{\pi}, \tag{Д.4}$$

мында $\xi_{cir2} = \frac{N}{R_b A + R_{sc} A_{s,tot}}. \tag{Д.5}$

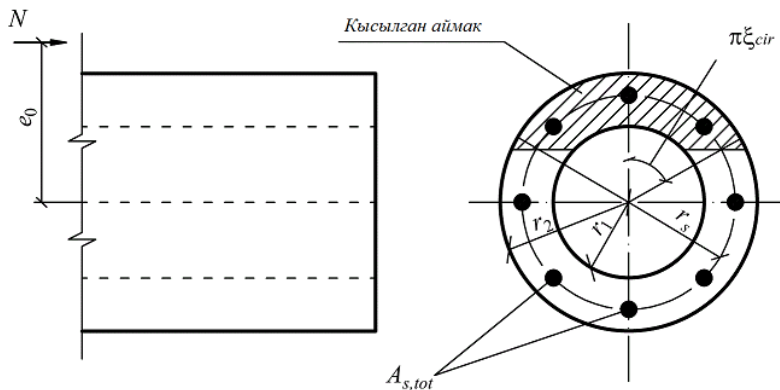
(Д.1) – (Д.5) формулаларда:

$A_{s,tot}$ – бардык узунунан арматуралардын кесилишинин аянты;

$$r_m = \frac{r_1 + r_2}{2};$$

r_s – узунунан орнотулган арматуралардын оордук борборлору аркылуу өткөн айлананын радиусу.

M моменти элементтин кыйшаюусунун таасирин эске алуу менен аныкталат.



Д.1-сүрөт – Кысылган элементтин шакек сыяктуу кесилишин эсептөөдө кабыл алынган схема

Д.2 Арматурасы тегерек боюнча тегерек бөлүштүрүлгөн (кеминде жети узунунан кеткен тилкеси бар) мамылардын тегерек кесилиштеринин бекемдигин эсептөө (Д.2-сүрөт), арматура классы А400дөн жогору эмес, шарттан текшерилет.

$$M \leq \frac{2}{3} R_b A r \frac{\sin^3 \pi \xi_{sir}}{\pi} + R_s A_{s,tot} \left(\frac{\sin \pi \xi_{sir}}{\pi} + \phi \right) r_s, \quad (Д.6)$$

мында r - кесилиштин радиусу;

ξ_{cir} - бетондун кысылган зонасынын салыштырмалуу аянты, төмөнкүдөй аныкталат:
шарт аткарылганда

$$N \leq 0,77 R_b A + 0,645 R_s A_{s,tot}, \quad (Д.7)$$

теңдеменин чечилишинен

$$\xi_{cir} = \frac{N + R_s A_{s,tot} + R_b A \frac{\sin 2\pi \xi_{cir}}{2\pi}}{R_b A + 2,55 R_s A_{s,tot}}; \quad (Д.8)$$

эгерде (Д.7) шарт аткарылбаса – теңдеменин чечилишинен

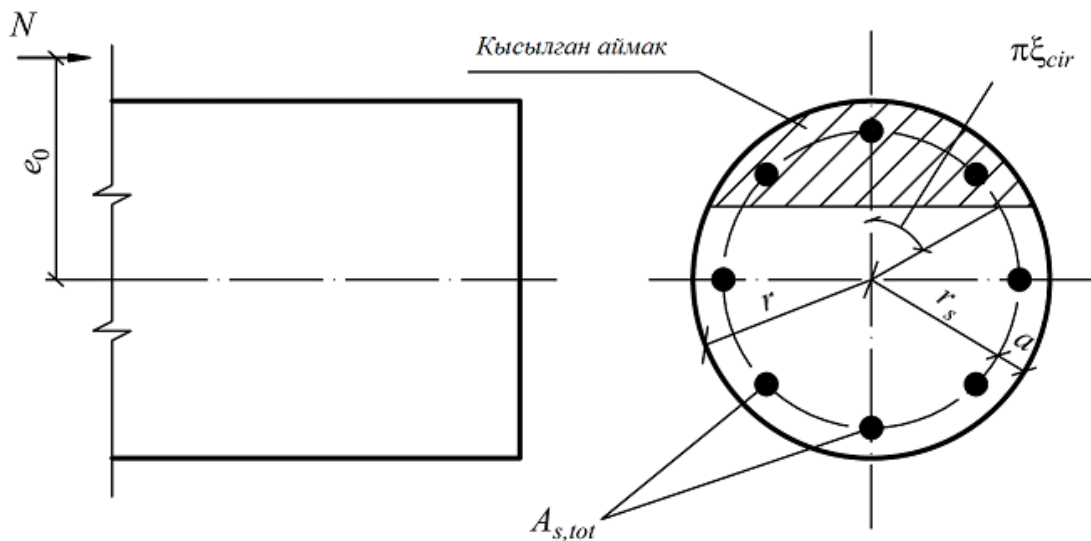
$$\xi_{cir} = \frac{N + R_b A \frac{\sin 2\pi \xi_{cir}}{2\pi}}{R_b A + R_s A_{s,tot}}; \quad (Д.9)$$

ϕ - чыналуу арматурасынын ишин эсепке алган коэффициент жана төмөнкүгө барабар кабыл алынат: эгерде (Д.7) шарт аткарылса, $\phi = 1,6(1 - 1,55 \xi_{cir})\xi_{cir}$, бирок 1,0ден көп эмес; эгерде (Д.7) шарт аткарылбаса, $\phi = 0$;

$A_{s,tot}$ – бардык узунунан арматуралардын кесилишинин аянты;

r_s - узунунан орнотулган арматуралардын оордук борборлору аркылуу өткөн айлананын радиусу.

M моменти элементтин кыйшаюусунун таасирин эске алуу менен аныкталат.



Д.2-сүрөт – Борбордон тышкары кысылган элементтин тегерек кесилишин эсептөөдө кабыл алынган схема

Е тиркемеси

Бетон кепилдерди эсептөө

Е.1 Курама элементтин жана кошумча төшөлгөн бетондун же эритменин ортосунда кыймылдатуу күчтөрүн өткөрүүчү бетон шпонкаларынын өлчөмдөрү төмөнкү формулалар менен аныкталат:

$$t_k \geq \frac{Q}{R_b l_k n_k}; \tag{E.1}$$

$$h_k \geq \frac{Q}{2R_{bt} l_k n_k}, \tag{E.2}$$

мында Q - шпонкалар аркылуу өткөрүлүүчү кыймылдатуу күчү;

t_k, h_k, l_k – шпонканын тереңдиги, бийиктиги жана узундугу;

n_k – эсепке киргизилген жана үчтөн көп эмес деп кабыл алынган шпонкалардын саны.

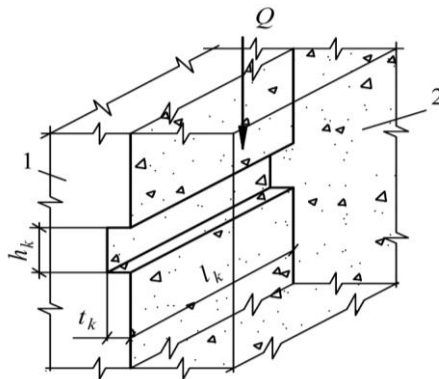
Кысуучу күч N болгон учурда шпонкалардын бийиктигин формула боюнча аныктоого болот

$$h_k = \frac{Q - 0,7N}{2R_{bt} l_k n_k} \tag{E.3}$$

жана (E.2) формуласы боюнча аныкталган бийиктикке салыштырганда эки эседен ашпаган кабыл алынат.

Төшөмө элементтерин шпонкалар менен туташтырууда, эсептөөгө киргизилген шпонканын узундугу элементтин аралыгынын жарымынан ашпоого тийиш, ал эми Q мааниси бүт узундугу боюнча жылдыруу күчтөрүнүн суммасына барабар деп кабыл алынат.

(E.1) - (E.3) формулаларын колдонуу менен курама элементтин шпонкалары жана кошумча төшөлгөн бетондон шпонкалар бетон конструкциялардагыдай R_b жана R_{bt} шпонкаларынын эсептелген бетон каршылыктарын алуу менен текшерилиши керек. Эки бутактуу колоннанын керилген бутагынын пайдубалдын кабыгынан сууруп чыгуусун эсептөөдө беш шпонканын ишин эске алууга болот (E.1-сүрөт).



1 – курама элемент; 2 – моноклиттүү бетон

Е.1-сүрөт – Жылдыруу күчтөрүн курама элементтен моноклиттүү бетонго өткөрүүчү шпонкаларды эсептөө схемасы

Ж тиркемеси

Кыска консолдорду эсептөө

Ж.1 $l_1 \leq 0,9 h_0$ колонналардын кыска консолдорун эсептөө (Ж.1-сүрөт) туурасынан өткөн күчтүн таасири астында жүк менен таянычтын ортосундагы жантайынан кысылган тилке боюнча бекемдикти камсыз кылуу үчүн шарттын негизинде жүргүзүлүшү керек.

$$Q \leq 0,8 R_b b l_{sup} \sin^2 \theta (1 + 5 \alpha \mu_w), \quad (\text{Ж.1})$$

анда оң жагы $3,5 R_b b h_0$ ашык эмес жана $2,5 R_b b h_0$ кем эмес деп кабыл алынат.

Шартта (Ж.1):

l_{sup} - консолдун узартылышы боюнча жүктү колдоо аймагынын узундугу;

$\theta - \left(\sin^2 \theta = \frac{h_0^2}{h_0^2 + l_1^2} \right)$ - теңдемеден аныкталган, эсептелген кысылган тилкенин горизонталга

жантаюунун бурчу;

$\mu_w = \frac{A_{sw}}{b s_w}$ - консолдун бийиктигин бойлото жайгашкан кыскычтар менен бекемдөө

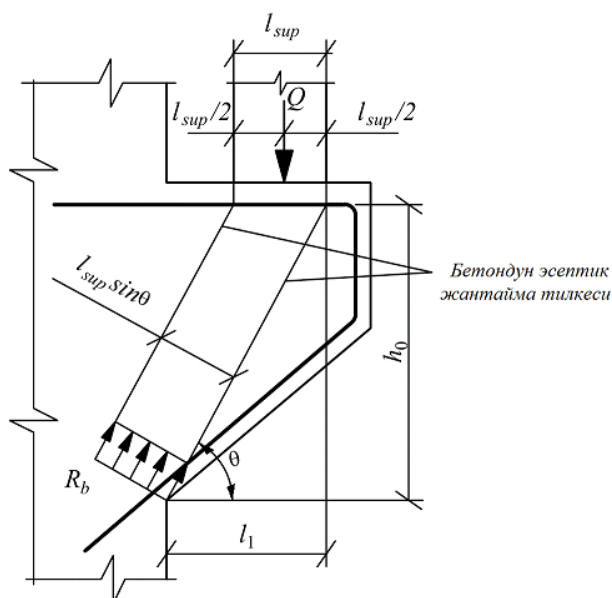
коэффициенти;

мында s_w - кыскычтардын ортосундагы аралык, алар үчүн нормал боюнча өлчөнөт.

Эсептөөдө горизонталдууга 45° тан ашпаган бурчтагы горизонталдуу жана жантайма кыскычтар эске алынат.

Консолга жүк берилген чекиттердеги кысуу чыңалуу бетондун эсептелген майдалануучу каршылыгынан ашпоого тийиш $R_{b,loc}$.

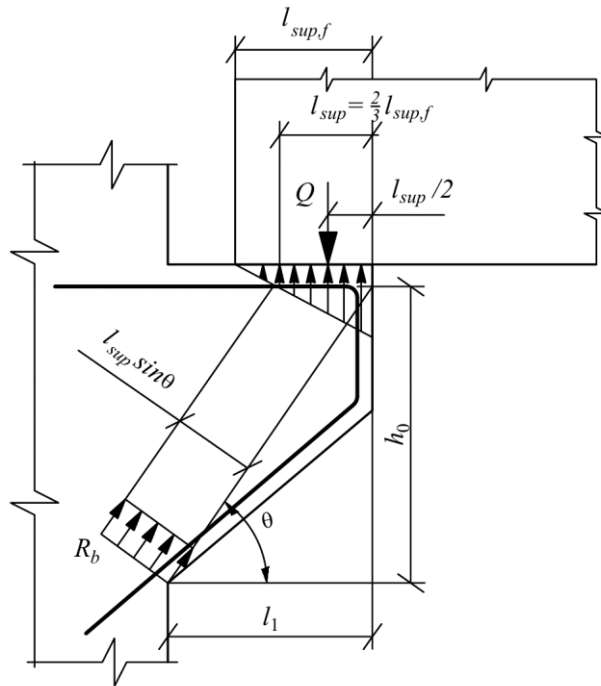
Учташууну бетондоо менен рамалык конструкциянын катуу түйүнүнө кирген мааниси l_{sup} (Ж.1) болгон шартта консолдун ашыкча l_1 менен барабар кабыл алынат, эгерде $M/Q \geq 0,3$ м жана $l_{sup}/l_1 \geq 2/3$ шарттары болсо кездешет (мында М жана Q консолдун чети боюнча кайчылаш тилкенин үстүнкү четин жана кайчылаш күчтүн нормалдуу бөлүгүн созуу momenti). Мында шарттын оң жагы (Ж.1) $5R_b b h_0$ дан көп эмес деп кабыл алынат.



Ж.1-сүрөт – Каптал күчтүн таасири астында кыска консолдун эсептөө диаграммасы

Консолдун узартылышын бойлоп бараткан устун кыска консолго шарнирдик менен таянганда, тирөөч платформаны бекитүүчү атайын чыгып турган камтылган тетиктер жок болгон учурда (Ж.2-сүрөт), шарттагы (Ж.1) иш жүзүндөгү колдоо аянтчанын узундугунун $2/3$ барабар l_{sup} мааниси кабыл алынат.

Кыска консолдордун туурасынан бекемделиши конструктивдүү талаптарына жооп бериши керек.



Ж.2-сүрөт – Консолдун узартылышы боюнча өтүүчү курама устундун шарнирдик колдоосу менен кыска консолдун эсептөө схемасы

Ж.2 Колонна консолуна устун илинип турганда, консолдун узунунан бекемделиши шарт боюнча текшерилет.

$$Q \frac{l_1}{h_0} \leq R_s A_s, \tag{Ж.2}$$

мында l_1, h_0 – Ж.1 сүрөттү караңыз.

Бул учурда, консолдун узунунан орнотулган арматурасы консолдун бош четине жеткирилип, туура анкердик болушу керек.

Арматураны жана колоннаны бириктирүү менен катуу туташтырууда жана консолдун астыңкы арматурасын консоль арматурасына салынган тетиктер аркылуу ширетүүдө, консолдун узунунан арматурасы шарттан текшерилет.

$$Q \frac{l_1}{h_0} - N_s \leq R_s A_s, \tag{Ж.3}$$

мында l_1, h_0 - тиешелүүлүгүнө жараша кыска консолдун жетүүсү жана иштөө бийиктиги; N_s – консолдун үстү жагында кайчылаш тилкеден таасир этүүчү горизонталдык күч, төмөнкүгө барабар:

$$N_s = \frac{M + Q l_{sup} / 2}{h_{0b}} \tag{Ж.4}$$

жана $1,4 k_f l_w R_{wf} + 0,3Q$ ашык эмес кабыл алынат (мында k_f жана l_w - тиешелүүлүгүнө жараша, кайчылаш тилкенин жана консолдун камтылган бөлүктөрүнүн ширетүү бурчтук тигишинин бийиктиги жана узундугу; R_f - бурчтук тигиштердин тигиш металлынын кесилишине эсептелген каршылыгы, СН КР 53-01 ылайык аныкталат, Э42 $R_{wf} = 180$ МПа электроддорду колдонууда, 0,3 – болот сүрүлүү коэффициенти).

(Ж.3) жана (Ж.4) формулаларында:

M , Q – консолдун чети боюнча кайчылаш тилкенин нормалдуу кесилишинде, тиешелүүлүгүнө жараша ийүү моменти жана кесүү күчү; эгерде M моменти кайчылаш тилкенин ылдыйкы четине созулуп кетсе, M мааниси минус белгиси менен (Ж.4) формулада эске алынат;

l_{sup} - консолдун узартылышы боюнча жүктү колдоо аймагынын чыныгы узундугу;

h_{ob} – кайчылаш тилкенин иш бийиктиги.

И тиркемеси

Сызыктуу эмес деформация моделинин негизинде борбордун тышында кысылган элементтерди эсептөөдө кыйыр арматураны эсепке алуу

И.1 сызыктуу эмес деформация модели боюнча кыйыр арматуралуу оор же майда бүртүкчөлүү бетондон жасалган борбордон тышкары кысылган таякча элементтерин эсептөө 8.1.20 – 8.1.30 жана И.2–И.4 ылайык жүргүзүлүшү керек.

И.2 Катуулуктун мүнөздөмөлөрү (8.39)–(8.41) тендемелеринде $D_{ij}(i,j = 1,2,3)$ кыйыр арматуралуу элементтердин нормалдуу кесилишинде бетондун жана арматуранын деформацияларын аныктоо үчүн төмөнкү формулаларды колдонуу менен аныкталышы керек:

$$D_{11} = \sum_i A_{bi} \cdot Z_{bxi}^2 \cdot E_b \cdot \nu_{bi} + \sum_j A_{sj} \cdot Z_{sxj}^2 \cdot E_{sj} \cdot \nu_{sj} + \sum_k A_{bk} \cdot Z_{bzk}^2 \cdot E_b \cdot \nu_{bk}; \quad (\text{И.1})$$

$$D_{22} = \sum_i A_{bi} \cdot Z_{byi}^2 \cdot E_b \cdot \nu_{bi} + \sum_j A_{sj} \cdot Z_{syj}^2 \cdot E_{sj} \cdot \nu_{sj} + \sum_k A_{bk} \cdot Z_{byk}^2 \cdot E_b \cdot \nu_{bk}; \quad (\text{И.2})$$

$$D_{12} = \sum_i A_{bi} \cdot Z_{bxi} \cdot Z_{byi} \cdot E_b \cdot \nu_{bi} + \sum_j A_{sj} \cdot Z_{sxj} \cdot Z_{syj} \cdot E_{sj} \cdot \nu_{sj} + \sum_k A_{bk} \cdot Z_{bzk} \cdot Z_{byk} \cdot E_b \cdot \nu_{bk}; \quad (\text{И.3})$$

$$D_{13} = \sum_i A_{bi} \cdot Z_{bxi} \cdot E_b \cdot \nu_{bi} + \sum_j A_{sj} \cdot Z_{sxj} \cdot E_{sj} \cdot \nu_{sj} + \sum_k A_{bk} \cdot Z_{bzk} \cdot E_b \cdot \nu_{bk}; \quad (\text{И.4})$$

$$D_{23} = \sum_i A_{bi} \cdot Z_{byi} \cdot E_b \cdot \nu_{bi} + \sum_j A_{sj} \cdot Z_{syj} \cdot E_{sj} \cdot \nu_{sj} + \sum_k A_{bk} \cdot Z_{byk} \cdot E_b \cdot \nu_{bk}; \quad (\text{И.5})$$

$$D_{33} = \sum_i A_{bi} \cdot E_b \cdot \nu_{bi} + \sum_j A_{sj} \cdot E_{sj} \cdot \nu_{sj} + \sum_k A_{bk} \cdot E_b \cdot \nu_{bk}, \quad (\text{И.6})$$

мында A_{bk}, Z_{bzk}, Z_{byk} - анын оордук борборунун деңгээлинде кыйыр арматура жана чыңалуу менен бетондун к-кысылган участогунун оордук борборунун аянты, координаттары;

ν_{bk} – k-бөлүктүн кыйыр арматурасы менен бетондун ийкемдүүлүк коэффициенти;

башка белгилер – 8.1.23 караңыз.

(И.1)–(И.6) формулаларында $A_{bi}=0$ алууга жол берилет.

И.3 ν_{bk} коэффициентинин маанилери октук кысуудагы кыйыр арматуралуу бетондун чыңалуу-деформация диаграммасынан аныкталышы керек.

(6.5) - (6.9) көз карандылыктарында эки сызык же үч сызык схемаларды колдонууда R_b, ε_{b0} жана ε_{b2} конкреттүү мүнөздөмөлөрдүн ордуна $R_{b,red}, \varepsilon_{b0,red}$ жана $\varepsilon_{b2,red}$ кыйыр арматурасы бар бетондун мүнөздөмөлөрү колдонулат.

$$R_{b,red} = R_b + \varphi \cdot \mu_{xy} \cdot R_{s,xy} \leq 2 R_b; \quad (\text{И.7})$$

$$\varepsilon_{b0,red} = \varepsilon_{b0} + 0,02 \cdot \alpha_{red}; \quad (\text{И.8})$$

$$\varepsilon_{b2,red} = \varepsilon_{b2} \cdot \frac{\varepsilon_{b0,red}}{\varepsilon_{b0}}, \quad (\text{И.9})$$

мында $R_{s,xy}$ - кыйыр арматуралуу торлордун арматурасынын эсептик каршылыгы;

μ_{xy} – (8.86) формула менен аныкталат.

$$\varphi = \frac{1}{0,23 + \alpha_{red}}; \quad (\text{И.11})$$

$$\alpha_{red} = \frac{\mu_{xy} \cdot R_{s,xy}}{R_b + 10}; \quad (\text{И.12})$$

$R_{s,xy}$ жана R_b – Мпа да.

И.4 Ийри сызыктуу деформациялык диаграммаларды колдонууда ν_{bk} коэффициентинин маанилери (Г.2) - Г.8) формулаларынын жардамы менен аныкталышы керек, мында бетондун мүнөздөмөлөрүнүн $\hat{\sigma}_b$ жана $\hat{\epsilon}_b$ ордуна кыйыр мүнөздөмөлөрү бар бетондун мүнөздөмөлөрү берилет, арматура $R_{b,red}$ жана $\epsilon_{b0,red}$ колдонулушу керек жана бетондун октук кысуу диаграммасынын өсүүчү бутагы үчүн параметрдин ν_0 мааниси формула менен эсептелген мааниге барабар кабыл алынышы керек.

$$\nu_0 = \frac{R_b}{R_{b,red}}. \quad (\text{И.13})$$

К тиркемеси

Арматуранын механикалык байланыштары бар темир-бетон конструкцияларын долбоорлоонун жана куруунун эрежелерине талаптар

К.1 Жалпы жоболор

К.1.1 Бул тиркеменин талаптары темир-бетон конструкцияларынын диаметри 10–40 мм болгон чыңалбаган арматуралардын механикалык байланыштарын даярдоого, долбоорлоого жана курууга карата колдонулат.

К.1.2 Арматуранын механикалык кошулмаларын колдонууда байланыштын төмөнкү түрлөрү колдонулат:

- престелген - курулуш аянтчасында же заводдо стационардык аппаратуранын жардамы менен темир муфталарды жылытуусуз пластикалык деформациялоо жолу менен арматураларды туташтыруу;

- бурмалуу - бириктирүүчү арматуралар боюнча кесилген бурма профилине туура келген ички бурмалары бар (кесилген же прокат цилиндр жана конус сымал) заводдо жасалган бурмалуу муфталар менен арматураларды туташтыруу;

- айкалыштырылган - арматуралардын учтарында алдын ала престелген заводдо жасалган бурмалуу муфталар менен арматураларды туташтыруу;

- болттуу - узун муфтаны колдонуу менен арматураларды туташтыруу, мында арматуралар арматуранын корпусуна кесилген курч болттордун жардамы менен бекитилет;

- цангалуу – арматураларды конустуу втулкалардын ичинде жайгашкан конус туташтыргыч пластиналарды колдонуу менен чымчоо жолу менен аткарылуучу арматураларды бириктирүү;

Механикалык туташтыруунун түрү жана муфталардын түрү (стандарттык, өтмө, позициялык, болттуу) конструкциянын эксплуатациясын, жүктөрдүн мүнөзүн, арматуралоо иштеринин технологиясын жана техникалык-экономикалык көрсөткүчтөрдү эске алуу менен ыйгарылышы керек.

Механикалык байланыштарды монтаждоо өндүрүүчүнүн көрсөтмөлөрүнө же эрежелерине ылайык жүргүзүлүшү керек.

Арматуранын механикалык кошулмаларын колдонуу чөйрөсү эсептелген терс температура боюнча минус 70°Сден төмөн эмес деп кабыл алынат, арматуралардын учтары кесилген бурма менен, колдонуу чөйрөсү минус 60°С менен чектелет.

К.2 Арматуралардын механикалык байланыштарынын ченемдик мүнөздөмөлөрү

К.2.1 Арматураны бириктирүү үчүн механикалык байланыштарды колдонууда кабыл алынган механикалык байланыштын бекемдигинин (чоюлууга бекемдигинин) ченемдик мааниси кошулуп жаткан арматуранын бекемдигинин (чоюлууга) ченемдик маанисинен кем болбошу керек. Механикалык кошулуунун бекемдик жана деформациялык мүнөздөмөлөрү К.1 таблицасынын талаптарына ылайык келиши керек.

К.1 - т а б л и ц а

Жарылма күчү P_b , кН ден аз эмес	Деформативдик Δ , мм, андан көп эмес	Арматуранын бир калыптагы салыштырмалуу узартылышы δ_p муун бузулгандан кийин, %, аз эмес
$\sigma_b F_s$	0,1	2
<p>Белгилери:</p> <p>F_s - аны өндүрүү үчүн ченемдик документтерге ылайык туташтырылган арматуранын номиналдык кесилишинин аянты; σ_b – аны өндүрүү үчүн ченемдик документтерге ылайык туташтырылган арматуранын убактылуу каршылыгынын четке кагуу мааниси.</p> <p>Э с к е р т ү ү л ө р</p> <p>1 Бириктирүүнүн деформациялануучулугу - арматурадагы чыңалуудагы $0,6\sigma_T$ ($0,6\sigma_{0,2}$), ге барабар болгон бирлешкен жерин пластикалык деформациясынын мааниси, мында σ_T ($\sigma_{0,2}$) – физикалык же шарттуу ийкемдүүлүктүн четке кагуучу мааниси, аны өндүрүү үчүн ченемдик документтерге ылайык арматура.</p> <p>2 Туташтырылган арматуралардын бир калыптагы салыштырмалуу узартылышы δ_p туташтыргычтын чыңалууга сыналшы – ар бир тилкеде аныкталган δ_p маанилеринин эң чоңу.</p>		

К.3 Механикалык арматуралуу байланыштары бар темир-бетон конструкциялары

Арматуранын механикалык байланыштары бар темир-бетон конструкцияларын биринчи жана экинчи топтордун чектик абалдары боюнча эсептөө

К.3.1 Арматуранын механикалык байланыштары бар темир-бетон конструкцияларын биринчи жана экинчи топтордун чектик абалдары үчүн эсептөө 8.1 жана 8.2-пунктчаларына ылайык жүргүзүлөт, ал эми стандарттык $R_{s,n}$ жана эсептелген каршылык R_s , серпилгичтик модулу E_s , иштөө коэффициенттери, механикалык байланыштар менен арматуралардын шарттары 6.2-пунктчага ылайык тиешелүү класстагы бүт арматуралар үчүн төмөнкүдөй толуктоолор менен бирдей деп кабыл алынат:

- арматуранын винттүү механикалык байланыштары жайгашкан участкакторду эсептөөдө $R_{s,ser}$ экинчи топтогу чектик абалдар үчүн чыңалууга каршылыктын эсептелген маанилери төмөндөтүү коэффициенти менен кабыл алынууга тийиш (жамалашкан арматура үчүн гана) $\gamma_m = 0,95$, туташтыруунун ылайыктуулугун эске алуу.

К.4 Конструктивдик талаптар***Муфталардын материалына жана өлчөмдөрүнө талаптар***

К.4.1 Сайлуу кошулмалар үчүн муфталар МАСТ 1050 боюнча 40, 45, 45Х, 45Г2 маркасындагы болоттон жана аналогдордон жасалган. Пресстелген кошулмалар үчүн муфталар МАСТ 1050 боюнча 10,15 жана 20 маркадагы болоттон жана МАСТ 380 ст.2 же ст.3 боюнча жасалат.

К.4.2 Туташтыргыч муфталардын геометриялык өлчөмдөрү туташтырылган арматуранын σ_b жана муфтанын $\sigma_{b,m}$, стандарттык бекемдигинин маанисине ылайык бирдей бекемдик шартынын негизинде дайындалат, ал эми бириктирүүчү муфталардын негизги геометриялык өлчөмдөрү К.2-таблицага ылайык кабыл алынат. Пилоттук сыноолордун натыйжалары боюнча муфталардын өлчөмдөрүн тактоого жол берилет, алар конкреттүү өндүрүүчүлөрдүн техникалык шарттарында көрсөтүлүүгө тийиш.

Байланыштын түрү	Муфталардын геометриялык өлчөмдөрү, мм, аз эмес		Арматура таякчалардын учтарындагы бурма узундугу, мм, аз эмес
	Узундугу L	Сырткы диаметри D	
Цилиндр түрүндөгү тоголотулган бурмалар менен байланыштар	$2,5d$	$1,6d$	d
Цилиндр түрүндөгү кесилген бурмалар менен байланыштар	$2,3d$	$1,5d$	d
Конустук бурмалар менен байланыштар	$3,3d$	$1,4d$	$1,4d$
Басылган байланыштар	$8d$	$1,7d$	$4d$
Белгилери: d - муфтада кошулган арматуралык таякчалардын диаметри.			

К.4.3 Бурмалуу кошулмалардын бурма параметрлери МАСТ 24705 ылайык келиши керек, механикалык байланыш К.1 таблицасынын талаптарына жооп берген шартта стандарттуу эмес өлчөмдөгү бурмаларды колдонууга жол берилет;

К.4.4 Бастырылган механикалык кошулмалардын бириктирүүчү муфталарын эсептөө, кысуу ыкмасына жараша К тиркемесин эске алуу менен жүргүзүлүүгө тийиш.

Механикалык арматуралуу байланыштары бар темир-бетон конструкцияларынын геометриялык өлчөмдөрүнө талаптар

К.4.5 Механикалык арматуралуу байланыштары бар темир-бетон конструкцияларынын геометриялык өлчөмдөрү 10.2.

Бекемдөө талаптары

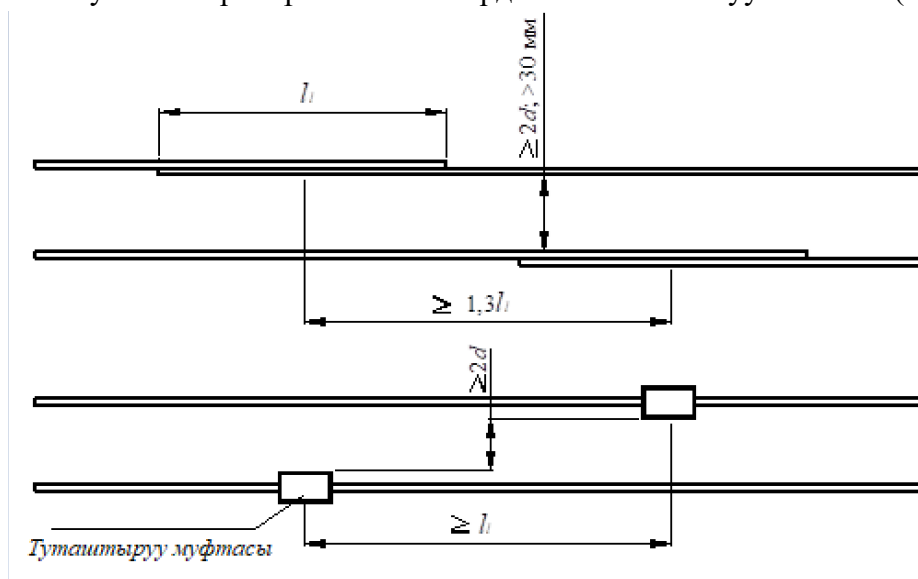
К.4.6 Механикалык арматуралуу байланыштар менен темир-бетон конструкцияларын арматуралоо 10.3 жана К.4.7–К.4.10-пункттарга ылайык жүргүзүлүүгө тийиш.

К.4.7 Арматураны механикалык байланыштарды колдонуу менен бириктирүүдө муфтанын четинен темир-бетон элементинин четине чейинки коргоочу катмардын калыңдыгы 10.1-таблицада көрсөтүлгөндөн кем болбоого тийиш.

К.4.8 Тик темир-бетон элементтериндеги арматуранын механикалык байланыштары полдун үстүнкү бөлүгүнөн полдун бийиктигинин $1/4$ – $1/5$ зонасында, ийилүүчү элементтерде - максималдуу моменттердин же эффективдүү максимум күчөтүүдөгү күчтөр зонанын чегинен тышкары жайгаштырылышы керек.

Механикалык байланыштарды колдонуу менен элементтин бир бөлүгүндө кошулган мезгилдүү профилдин жумушчу тартылуу же кысылган арматурасынын өлчөмү узунунан арматуранын $\mu_s \leq 3\%$ пайыздык үлүшү менен 100%га чейин жана башка учурларда 50%тен көп эмес кабыл алынышы мүмкүн. Кошулган арматуранын участкарунун ортосундагы аралыктар бириктирилген арматураны айланып өтүүчү жолдун узундугуна барабар (кабатталган) кабыл алынат (К.1-сүрөт).

К.4.9 Арматуранын механикалык байланыштарынын ортосундагы минималдуу так аралык бириктирүүнү жасоо үчүн жабдуулардын жалпы өлчөмдөрү менен аныкталат жана $2d$ кем эмес жана 10.3.5-пунктта көрсөтүлгөн маанилерден кем эмес болууга тийиш (сүрөт. К.1).



К.1-сүрөт – Механикалык байланыштарды колдонуу менен бириккен таякчалардын жайгашуусу

К.4.10 Механикалык арматура байланыштары бар рамаларда туурасынан арматура механикалык арматурасы жок рамалардагыдай деп кабыл алынат.

К.5 Сапатты контролдоо

К.5.1 Арматуралардын механикалык кошулмаларынын сапатын контролдоо КР КЧжЭ 52-01 жана К.5.2–К.5.7 ылайык жүргүзүлөт.

К.5.2 Арматуранын механикалык байланыштары менен иштөөдө контролдун төмөнкү түрлөрүн жүргүзүү зарыл:

- муфталарды жана жабдууларды кириш текшерүү;
- кошулмаларды өндүрүүдө учурдагы контролдоо (эксплуатациялык жана кабыл алуу);
- сертификациялык контроль.

К.5.3 Ар бир муфта жана гайка заводдук белгиге ээ болушу керек, анда төмөнкүлөр көрсөтүлүшү керек: туташтыргыч элементтин түрү, туташкан таякчалардын диаметри жана сериянын номери же өндүрүүчүнүн белгиси.

Көрсөтүлгөн белгилер ар бир бириктирүүчү муфтага аны колдонуу учуруна чейин анын сакталышын камсыз кылуучу ыкмалар менен колдонулат, өчпөс боёк, электромагниттик сокку-чекит ыкмасы, карбид ийнеси менен үзгүлтүксүз чийүү же ГОСТ 7566 ылайык башка ыкмалар менен маркировкалоого жол берилет.

К.5.4 Механикалык байланыштарды чыңдоону көзөмөлдөө үчүн МАСТ 33530 боюнча момент ачкычтарын колдонуу зарыл, алар жыл сайын калибрлөөдөн өтүшү керек. Муфталардын жана бурчтуу кошулмалардын гайкаларынын тартылуу күчү текшерилген партиянын кошулмаларынын 10% кем эмес контролдук чыңдоо жолу менен текшерилет. Туташуулардын партиясы 500 данадан ашпоого тийиш.

Механикалык байланыштарды бекемдөө үчүн колдонулуучу ачкычтын узундугу эң аз болушу керек:

- диаметри 12-18 мм арматуралар үчүн – 0,3 м;
- диаметри 20-28 мм арматуралар үчүн – 0,5 м;
- диаметри 32-40 мм арматуралар үчүн – 0,7 м.

Сайлуу туташуулардын бекемдөө мааниси К.3-таблицадагы маанилерден кем болбошу керек.

К.3 - т а б л и ц а

Нарктын аталышы	Нарктын көрсөткүчү										
	12	14	16	18	20	22	25	28	32	36	40
Арматура таякчанын диаметри, мм											
Минималдуу бекемдөө моменти, Н·м	30	65	95	120	145	175	200	215	240	265	280

К.5.5 Пресстелгенден кийин бүктөлгөн байланыштын муфтасын узартуу туташуулар үчүн ченемдик документтердин талаптарына жооп бериши керек. Бул талаптар жок болгон учурда, башкарылуучу узартуунун мааниси муфтанын баштапкы узундугунан 8% кем эмес болушу керек.

К.5.6 Муфталардын жана таякчалардын бурмаларын жаан-чачындан, бетондун булгануусунан жана механикалык бузулуулардан коргоо үчүн атайын коргоочу тыгындарды жана капкактарды, пластмассадан же металлды колдонуу зарыл. Капкактар бурма кесилгенден кийин дароо таяктын учуна коюлат. Арматуралык таякчаларды буроо алдында дароо муфталардан тыгындар чыгарылат. Көрсөтүлгөн коргоочу каражаттар курулуш аянтчасына ташылган жана жеткирилген даярдалган арматураларда, ошондой эле арматура чыгаруучу тешиктерде колдонулат.

К.5.7 Арматуранын учтарын даярдоо жана аны механикалык байланыштарды колдонуу менен бириктирүү жумуштардын ушул түрлөрүнө аттестацияланган персонал тарабынан гана жүргүзүлүшү керек.

Л тиркемеси

Пресс механикалык байланыштар үчүн байланыш муфталарды эсептөө

Л.1 Арматуранын престүү механикалык байланыштары ар кандай мезгилдүү профилдеги А400÷А800 классындагы арматураларды бириктирүүгө уруксат берилет. Профилди жылмакай бекемдөө үчүн престүү байланыштарды колдонууга жол берилбейт.

Л.2 Муфталар үчүн материал болуп тиксиз ысык деформацияланган же муздак деформацияланган түтүктөр (техникалык талаптар боюнча МАСТ 8731 жана ассортимент боюнча МАСТ 8732 боюнча) же тегерек ысык прокат (МАСТ 535 боюнча техникалык талаптар жана ассортимент боюнча МАСТ 2590) . Муфталарды туташтыруу үчүн колдонулган материал МАСТ 1050 боюнча 10, 15 маркадагы болот; МАСТ 380 ст.2 же ст.3 боюнча. Сыгылган жабдууларынын кыскартылган иштөө мөөнөтүн эске алуу менен МАСТ 1050 боюнча 20-класстагы болоттон жасалган муфталарды колдонууга жол берилет.

Л.3 Престүү байланыштар алардын күчүн жана бузулуу мүнөзүн аныктоочу параметрлерге ылайык келүүгө тийиш.

Л.3.1 Пресске чейинки муфтанын кесилишинин аянты туташтырылган арматуранын жана муфтанын стандарттуу чоюлуу бекемдигинин маанисине ылайык бирдей бекемдик шартынын негизинде дайындалат:

$$F_M = \frac{\sigma_{B,S} \cdot F_S}{\sigma_{B,M}}, \quad (\text{Л.1})$$

мында $\sigma_{B,M}$, $\sigma_{B,S}$ - аларды өндүрүү үчүн стандарттарга ылайык, тиешелүүлүгүнө жараша, бириктирүүчү материалдын жана арматуралардын чыңалуу бекемдигинин стандарттык маанилери.

Л.3.2 Туташтыргыч материалдын $\sigma_{B,M}$ стандарттык маанилеринин ордуна алардын эксперименталдык жол менен аныкталган чыныгы маанилерин алууга жол берилет.

Л.3.3 Пресске чейинки муфтанын узундугу l_0 . Төмөнкү шарттардан тандалып алынган:

- кысуу ыкмасы. Арматурага муфтаны кысуу интервалдуу жана интервалсыз кайталап кысуу жолу менен жүргүзүлүшү мүмкүн (Л.1-сүрөт). Интервалдар менен кысып жатканда пресстердин ортосундагы 2ден 5 ммге чейин боштук алыңыз;

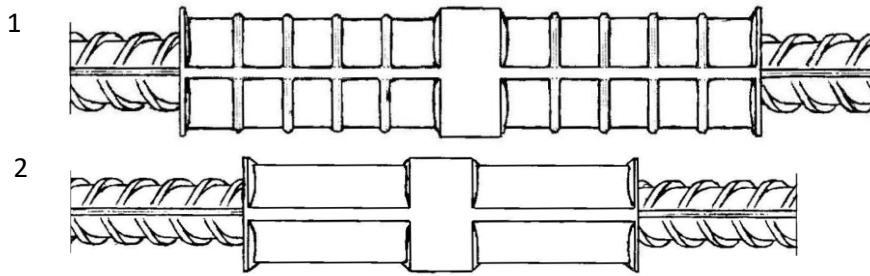
- А400 жана А500, А500С, А500СП класстарындагы арматуралардын престүү бириктирүүлөрү үчүн муфтанын материалынын керектүү кесүү күчүн камсыз кылуу үчүн муфтанын кысылган бөлүгүнүн мааниси $5 d_H$ кем эмес болушу керек (муфтанын ар бир тарабында $2,5 d_H$), мында d_H - кошулган арматуранын номиналдык диаметри.

Л.3.4 Кысуудагы боштуксуз муфтанын узундугу формула боюнча тандалат

$$l_0 = (4,5 \cdot d_H + 4) \cdot 0,9, \quad (\text{Л.2})$$

бул жерде d_H - сантиметрде.

Үзгүлтүксүз кысуу учурунда кысуу мурункуга кийинки пресстин бир аз кайталанышы менен жүргүзүлөт.



1 – интервалдар менен 2 – интервалдарсыз;

Л.1-сүрөт – Муфтаны көп жолу туурасынан деформациялоо жолу менен кыймылдуу жабдууларда өндүрүлгөн курулуш конструкциясынын престелген кошулмасы

Л.3.5 Интервалдар менен кысуу учурунда муфтанын узундугу формула боюнча тандалат

$$l_0 = (n \cdot l_i + (n - 1) \cdot a + 4) \cdot 0,95, \quad (\text{Л.3})$$

мында n – бастыруу пресстердин саны;

l_i - пуансондордун иш бөлүгүнүн туурасы менен колдонулган жабдууларга жараша аныкталуучу бир пресстин басмасынын туурасы, см;

a – бастыруулардын ортосундагы кабыл алынган интервалдын мааниси, караңыз.

Пресстердин жалпы саны n шартынан эсептелет

$$n \cdot l_i > 4,5d_n, \quad (\text{Л.4})$$

Л.3.6 Арматуранын престүү кошулмаларынын муфталарынын ички диаметри төмөнкү шарттан тандалат: муфта менен тирөөч арматурасынын ортосундагы жалпы ажырым $d_{\text{ВН, М}} - d_{\text{МАХ, S}}$, тирөөч арматуранын диаметри 4 ммден ашпоого тийиш,

мында $d_{\text{ВН, М}}$ – муфтанын ички диаметри,

$d_{\text{МАХ, S}}$ – кырлар боюнча арматура кесилишинин иш жүзүндөгү максималдуу жалпы өлчөмү.

Л.3.7 Чыдамдуулук кепилдиги менен бүктөлгөн арматура кошулмаларына туруктуулук талаптарын кепилдөө үчүн, муфта менен туташтыргыч арматуралардын ортосундагы иш жүзүндөгү боштук пресске чейин $d_{\text{ВН, М}} - d_{\text{МАХ, S}}$ арматуранын диаметри 2 ммден ашпоого тийиш.

Л.4 Туурасынан кеткен деформациянын же тартуу күчтөрүнүн мааниси колдонулган жабдууларга жараша кабыл алынат жана К.5.4-пунктуна ылайык кысылгандан кийин муфтанын талап кылынган узартылышына кепилдик бериши керек.

Л.5 Муфталардын тандалып алынган геометриялык өлчөмдөрү сыноо үлгүлөрүн - кеминде 3 даана чыңалууга сыноо аркылуу эксперименталдык түрдө ар бир түрү жана өлчөмү текшерилиши керек. Текшерилген байланыш үлгүлөрү К.1 таблицасынын талаптарына жооп бериши керек. Престелген кошулмалар иштен чыкканда, арматурадан арматураны алып чыгууга жол берилбейт. Муфтанын кысылган бөлүгүнүн жалпы өлчөмүн $4,5 d_n$ ден төмөндөтүүгө жол берилбейт.

Л.6 Муфталардын дубалынын калыңдыгын тандоодо, дубалдын аз калыңдыгы менен муфта мезгилдүү арматура профилинин тартылуу каршылыгына жетишерлик катуулукту камсыз кыла албасын эске алуу зарыл. Муфтанын дубалынын калыңдыгы олуттуу болсо, пресс жабдууларынын кысуу күчү жогорку сапаттагы пресс жүргүзүү үчүн жетишсиз болушу мүмкүн.

Л.7 Муфтанын калыңдыгы жана жалпы узундугу боюнча конкреттүү жабдууларды жана муфталарды колдонуу менен жасалган сыноо кошулмаларын керүү сыноолорунун натыйжалары боюнча эсептөөлөр учурунда алынган муфталардын параметрлеринин өлчөмдөрүн же маанилерин тууралоого жол берилет.

Л.8 А800 жана андан жогорку класстагы арматуралар үчүн престүү кошулмалардын муфталарынын геометриялык өлчөмдөрү престөөчү жабдуулардын мүмкүнчүлүктөрүн эске алуу менен эксперименталдык негизделиши керек.

Л.9 А400, А500, А500С, А500СП жана А600 класстарындагы арматуралар үчүн пресстелген 10 болоттон жасалган муфталардын өлчөмдөрү Л.1-таблицада келтирилген.

Л.1 – т а б л и ц а

Бириктирилген арматура классы	Туташтырылган арматуралардын диаметри d_H , мм	Бириктирилген муфталардын геометриялык өлчөмдөрү:		
		узундугу l_0 , мм	дубалдын калыңдыгы t , мм	сырткы диаметр d_M^{+2} , мм
		аз эмес		
А400, А500 А500С, А500СП	16	$8d_H$ интервалдар менен кайталап кысуу менен	4,5	28,5
	18		5	32
	20		5,5	35
	22		6	39
	25		8	43,5
	28		9	49
	32		10	55,5
	36		11	62
	40		12	69,5
А600	16	$9d_H$ интервалдар менен кайталап кысуу менен	6	32
	18		6,5	36
	20		7,5	40
	22		8,5	45
	25		10	48
	28		11	56
	32		12	63
	36		13	68
	40		14	75

М тиркемеси

Бетонго жабышуусу жок алдын ала чыңалуу арматурасы менен ийилүүчү элементтерди эсептөө

М.1 Бетонго жабышуусу жок алдын ала чыңалуу арматурасы бар темир-бетон конструкцияларынын ийилүүчү элементтеринин нормалдуу участокторунун бекемдигин эсептөө конструкциянын узундугу боюнча арматуранын бирдей деформациясын эсепке алуу менен жүргүзүлүүгө тийиш.

М.2 10.4.15-пунктуна ылайык алдын ала чыңалуу арматурасынын схемасы менен бетонго арматураны жабышпаган ийилүүчү элементтердин нормалдуу кесилиштеринин бекемдигин эксплуатациялоо стадиясында эсептөө (8.3) шартынан жүргүзүлөт, мында чектөөчү ийүү моменти формула менен аныкталат

$$M_{ult} = R_b \cdot b \cdot x \cdot (h_0 - 0,5x) + R_{sc} \cdot A'_s \cdot (h_0 - a) - R_s \cdot A_s \cdot (a_{sp} - a). \quad (M.1)$$

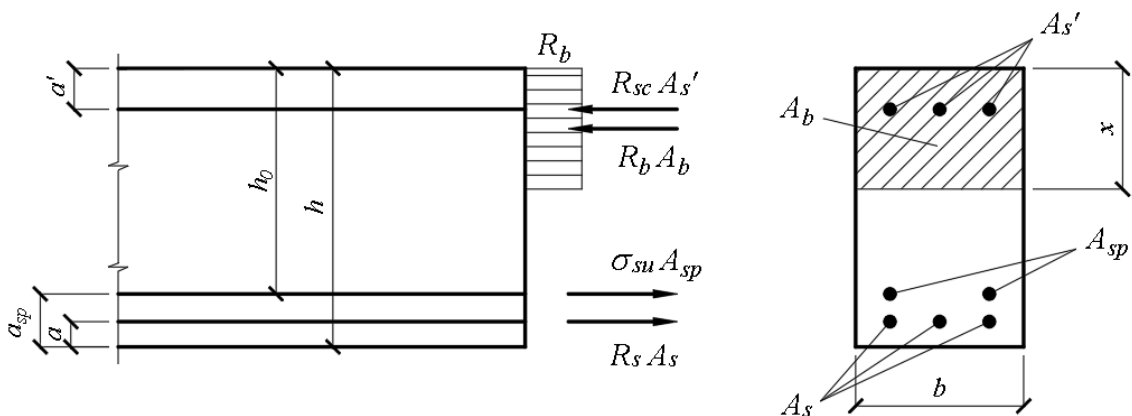
Кысылган x зонасынын бийиктиги (М.1-сүрөт) жана алдын ала чыңалуудагы арматуралардагы чыңалуу σ_s теңдемелердин биргелешкен чечими менен аныкталат:

$$R_b \cdot b \cdot x + R_{sc} \cdot A'_s - \sigma_s \cdot A_{sp} - R_s \cdot A_s = 0; \quad (M.2)$$

$$\sigma_s = 150 \cdot \left(\frac{0,4 \cdot h_0}{x} - 1 \right) + \sigma_{sp} \leq 0,85 R_s, \quad (M.3)$$

мында σ_{sp} – бардык жоготууларды эске алуу менен арматурадагы алдын ала чыңалуу жана $\gamma_{sp} = 0,9$.

Эгерде (М.3) формула боюнча алынган σ_s мааниси $0,85 R_s$ ашса, анда кысылган зонанын бийиктиги $\sigma_s = 0,85 R_s$ алуу менен (М.2) теңдемеден аныкталат.



М.1-сүрөт – Арматуранын бетонго жабышмасы жок ийилген алдын ала чыңалуу элементинин узунунан огуна нормалдуу кесилишиндеги күчтөрдүн анын бекемдигин эсептөөдө жана чыңалуулардын схемасы.

М.3 Кысылган зонада текчеси менен ийилген элементтердин моменти бетондун кысылган зонасынын чек арасынын абалына жараша аныкталат:

- эгерде чек ара текче менен өтсө, б.а. шарт аткарылат

$$\sigma_{s1} \cdot A_{sp} + R_s \cdot A_s \leq R_b \cdot b'_f \cdot h'_f + R_{sc} \cdot A'_s, \quad (M.4)$$

анда мааниси менен тик бурчтуу кесилиштин туурасы катары аныкталат

(М.4) формулада σ_{s1} чыңалуу $x = h'_f$ аны кабыл алуу менен (М.3) формула боюнча аныкталат

- эгерде чек ара кырынан өтсө, б.а. (М.4) шарты аткарылбаса M_{ult} , чоңдук $\sigma_s \leq 0,85R_s$ чектөөнү жана теңдемени эске алуу менен (М.3) теңдеменин биргелешкен чечиминен кысылган зонанын бийиктигин алып, (8.7) формула боюнча аныкталат. (М.5).

$$R_b \cdot b \cdot x + R_b \cdot (b'_f - b) \cdot h'_f + R_{sc} \cdot A'_s - \sigma_s \cdot A_{sp} - R_s \cdot A_s = 0. \quad (\text{М.5})$$

М.4 Ийилүүчү конструкциялык элементтердин нормалдуу кесилиштеринин бекемдигин 8.1-пунктга ылайык борбордон тышкары кысылган элементтер катары бетонго арматура менен жабыштыруусуз эсептөөгө жол берилет, кесилиштеги ички күчтөрдү чыңалбаган арматураларды гана эсепке алуу менен аныктоо жана формула боюнча аныкталган сырткы кысуу узунунан күч катары алдын ала чыңалуу арматурасынын күчү аныкталат

$$N = N_p = \sigma_s \cdot A_{sp}. \quad (\text{М.6})$$

(М.6) формуладагы маани барабар болушу мүмкүн

$$\sigma_s = \sigma_{sp} + 100, \quad (\text{М.7})$$

мында σ_{sp} – (М.3) формуланы караңыз, МПа.

М.5 Алдын ала кысуу стадиясында арматураны бетонго жабышпаган ийилүүчү элементтердин нормалдуу кесилиштеринин бекемдигин эсептөө 9.2.10 боюнча жүргүзүлүшү керек.

Система нормативных документов в строительстве
СТРОИТЕЛЬНЫЕ НОРМЫ КЫРГЫЗСКОЙ РЕСПУБЛИКИ

Курулуштагы ченемдик документтер тутуму
КЫРГЫЗ РЕСПУБЛИКАСЫНЫН КУРУЛУШ ЧЕНЕМДЕРИ

**БЕТОННЫЕ И ЖЕЛЕЗОБЕТОННЫЕ КОНСТРУКЦИИ.
ОСНОВНЫЕ ПОЛОЖЕНИЯ
СН КР 52-02:2024**

**БЕТОН ЖАНА ТЕМИР-БЕТОН КОНСТРУКЦИЯЛАРЫ.
НЕГИЗГИ ЖОБОЛОР
КР КЧ 52-02:2024**

Издание официальное

Расмий басылма

ГОСУДАРСТВЕННОЕ АГЕНТСТВО АРХИТЕКТУРЫ, СТРОИТЕЛЬСТВА
И ЖИЛИЩНО-КОММУНАЛЬНОГО ХОЗЯЙСТВА
ПРИ КАБИНЕТЕ МИНИСТРОВ КЫРГЫЗСКОЙ РЕСПУБЛИКИ

КЫРГЫЗ РЕСПУБЛИКАСЫНЫН МИНИСТРЛЕР КАБИНЕТИНЕ КАРАШТУУ
АРХИТЕКТУРА, КУРУЛУШ ЖАНА ТУРАК ЖАЙ-КОММУНАЛДЫК ЧАРБА
МАМЛЕКЕТТИК АГЕНТТИГИ

БИШКЕК 2024

Предисловие

1 АКТУАЛИЗИРОВАНЫ Государственным институтом сейсмостойкого строительства и инженерного проектирования при Государственном агентстве архитектуры, строительства и жилищно-коммунального хозяйства при Кабинете Министров Кыргызской Республики (Госстрой)

2 ВНЕСЕНЫ Управлением архитектуры и технического нормирования Госстроя

3 УТВЕРЖДЕНЫ приказом Госстроя от 10 июля 2024 года № 72-нпа и ВВЕДЕНЫ В ДЕЙСТВИЕ от 26 июля 2024 года на основе делегированных полномочий в соответствии с постановлением Кабинета Министров Кыргызской Республики от 3 марта 2023 года № 115

4 ЗАРЕГИСТРИРОВАНЫ Министерством юстиции Кыргызской Республики в Государственном реестре нормативных правовых актов от 12 июля 2024 года № 5560

5 ВЗАМЕН СН КР 52-02:2022 «Бетонные и железобетонные конструкции. Основные положения»

Настоящие строительные нормы не могут быть полностью или частично воспроизведены, тиражированы и распространены в качестве официального издания без разрешения Госстроя

© Госстрой, 2024

В случае пересмотра (замены) или отмены настоящих строительных норм, соответствующее уведомление будет опубликовано в установленном порядке. Соответствующая информация, уведомление и тексты размещаются также в информационной системе общего пользования – на официальном сайте разработчика

Содержание

1	Область применения	1
2	Нормативные ссылки	1
3	Термины и определения	3
4	Общие требования к бетонным и железобетонным конструкциям	5
5	Требования к расчету бетонных и железобетонных конструкций	6
5.1	Общие положения	6
5.2	Требования к расчету бетонных и железобетонных элементов по прочности	10
5.3	Требования к расчету железобетонных элементов по образованию трещин.....	12
5.4	Требования к расчету железобетонных элементов по раскрытию трещин.....	13
5.5	Требования к расчету железобетонных элементов по деформациям	13
6	Материалы для бетонных и железобетонных конструкций	14
6.1	Бетон	14
6.2	Арматура.....	29
7	Бетонные конструкции	35
7.1	Расчет бетонных элементов по прочности	35
8	Железобетонные конструкции без предварительного напряжения арматуры	39
8.1	Расчет элементов железобетонных конструкций по предельным состояниям первой группы	39
8.2	Расчет элементов железобетонных конструкций по предельным состояниям второй группы	75
9	Предварительно напряженные железобетонные конструкции	89
9.1	Предварительные напряжения арматуры	89
9.2	Расчет элементов предварительно напряженных железобетонных конструкций по предельным состояниям первой группы.....	95
9.3	Расчет предварительно напряженных элементов железобетонных конструкций по предельным состояниям второй группы.....	101
10	Конструктивные требования.....	106
10.1	Общие положения	106
10.2	Требования к геометрическим размерам	106
10.3	Требования к армированию.....	108
10.4	Конструирование основных несущих железобетонных конструкций.....	116
11	Требования к изготовлению, возведению и эксплуатации бетонных и железобетонных конструкций.....	120
11.1	Бетон.....	120
11.2	Арматура	121
11.3	Опалубка	122
11.4	Бетонные и железобетонные конструкции.....	123
11.5	Контроль качества.....	124
12	Требования к восстановлению и усилению железобетонных конструкций	125
12.1	Общие положения	125
12.2	Натурные обследования конструкций.....	125
12.3	Поверочные расчеты конструкций	125
12.4	Усиление железобетонных конструкций	126
13	Расчет железобетонных конструкций на выносливость	127

Приложение А Основные буквенные обозначения.....	132
Приложение Б Расчет закладных деталей.....	135
Приложение В Расчет конструктивных систем.....	138
Приложение Г Диаграммы деформирования бетона.....	141
Приложение Д Расчет колонн круглого и кольцевого сечений.....	143
Приложение Е Расчет бетонных шпонок.....	145
Приложение Ж Расчет коротких консолей.....	146
Приложение И Учет косвенного армирования при расчете внецентренно сжатых элементов на основе нелинейной деформационной модели.....	149
Приложение К Требования к правилам проектирования и конструирования с механическими соединениями арматуры.....	151
Приложение Л Расчет соединительных муфт опрессованных механических соединений.....	156
Приложение М Расчет изгибаемых элементов с напрягаемой арматурой, не имеющей сцепления с бетоном.....	159

Введение

Настоящие строительные нормы содержат основные положения, определяющие общие требования к бетонным и железобетонным конструкциям, включая требования к бетону, арматуре, расчетам, конструированию, изготовлению, возведению и эксплуатации конструкций зданий и сооружений на территории Кыргызской Республики.

Учитывая единое понимание процесса проектирования конструкций; упростить обмен услугами в области строительства между государствами-участниками; облегчить маркетинг и использование строительных материалов и сопутствующей продукции, характеристики которых используются в расчетах по проектированию, участие Кыргызской Республики в межгосударственном совете по стандартизации, метрологии и сертификации стран СНГ, а также многолетний опыт сотрудничества в сфере строительного проектирования и Меморандум о научно-техническом сотрудничестве между АО «Научно-исследовательский центр «Строительство» и Государственным институтом сейсмостойкого строительства и инженерного проектирования (ГИССИП) Государственного агентства архитектуры, строительства и жилищно-коммунального хозяйства при Кабинете Министров Кыргызской Республики от 6 июля 2022 года, за основу настоящих норм принят СП Российской Федерации.

СТРОИТЕЛЬНЫЕ НОРМЫ КЫРГЫЗСКОЙ РЕСПУБЛИКИ

Система нормативных документов в строительстве

**БЕТОННЫЕ И ЖЕЛЕЗОБЕТОННЫЕ КОНСТРУКЦИИ.
ОСНОВНЫЕ ПОЛОЖЕНИЯ****Бетон жана темир-бетон конструкциялары. Негизги жоболор**Concrete and reinforced concrete structures.
General provisionsАктуализированная редакция
СН КР 52-02:2022

Дата введения – 2024.07.26

1 Область применения

1.1 Настоящие строительные нормы распространяются на проектирование бетонных и железобетонных конструкций зданий и сооружений различного назначения, эксплуатируемых в климатических условиях Кыргызской Республики (при систематическом воздействии температур не выше 50 °С и не ниже минус 70 °С), в среде с неагрессивной степенью воздействия.

1.2 Настоящие строительные нормы устанавливают требования к проектированию бетонных и железобетонных конструкций, изготовляемых из тяжелого, мелкозернистого, легкого, ячеистого и напрягающего бетонов.

1.3 Требования настоящих строительных норм не распространяются на проектирование сталежелезобетонных конструкций, фибробетонных конструкций, сборно-монолитных конструкций, бетонных и железобетонных конструкций гидротехнических сооружений, мостов, покрытий автомобильных дорог и аэродромов и других специальных сооружений, а также на конструкции, изготовляемые из бетонов средней плотностью менее 500 и более 2500 кг/м³, бетонополимеров и полимербетонов, бетонов на известковых, шлаковых и смешанных вяжущих (кроме применения их в ячеистом бетоне), на гипсовом и специальных вяжущих, бетонов на специальных и органических заполнителях, бетона крупнопористой структуры. Проектирование перечисленных выше конструкций выполняют по соответствующим нормативным документам.

2 Нормативные ссылки

В настоящих строительных нормах использованы ссылки на следующие нормативные документы:

СН КР 12-02:2018 Организация строительного производства;

СН КР 20-02:2024 Сейсмостойкое строительство. Нормы проектирования;

- СН КР 21-01:2018 Пожарная безопасность зданий и сооружений;
- СН КР 53-01:2022 Стальные конструкции. Нормы проектирования;
- СНиП КР 23-01:2009 Строительная теплотехника (Тепловая защита зданий);
- СНиП КР 23-02-00 Строительная климатология;
- СНиП КР 52-01:2009 Несущие и ограждающие конструкции;
- СНиП 2.01.07-85 Нагрузки и воздействия;
- СНиП 2.02.01 -83* Основания зданий и сооружений;
- СНиП 2.03.11-85 Защита строительных конструкций;
- СНиП 3.09.01-85 Производство сборных железобетонных конструкций и изделий;
- ГОСТ 380–2005 Сталь углеродистая обыкновенного качества. Марки;
- ГОСТ 535–2005 Прокат сортовой и фасонный из стали углеродистой обыкновенного качества. Общие технические условия;
- ГОСТ 1050-2013Metalлопродукция из нелегированных конструкционных качественных и специальных сталей. Общие технические условия;
- ГОСТ 2590–2006 Прокат сортовой стальной горячекатаный круглый. Сортамент;
- ГОСТ 6727-80 Проволока из низкоуглеродистой стали холоднотянутая для армирования железобетонных конструкций. Технические условия;
- ГОСТ 7473–2010 Смеси бетонные. Технические условия;
- ГОСТ 7566–2018 Metalлопродукция. Правила приемки, маркировка, упаковка, транспортирование и хранение;
- ГОСТ 8267–93 Щебень и гравий из плотных горных пород для строительных работ. Технические условия;
- ГОСТ 8731–74 Трубы стальные бесшовные горячедеформированные. Технические требования;
- ГОСТ 8732–78 Трубы стальные бесшовные горячедеформированные. Сортамент;
- ГОСТ 8736–2014 Песок для строительных работ. Технические условия;
- ГОСТ 8829–2018 Изделия строительные железобетонные и бетонные заводского изготовления. Методы испытаний нагружением. Правила оценки прочности, жесткости и трещиностойкости;
- ГОСТ 10060–2012 Бетоны. Методы определения морозостойкости;
- ГОСТ 10180–2012 Бетоны. Методы определения прочности по контрольным образцам;
- ГОСТ 10181–2014 Смеси бетонные. Методы испытания;
- ГОСТ 12730.0–2020 Бетоны. Общие требования к методам определения плотности, влажности, водопоглощения, пористости и водонепроницаемости;
- ГОСТ 12730.1–2020 Бетоны. Метод определения плотности;
- ГОСТ 12730.5–2018 Бетоны. Методы определения водонепроницаемости;
- ГОСТ 13015–2012 Изделия железобетонные и бетонные для строительства. Общие технические требования. Правила приемки, маркировки, транспортирования и хранения;
- ГОСТ 14098–2014 Соединения сварные арматуры и закладных изделий железобетонных конструкций. Типы, конструкция и размеры;
- ГОСТ 17624–2021 Бетоны. Ультразвуковой метод определения прочности;
- ГОСТ 18105–2018 Бетоны. Правила контроля и оценки прочности;
- ГОСТ 22690–2015 Бетоны. Определение прочности механическими методами неразрушающего контроля;
- ГОСТ 23732–2011 Вода для бетонов и строительных растворов. Технические условия;

ГОСТ 23858–2019 Соединения сварные стыковые и тавровые арматуры железобетонных конструкций. Ультразвуковые методы контроля качества. Правила приемки;

ГОСТ 24211–2008 Добавки для бетонов и строительных растворов. Общие технические требования;

ГОСТ 24705–2004 Резьба метрическая. Основные размеры;

ГОСТ 25781–2018 Формы стальные для изготовления железобетонных изделий. Технические условия;

ГОСТ 26633–2015 Бетоны тяжелые и мелкозернистые. Технические условия;

ГОСТ 27005–2014 Бетоны легкие и ячеистые. Правила контроля средней плотности;

ГОСТ 27006–2019 Бетоны. Правила подбора составов;

ГОСТ 27751–2014 Надежность строительных конструкций и оснований. Основные положения;

ГОСТ 28570–2019 Бетоны. Методы определения прочности по образцам, отобранным из конструкций;

ГОСТ 31108–2020 Цементы общестроительные. Технические условия;

ГОСТ 33530–2015 Инструмент монтажный для нормированной затяжки резьбовых соединений. Ключи моментные. Общие технические условия;

ГОСТ 34028–2016 Прокат арматурный для железобетонных конструкций. Технические условия;

ГОСТ 34329–2017 Опалубка. Общие технические условия.

П р и м е ч а н и е – При пользовании настоящими строительными нормами целесообразно проверить действие ссылочных документов. Если заменен ссылочный документ, на который дана недатированная ссылка, то рекомендуется использовать действующую версию этого документа с учетом всех внесенных в данную версию изменений. Если заменен ссылочный документ, на который дана датированная ссылка, то рекомендуется использовать версию этого документа с указанным выше годом утверждения (принятия).

3 Термины и определения

В настоящих строительных нормах применяются следующие термины с соответствующими определениями:

3.1 **анкеровка арматуры:** Обеспечение восприятия арматурой действующих на нее усилий путем заведения ее на определенную длину за расчетное сечение или устройства на концах специальных анкеров.

3.2 **арматура конструктивная:** Арматура, устанавливаемая без расчета из конструктивных соображений.

3.3 **арматура предварительно напряженная:** Арматура, получающая начальные (предварительные) напряжения в процессе изготовления конструкций до приложения внешних нагрузок в стадии эксплуатации.

3.4 **арматура рабочая:** Арматура, устанавливаемая по расчету.

3.5 **защитный слой бетона:** Слой бетона от грани элемента до ближайшей поверхности арматурного стержня.

3.6 **конструкции бетонные:** Конструкции, выполненные из бетона без арматуры или с арматурой, устанавливаемой по конструктивным соображениям и не учитываемой в расчете; расчетные усилия от всех воздействий в бетонных конструкциях должны быть восприняты бетоном.

3.7 конструкции железобетонные: Конструкции, выполненные из бетона с рабочей и конструктивной арматурой (армированные бетонные конструкции); расчетные усилия от всех воздействий в железобетонных конструкциях должны быть восприняты бетоном и рабочей арматурой.

3.8 коэффициент армирования железобетона; μ : Отношение площади сечения арматуры к рабочей площади сечения бетона, %.

3.9 марка бетона по водонепроницаемости; W : Показатель проницаемости бетона, характеризующийся максимальным давлением воды, при котором в условиях стандартных испытаний вода не проникает через бетонный образец.

3.10 марка бетона по морозостойкости; F : Минимальное число циклов замораживания и оттаивания образцов бетона, испытанных по стандартным базовым методам, при которых сохраняются их первоначальные физико-механические свойства в нормируемых пределах.

3.11 марка бетона по самоупрочению; S_p : Значение предварительного напряжения в бетоне, МПа, создаваемого в результате его расширения при коэффициенте продольного армирования $\mu = 0,01$.

3.12 марка бетона по средней плотности; D : Значение плотности, кг/м³, бетонов, к которым предъявляются требования по теплоизоляции.

3.13 массивная конструкция: Конструкция, для которой отношение поверхности, открытой для ее высыхания, м², к ее объему, м³, равно или меньше 2.

3.14 морозостойкость бетона: Способность бетона сохранять физико-механические свойства при многократном переменном замораживании и оттаивании, регламентируется маркой по морозостойкости F .

3.15 механическое соединение арматуры: Соединение, состоящее из соединительной муфты и двух арматурных стержней, воспринимающее усилия сжатия и растяжения.

3.16 нормальное сечение: Сечение элемента плоскостью, перпендикулярной к его продольной оси.

3.17 наклонное сечение: Сечение элемента плоскостью, наклонной к его продольной оси и перпендикулярной к вертикальной плоскости, проходящей через ось элемента.

3.18 плотность бетона: Характеристика бетона, равная отношению его массы к объему, регламентируется маркой по средней плотности D .

3.19 предельное усилие: Наибольшее усилие, которое может быть воспринято элементом, его сечением при принятых значениях характеристик материалов.

3.20 проницаемость бетона: Свойство бетона пропускать через себя газы или жидкости при наличии градиента давления (регламентируется маркой по водонепроницаемости W) либо обеспечивать диффузионную проницаемость растворенных в воде веществ в отсутствие градиента давления (регламентируется нормируемыми значениями плотности тока и электрического потенциала).

3.21 рабочая высота сечения: Расстояние от сжатой грани элемента до центра тяжести растянутой или наименее сжатой продольной арматуры.

3.22 самоупрочение бетона: Напряжение сжатия, возникающее в бетоне конструкции при твердении в результате расширения цементного камня в условиях ограничения этому расширению, регламентируется маркой по самоупрочению S_p .

3.23 соединительная муфта: Устройство с необходимыми дополнительными элементами для механического соединения арматурных стержней с целью обеспечения передачи усилия с одного стержня на другой.

3.24 стыки арматуры внахлестку: Соединение арматурных стержней по их длине без сварки путем заведения конца одного арматурного стержня относительно конца другого.

4 Общие требования к бетонным и железобетонным конструкциям

4.1 Бетонные и железобетонные конструкции всех типов должны удовлетворять требованиям:

- по безопасности;
- по эксплуатационной пригодности;
- по долговечности,

а также дополнительным требованиям, приведенным в задании на проектирование.

4.2 Для выполнения требований по безопасности конструкции должны иметь такие начальные характеристики, чтобы при различных расчетных воздействиях в процессе строительства и эксплуатации зданий и сооружений были исключены разрушения любого характера или нарушения эксплуатационной пригодности, связанные с причинением вреда жизни или здоровью граждан, имуществу, окружающей среде, жизни или здоровью животных и растениям.

4.3 Для выполнения требований по эксплуатационной пригодности конструкция должна иметь такие начальные характеристики, чтобы при различных расчетных воздействиях не происходило образование или чрезмерное раскрытие трещин, а также не возникали чрезмерные перемещения, колебания и другие повреждения, затрудняющие нормальную эксплуатацию (нарушение требований к внешнему виду конструкции, технологических требований по нормальной работе оборудования, механизмов, конструктивных требований по совместной работе элементов и других требований, установленных при проектировании).

В необходимых случаях, обусловленных назначением конструкции и условиями эксплуатации, конструкции должны иметь характеристики, обеспечивающие требования по теплоизоляции, звукоизоляции, биологической защите и другие требования.

Требования по отсутствию трещин предъявляют к железобетонным конструкциям, у которых при полностью растянутом сечении должна быть обеспечена непроницаемость (находящимся под давлением жидкости или газов, испытывающим воздействие радиации и т.п.), к конструкциям, к которым предъявляют повышенные требования по долговечности, а также к конструкциям, эксплуатируемым в агрессивной среде, согласно СНиП 2.03.11.

В остальных железобетонных конструкциях образование трещин допускается, и к ним предъявляют требования по ограничению ширины раскрытия трещин.

4.4 Для выполнения требований долговечности конструкция должна иметь такие начальные характеристики, чтобы в течение установленного длительного времени она удовлетворяла бы требованиям по безопасности и эксплуатационной пригодности с учетом влияния на геометрические характеристики конструкции и механические характеристики материалов различных расчетных воздействий (длительное воздействие нагрузки, неблагоприятные климатические, технологические, температурные и влажностные воздействия, попеременное замораживание и оттаивание, агрессивные воздействия и др.).

4.5 Безопасность, эксплуатационная пригодность, долговечность бетонных и железобетонных конструкций и другие, устанавливаемые заданием на проектирование требования, должны быть обеспечены выполнением:

- требований к бетону и его составляющим;

- к арматуре;
- к расчетам конструкций;
- конструктивных требований;
- технологических требований;
- требований по эксплуатации.

Требования по нагрузкам и воздействиям, пределу огнестойкости, непроницаемости, морозостойкости, предельным показателям деформаций (прогибам, перемещениям, амплитуде колебаний), расчетным значениям температуры наружного воздуха и относительной влажности окружающей среды, по защите строительных конструкций от воздействия агрессивных сред и др. устанавливаются СН КР 21-01, СНиП 2.02.01, СНиП 2.01.07, СНиП 2.03.11, СНиП КР 23-02.

4.6 При проектировании бетонных и железобетонных конструкций надежность конструкций устанавливают согласно ГОСТ 27751 полувероятностным методом расчета путем применения расчетных значений нагрузок и воздействий, расчетных характеристик бетона и арматуры (или конструкционной стали), определяемых с помощью соответствующих частных коэффициентов надежности по нормативным значениям этих характеристик, с учетом уровня ответственности зданий и сооружений.

Нормативные значения нагрузок и воздействий, значения коэффициентов надежности по нагрузке, коэффициентов надежности по назначению конструкций, а также деление нагрузок на постоянные и временные (длительные и кратковременные) устанавливают согласно СНиП 2.01.07.

Расчетные значения нагрузок и воздействий принимают в зависимости от вида расчетного предельного состояния и расчетной ситуации.

Уровень надежности расчетных значений характеристик материалов устанавливают в зависимости от расчетной ситуации и от опасности достижения соответствующего предельного состояния и регулируют значением коэффициентов надежности по бетону и арматуре (или конструкционной стали).

Расчет бетонных и железобетонных конструкций можно производить по заданному значению надежности на основе полного вероятностного расчета при наличии достаточных данных об изменчивости основных факторов, входящих в расчетные зависимости.

5 Требования к расчету бетонных и железобетонных конструкций

5.1 Общие положения

5.1.1 Расчеты бетонных и железобетонных конструкций следует производить в соответствии с ГОСТ 27751 по предельным состояниям, включающим:

- предельные состояния первой группы, приводящие к полной непригодности эксплуатации конструкций;
- предельные состояния второй группы, затрудняющие нормальную эксплуатацию конструкций или уменьшающие долговечность зданий и сооружений по сравнению с предусматриваемым сроком службы.

Расчеты должны обеспечивать надежность зданий или сооружений в течение всего срока их службы, а также при производстве работ в соответствии с требованиями, предъявляемыми к ним.

Расчеты по предельным состояниям первой группы включают:

- расчет по прочности;
- расчет по устойчивости формы (для тонкостенных конструкций);
- расчет по устойчивости положения (опрокидывание, скольжение, всплытие).

Расчеты по прочности бетонных и железобетонных конструкций следует производить из условия, по которому усилия, напряжения и деформации в конструкциях от различных воздействий с учетом начального напряженного состояния (преднапряжение, температурные и другие воздействия) не должны превышать соответствующих значений, установленных нормативными документами.

Расчеты по устойчивости формы конструкции, а также по устойчивости положения (с учетом совместной работы конструкции и основания, их деформационных свойств, сопротивления сдвигу по контакту с основанием и других особенностей) следует производить согласно нормативным документам на отдельные виды конкретных конструкций.

В зависимости от вида и назначения конструкции должны быть произведены расчеты по предельным состояниям, связанным с явлениями, при которых возникает необходимость прекращения эксплуатации здания и сооружения (чрезмерные деформации, сдвиги в соединениях и другие явления).

Расчеты по предельным состояниям второй группы включают:

- расчет по образованию трещин;
- расчет по раскрытию трещин;
- расчет по деформациям.

Расчеты по предельным состояниям второй группы следует производить на действие кратковременных и длительных нагрузок.

Расчет бетонных и железобетонных конструкций по образованию трещин следует производить из условия, по которому усилия, напряжения или деформации в конструкциях от нагрузок не должны превышать соответствующих их предельных значений, воспринимаемых конструкциями при образовании трещин.

Расчет железобетонных конструкций по раскрытию трещин производят из условия, по которому ширина раскрытия трещин в конструкциях от нагрузок не должна превышать предельно допустимых значений, устанавливаемых в зависимости от требований, предъявляемых к конструкциям, условий их эксплуатации, воздействия окружающей среды и характеристик материалов с учетом особенностей коррозионного поведения арматуры.

Расчет бетонных и железобетонных конструкций по деформациям следует производить из условия, по которому прогибы, углы поворота, перемещения и амплитуды колебания конструкций от нагрузок не должны превышать соответствующих предельно допустимых значений.

Для конструкций, в которых не допускается образование трещин, должны быть обеспечены требования по отсутствию трещин. В этом случае расчет по раскрытию трещин не производят.

Для остальных конструкций, в которых допускается образование трещин, расчет по образованию трещин производят для определения необходимости расчета по раскрытию трещин и учета трещин при расчете по деформациям.

5.1.2 Расчет бетонных и железобетонных конструкций (линейных, плоскостных, пространственных, массивных) по предельным состояниям первой и второй групп производят по напряжениям, усилиям, деформациям и перемещениям, вычисленным от внешних воздействий в конструкциях и образуемых ими системах зданий и сооружений с учетом

физической нелинейности (неупругих деформаций бетона и арматуры), возможного образования трещин и в необходимых случаях – анизотропии, накопления повреждений и геометрической нелинейности (влияние деформаций на изменение усилий в конструкциях).

Физическую нелинейность и анизотропию следует учитывать в определяющих соотношениях, связывающих между собой напряжения и деформации (или усилия и перемещения), а также в условиях прочности и трещиностойкости материала.

В статически неопределимых конструкциях следует учитывать перераспределение усилий в элементах системы вследствие образования трещин и развития неупругих деформаций в бетоне и арматуре вплоть до возникновения предельного состояния в элементе. При отсутствии методов расчета, учитывающих неупругие свойства железобетона, а также для предварительных расчетов с учетом неупругих свойств железобетона усилия и напряжения в статически неопределимых конструкциях и системах допускается определять в предположении упругой работы железобетонных элементов. При этом влияние физической нелинейности учитывают путем корректировки результатов линейного расчета на основе данных экспериментальных исследований, нелинейного моделирования, результатов расчета аналогичных объектов и экспертных оценок.

При расчете конструкций по прочности, деформациям, образованию и раскрытию трещин на основе метода конечных элементов должны быть проверены условия прочности и трещиностойкости для всех конечных элементов, составляющих конструкцию, а также условия возникновения чрезмерных перемещений конструкции. При оценке предельного состояния по прочности допускается полагать отдельные конечные элементы разрушенными, если это не влечет за собой прогрессирующего разрушения здания или сооружения, и по истечении действия рассматриваемой нагрузки эксплуатационная пригодность здания или сооружения сохраняется или может быть восстановлена.

Определение предельных усилий и деформаций в бетонных и железобетонных конструкциях следует производить на основе расчетных схем (моделей), наиболее близко соответствующих реальному физическому характеру работы конструкций и материалов в рассматриваемом предельном состоянии.

Несущую способность железобетонных конструкций, способных претерпевать достаточные пластические деформации (в частности, при использовании арматуры с физическим пределом текучести), допускается определять методом предельного равновесия.

5.1.3 При расчетах бетонных и железобетонных конструкций по предельным состояниям следует рассматривать различные расчетные ситуации в соответствии с ГОСТ 27751, в том числе стадии изготовления, транспортирования, возведения, эксплуатации, аварийные ситуации, а также пожар.

5.1.4 Расчеты бетонных и железобетонных конструкций следует производить на все виды нагрузок, соответствующих функциональному назначению зданий и сооружений, с учетом влияния окружающей среды (климатических воздействий и воды – для конструкций, окруженных водой), а также – с учетом воздействия пожара, технологических температурных и влажностных воздействий и воздействий агрессивных химических сред.

5.1.5 Расчеты бетонных и железобетонных конструкций производят на действие изгибающих моментов, продольных сил, поперечных сил и крутящих моментов, а также на местное действие нагрузки.

5.1.6 При расчете элементов сборных конструкций на воздействие усилий, возникающих при их подъеме, транспортировании и монтаже, нагрузку от массы элементов следует принимать с коэффициентом динамичности, равным:

1,60 – при транспортировании,

1,40 – при подъеме и монтаже.

Допускается принимать более низкие, обоснованные в установленном порядке, значения коэффициентов динамичности, но не ниже 1,25.

5.1.7 При расчетах бетонных и железобетонных конструкций следует учитывать особенности свойств различных видов бетона и арматуры, влияния на них характера нагрузки и окружающей среды, способов армирования, совместную работу арматуры и бетона (при наличии и отсутствии сцепления арматуры с бетоном), технологию изготовления конструктивных типов железобетонных элементов зданий и сооружений.

5.1.8 Расчет предварительно напряженных конструкций следует производить с учетом начальных (предварительных) напряжений и деформаций в арматуре и бетоне, потерь предварительного напряжения и особенностей передачи предварительного напряжения на бетон.

5.1.9 В монолитных конструкциях должна быть обеспечена прочность конструкции с учетом рабочих швов бетонирования.

5.1.10 При расчете сборных конструкций должна быть обеспечена прочность узловых и стыковых сопряжений сборных элементов, осуществленных путем соединения стальных закладных деталей, выпусков арматуры и замоноличивания бетоном.

5.1.11 При расчете плоских и пространственных конструкций, подвергаемых силовым воздействиям в двух взаимно перпендикулярных направлениях, рассматривают отдельные, выделенные из конструкции плоские или пространственные малые характерные элементы с усилиями, действующими по боковым сторонам элемента. При наличии трещин эти усилия определяют с учетом расположения трещин, жесткости арматуры (осевой и тангенциальной), жесткости бетона (между трещинами и в трещинах) и других особенностей. При отсутствии трещин усилия определяют как для сплошного тела.

Допускается при наличии трещин определять усилия в предположении упругой работы железобетонного элемента.

Расчет элементов следует производить по наиболее опасным сечениям, расположенным под углом по отношению к направлению действующих на элемент усилий, на основе расчетных моделей, учитывающих работу растянутой арматуры в трещине и работу бетона между трещинами в условиях плоского напряженного состояния.

5.1.12 Расчет плоских и пространственных конструкций по прочности допускается производить для конструкции в целом на основе метода предельного равновесия, в том числе с учетом деформированного состояния к моменту разрушения.

5.1.13 При расчете массивных конструкций, подвергаемых силовым воздействиям в трех взаимно перпендикулярных направлениях, рассматривают отдельные выделенные из конструкции малые объемные характерные элементы с усилиями, действующими по граням элемента. При этом усилия следует определять на основе предпосылок, аналогичных принятым для плоских элементов (5.1.11).

Расчет элементов следует производить по наиболее опасным сечениям, расположенным под углом по отношению к направлению действующих на элемент усилий, на основе расчетных

моделей, учитывающих работу бетона и арматуры в условиях объемного напряженного состояния.

5.1.14 Для конструкций сложной конфигурации (например, пространственных) кроме расчетных методов оценки несущей способности, трещиностойкости и деформативности допускается использовать результаты испытания физических моделей.

5.1.15 Расчет и конструирование конструкций с композитной полимерной арматурой, сталежелезобетонных, фибробетонных, сборно-монолитных и других специфических конструкций следует выполнять по соответствующим нормативным документам.

5.2 Требования к расчету бетонных и железобетонных элементов по прочности

5.2.1 Расчет бетонных и железобетонных элементов по прочности производят:

- по нормальным сечениям (при действии изгибающих моментов и продольных сил) – по нелинейной деформационной модели. Для простых типов железобетонных конструкций (прямоугольного, таврового и двутаврового сечений с арматурой, расположенной у верхней и нижней граней сечения, а также круглого и кольцевого сечений с арматурой, расположенной равномерно по периметру сечения) допускается выполнять расчет по предельным усилиям;

- по наклонным сечениям (при действии поперечных сил), по пространственным сечениям (при действии крутящих моментов), на местное действие нагрузки (местное сжатие, продавливание) – по предельным усилиям.

Расчет по прочности коротких железобетонных элементов (коротких консолей и других элементов) производят на основе каркасно-стержневой модели.

5.2.2 Расчет по прочности бетонных и железобетонных элементов по предельным усилиям производят из условия (5.1), что усилие от внешних нагрузок и воздействий F в рассматриваемом сечении не должно превышать предельного усилия F_{ult} , которое может быть воспринято элементом в этом сечении

$$F \leq F_{ult}. \quad (5.1)$$

Расчет бетонных элементов по прочности

5.2.3 Бетонные элементы в зависимости от условий их работы и требований, предъявляемых к ним, следует рассчитывать по нормальным сечениям по предельным усилиям без учета (5.2.4) или с учетом (5.2.5) сопротивления бетона растянутой зоны.

5.2.4 Без учета сопротивления бетона растянутой зоны производят расчет внецентренно сжатых бетонных элементов при значениях эксцентриситета продольной силы, не превышающих 0,9 расстояния от центра тяжести сечения до наиболее сжатого волокна. При этом предельное усилие, которое может быть воспринято элементом, определяют по расчетным сопротивлениям бетона сжатию R_b , равномерно распределенным по условной сжатой зоне сечения с центром тяжести, совпадающим с точкой приложения продольной силы.

Для массивных бетонных конструкций следует принимать в сжатой зоне треугольную эпюру напряжений, не превышающих расчетного значения сопротивления бетона сжатию R_b . При этом эксцентриситет продольной силы относительно центра тяжести сечения не должен превышать 0,65 расстояния от центра тяжести до наиболее сжатого волокна бетона.

5.2.5 С учетом сопротивления бетона растянутой зоны производят расчет внецентренно сжатых бетонных элементов с эксцентриситетом продольной силы, большим приведенного в 5.2.4, изгибаемых бетонных элементов (которые допускаются к применению), а также внецентренно сжатых элементов с эксцентриситетом продольной силы, равным приведенному в 5.2.4, но в которых по условиям эксплуатации не допускается образование трещин. При этом предельное усилие, которое может быть воспринято сечением элемента, определяют как для упругого тела при максимальных растягивающих напряжениях, равных расчетному значению сопротивления бетона осевому растяжению R_{bt} .

5.2.6 При расчете внецентренно сжатых бетонных элементов следует учитывать влияние продольного изгиба и случайных эксцентриситетов.

Расчет железобетонных элементов по прочности нормальных сечений

5.2.7 Расчет железобетонных элементов по предельным усилиям следует проводить, определяя предельные усилия, которые могут быть восприняты бетоном и арматурой в нормальном сечении, исходя из следующих положений:

- сопротивление бетона растяжению принимают равным нулю;
- сопротивление бетона сжатию представляется напряжениями, равными расчетному сопротивлению бетона сжатию и равномерно распределенными по условной сжатой зоне бетона;
- растягивающие и сжимающие напряжения в арматуре принимаются не более расчетного сопротивления растяжению и сжатию соответственно.

5.2.8 Расчет железобетонных элементов по нелинейной деформационной модели производят на основе диаграмм состояния бетона и арматуры, исходя из гипотезы плоских сечений. Критерием прочности нормальных сечений является достижение предельных относительных деформаций в бетоне или арматуре.

5.2.9 При расчете внецентренно сжатых железобетонных элементов следует учитывать случайный эксцентриситет и влияние продольного изгиба.

Расчет железобетонных элементов по прочности наклонных сечений

5.2.10 Расчет железобетонных элементов по прочности наклонных сечений производят: по наклонному сечению на действие поперечной силы, по наклонному сечению на действие изгибающего момента и по полосе между наклонными сечениями на действие поперечной силы.

5.2.11 При расчете железобетонного элемента по прочности наклонного сечения на действие поперечной силы предельную поперечную силу, которая может быть воспринята элементом в наклонном сечении, следует определять как сумму предельных поперечных сил, воспринимаемых бетоном в наклонном сечении и поперечной арматурой, пересекающей наклонное сечение.

5.2.12 При расчете железобетонного элемента по прочности наклонного сечения на действие изгибающего момента предельный момент, который может быть воспринят элементом в наклонном сечении, следует определять как сумму предельных моментов, воспринимаемых пересекающей наклонное сечение продольной и поперечной арматурой, относительно оси, проходящей через точку приложения равнодействующей усилий в сжатой зоне.

5.2.13 При расчете железобетонного элемента по полосе между наклонными сечениями на действие поперечной силы предельную поперечную силу, которая может быть воспринята элементом, следует определять исходя из прочности наклонной бетонной полосы, находящейся под воздействием сжимающих усилий вдоль полосы и растягивающих усилий от поперечной арматуры, пересекающей наклонную полосу.

Расчет железобетонных элементов по прочности пространственных сечений

5.2.14 При расчете железобетонных элементов по прочности пространственных сечений предельный крутящий момент, который может быть воспринят элементом, следует определять как сумму предельных крутящих моментов, воспринимаемых продольной и поперечной арматурой, расположенной у каждой грани элемента. Кроме того, следует производить расчет по прочности железобетонного элемента по бетонной полосе, расположенной между пространственными сечениями и находящейся под воздействием сжимающих усилий вдоль полосы и растягивающих усилий от поперечной арматуры, пересекающей полосу.

Расчет железобетонных элементов на местное действие нагрузки

5.2.15 При расчете железобетонных элементов на местное сжатие предельную сжимающую силу, которая может быть воспринята элементом, следует определять исходя из сопротивления бетона при объемном напряженном состоянии, создаваемом окружающим бетоном и косвенной арматурой, если она установлена.

5.2.16 Расчет на продавливание производят для плоских железобетонных элементов (плит) при действии сосредоточенных силы и момента в зоне продавливания. Предельное усилие, которое может быть воспринято железобетонным элементом при продавливании, следует определять как сумму предельных усилий, воспринимаемых бетоном и поперечной арматурой, расположенной в зоне продавливания.

5.3 Требования к расчету железобетонных элементов по образованию трещин

5.3.1 Расчет железобетонных элементов по образованию нормальных трещин производят по предельным усилиям или по нелинейной деформационной модели. Расчет по образованию наклонных трещин производят по предельным усилиям.

5.3.2 Расчет по образованию трещин железобетонных элементов по предельным усилиям производят из условия (5.2), по которому усилие от внешних нагрузок и воздействий F в рассматриваемом сечении не должно превышать предельного усилия $F_{crc,ult}$, которое может быть воспринято железобетонным элементом при образовании трещин

$$F \leq F_{crc,ult} \cdot \quad (5.2)$$

5.3.3 Предельное усилие, воспринимаемое железобетонным элементом при образовании нормальных трещин, следует определять исходя из расчета железобетонного элемента как сплошного тела с учетом упругих деформаций в арматуре и неупругих деформаций в растянутом и сжатом бетоне при максимальных нормальных растягивающих напряжениях в бетоне, равных расчетным значениям сопротивления бетона осевому растяжению $R_{bt,ser}$.

5.3.4 Расчет железобетонных элементов по образованию нормальных трещин по нелинейной деформационной модели производят на основе диаграмм состояния арматуры,

растянутого и сжатого бетона и гипотезы плоских сечений. Критерием образования трещин является достижение предельных относительных деформаций в растянутом бетоне.

5.3.5 Предельное усилие, которое может быть воспринято железобетонным элементом при образовании наклонных трещин, следует определять исходя из расчета железобетонного элемента как сплошного упругого тела и критерия прочности бетона при плоском напряженном состоянии «сжатие-растяжение».

5.4 Требования к расчету железобетонных элементов по раскрытию трещин

5.4.1 Расчет железобетонных элементов производят по раскрытию различного вида трещин в тех случаях, когда расчетная проверка на образование трещин показывает, что трещины образуются.

5.4.2 Расчет по раскрытию трещин производят из условия (5.3), по которому ширина раскрытия трещин от внешней нагрузки a_{crc} не должна превосходить предельно допустимого значения ширины раскрытия трещин $a_{crc,ult}$

$$a_{crc} \leq a_{crc,ult} \cdot \quad (5.3)$$

5.4.3 Ширину раскрытия нормальных трещин определяют как произведение средних относительных деформаций арматуры на участке между трещинами и длины этого участка. Средние относительные деформации арматуры между трещинами определяют с учетом работы растянутого бетона между трещинами. Относительные деформации арматуры в трещине определяют из условно упругого расчета железобетонного элемента с трещинами с применением приведенного модуля деформации сжатого бетона, установленного с учетом влияния неупругих деформаций бетона сжатой зоны, или по нелинейной деформационной модели. Расстояние между трещинами определяют из условия, по которому разность усилий в продольной арматуре в сечении с трещиной и между трещинами должна быть воспринята усилиями сцепления арматуры с бетоном на длине этого участка.

Ширину раскрытия нормальных трещин следует определять с учетом характера действия нагрузки (повторяемости, длительности и т.п.) и вида профиля арматуры.

5.4.4 Предельно допустимую ширину раскрытия трещин $a_{crc,ult}$ следует устанавливать исходя из эстетических соображений, наличия требований к проницаемости конструкций, а также в зависимости от длительности действия нагрузки, вида арматурной стали и ее склонности к развитию коррозии в трещине (СНиП 2.03.11).

5.5 Требования к расчету железобетонных элементов по деформациям

5.5.1 Расчет железобетонных элементов по деформациям производят из условия (5.4), по которому прогибы или перемещения конструкций f от действия внешней нагрузки не должны превышать предельно допустимых значений прогибов или перемещений f_{ult}

$$f \leq f_{ult} \cdot \quad (5.4)$$

5.5.2 Прогибы или перемещения железобетонных конструкций определяют по общим правилам строительной механики в зависимости от изгибных, сдвиговых и осевых деформационных характеристик железобетонного элемента в сечениях по его длине (кривизна, углы сдвига и т. д.).

5.5.3 В случаях, когда прогибы железобетонных элементов в основном зависят от изгибных деформаций, значения прогибов определяют по кривизнам элементов или по жесткостным характеристикам.

Кривизну железобетонного элемента определяют как частное деления изгибающего момента на жесткость железобетонного сечения при изгибе.

Жесткость рассматриваемого сечения железобетонного элемента определяют по общим правилам сопротивления материалов: для сечения без трещин – как для условно упругого сплошного элемента, а для сечения с трещинами – как для условно упругого элемента с трещинами (принимая линейную зависимость между напряжениями и деформациями). Влияние неупругих деформаций бетона учитывают с помощью приведенного модуля деформаций бетона, а влияние работы растянутого бетона между трещинами – с помощью приведенного модуля деформаций арматуры.

Расчет деформаций железобетонных конструкций с учетом трещин производят в тех случаях, когда расчетная проверка на образование трещин показывает, что трещины образуются. В противном случае производят расчет деформаций как для железобетонного элемента без трещин.

Кривизну и продольные деформации железобетонного элемента также определяют по нелинейной деформационной модели исходя из уравнений равновесия внешних и внутренних усилий, действующих в нормальном сечении элемента, гипотезы плоских сечений, диаграмм состояния бетона и арматуры и средних деформаций арматуры между трещинами.

5.5.4 Расчет деформаций железобетонных элементов следует производить с учетом длительности действия нагрузок.

При вычислении прогибов жесткость участков элемента следует определять с учетом наличия или отсутствия нормальных к продольной оси элемента трещин в растянутой зоне его поперечного сечения.

5.5.5 Значения предельно допустимых деформаций принимают в соответствии с 8.2.20. При действии постоянных и временных длительных и кратковременных нагрузок прогиб железобетонных элементов во всех случаях не должен превышать $1/150$ пролета и $1/75$ вылета консоли.

6 Материалы для бетонных и железобетонных конструкций

6.1 Бетон

6.1.1 Для бетонных и железобетонных конструкций, проектируемых в соответствии с настоящими строительными нормами, следует предусматривать конструкционные бетоны:

- тяжелый, в т. ч. напрягающий средней плотности от 2200 до 2500 кг/м³ включительно;
- мелкозернистый средней плотности от 1800 до 2500 кг/м³ включительно;
- легкий средней плотности от 800 до 2000 кг/м³ включительно;
- ячеистый средней плотности от 500 до 1200 кг/м³ включительно.

6.1.2 При проектировании бетонных и железобетонных сооружений в соответствии с требованиями, предъявленными к конкретным конструкциям, должны быть установлены вид бетона и его нормируемые показатели качества, контролируемые на производстве.

6.1.3 Основными нормируемыми и контролируемыми показателями качества бетона являются:

- класс по прочности на сжатие B ;
- класс по прочности на осевое растяжение B_t ;
- марка по морозостойкости F ;
- марка по водонепроницаемости W ;
- марка по средней плотности D ;
- марка по самоупрочению S_p .

Класс бетона по прочности на сжатие B соответствует значению кубиковой прочности бетона на сжатие, МПа, с обеспеченностью 0,95 (нормативная кубиковая прочность).

Класс бетона по прочности на осевое растяжение B_t соответствует значению прочности бетона на осевое растяжение, МПа, с обеспеченностью 0,95 (нормативная прочность бетона).

Допускается принимать иное значение обеспеченности прочности бетона на сжатие и осевое растяжение в соответствии с нормативными документами для отдельных специальных видов сооружений.

Марка бетона по морозостойкости F —соответствует числу циклов замораживания и оттаивания, при которых характеристики бетона обеспечиваются в нормируемых пределах.

Марка бетона по водонепроницаемости W соответствует максимальному значению давления воды, МПа·10⁻¹, выдерживаемому бетонным образцом при испытании.

Марка бетона по средней плотности D соответствует среднему значению объемной массы бетона, кг/м³.

Марка напрягающего бетона по самоупрочению представляет собой значение предварительного напряжения в бетоне, МПа, создаваемого в результате его расширения при коэффициенте продольного армирования $\mu = 0,01$.

При необходимости устанавливают дополнительные нормируемые показатели качества бетона, связанные с теплопроводностью, температуростойкостью, огнестойкостью, деформацией усадки, ползучестью, выносливостью, тепловыделением, коррозионной стойкостью (как самого бетона, так и находящейся в нем арматуры), биологической защитой и с другими требованиями, предъявляемыми к бетону конструкций СНиП КР 23-01, СНиП 2.03.11.

Нормируемые показатели качества бетона следует устанавливать при проектировании бетонных и железобетонных конструкций на основании результатов расчета и условий эксплуатации конструкций.

Нормируемые показатели качества бетона должны быть обеспечены соответствующим составом бетона для конструкций и сооружений с учетом технологии его приготовления и производства бетонных работ. Нормируемые показатели качества бетона должны контролироваться, как при производстве бетона, так и непосредственно бетона конструкций.

Необходимые нормируемые показатели качества бетона следует устанавливать при проектировании бетонных и железобетонных конструкций в соответствии с расчетом и условиями изготовления и эксплуатации конструкций с учетом различных воздействий окружающей среды и защитных свойств бетона по отношению к принятому виду арматуры.

Класс бетона по прочности на сжатие B назначают для всех видов бетонов и конструкций.

Класс бетона по прочности на осевое растяжение B_t назначают в случаях, когда эта характеристика – главенствующая в работе конструкции и ее контролируют на производстве.

Марку бетона по морозостойкости F назначают для бетона конструкций, подвергающихся воздействию переменного замораживания и оттаивания и устанавливают по первому базовому методу F_1 и по второму базовому методу F_2 в соответствии с действующими стандартами.

Марку бетона по водонепроницаемости W назначают для конструкций, к которым предъявляют требования по ограничению водопроницаемости.

Марку бетона по самоупрочению необходимо назначать для самоупроченных конструкций, когда эту характеристику учитывают в расчете и контролируют на производстве.

6.1.4 Для бетонных и железобетонных конструкций следует предусматривать бетоны классов и марок, приведенных в таблицах 6.1–6.6.

Т а б л и ц а 6.1

Бетон	Классы бетона по прочности на сжатие	
Тяжелый бетон	B3,5; B5; B7,5; B10; B12,5; B15; B20; B25; B30; B35; B40; B45; B50; B55; B60; B70; B80; B90; B100	
Напрягающий бетон	B20; B25; B30; B35; B40; B45; B50; B55; B60; B70	
Мелкозернистый бетон групп:		
А – естественного твердения или подвергнутый тепловой обработке при атмосферном давлении	B3,5; B5; B7,5; B10; B12,5; B15; B20; B25; B30; B35; B40	
Б – подвергнутый автоклавной обработке	B15; B20; B25; B30; B35; B40; B45; B50; B55; B60	
Легкий бетон марок по средней плотности:		
D800, D900	B2,5; B3,5; B5; B7,5	
D1000, D1100	B2,5; B3,5; B5; B7,5; B10; B12,5	
D1200, D1300	B2,5; B3,5; B5; B7,5; B10; B12,5; B15; B20	
D1400, D1500	B3,5; B5; B7,5; B10; B12,5; B15; B20; B25; B30	
D1600, D1700	B7,5; B10; B12,5; B15; B20; B25; B30; B35; B40	
D1800, D1900	B15; B20; B25; B30; B35; B40	
D2000	B25; B30; B35; B40	
Ячеистый бетон марок по средней плотности:	Автоклавный	Неавтоклавный
D500	B1,5; B2; B2,5	–
D600	B1,5; B2; B2,5; B3,5	B1,5; B2
D700	B2; B2,5; B3,5; B5	B1,5; B2; B2,5
D800	B2,5; B3,5; B5; B7,5	B2; B2,5; B3,5
D900	B3,5; B5; B7,5; B10	B2,5; B3,5; B5
D1000	B7,5; B10; B12,5	B5; B7,5
D1100	B10; B12,5; B15; B17,5	B7,5; B10
D1200	B12,5; B15; B17,5; B20	B10; B12,5
Поризованный бетон марок по средней плотности:		
D800, D900, D1000	B2,5; B3,5; B5	
D1100, D1200, D1300	B7,5	
D1400	B3,5; B5; B7,5	
Примечание – В настоящих строительных нормах термины «легкий бетон» и «поризованный бетон» применяют соответственно для обозначения легкого бетона плотной структуры и легкого бетона поризованной структуры (со степенью поризации более 6 %).		

Т а б л и ц а 6.2

Бетон	Класс бетона прочности на осевое растяжение
Тяжелый, напрягающий, мелкозернистый бетоны	B _{0,8} ; B _{1,2} ; B _{1,6} ; B _{2,0} ; B _{2,4} ; B _{2,8} ; B _{3,2} ; B _{3,6} ; B _{4,0} ; B _{4,4} ; B _{4,8}
Легкий бетон	B _{0,8} ; B _{1,2} ; B _{1,6} ; B _{2,0} ; B _{2,4} ; B _{2,8} ; B _{3,2}

Т а б л и ц а 6.3

Бетон	Марка бетона по морозостойкости
Тяжелый, в том числе напрягающий и мелкозернистый бетоны	По первому базовому методу: F ₁₅₀ , F ₁₇₅ , F ₁₀₀ , F ₁₅₀ , F ₁₂₀₀ , F ₁₃₀₀ , F ₁₄₀₀ , F ₁₅₀₀ , F ₁₆₀₀ , F ₁₈₀₀ , F ₁₀₀₀ По второму базовому методу: F ₂₁₀₀ , F ₂₁₅₀ , F ₂₂₀₀ , F ₂₃₀₀ , F ₂₄₀₀ , F ₂₅₀₀
Легкий бетон	По первому базовому методу: F ₁₂₅ , F ₁₃₅ , F ₁₅₀ , F ₁₇₅ , F ₁₁₀₀ , F ₁₁₅₀ , F ₁₂₀₀ , F ₁₃₀₀ , F ₁₄₀₀ , F ₁₅₀₀ , F ₁₆₀₀ , F ₁₈₀₀ , F ₁₁₀₀₀
Поризованный бетон	По первому базовому методу: F ₁₅₀ , F ₁₇₅ , F ₁₁₀₀ , F ₁₁₅₀ , F ₁₂₀₀ , F ₁₃₀₀ , F ₁₄₀₀ , F ₁₅₀₀
Ячеистый бетон	F ₁₅ ; F ₂₅ ; F ₃₅ ; F ₅₀ ; F ₇₅ ; F ₁₀₀

Т а б л и ц а 6.4

Бетон	Маркабетона по водопроницаемости
Тяжелый, в т. ч. напрягающий, мелкозернистый бетоны	W ₂ ; W ₄ ; W ₆ ; W ₈ ; W ₁₀ ; W ₁₂ ; W ₁₄ ; W ₁₆ ; W ₁₈ ; W ₂₀
Легкий бетон	W ₂ ; W ₄ ; W ₆ ; W ₈ ; W ₁₀ ; W ₁₂

Т а б л и ц а 6.5

Бетон	Маркабетона по средней плотности
Легкий бетон	D ₈₀₀ ; D ₉₀₀ ; D ₁₀₀₀ ; D ₁₁₀₀ ; D ₁₂₀₀ ; D ₁₃₀₀ ; D ₁₄₀₀ ; D ₁₅₀₀ ; D ₁₆₀₀ ; D ₁₇₀₀ ; D ₁₈₀₀ ; D ₁₉₀₀ ; D ₂₀₀₀
Поризованный бетон	D ₈₀₀ ; D ₉₀₀ ; D ₁₀₀₀ ; D ₁₁₀₀ ; D ₁₂₀₀ ; D ₁₃₀₀ ; D ₁₄₀₀
Ячеистый бетон	D ₅₀₀ ; D ₆₀₀ ; D ₇₀₀ ; D ₈₀₀ ; D ₉₀₀ ; D ₁₀₀₀ ; D ₁₁₀₀ ; D ₁₂₀₀

Т а б л и ц а 6.6

Бетон	Маркабетона по самоупрежению
Напрягающий бетон	S _{p0,6} ; S _{p0,8} ; S _{p1} ; S _{p1,2} ; S _{p1,5} ; S _{p2} ; S _{p3} ; S _{p4} .

6.1.5 Проектный возраст бетона, т. е. возраст в котором бетон должен приобрести все нормируемые для него показатели качества, назначают при проектировании, исходя из возможных реальных сроков нагружения конструкций проектными нагрузками, с учетом

способа возведения конструкций и условий твердения бетона. При отсутствии этих данных класс бетона устанавливают в проектном возрасте 28 сут.

Значение нормируемых показателей отпускной и передаточной прочности бетона в элементах сборных конструкций следует назначать в соответствии с действующими нормативными документами.

6.1.6 Для железобетонных конструкций следует применять класс бетона по прочности на сжатие не ниже В15.

Для предварительно напряженных железобетонных конструкций класс бетона по прочности на сжатие следует принимать:

- при армировании стержневой арматурой класса А600 – не ниже В20;
- то же, класса А800 – не ниже В25;
- то же, класса А1000 – не ниже В30;
- при армировании проволочной арматурой классов В_р и К – не ниже В35.

Для конструкций с натяжением арматуры на бетон следует принимать бетоны классов по прочности на сжатие не ниже В30.

Для конструкций без предварительно напряженной арматуры и для предварительно напряженных конструкций, рассчитываемых на воздействие многократно повторяющейся нагрузки, минимальное значение класса бетона следует увеличить на 5 МПа по сравнению с указанными выше.

Передаточную прочность бетона R_{bp} (прочность бетона к моменту его обжатия, контролируемая аналогично классу бетона по прочности на сжатие) следует назначать не менее 15 МПа и не менее 50 % принятого класса бетона по прочности на сжатие, а для конструкций с натяжением арматуры на бетон – не менее 70 % принятого класса бетона по прочности на сжатие.

6.1.7 Мелкозернистый бетон без специального экспериментального обоснования не допускается применять для железобетонных конструкций, подвергающихся воздействию многократно повторяющейся нагрузки, а также для предварительно напряженных конструкций пролетом более 12 м при армировании проволочной арматурой классов В, В_р и К.

Класс мелкозернистого бетона по прочности на сжатие, применяемого для защиты от коррозии и обеспечения сцепления с бетоном напрягаемой арматуры, расположенной в пазах и на поверхности конструкции, должен быть не ниже В20, а для инъекции каналов – не ниже В25.

6.1.8 Марку бетона по морозостойкости следует назначать в зависимости от условий работы конструкций в среде знакопеременных температур в соответствии с СНиП 2.03.11.

6.1.9 Марку бетона по водонепроницаемости следует назначать в зависимости от условий эксплуатации и уровня воздействия агрессивных сред на бетон конструкций в соответствии с СНиП 2.03.11.

6.1.10 Основными прочностными характеристиками бетона являются нормативные значения:

- сопротивления бетона осевому сжатию $R_{b,n}$;
- сопротивления бетона осевому растяжению $R_{bt,n}$.

Нормативные значения сопротивления бетона осевому сжатию (призменная прочность) и осевому растяжению (при назначении класса бетона на прочность на сжатие) принимают в зависимости от класса бетона по прочности на сжатие В согласно таблице 6.7.

При назначении класса бетона по прочности на осевое растяжение B_t нормативные значения сопротивления бетона осевому растяжению $R_{bt,n}$ принимают равными числовой характеристике класса бетона на осевое растяжение.

Т а б л и ц а 6.7

Вид сопротивления	Бетон	Нормативные сопротивления бетона R_{bn} , R_{btm} , Мпа и расчетные сопротивления бетона для предельных состояний второй группы $R_{b,ser}$ и $R_{bt,ser}$, Мпа при классе бетона по прочности на сжатие																					
		B1,5	B2	B2,5	B3,5	B5	B7,5	B10	B12,5	B15	B20	B25	B30	B35	B40	B45	B50	B55	B60	B70	B80	B90	B100
Сжатие осевое (призменная прочность) R_{bn} и $R_{b,ser}$	Тяжелый, мелкозернистый и напрягающий	—	—	—	2,7	3,5	5,5	7,5	9,5	11	15	18,5	22	25,5	29	32	36	39,5	43	50	57	64	71
	Легкий	—	—	1,9	2,7	3,5	5,5	7,5	9,5	11	15	18,5	22	25,5	29	—	—	—	—	—	—	—	—
	Ячеистый	1,4	1,9	2,4	3,3	4,6	6,9	9	10,5	11,5	—	—	—	—	—	—	—	—	—	—	—	—	—
Растяжение осевое R_{btm} и $R_{bt,ser}$	Тяжелый, мелкозернистый и напрягающий	—	—	—	0,39	0,55	0,70	0,85	1,00	1,10	1,35	1,55	1,75	1,95	2,10	2,25	2,45	2,60	2,75	3,00	3,30	3,60	3,80
	Легкий	—	—	0,29	0,39	0,55	0,70	0,85	1,00	1,10	1,35	1,55	1,75	1,95	2,10	—	—	—	—	—	—	—	—
	Ячеистый	0,22	0,26	0,31	0,41	0,55	0,63	0,89	1,00	1,05	—	—	—	—	—	—	—	—	—	—	—	—	—
<p>П р и м е ч а н и я</p> <p>1 Значения сопротивлений приведены для ячеистого бетона средней влажностью 10%.</p> <p>2 Для мелкозернистого бетона на песке с модулем крупности 2,0 и менее, а также для легкого бетона на мелком пористом заполнителе значения расчетных сопротивлений R_{btm} и $R_{bt,ser}$ следует принимать с умножением на коэффициент 0,8.</p> <p>3 Для поризованного бетона, а также для керамзитоперлитобетона на вспученном перлитовом песке значения расчетных сопротивлений R_{btm} и $R_{bt,ser}$ следует принимать как для легкого бетона с умножением на коэффициент 0,7.</p> <p>4 Для напрягающего бетона значения R_{btm} и $R_{bt,ser}$ следует принимать с умножением на коэффициент 1,2.</p>																							

Т а б л и ц а 6.8

Вид сопротивления	Бетон	Нормативные сопротивления бетона R_{bn} , R_{btm} , Мпа и расчетные сопротивления бетона для предельных состояний второй группы $R_{b,ser}$ и $R_{bt,ser}$, Мпа при классе бетона по прочности на сжатие																					
		B1,5	B2	B2,5	B3,5	B5	B7,5	B10	B12,5	B15	B20	B25	B30	B35	B40	B45	B50	B55	B60	B70	B80	B90	B100
Сжатие осевое (призматическая прочность) R_{bt}	Тяжелый, мелкозернистый и напрягающий	—	—	—	2,1	2,8	4,5	6,0	7,5	8,5	11,5	14,5	17,0	19,5	22,0	25,0	27,5	30,0	33,0	37,0	41,0	44,0	47,5
	Легкий	—	—	1,5	2,1	2,8	4,5	6,0	7,5	8,5	11,5	14,5	17,0	19,5	22,0	—	—	—	—	—	—	—	—

П р и м е ч а н и я

- 1 Значения сопротивлений приведены для ячеистого бетона средней влажностью 10%.
- 2 Для мелкозернистого бетона на песке с модулем крупности 2,0 и менее, а также для легкого бетона на мелком пористом заполнителе значения расчетных сопротивлений R_{bt} следует принимать с умножением на коэффициент 0,8.
- 3 Для поризованного бетона, а также для керамзитоперлитобетона на вспученном перлитовом песке значения расчетных сопротивлений R_{bt} следует принимать как для легкого бетона с умножением на коэффициент 0,7.
- 4 Для напрягающего бетона значения R_{bt} следует принимать с умножением на коэффициент 1,2.
- 5 Для тяжелых бетонов классов B70-B100 расчетные значения сопротивления осевому сжатию R_b и осевому растяжению R_{bt} приняты с учетом дополнительного понижающего коэффициента $\gamma_{b,br} = \frac{360 - B}{300}$, где B – класс бетона по прочности на сжатие.

6.1.11 Расчетные значения сопротивления бетона осевому сжатию R_b и осевому растяжению R_{bt} определяют по формулам:

$$R_b = \frac{R_{b,n}}{\gamma_b}; \quad (6.1)$$

$$R_{bt} = \frac{R_{bt,n}}{\gamma_{bt}}. \quad (6.2)$$

Значения коэффициента надежности по бетону при сжатии γ_b принимают равными:

для расчета по предельным состояниям первой группы:

1,3 – для тяжелого, мелкозернистого, напрягающего и легкого бетонов;

1,5 – для ячеистого бетона;

1,0 – для расчета по предельным состояниям второй группы.

Значения коэффициента надежности по бетону при растяжении γ_{bt} принимают равными:

для расчета по предельным состояниям первой группы при назначении класса бетона по прочности на сжатие:

1,5 – для тяжелого, мелкозернистого, напрягающего и легкого бетонов;

2,3 – для ячеистого бетона;

для расчета по предельным состояниям первой группы при назначении класса бетона по прочности на растяжение:

1,3 – для тяжелого, мелкозернистого, напрягающего и легкого бетонов;

1,0 – для расчета по предельным состояниям второй группы.

Расчетные значения сопротивления бетона R_b , R_{bt} , $R_{b,ser}$, $R_{bt,ser}$ (с округлением) в зависимости от класса бетона по прочности на сжатие и осевое растяжение приведены: в таблицах 6.8, 6.9 – для предельных состояний первой группы, в таблице 6.7 – второй группы.

6.1.12 В необходимых случаях расчетные значения прочностных характеристик бетона умножают на следующие коэффициенты условий работы γ_{bi} , учитывающие особенности работы бетона в конструкции (характер нагрузки, условия окружающей среды и т. д.):

а) γ_{b1} – для бетонных и железобетонных конструкций, вводимый к расчетным значениям сопротивлений R_b и R_{bt} и учитывающий влияние длительности действия статической нагрузки:

$\gamma_{b1}=1,0$ – при действии всех нагрузок, включая кратковременные нагрузки;

$\gamma_{b1}=0,9$ (для ячеистых и поризованных бетонов $\gamma_{b1}=0,85$) – при действии только постоянных и длительных нагрузок;

б) γ_{b2} – для бетонных конструкций, вводимый к расчетным значениям сопротивления R_b и учитывающий характер разрушения таких конструкций, $\gamma_{b2} = 0,9$;

в) γ_{b3} – для бетонных и железобетонных конструкций, бетонируемых в вертикальном положении при высоте слоя бетонирования более 1,5 м, вводимый к расчетному значению сопротивления бетона R_b , $\gamma_{b3}= 0,85$;

г) γ_{b4} – для ячеистых бетонов, вводимый к расчетному значению сопротивления бетона R_b :

$\gamma_{b4}= 1,00$ – при влажности ячеистого бетона 10 % и менее;

$\gamma_{b4}= 0,85$ – при влажности ячеистого бетона более 25 %;

по интерполяции – при влажности ячеистого бетона более 10 % и менее 25 %.

Влияние попеременного замораживания и оттаивания, а также отрицательных температур, учитывают коэффициентом условий работы бетона $\gamma_{b5} \leq 1,0$. Для надземных конструкций, подвергаемых атмосферным воздействиям окружающей среды при расчетной температуре наружного воздуха в холодный период минус 40 °С и выше, принимают коэффициент $\gamma_{b5} = 1,0$. В

остальных случаях значения коэффициента принимают в зависимости от назначения конструкции и условий окружающей среды согласно специальным указаниям.

Т а б л и ц а 6.9

Вид сопротивления	Бетон	Расчетные значения сопротивления бетона для предельных состояний первой группы R_{bt} , МПа, при классе бетона по прочности на осевое растяжение						
		$B_t 0,8$	$B_t 1,2$	$B_t 1,6$	$B_t 2,0$	$B_t 2,4$	$B_t 2,8$	$B_t 3,2$
Растяжение осевое R_{bt}	Тяжелый, мелкозернистый, напрягающий и легкий	0,62	0,93	1,25	1,55	1,85	2,15	2,45

6.1.13 Основными деформационными характеристиками бетона являются значения:

предельных относительных деформаций бетона при осевом сжатии и растяжении (при однородном напряженном состоянии бетона) ε_{b0} и ε_{bt0} ;

- начального модуля упругости E_b ;
- модуля сдвига G ;
- коэффициента (характеристики) ползучести $\varphi_{b,cr}$;
- коэффициента поперечной деформации бетона (коэффициента Пуассона) $\nu_{b,P}$;
- коэффициента линейной температурной деформации бетона α_{bt} .

6.1.14 Значения предельных относительных деформаций тяжелого, мелкозернистого и напрягающего бетонов принимают равными:

при непродолжительном действии нагрузки:

$\varepsilon_{b0} = 0,002$ при осевом сжатии;

$\varepsilon_{bt0} = 0,0001$ при осевом растяжении;

при продолжительном действии нагрузки – по таблице 6.10 в зависимости от относительной влажности воздуха окружающей среды.

Т а б л и ц а 6.10

Относительная влажность воздуха окружающей среды, %	Относительные деформации тяжелого, мелкозернистого и напрягающего бетона при продолжительном действии нагрузки					
	при сжатии			при растяжении		
	$\varepsilon_{b0} \cdot 10^3$	$\varepsilon_{b2} \cdot 10^3$	$\varepsilon_{bt,red} \cdot 10^3$	$\varepsilon_{bt0} \cdot 10^3$	$\varepsilon_{bt2} \cdot 10^3$	$\varepsilon_{bt1,red} \cdot 10^3$
Выше 75	3,0	4,2	2,4	0,21	0,27	0,19
40–75	3,4	4,8	2,8	0,24	0,31	0,22
Ниже 40	4,0	5,6	3,4	0,28	0,36	0,26

Примечания

1 Относительную влажность воздуха окружающей среды принимают по СНиП 23-02 как среднюю месячную относительную влажность наиболее теплого месяца для района строительства.

2 Для высокопрочных бетонов значения относительных деформаций ε_{b2} следует принимать с умножением на отношение $(270-B)/210$.

Значения предельных относительных деформаций для легких, ячеистых и поризованных бетонов следует принимать по специальным указаниям.

Допускается принимать значения предельных относительных деформаций легких бетонов при продолжительном действии нагрузки по таблице 6.10 с понижающим коэффициентом $[(0,4 + 0,6 \rho / 2200) \geq 0,7]$ (здесь ρ – плотность бетона.)

6.1.15 Значения начального модуля упругости бетона при сжатии и растяжении принимают в зависимости от класса бетона по прочности на сжатие В согласно таблице 6.11. Значения модуля сдвига бетона принимают равным $0,4E_b$.

При продолжительном действии нагрузки значение модуля деформаций бетона определяют по формуле

$$E_{b,\tau} = \frac{E_b}{1 + \varphi_{b,cr}}, \quad (6.3)$$

где $\varphi_{b,cr}$ – коэффициент ползучести бетона, принимаемый согласно 6.1.16.

6.1.16 Значения коэффициента ползучести бетона $\varphi_{b,cr}$ принимают в зависимости от условий окружающей среды (относительной влажности воздуха) и класса бетона. Значения коэффициентов ползучести тяжелого, мелкозернистого и напрягающего бетонов приведены в таблице 6.12.

Значения коэффициента ползучести легких, ячеистых и поризованных бетонов следует принимать по специальным указаниям.

Допускается принимать значения коэффициента ползучести легких бетонов по таблице 6.12 с понижающим коэффициентом $(\rho/2200)^2$.

6.1.17 Значение коэффициента поперечной деформации бетона допускается принимать $\nu_{b,P} = 0,2$.

6.1.18 Значение коэффициента линейной температурной деформации бетона при изменении температуры от минус 40 °С до плюс 50 °С принимают:

$\alpha_{bt} = 1 \cdot 10^{-5} \text{ } ^\circ\text{C}^{-1}$ – для тяжелого, мелкозернистого, напрягающего бетонов и легкого бетона при мелком плотном заполнителе;

$\alpha_{bt} = 0,7 \cdot 10^{-5} \text{ } ^\circ\text{C}^{-1}$ – для легкого бетона при мелком пористом заполнителе;

$\alpha_{bt} = 1 \cdot 10^{-5} \text{ } ^\circ\text{C}^{-1}$ – для ячеистого и поризованного бетонов.

Т а б л и ц а 6.11

Бетон	Значения начального модуля упругости бетона при сжатии и растяжении E_b , МПа·10 ⁻³ , при классе бетона по прочности на сжатие																					
	B1,5	B2	B2,5	B3,5	B5	B7,5	B10	B12,5	B15	B20	B25	B30	B35	B40	B45	B50	B55	B60	B70	B80	B90	B100
Тяжелый	–	–	–	9,5	13,0	16,0	19,0	21,5	24,0	27,5	30,0	32,5	34,5	36,0	37,0	38,0	39,0	39,5	41,0	42,0	42,5	43
Мелко-зернистый групп: А-естественного твердения	–	–	–	7,0	10	3,5	15,5	17,5	19,5	22,0	24,0	26,0	27,5	28,5	–	–	–	–	–	–	–	–
Б-автоклавного твердения	–	–	–	–	–	–	–	–	16,5	18,0	19,5	21,0	22,0	23,0	23,5	24,0	24,5	25,0	–	–	–	–
Легкий и поризованный марки по средней плотности:																						

Окончание таблицы 6.11

Бетон	Значения начального модуля упругости бетона при сжатии и растяжении E_b , МПа·10 ⁻³ , при классе бетона по прочности на сжатие																					
	B1,5	B2	B2,5	B3,5	B5	B7,5	B10	B12,5	B15	B20	B25	B30	B35	B40	B45	B50	B55	B60	B70	B80	B90	B100
D800	–	–	4,0	4,5	5,0	5,5	–	–	–	–	–	–	–	–	–	–	–	–	–	–	–	–
D1000	–	–	5,0	5,5	6,3	7,2	8,0	8,4	–	–	–	–	–	–	–	–	–	–	–	–	–	–
D1200	–	–	6,0	6,7	7,6	8,7	9,5	10,0	10,5	–	–	–	–	–	–	–	–	–	–	–	–	–
D1400	–	–	7,0	7,8	8,8	10,0	11,0	11,7	12,5	13,5	14,5	15,5	–	–	–	–	–	–	–	–	–	–
D1600	–	–	–	9,0	10,0	11,5	12,5	13,2	14,0	15,5	16,5	17,5	18,0	–	–	–	–	–	–	–	–	–
D1800	–	–	–	–	11,2	13,0	14,0	14,7	15,5	17,0	18,5	19,5	20,5	21,0	–	–	–	–	–	–	–	–
D2000	–	–	–	–	–	14,5	16,0	17,0	18,0	19,5	21,0	22,0	23,0	23,5	–	–	–	–	–	–	–	–
Ячеистый автоклавного твердения марки по средней плотности:																						
D500	1,4	–	–	–	–	–	–	–	–	–	–	–	–	–	–	–	–	–	–	–	–	–
D600	1,7	1,8	2,1	–	–	–	–	–	–	–	–	–	–	–	–	–	–	–	–	–	–	–
D700	1,9	2,2	2,5	2,9	–	–	–	–	–	–	–	–	–	–	–	–	–	–	–	–	–	–
D800	–	–	2,9	3,4	4,0	–	–	–	–	–	–	–	–	–	–	–	–	–	–	–	–	–
D900	–	–	–	3,8	4,5	5,5	–	–	–	–	–	–	–	–	–	–	–	–	–	–	–	–
D1000	–	–	–	–	5,0	6,0	7,0	–	–	–	–	–	–	–	–	–	–	–	–	–	–	–
D1100	–	–	–	–	–	6,8	7,9	8,3	8,6	–	–	–	–	–	–	–	–	–	–	–	–	–
D1200	–	–	–	–	–	–	8,4	8,8	9,3	–	–	–	–	–	–	–	–	–	–	–	–	–
<p>Примечания</p> <p>1 Для мелкозернистого бетона группы А, подвергнутого тепловой обработке или при атмосферном давлении, значения модулей упругости бетона следует принимать с коэффициентом 0,89.</p> <p>2 Для легкого, ячеистого и поризованного бетонов при промежуточных значениях плотности бетона начальные модули упругости принимают по линейной Интерполяции.</p> <p>3 Для ячеистого бетона неавтоклавного твердения значения E_b принимают как для бетона автоклавного твердения с умножением на коэффициент 0,8.</p> <p>4 Для напрягающего бетона значения E_b принимают как для тяжелого бетона с умножением на коэффициент $\alpha=0,56+0,006 B$.</p>																						

Т а б л и ц а 6.12

Относительная влажность воздуха окружающей среды, %	Значения коэффициента ползучести бетона $\varphi_{b,cr}$ при классе тяжелого бетона на сжатие										
	B10	B15	B20	B25	B30	B35	B40	B45	B50	B55	B60–B100
Выше 75	2,8	2,4	2,0	1,8	1,6	1,5	1,4	1,3	1,2	1,1	1,0
40 – 75	3,9	3,4	2,8	2,5	2,3	2,1	1,9	1,8	1,6	1,5	1,4
Ниже 40	5,6	4,8	4,0	3,6	3,2	3,0	2,8	2,6	2,4	2,2	2,0

П р и м е ч а н и е – Относительную влажность воздуха окружающей среды принимают по СНиП 23-02 как среднюю месячную относительную влажность наиболее теплого месяца для района строительства.

6.1.19 Диаграммы состояния бетона применяют при расчете железобетонных элементов по нелинейной деформационной модели.

В качестве расчетных диаграмм состояния бетона, определяющих связь между напряжениями и относительными деформациями, используют следующие виды диаграмм бетона: криволинейные, в том числе с ниспадающей ветвью (приложение Г), кусочно-линейные (двухлинейные и трехлинейные), соответствующие поведению бетона. При этом должны быть обозначены основные параметрические точки диаграмм (максимальные напряжения и соответствующие деформации, граничные значения и т. д.).

В качестве рабочих диаграмм состояния тяжелого, мелкозернистого и напрягающего бетона, определяющих связь между напряжениями и относительными деформациями, принимают упрощенные трехлинейную и двухлинейную диаграммы (рисунки 6.1, а, б) по типу диаграмм Прандтля.

6.1.20 При трехлинейной диаграмме (рисунок 6.1 а) сжимающие напряжения бетона σ_b в зависимости от относительных деформаций укорочения бетона ε_b определяют по формулам:

при $0 \leq \varepsilon_b \leq \varepsilon_{b1}$

$$\sigma_b = E_b \cdot \varepsilon_b, \tag{6.4}$$

при $\varepsilon_{b1} < \varepsilon_b < \varepsilon_{b0}$

$$\sigma_b = \left[\left(1 - \frac{\sigma_{b1}}{R_b} \right) \cdot \frac{\varepsilon_b - \varepsilon_{b1}}{\varepsilon_{b0} - \varepsilon_{b1}} + \frac{\sigma_{b1}}{R_b} \right] \cdot R_b. \tag{6.5}$$

при $\varepsilon_{b0} \leq \varepsilon_b \leq \varepsilon_{b2}$

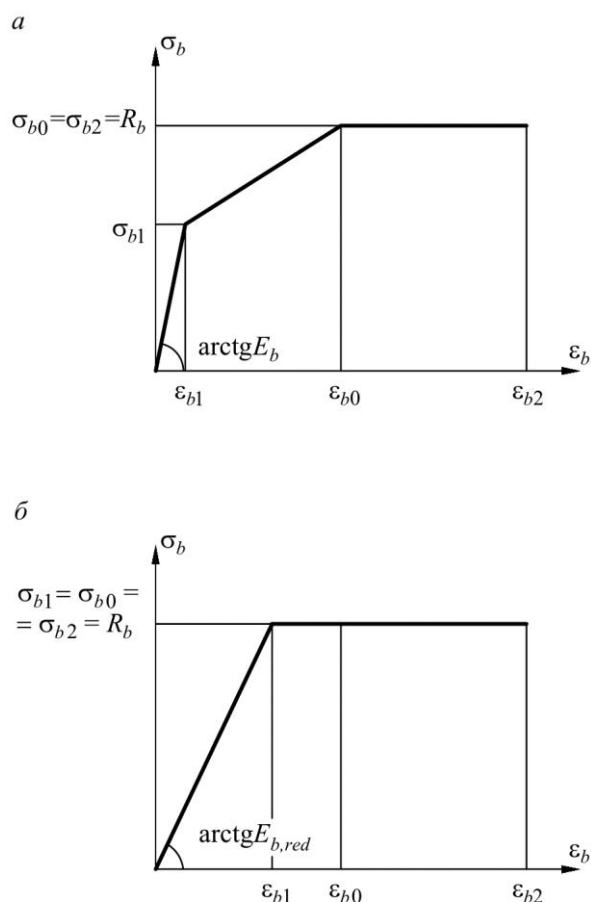
$$\sigma_b = R_b. \tag{6.6}$$

Значения напряжений σ_{b1} принимают

$$\sigma_{b1} = 0,6 \cdot R_b,$$

а значения относительных деформаций ε_{b1} принимают

$$\varepsilon_{b1} = \frac{\sigma_{b1}}{E_b}.$$



a – трехлинейная диаграмма состояния сжатого бетона;
б – двухлинейная диаграмма состояния сжатого бетона

Рисунок 6.1– Диаграммы состояния сжатого бетона

Значения относительных деформаций ϵ_{b2} для тяжелого, мелкозернистого и напрягающего бетонов принимают:

при непродолжительном действии нагрузки:

для бетонов класса по прочности на сжатие В60 и ниже– $\epsilon_{b2}= 0,0035$;

для высокопрочных бетонов класса по прочности на сжатие В70–В100 ϵ_{b2} принимают по линейному закону от 0,0033 при В70 до 0,0028 при В100;

при продолжительном действии нагрузки – по таблице 6.10.

Значения R_b , E_b и ϵ_{b0} принимают согласно 6.1.11, 6.1.12, 6.1.14, 6.1.15.

6.1.21 При двухлинейной диаграмме (рисунок 6.1, *б*) сжимающие напряжения бетона σ_b в зависимости от относительных деформаций ϵ_b определяют по формулам:

при $0 \leq \epsilon_b \leq \epsilon_{b1}$,

где $\epsilon_{b1} = \frac{R_b}{E_{b,red}}$,

$$\sigma_b = E_{b,red} \cdot \epsilon_b; \tag{6.7}$$

При $\epsilon_{b1} \leq \epsilon_b \leq \epsilon_{b2}$

$$\sigma_b = R_b. \tag{6.8}$$

Значения приведенного модуля деформации бетона $E_{b,red}$ принимают:

$$E_{b,red} = \frac{R_b}{\varepsilon_{b1,red}}. \quad (6.9)$$

Значения относительных деформаций $\varepsilon_{b1,red}$ принимают:

для тяжелого бетона при непродолжительном действии нагрузки $\varepsilon_{b1,red} = 0,0015$;

для легкого бетона при непродолжительном действии нагрузки $\varepsilon_{b1,red} = 0,0022$;

для тяжелого бетона при продолжительном действии нагрузки по таблице 6.10.

Значения R_b , ε_{b2} принимают как в 6.1.20.

6.1.22 Растягивающие напряжения бетона σ_{bt} в зависимости от относительных деформаций ε_{bt} определяют по приведенным в 6.1.20 и 6.1.21 диаграммам. При этом расчетные значения сопротивления бетона сжатию R_b заменяют на расчетные значения сопротивления бетона растяжению R_{bt} согласно 6.1.11, 6.1.12, значения начального модуля упругости E_{bt} определяют согласно 6.1.15, значения относительной деформации ε_{bt0} принимают согласно 6.1.12, значения относительной деформации ε_{bt2} принимают для тяжелого, мелкозернистого и напрягающего бетонов: при непродолжительном действии нагрузки – $\varepsilon_{bt2} = 0,00015$, при продолжительном действии нагрузки – по таблице 6.10. Для двухлинейной диаграммы принимают $\varepsilon_{bt1,red} = 0,00008$ при непродолжительном действии нагрузки, а при продолжительном – по таблице 6.10; значения $E_{bt,red}$ определяют по формуле (6.9), подставляя в нее R_{bt} и $\varepsilon_{bt1,red}$.

6.1.23 При расчете прочности железобетонных элементов по нелинейной деформационной модели для определения напряженно-деформированного состояния сжатой зоны бетона используют диаграммы состояния сжатого бетона, приведенные в 6.1.20 и 6.1.21 с деформационными характеристиками, отвечающими непродолжительному действию нагрузки. При этом в качестве наиболее простой используют двухлинейную диаграмму состояния бетона.

6.1.24 При расчете образования трещин в железобетонных конструкциях по нелинейной деформационной модели для определения напряженно-деформированного состояния сжатого и растянутого бетона используют трехлинейную диаграмму состояния бетона, приведенную в 6.1.20 и 6.1.22, с деформационными характеристиками, отвечающими непродолжительному действию нагрузки. Двухлинейную диаграмму (6.1.21), как наиболее простую, используют для определения напряженно-деформированного состояния растянутого бетона при упругой работе сжатого бетона.

6.1.25 При расчете деформаций железобетонных элементов по нелинейной деформационной модели при отсутствии трещин для оценки напряженно-деформированного состояния в сжатом и растянутом бетоне используют трехлинейную диаграмму состояния бетона с учетом непродолжительного и продолжительного действия нагрузки. При наличии трещин для оценки напряженно-деформированного состояния сжатого бетона помимо указанной выше диаграммы используют, как наиболее простую, двухлинейную диаграмму состояния бетона с учетом непродолжительного и продолжительного действия нагрузки.

6.1.26 При расчете раскрытия нормальных трещин по нелинейной деформационной модели для оценки напряженно-деформированного состояния в сжатом бетоне используют диаграммы состояния, приведенные в 6.1.20 и 6.1.21, с учетом непродолжительного действия нагрузки. При этом в качестве наиболее простой используют двухлинейную диаграмму состояния бетона.

6.1.27 Влияние попеременного замораживания и оттаивания, а также отрицательных температур на деформационные характеристики бетона учитывают коэффициентом условий работы $\gamma_{bt} \leq 1,0$. Для надземных конструкций, подвергаемых атмосферным воздействиям окружающей среды при расчетной температуре наружного воздуха в холодный период минус

40 °С и выше, принимают значение коэффициента $\gamma_{bt} = 1,0$. В остальных случаях значения коэффициента γ_{bt} принимают в зависимости от назначения конструкций и условий окружающей среды.

6.1.28 Значения прочностных характеристик бетона при плоском (двухосном) или объемном (трехосном) напряженном состоянии следует определять с учетом вида и класса бетона из критерия, выражающего связь между предельными значениями напряжений, действующих в двух или трех взаимно перпендикулярных направлениях.

Деформации бетона следует определять с учетом плоского или объемного напряженных состояний.

6.2 Арматура

6.2.1 При проектировании железобетонных зданий и сооружений в соответствии с требованиями, предъявляемыми к бетонным и железобетонным конструкциям, должны быть установлены вид арматуры, ее нормируемые и контролируемые показатели качества.

6.2.2 Для армирования железобетонных конструкций следует применять соответствующую требованиям действующих стандартов арматуру следующих видов:

- горячекатаную гладкую и периодического профиля с постоянной и переменной высотой выступов (кольцевой и серповидный, трехсторонний или четырехсторонний профиль соответственно) диаметром 6–40 мм;
- горячекатаную упрочненную периодического профиля диаметром 6–40 мм;
- холоднодеформированную периодического профиля диаметром 3–16 мм;
- арматурные канаты диаметром 6,2–18 мм.

6.2.3 Основным показателем качества арматуры, устанавливаемым при проектировании, является класс арматуры по прочности на растяжение, обозначаемый:

А – для горячекатаной и горячекатаной упрочненной арматуры;

В, В_р – для холоднодеформированной арматуры;

К – для арматурных канатов.

Классы арматуры по прочности на растяжение соответствуют гарантированному значению предела текучести, физического или условного (равного значению напряжений, соответствующих остаточному относительному удлинению 0,1 % или 0,2 %), с обеспеченностью не менее 0,95, определяемому по соответствующим стандартам.

Кроме того, в необходимых случаях к арматуре предъявляют требования по дополнительным показателям качества по ГОСТ 34028: свариваемость, пластичность, хладостойкость, коррозионную стойкость, характеристики сцепления с бетоном и др.

6.2.4 Для железобетонных конструкций без предварительного напряжения арматуры в качестве устанавливаемой по расчету арматуры применяют арматуру периодического профиля классов А400, А500, А500С, А500СП и А600, а также арматуру классов В500 и В_р500 в сварных сетках и каркасах. При обосновании экономической целесообразности допускается применять арматуру более высоких классов.

Для поперечного и косвенного армирования применяют гладкую арматуру класса А240 из стали марок СтЗсп и СтЗпс (с категориями нормируемых показателей не ниже 2), а также арматуру периодического профиля классов А400, А500, А500С, А500СП, В500 и В_р500.

Для предварительно напряженных железобетонных конструкций следует предусматривать в качестве напрягаемой арматуры:

- горячекатаную и горячекатаную упрочненную периодического профиля классов А600, А800 и А1000;
- холоднодеформированную периодического профиля классов от В_p1200 до В_p1600;
- канатную семипроволочную (К7, К7Т, К7О) классов К1400, К1450, К1500, К1550, К1650, К1750, К1850, К1900;

в качестве ненапрягаемой арматуры:

- горячекатаную гладкую класса А240;
- горячекатаную, горячекатаную упрочненную и холоднодеформированную периодического профиля классов А400, А500, А500С, А500СП, А600, В500 и В_p500.

6.2.5 При выборе вида и марок стали для арматуры, устанавливаемой по расчету, а также прокатных сталей для закладных деталей следует учитывать температурные условия эксплуатации конструкций и характер их нагружения.

В конструкциях, эксплуатируемых при статической (и квазистатической) нагрузке в отапливаемых зданиях, а также на открытом воздухе и в неотапливаемых зданиях при расчетной температуре минус 40 °С и выше может быть применена арматура всех вышеуказанных классов, за исключением арматуры класса А400 из стали марки 35ГС, класса А240 из стали марки СтЗкп, применяемых при расчетной температуре минус 30 °С и выше.

При расчетной температуре ниже минус 55 °С используют арматуру класса Ас500С и А600 из стали марки 20Г2СФБА.

При других условиях эксплуатации класс арматуры и марку стали принимают по специальным указаниям.

При проектировании зоны передачи предварительного напряжения, анкеровки арматуры в бетоне и соединений арматуры внахлестку (без сварки) следует учитывать характер поверхности арматуры, устанавливаемой соответствующими стандартами на арматуру.

При проектировании сварных соединений арматуры следует учитывать способ изготовления арматуры, устанавливаемой соответствующими стандартами на арматуру.

6.2.6 Для монтажных (подъемных) петель элементов сборных железобетонных и бетонных конструкций следует применять горячекатаную арматуру класса А240 из стали марок СтЗсп и СтЗпс (с категориями нормируемых показателей не ниже 2 по соответствующим стандартам).

В случае если монтаж конструкций возможен при расчетной зимней температуре ниже минус 40 °С, для монтажных петель не допускается применять сталь марки СтЗпс.

6.2.7 Основной прочностной характеристикой арматуры является нормативное значение сопротивления растяжению $R_{s,n}$, принимаемое в зависимости от класса арматуры по таблице 6.13.

Т а б л и ц а 6.13

Класс арматуры	Номинальный диаметр арматуры, мм	Нормативные значения сопротивления растяжению $R_{s,n}$ и расчетные значения сопротивления растяжению для предельных состояний второй группы $R_{s,ser}$, МПа
A240	6–40	240
A400	6–40	390
A500	6–40	500
A500С	10-40	500
A500СП	10-40	515
A600	6–40	600
A800	10–32	800
A1000	10–32	1000
B500	3–16	500
B _p 500	3–5	500
B _p 1200	8	1200
B _p 1300	7	1300
B _p 1400	4; 5; 6	1400
B _p 1500	3	1500
B _p 1600	3–5	1600
K1400	15,2	1400
K1450	15,2	1450
K1500	6,2-12,4	1500
K1550	6,9-18,0	1550
K1650	6,9-15,7	1650
K1750	9,0; 9,3	1740
K1850	6,9	1840
K1900	6,9	1920

П р и м е ч а н и е – В ГОСТ 6727 класс Bp500 обозначен как Bp1.

6.2.8 Расчетные значения сопротивления арматуры растяжению R_s определяют по формуле

$$R_s = \frac{R_{s,n}}{\gamma_s}, \quad (6.10)$$

где γ_s – коэффициент надежности по арматуре, принимаемый: для предельных состояний первой группы равным 1,15 – для арматуры классов А, К1550 – К1900 и 1,20 – для арматуры классов В, В_p, К1400 – К1500; для предельных состояний второй группы – равным 1,0.

Расчетные значения сопротивления арматуры растяжению R_s приведены (с округлением) для предельных состояний первой группы в таблице 6.14, второй группы – в таблице 6.13. При этом значения $R_{s,n}$ для предельных состояний первой группы приняты равными наименьшим контролируемым значениям по соответствующим стандартам.

Значения расчетного сопротивления арматуры сжатию R_{sc} принимают равными расчетным значениям сопротивления арматуры растяжению R_s , но не более значений, соответствующих деформациям укорочения бетона, окружающего сжатую арматуру: не более 400 МПа – при кратковременном действии нагрузки, не более 500 МПа – при длительном действии нагрузки.

Для арматуры классов В500 и А600 граничные значения сопротивления сжатию принимаются с понижающим коэффициентом условий работы. Расчетные значения R_{sc} приведены в таблице 6.14.

Т а б л и ц а 6.14

Класс арматуры	Значения расчетного сопротивления арматуры для предельных состояний первой группы, МПа	
	растяжению R_s	сжатию R_{sc}
A240	210	210
A400	340	340
A500	435	435(400)
A500С	435	435(400)
A500СП	450	450(400)
A600	520	470(400)
A800	695	500(400)
A1000	870	500(400)
B500	415	415(380)
B _p 500	415	390(360)
B _p 1200	1000	500(400)
B _p 1300	1100	500(400)
B _p 1400	1170	500(400)
B _p 1500	1250	500(400)
B _p 1600	1340	500(400)
K1400	1170	500(400)
K1450	1200	500(400)
K1500	1250	500(400)
K1550	1350	500(400)
K1650	1435	500(400)
K1750	1515	500 (400)
K1850	1600	500 (400)
K1900	1670	500 (400)

П р и м е ч а н и е – Значения R_{sc} в скобках используют только при расчете на кратковременное действие нагрузки.

6.2.9 Расчетные значения R_{sw} для арматуры классов А240...А500, А500С, А500СП, В500 приведены в таблице 6.15.

Для поперечной арматуры всех классов расчетные значения сопротивления R_{sw} следует принимать не более 300 МПа.

Т а б л и ц а 6.15

Класс арматуры	Расчетные значения сопротивления поперечной арматуры (хомутов и отогнутых стержней) растяжению для предельных состояний первой группы, МПа
A240	170
A400	280
A500	300
A500С	300
A500СП	300
B500	300

6.2.10 Основными деформационными характеристиками арматуры являются значения:

- относительных деформаций удлинения арматуры ε_{s0} при достижении напряжениями расчетного сопротивления R_s ;

- модуля упругости арматуры E_s .

6.2.11 Значения относительных деформаций арматуры ε_{s0} принимают равными:

для арматуры с физическим пределом текучести

$$\varepsilon_{s0} = \frac{R_s}{E_s}; \quad (6.11)$$

для арматуры с условным пределом текучести

$$\varepsilon_{s0} = \frac{R_s}{E_s} + 0,002. \quad (6.12)$$

6.2.12 Значения модуля упругости арматуры E_s принимают одинаковыми при растяжении и сжатии и равными:

$E_s = 1,95 \cdot 10^5$ МПа – для арматурных канатов (К);

$E_s = 2,0 \cdot 10^5$ МПа – для остальной арматуры (А и В).

6.2.13 Диаграммы состояния (деформирования) арматуры применяют при расчете железобетонных элементов по нелинейной деформационной модели.

При расчете железобетонных элементов по нелинейной деформационной модели в качестве расчетной диаграммы состояния (деформирования) арматуры, устанавливающей связь между напряжениями σ_s и относительными деформациями ε_s арматуры, принимают упрощенные диаграммы по типу диаграмм Прандтля для арматуры с физическим пределом текучести классов А240–А500, А500С, А500СП, В500 двухлинейную диаграмму (рисунок 6.2, а), а для арматуры с условным пределом текучести классов А600–А1000, В_p1200–В_p1500, К1400, К1500 и К1600 – трехлинейную (рисунок 6.2, б), без учета упрочнения за площадкой текучести.

Диаграммы состояния арматуры при растяжении и сжатии принимают одинаковыми, с учетом нормируемых расчетных сопротивлений арматуры растяжению и сжатию.

Допускается в качестве расчетных диаграмм состояния арматуры использовать криволинейные расчетные диаграммы, аппроксимирующие фактические диаграммы деформирования арматуры.

6.2.14 Напряжения в арматуре σ_s согласно двухлинейной диаграмме состояния арматуры определяют в зависимости от относительных деформаций ϵ_s по формулам:

при $0 < \epsilon_s < \epsilon_{s0}$

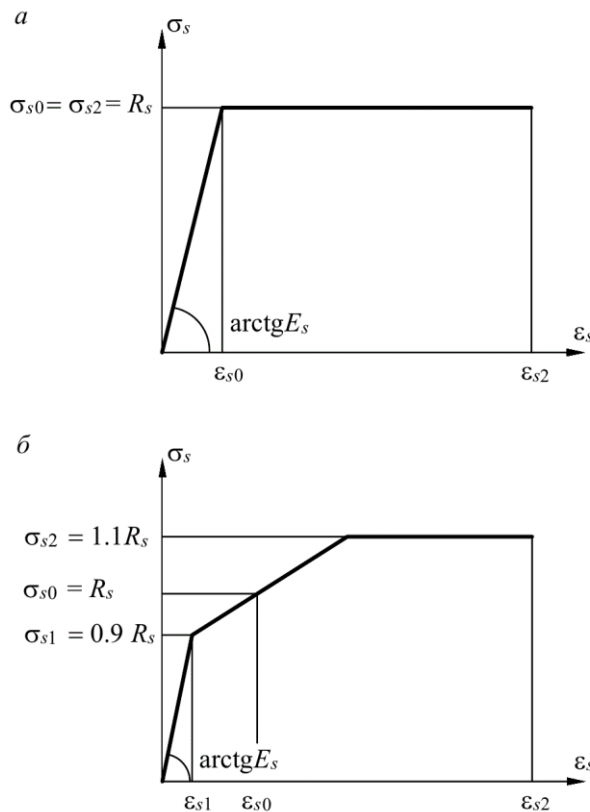
$$\sigma_s = \epsilon_s \cdot E_s ; \tag{6.13}$$

при $\epsilon_{s0} \leq \epsilon_s \leq \epsilon_{s2}$

$$\sigma_s = R_s . \tag{6.14}$$

Значения ϵ_{s0} , E_s и R_s принимают согласно 6.2.11, 6.2.12 и 6.2.8. Значения относительной деформации ϵ_{s2} принимают равными 0,025.

Допускается по результатам экспериментальных испытаний и расчетных обоснований принимать величину относительной деформации ϵ_{s2} менее или более значения 0,025 в зависимости от марки стали, типа армирования, критерия надежности конструкции и других факторов.



a – двухлинейная диаграмма; *b* – трехлинейная диаграмма

Рисунок 6.2 – Диаграммы состояния растянутой арматуры

6.2.15 Напряжения в арматуре σ_s согласно трехлинейной диаграмме состояния арматуры определяют в зависимости от относительных деформаций ϵ_s по формулам:

при $0 < \varepsilon_s < \varepsilon_{s1}$

$$\sigma_s = \varepsilon_s \cdot E_s ; \quad (6.15)$$

при $\varepsilon_{s1} \leq \varepsilon_s \leq \varepsilon_{s2}$

$$\sigma_s = \left[\left(1 - \frac{\sigma_{s1}}{R_s} \right) \cdot \frac{\varepsilon_s - \varepsilon_{s1}}{\varepsilon_{s0} - \varepsilon_{s1}} + \frac{\sigma_{s1}}{R_s} \right] \cdot R_s \leq 1,1R_s . \quad (6.16)$$

Значения ε_{s0} , E_s и R_s принимают согласно 6.2.11, 6.2.12 и 6.2.8.

Значения напряжений σ_{s1} принимают равными $0,9R_s$, а напряжений σ_{s2} – равно $1,1R_s$.

Значения относительных деформаций ε_{s1} принимают равными $\frac{0,9R_s}{E_s}$, а деформаций ε_{s2} – равными 0,015.

7 Бетонные конструкции

Конструкции рассматривают как бетонные, если их прочность обеспечена одним только бетоном.

Бетонные элементы применяют:

- преимущественно на сжатие при расположении продольной сжимающей силы в пределах поперечного сечения элемента;

- в отдельных случаях в конструкциях, работающих на сжатие при расположении продольной сжимающей силы за пределами поперечного сечения элемента, а также в изгибаемых конструкциях, когда их разрушение не представляет непосредственной опасности для жизни людей и сохранности оборудования.

Конструкции с арматурой, площадь сечения которой меньше минимально допустимой по конструктивным требованиям 10.3, рассматривают как бетонные.

7.1 Расчет бетонных элементов по прочности

7.1.1 Бетонные элементы рассчитывают по прочности на действие продольных сжимающих сил, изгибающих моментов и поперечных сил, а также на местное сжатие.

7.1.2 Расчет по прочности бетонных элементов при действии продольной сжимающей силы (внецентренное сжатие) и изгибающего момента следует производить для сечений, нормальных к их продольной оси.

Расчет бетонных элементов производят на основе нелинейной деформационной модели согласно 8.1.20–8.1.30, принимая в расчетных зависимостях площадь арматуры равной нулю. Допускается расчет бетонных элементов прямоугольного и таврового сечений при действии усилий в плоскости симметрии нормального сечения производить по предельным усилиям согласно 7.1.7–7.1.12.

7.1.3 Бетонные элементы в зависимости от условий их работы и требований, предъявляемых к ним, рассчитывают по предельным усилиям без учета или с учетом сопротивления бетона растянутой зоны.

Без учета сопротивления бетона растянутой зоны (рисунок 7.1) производят расчет внецентренно сжатых элементов при расположении продольной сжимающей силы в пределах поперечного сечения элемента, принимая, что достижение предельного состояния характеризуется разрушением сжатого бетона. Сопротивление бетона сжатию при расчете по предельным усилиям условно представляют напряжениями, равными R_b , равномерно распределенными по части сжатой зоны (условной сжатой зоны) с центром тяжести, совпадающим с точкой приложения продольной силы (7.1.9).

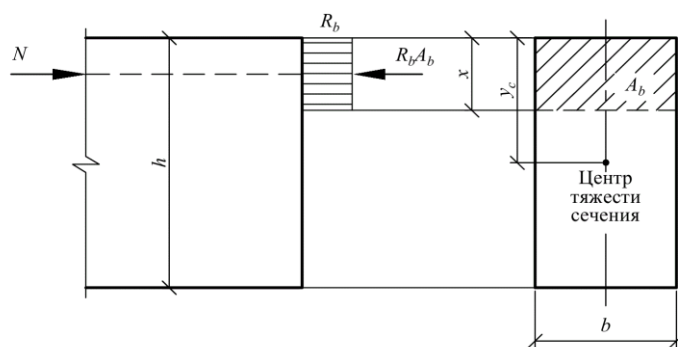


Рисунок 7.1 – Схема усилий и эпюра напряжений в сечении, нормальном к продольной оси внецентренно сжатого бетонного элемента, рассчитываемого по прочности без учета сопротивления бетона растянутой зоны

С учетом сопротивления бетона растянутой зоны (рисунок 7.2) производят расчет элементов, работающих на сжатие при расположении продольной сжимающей силы за пределами поперечного сечения элемента, изгибаемых элементов, а также элементов, в которых не допускают трещины по условиям эксплуатации конструкций. При этом при расчете по предельным усилиям принимают, что предельное состояние характеризуется достижением предельных усилий в бетоне растянутой зоны, определяемых в предположении упругой работы бетона (7.1.9, 7.1.10, 7.1.12).

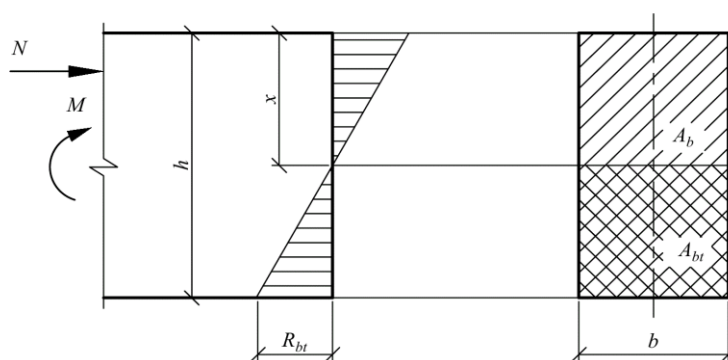


Рисунок 7.2 – Схема усилий и эпюра напряжений в сечении, нормальном к продольной оси изгибаемого (внецентренно сжатого) бетонного элемента, рассчитываемого по прочности с учетом сопротивления бетона растянутой зоны

7.1.4 Расчет по прочности бетонных элементов при действии поперечных сил производят из условия, по которому сумма соотношений главного растягивающего напряжения к расчетному сопротивлению бетона осевому растяжению $\left(\frac{\sigma_{mt}}{R_{bt}}\right)$ и главного сжимающего напряжения к расчетному сопротивлению бетона осевому сжатию $\left(\frac{\sigma_{mc}}{R_b}\right)$ должна быть не более 1,0.

7.1.5 Расчет по прочности бетонных элементов на действие местной нагрузки (местное сжатие) производят согласно 8.1.43–8.1.45.

7.1.6 В бетонных элементах в случаях, приведенных в 10.3.7, необходимо предусматривать конструктивную арматуру.

Расчет внецентренно сжатых бетонных элементов по предельным усилиям

7.1.7 При расчете по прочности внецентренно сжатых бетонных элементов на действие сжимающей продольной силы следует учитывать случайный эксцентриситет e_a , принимаемый не менее:

- 1/600 длины элемента или расстояния между его сечениями, закрепленными от смещения;
- 1/30 высоты сечения;
- 10 мм.

Для элементов статически неопределимых конструкций значение эксцентриситета продольной силы относительно центра тяжести приведенного сечения e_0 принимают равным значению эксцентриситета, полученного из статического расчета, но не менее e_a .

Для элементов статически определимых конструкций эксцентриситет e_0 принимают равным сумме эксцентриситетов – из статического расчета конструкций и случайного.

7.1.8 При гибкости элементов $\frac{l_0}{i} > 14$ необходимо учитывать влияние на их несущую способность прогибов путем умножения значений e_0 на коэффициент η , определяемый согласно 7.1.11.

7.1.9 Расчет внецентренно сжатых бетонных элементов при расположении продольной сжимающей силы в пределах поперечного сечения элемента производят из условия

$$N \leq R_b \cdot A_b, \quad (7.1)$$

где N – действующая продольная сила;

A_b – площадь сжатой зоны бетона, определяемая из условия, что ее центр тяжести совпадает с точкой приложения продольной силы N (с учетом прогиба).

Для элементов прямоугольного сечения

$$A_b = b \cdot h \cdot \left(1 - \frac{2 \cdot e_0 \cdot \eta}{h}\right). \quad (7.2)$$

Допускается при эксцентриситете продольной силы $e_0 \leq h/30$ и $l_0 \leq 20h$ расчет внецентренно сжатых элементов прямоугольного сечения производить из условия

$$N \leq \varphi R_b A, \quad (7.3)$$

где A – площадь поперечного сечения элемента;

φ – коэффициент, принимаемый при длительном действии нагрузки по таблице 7.1 в зависимости от гибкости $\frac{l_0}{h}$ элемента, при кратковременном действии нагрузки значения φ определяют по линейному закону, принимая $\varphi = 0,9$ при $\frac{l_0}{h} = 10$ и $\varphi = 0,85$ при $\frac{l_0}{h} = 20$;

l_0 – расчетная длина элемента, определяемая как для железобетонных элементов.

Т а б л и ц а 7.1

l_0/h	6	10	15	20
φ	0,92	0,9	0,8	0,6

Внецентренно сжатые бетонные элементы, в которых появление трещин не допускается по условиям эксплуатации, независимо от расчета из условия (7.1) должны быть проверены с учетом сопротивления бетона растянутой зоны из условия

$$N \leq \frac{R_{bt} \cdot A}{\frac{A}{I} \cdot e_0 \cdot \eta \cdot y_t - 1} \tag{7.4}$$

Для элементов прямоугольного сечения условие (7.4) имеет вид

$$N \leq \frac{R_{bt} \cdot b \cdot h}{\frac{6e_0 \cdot \eta}{h} - 1} \tag{7.5}$$

В формулах (7.4) и (7.5):

A – площадь поперечного сечения бетонного элемента;

I – момент инерции сечения бетонного элемента относительно его центра тяжести;

y_t – расстояние от центра тяжести сечения элемента до наиболее растянутого волокна;

η – коэффициент, определяемый согласно 7.1.11.

7.1.10 Расчет внецентренно сжатых бетонных элементов при расположении продольной сжимающей силы за пределами поперечного сечения элемента производят из условий (7.4) и (7.5).

7.1.11 Значение коэффициента η , учитывающего влияние прогиба на значение эксцентриситета продольной силы e_0 , определяют по формуле

$$\eta = \frac{1}{1 - \frac{N}{N_{cr}}} \tag{7.6}$$

где N_{cr} – условная критическая сила, определяемая по формуле

$$N_{cr} = \frac{\pi^2 \cdot D}{l_0^2} \tag{7.7}$$

где D – жесткость элемента в предельной по прочности стадии, определяемая как для железобетонных элементов, но без учета арматуры, согласно 8.1.15.

Расчет изгибаемых бетонных элементов по предельным усилиям

7.1.12 Расчет изгибаемых бетонных элементов следует производить из условия

$$M \leq M_{ult}, \quad (7.8)$$

где M – изгибающий момент от внешней нагрузки;

M_{ult} – предельный изгибающий момент, который может быть воспринят сечением элемента.

Значение M_{ult} определяют по формуле

$$M_{ult} = R_{bt} \cdot W, \quad (7.9)$$

где W – момент сопротивления сечения элемента для крайнего растянутого волокна.

Для элементов прямоугольного сечения

$$W = \frac{b \cdot h^2}{6}. \quad (7.10)$$

8 Железобетонные конструкции без предварительного напряжения арматуры

8.1 Расчет элементов железобетонных конструкций по предельным состояниям первой группы

Расчет железобетонных элементов по прочности

Железобетонные элементы рассчитывают по прочности на действие изгибающих моментов, продольных сил, поперечных сил, крутящих моментов и на местное действие нагрузки (местное сжатие, продавливание).

Расчет по прочности железобетонных элементов на действие изгибающих моментов и продольных сил

Общие положения

8.1.1 Расчет по прочности железобетонных элементов при действии изгибающих моментов и продольных сил (внецентренное сжатие или растяжение) следует производить для сечений, нормальных к их продольной оси.

Расчет по прочности нормальных сечений железобетонных элементов следует производить на основе нелинейной деформационной модели согласно 8.1.20–8.1.30.

Допускается производить расчет на основе предельных усилий:

- железобетонных элементов прямоугольного, таврового и двутаврового сечений с арматурой, расположенной у перпендикулярных к плоскости изгиба граней элемента, при действии усилий в плоскости симметрии нормальных сечений согласно 8.1.4–8.1.16;

- внецентренно сжатых элементов круглого и кольцевого поперечных сечений – по приложению Д.

8.1.2 При расчете внецентренно сжатых элементов следует учитывать влияние прогиба на их несущую способность путем расчета конструкций по деформированной схеме.

Допускается производить расчет конструкций по недеформированной схеме, учитывая при гибкости $\frac{l_0}{i} > 14$ влияние прогиба элемента на его прочность путем умножения начального эксцентриситета e_0 на коэффициент η , определяемый согласно 8.1.15.

8.1.3 Для железобетонных элементов, у которых предельное усилие по прочности оказывается меньше предельного усилия по образованию трещин (8.2.8–8.2.14.), площадь сечения продольной растянутой арматуры должна быть увеличена по сравнению с требуемой из расчета по прочности не менее чем на 15%, или определена из расчета по прочности на действие предельного усилия по образованию трещин.

Расчет по прочности нормальных сечений по предельным усилиям

8.1.4 Предельные усилия в сечении, нормальном к продольной оси элемента, следует определять исходя из следующих предпосылок:

- сопротивление бетона растяжению принимают равным нулю;
- сопротивление бетона сжатию представляется напряжениями, равными R_b и равномерно распределенными по сжатой зоне бетона;
- деформации (напряжения) в арматуре определяют в зависимости от высоты сжатой зоны бетона;
- растягивающие напряжения в арматуре принимают не более расчетного сопротивления растяжению R_s ;
- сжимающие напряжения в арматуре принимают не более расчетного сопротивления сжатию R_{sc} .

8.1.5 Расчет по прочности нормальных сечений следует производить в зависимости от соотношения между значением относительной высоты сжатой зоны бетона $\xi = \frac{x}{h_0}$, определяемым из соответствующих условий равновесия, и значением граничной относительной высоты сжатой зоны ξ_R , при котором предельное состояние элемента наступает одновременно с достижением в растянутой арматуре напряжения, равного расчетному сопротивлению R_s .

8.1.6 Значение ξ_R определяют по формуле

$$\xi_R = \frac{x_R}{h_0} = \frac{0,8}{1 + \frac{\varepsilon_{s,el}}{\varepsilon_{b2}}}, \quad (8.1)$$

где $\varepsilon_{s,el}$ – относительная деформация растянутой арматуры при напряжениях, равных R_s , определяемая по формуле

$$\varepsilon_{s,el} = \frac{R_s}{E_s}; \quad (8.2)$$

ε_{b2} – относительная деформация сжатого бетона при напряжениях, равных R_b , принимаемая в соответствии с 6.1.20 при непродолжительном действии нагрузки.

Для тяжелого бетона классов В70 – В100 и для мелкозернистого бетона в числителе формулы (8.1) вместо 0,8 следует принимать 0,7.

8.1.7 При расчете внецентренно сжатых железобетонных элементов в начальном эксцентриситете приложения продольной силы e_0 следует учитывать случайный эксцентриситет e_a , принимаемый не менее:

$1/600$ длины элемента или расстояния между его сечениями, закрепленными от смещения;

1/30 высоты сечения;

10 мм.

Для элементов статически неопределимых конструкций значение эксцентриситета продольной силы относительно центра тяжести приведенного сечения e_0 принимают равным значению эксцентриситета, полученного из статического расчета, но не менее e_a .

Для элементов статически определимых конструкций эксцентриситет e_0 принимают равным сумме эксцентриситетов из статического расчета конструкций и случайного.

Расчет изгибаемых элементов

8.1.8 Расчет по прочности сечений изгибаемых элементов производят из условия

$$M \leq M_{ult}, \quad (8.3)$$

где M – изгибающий момент от внешней нагрузки;

M_{ult} – предельный изгибающий момент, который может быть воспринят сечением элемента.

8.1.9 Значение M_{ult} для изгибаемых элементов прямоугольного сечения (рисунок 8.1) при $\xi = \frac{x}{h_0} \leq \xi_R$ определяют по формуле

$$M_{ult} = R_b \cdot b \cdot x \cdot (h_0 - 0,5x) + R_{sc} \cdot A'_s \cdot (h_0 - a'), \quad (8.4)$$

при этом высоту сжатой зоны x определяют по формуле

$$x = \frac{R_s \cdot A_s - R_{sc} \cdot A'_s}{R_b \cdot b}. \quad (8.5)$$

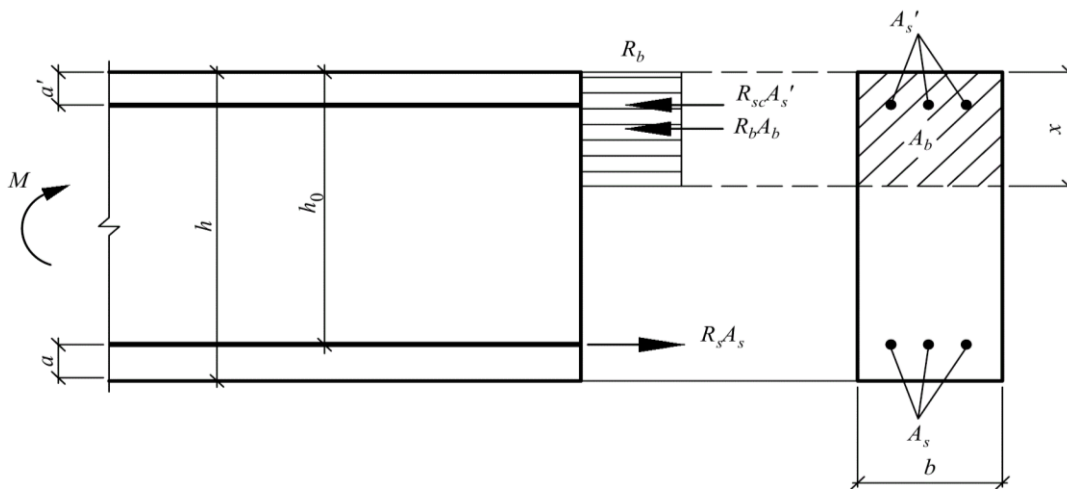


Рисунок 8.1 – Схема усилий и эпюра напряжений в сечении, нормальном к продольной оси изгибаемого железобетонного элемента, при его расчете по прочности

8.1.10 Значение M_{ult} для изгибаемых элементов, с полкой в сжатой зоне (тавровые и двутавровые сечения), при $\xi = \frac{x}{h_0} \leq \xi_R$ определяют в зависимости от положения границы сжатой зоны:

а) если граница проходит в полке (рисунок 8.2, а), т. е. соблюдается условие

$$R_s \cdot A_s \leq R_b \cdot b'_f \cdot h'_f + R_{sc} \cdot A'_s, \quad (8.6)$$

значение M_{ult} определяют по 8.1.9 как для прямоугольного сечения шириной b'_f ;

б) если граница проходит в ребре (рисунок 8.2, б), т. е. условие (8.6) не соблюдается, значение M_{ult} определяют по формуле

$$M_{ult} = R_b \cdot b \cdot x \cdot (h_0 - 0,5x) + R_b (b'_f - b) \cdot h'_f \cdot (h_0 - 0,5 \cdot h'_f) + R_{sc} \cdot A'_s (h_0 - a'), \quad (8.7)$$

при этом высоту сжатой зоны бетона x определяют по формуле

$$x = \frac{R_s \cdot A_s - R_{sc} \cdot A'_s - R_b (b'_f - b) \cdot h'_f}{R_b \cdot b}. \quad (8.8)$$

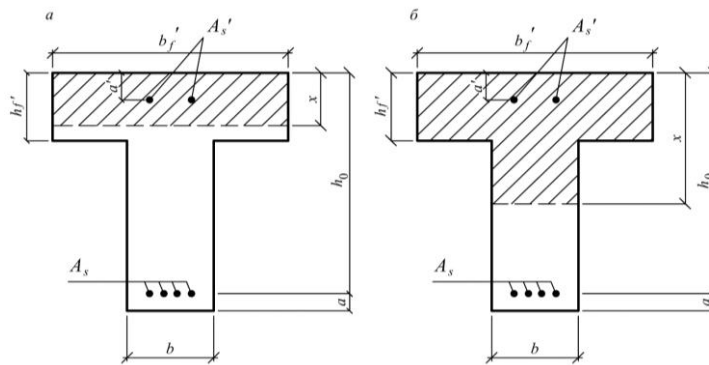


Рисунок 8.2 – Положение границы сжатой зоны в сечении изгибаемого железобетонного элемента

8.1.11 Значение b'_f , вводимое в расчет, принимают из условия, что ширина свеса полки в каждую сторону от ребра должна быть не более $1/6$ пролета элемента и не более:

а) при наличии поперечных ребер или при $h'_f \geq 0,1h - 1/2$ расстояния в свету между продольными ребрами;

б) при отсутствии поперечных ребер (или при расстояниях между ними больших, чем расстояния между продольными ребрами) и $h'_f < 0,1h - 6 h'_f$;

в) при консольных свесах полки:

при $h'_f \geq 0,1h \dots \dots \dots 6 h'_f$;

при $0,05h \leq h'_f < 0,1h \dots \dots 3h'_f$;

при $h'_f < 0,05h$ – свесы не учитывают.

8.1.12 при расчете по прочности изгибаемых элементов рекомендуется соблюдать условие $x \leq \xi_R \cdot h_0$.

В случае, когда по конструктивным соображениям или из расчета по предельным состояниям второй группы площадь растянутой арматуры принята большей, чем это требуется для соблюдения условия $x \leq \xi_R \cdot h_0$, допускается предельный изгибающий момент M_{ult} определять по формулам (8.4) или (8.7), подставляя в них значения высоты сжатой зоны $x = \xi_R \cdot h_0$.

8.1.13 При симметричном армировании, когда $R_s \cdot A = R_{sc} \cdot A'_s$, значение M_{ult} определяют по формуле

$$M_{ult} = R_s \cdot A_s (h_0 - a'). \quad (8.9)$$

Если вычисленная без учета сжатой арматуры ($A'_s = 0$) высота сжатой зоны $x < 2a'$, в формулу (8.9) подставляют вместо a' значение $\frac{x}{2}$.

Расчет внецентренно сжатых элементов

8.1.14 Расчет по прочности прямоугольных сечений внецентренно сжатых элементов производят из условия

$$N \cdot e \leq R_b \cdot b \cdot x(h_0 - 0,5x) + R_{sc} \cdot A'_s (h_0 - a'), \quad (8.10)$$

где N – продольная сила от внешней нагрузки;

e – расстояние от точки приложения продольной силы N до центра тяжести сечения растянутой или наименее сжатой (при полностью сжатом сечении элемента) арматуры, равное

$$e = e_0 \cdot \eta + \frac{h_0 - a'}{2}; \quad (8.11)$$

Здесь η – коэффициент, учитывающий влияние продольного изгиба (прогиба) элемента на его несущую способность и определяемый согласно 8.1.15;

e_0 – по 8.1.7.

Высоту сжатой зоны x определяют:

а) при $\xi = \frac{x}{h_0} \leq \xi_R$ (рисунок 8.3) по формуле

$$x = \frac{N + R_s \cdot A_s - R_{sc} \cdot A'_s}{R_b \cdot b}; \quad (8.12)$$

б) при $\xi = \frac{x}{h_0} > \xi_R$ по формуле

$$x = \frac{N + R_s \cdot A_s \cdot \frac{1 + \xi_R}{1 - \xi_R} - R_{sc} \cdot A'_s}{R_b \cdot b + \frac{2R_s \cdot A_s}{h_0(1 - \xi_R)}}. \quad (8.13)$$

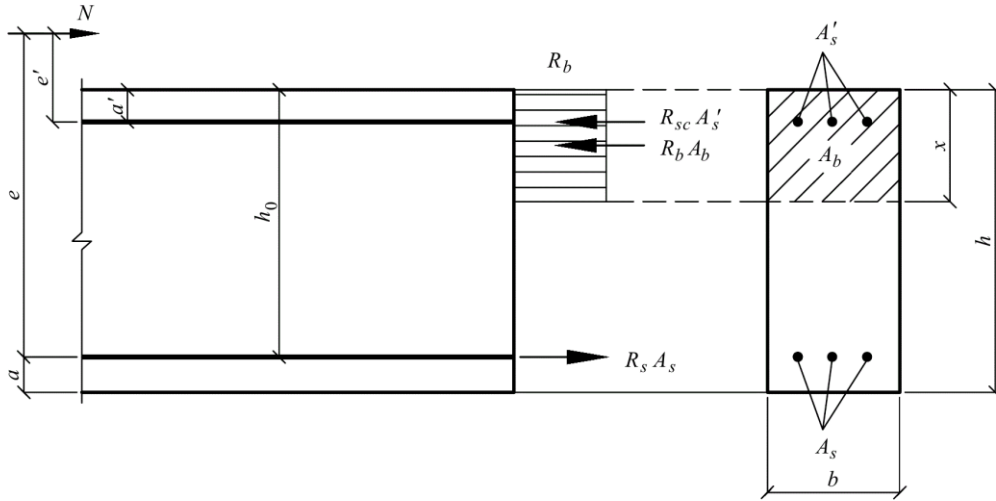


Рисунок 8.3 – Схема усилий и эпюра напряжений в сечении, нормальном к продольной оси внецентренно сжатого железобетонного элемента, при расчете его по прочности

8.1.15 Значение коэффициента η при расчете конструкций по недеформированной схеме определяют по формуле

$$\eta = \frac{1}{1 - \frac{N}{N_{cr}}}, \quad (8.14)$$

где N – продольная сила от внешней нагрузки;

N_{cr} – условная критическая сила, определяемая по формуле

$$N_{cr} = \frac{\pi^2 \cdot D}{l_0^2}, \quad (8.15)$$

здесь D – жесткость железобетонного элемента в предельной по прочности стадии;

l_0 – расчетная длина элемента, определяемая согласно 8.1.17.

Допускается значение D определять по формуле

$$D = k_b E_b I + k_s E_s I_s,$$

где E_b, E_s – модули упругости бетона и арматуры соответственно;

I, I_s – моменты инерции площадей сечения бетона и всей продольной арматуры соответственно относительно оси, проходящей через центр тяжести поперечного сечения элемента;

$$k_b = \frac{0,15}{\varphi_l(0,3 + \delta_e)};$$

$$k_s = 0,7;$$

φ_l – коэффициент, учитывающий влияние длительности действия нагрузки $\varphi_l = 1 + \frac{M_{l1}}{M_1}$, но

не более 2;

здесь M_1, M_{l1} – моменты относительно центра наиболее растянутого или наименее сжатого (при целиком сжатом сечении) стержня соответственно от действия полной нагрузки и от действия постоянных и длительных нагрузок;

δ_e —относительное значение эксцентриситета продольной силы $\frac{e_0}{h}$, принимаемое не менее 0,15 и не более 1,5.

Допускается уменьшать значение коэффициента η с учетом распределения изгибающих моментов по длине элемента, характера его деформирования и влияния прогибов на значение изгибающего момента в расчетном сечении путем расчета конструкции как упругой системы.

8.1.16 Расчет по прочности прямоугольных сечений внецентренно сжатых элементов с арматурой, расположенной у противоположных в плоскости изгиба сторон сечения, при эксцентриситете продольной силы $e_0 \leq \frac{h}{30}$ и гибкости $\frac{l_0}{h} \leq 20$ допускается производить из условия

$$N \leq N_{ult}, \quad (8.16)$$

где N_{ult} — предельное значение продольной силы, которую может воспринять элемент, определяемое по формуле

$$N_{ult} = \varphi \cdot (R_b \cdot A + R_{sc} \cdot A_{s,tot}), \quad (8.17)$$

здесь A — площадь бетонного сечения;

$A_{s,tot}$ — площадь всей продольной арматуры в сечении элемента;

φ —коэффициент, принимаемый при длительном действии нагрузки по таблице 8.1 в зависимости от гибкости элемента; при кратковременном действии нагрузки значения φ определяют по линейному закону, принимая $\varphi=0,9$ при $\frac{l_0}{h} = 10$ и $\varphi=0,85$ при $\frac{l_0}{h} = 20$.

Т а б л и ц а 8.1

Класс бетона	φ при l_0/h , равном			
	6	10	15	20
B20 – B55	0,92	0,9	0,83	0,7
B60	0,91	0,89	0,80	0,65
B80	0,90	0,88	0,79	0,64

8.1.17 Расчетную длину l_0 внецентренно сжатого элемента определяют как для элементов рамной конструкции с учетом ее деформированного состояния при наиболее невыгодном для данного элемента расположении нагрузки, принимая во внимание неупругие деформации материалов и наличие трещин.

Допускается расчетную длину l_0 элементов постоянного поперечного сечения по длине l при действии продольной силы принимать равной:

- а) для элементов с шарнирным опиранием на двух концах — $1,0l$;
- б) для элементов с жесткой заделкой (исключающей поворот опорного сечения) на одном конце и незакрепленным другим концом (консоль) — $2,0l$;
- в) для элементов с шарнирным несмещаемым опиранием на одном конце, а на другом конце:
 - с жесткой (без поворота) заделкой — $0,7l$;
 - с податливой (допускающей ограниченный поворот) заделкой — $0,9l$;
- г) для элементов с податливым шарнирным опиранием (допускающем ограниченное смещение опоры) на одном конце, а на другом конце:
 - с жесткой (без поворота) заделкой — $1,5l$;

с податливой (с ограниченным поворотом) заделкой	– 2,0l;
д) для элементов с несмещаемыми заделками на двух концах:	
жесткими (без поворота)	– 0,5l;
податливыми (с ограниченным поворотом)	– 0,8l;
е) для элементов с ограниченно смещаемыми заделками на двух концах:	
жесткими (без поворота)	– 0,8l;
податливыми (с ограниченным поворотом)	– 1,2l.

Расчет центрально-растянутых элементов

8.1.18 Расчет по прочности сечений центрально-растянутых элементов следует производить из условия

$$N \leq N_{ult}, \quad (8.18)$$

где N – продольная растягивающая сила от внешних нагрузок;

N_{ult} – предельное значение продольной силы, которое может быть воспринято элементом, определяемой по формуле

$$N_{ult} = R_s \cdot A_{s,tot}, \quad (8.19)$$

где $A_{s,tot}$ – площадь сечения всей продольной арматуры.

Расчет внецентренно растянутых элементов

8.1.19 Расчет по прочности прямоугольных сечений внецентренно растянутых элементов следует производить в зависимости от положения продольной силы N :

а) если продольная сила N приложена между равнодействующими усилий в арматуре S и S' (рисунок 8.4, а) – из условий

$$N \cdot e \leq M_{ult}; \quad (8.20)$$

$$N \cdot e' \leq M'_{ult}, \quad (8.21)$$

где $N \cdot e$ и $N \cdot e'$ – усилия от внешних нагрузок;

M_{ult} и M'_{ult} – предельные усилия, которые может воспринять сечение.

Усилия M_{ult} и M'_{ult} определяют по формулам

$$M_{ult} = R_s \cdot A'_s (h_0 - a'); \quad (8.22)$$

$$M'_{ult} = R_s \cdot A_s (h_0 - a'); \quad (8.23)$$

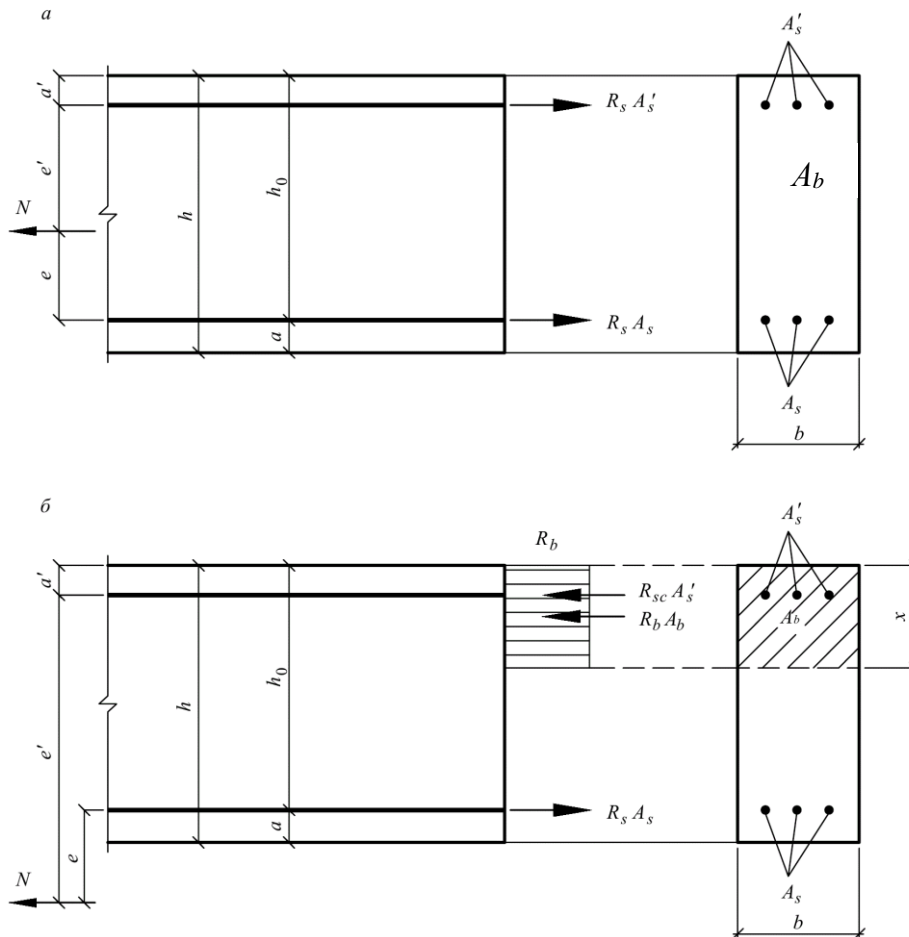
б) если продольная сила N приложена за пределами расстояния между равнодействующими усилий в арматуре S и S' (рисунок 8.4, б) – из условия (8.20), определяя предельный момент M_{ult} по формуле

$$M_{ult} = R_b \cdot b \cdot x \cdot (h_0 - 0,5x) + R_{sc} \cdot A'_s (h_0 - a'), \quad (8.24)$$

при этом высоту сжатой зоны x определяют по формуле

$$x = \frac{R_s \cdot A_s - R_{sc} \cdot A'_s - N}{R_b \cdot b} \quad (8.25)$$

Если полученное из расчета по формуле (8.25) значение $x > \xi_R \cdot h_0$, в формулу (8.24) подставляют $x = \xi_R \cdot h_0$, где ξ_R определяют согласно 8.1.6.



a – между равнодействующими усилий в арматуре S и S' ;

b – за пределами расстояний между равнодействующими усилий в арматуре S и S'

Рисунок 8.4 – Схема усилий и эпюра напряжений в сечении, нормальном к продольной оси внецентренно растянутого железобетонного элемента, при расчете его по прочности при приложении продольной силы N

Расчет по прочности нормальных сечений на основе нелинейной деформационной модели

8.1.20 При расчете по прочности усилия и деформации в сечении, нормальном к продольной оси элемента, определяют на основе нелинейной деформационной модели, использующей уравнения равновесия внешних сил и внутренних усилий в сечении элемента, а также следующих положений:

- распределение относительных деформаций бетона и арматуры по высоте сечения элемента принимают по линейному закону (гипотеза плоских сечений);

- связь между осевыми напряжениями и относительными деформациями бетона и арматуры принимают в виде диаграмм состояния (деформирования) бетона и арматуры;

- сопротивление бетона растянутой зоны допускается не учитывать, принимая при $\epsilon_{bi} \geq 0$ напряжения $\sigma_{bi} = 0$. В отдельных случаях (например, изгибаемые и внецентренно сжатые бетонные конструкции, в которых не допускают трещины) расчет по прочности производят с учетом работы растянутого бетона.

8.1.21 Переход от эпюры напряжений в бетоне к обобщенным внутренним усилиям определяют с помощью процедуры численного интегрирования напряжений по нормальному сечению. Для этого нормальное сечение условно разделяют на малые участки: при косом внецентренном сжатии (растяжении) и косом изгибе – по высоте и ширине сечения; при внецентренном сжатии (растяжении) и изгибе в плоскости оси симметрии поперечного сечения элемента – только по высоте сечения. Напряжения в пределах малых участков принимают равномерно распределенными (усредненными).

8.1.22 При расчете элементов с использованием деформационной модели принимают:

- значения сжимающей продольной силы, а также сжимающих напряжений и деформаций укорочения бетона и арматуры со знаком «минус»;

- значения растягивающей продольной силы, а также растягивающих напряжений и деформаций удлинения бетона и арматуры со знаком «плюс».

Знаки координат центров тяжести арматурных стержней и выделенных участков бетона, а также точки приложения продольной силы принимают в соответствии с назначенной системой координат XOY . В общем случае начало координат этой системы (точка 0 на рисунке 8.5) располагают в произвольном месте в пределах поперечного сечения элемента.

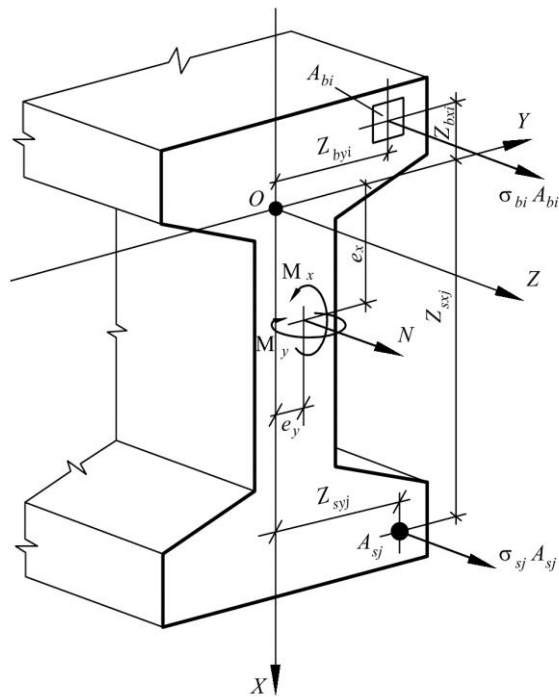


Рисунок 8.5 – Расчетная схема нормального сечения железобетонного элемента

8.1.23 При расчете нормальных сечений по прочности в общем случае (рисунок 8.5) используют:

уравнения равновесия внешних сил и внутренних усилий в нормальном сечении элемента:

$$M_x = \sum_i \sigma_{bi} \cdot A_{bi} \cdot Z_{bxi} + \sum_j \sigma_{sj} \cdot A_{sj} \cdot Z_{sxj} ; \quad (8.26)$$

$$M_y = \sum_i \sigma_{bi} \cdot A_{bi} \cdot Z_{byi} + \sum_j \sigma_{sj} \cdot A_{sj} \cdot Z_{syj} ; \quad (8.27)$$

$$N = \sum_i \sigma_{bi} \cdot A_{bi} + \sum_j \sigma_{sj} \cdot A_{sj} ; \quad (8.28)$$

уравнения, определяющие распределение деформаций по сечению элемента

$$\varepsilon_{bi} = \varepsilon_0 + \frac{1}{r_x} \cdot Z_{bxi} + \frac{1}{r_y} \cdot Z_{byi} ; \quad (8.29)$$

$$\varepsilon_{sj} = \varepsilon_0 + \frac{1}{r_x} \cdot Z_{sxj} + \frac{1}{r_y} \cdot Z_{syj} ; \quad (8.30)$$

зависимости, связывающие напряжения и относительные деформации бетона и арматуры

$$\sigma_{bi} = E_b \cdot \nu_{bi} \cdot \varepsilon_{bi} ; \quad (8.31)$$

$$\sigma_{sj} = E_{sj} \cdot \nu_{sj} \cdot \varepsilon_{sj} ; \quad (8.32)$$

в уравнениях (8.26) – (8.32):

M_x , M_y – изгибающие моменты от внешней нагрузки относительно выбранных и располагаемых в пределах поперечного сечения элемента координатных осей (соответственно действующих в плоскостях XOZ и YOZ или параллельно им), определяемые по формулам:

$$M_x = M_{xd} + N \cdot e_x ; \quad (8.33)$$

$$M_y = M_{yd} + N \cdot e_y , \quad (8.34)$$

здесь M_{xd} , M_{yd} – изгибающие моменты в соответствующих плоскостях от внешней нагрузки, определяемые из статического расчета конструкции;

N – продольная сила от внешней нагрузки;

e_x , e_y – расстояния от точки приложения продольной силы N до соответствующих выбранных осей;

A_{bi} , Z_{bxi} , Z_{byi} , σ_{bi} – площадь, координаты центра тяжести i -го участка бетона и напряжение на уровне его центра тяжести;

A_{sj} , Z_{sxj} , Z_{syj} , σ_{sj} – площадь, координаты центра тяжести j -го стержня арматуры и напряжение в нем;

ε_0 – относительная деформация волокна, расположенного на пересечении выбранных осей (в точке 0);

$\frac{1}{r_x}$, $\frac{1}{r_y}$ – кривизна продольной оси в рассматриваемом поперечном сечении элемента в

плоскостях действия изгибающих моментов M_x и M_y ;

- E_b – начальный модуль упругости бетона;
- E_{sj} – модуль упругости j -го стержня арматуры;
- ν_{bi} – коэффициент упругости бетона i -го участка;
- ν_{sj} – коэффициент упругости j -го стержня арматуры.

Коэффициенты ν_{bi} и ν_{sj} принимают по соответствующим диаграммам состояния бетона и арматуры (6.1.19, 6.2.13).

Значения коэффициентов ν_{bi} и ν_{sj} определяют по формулам (8.35) и (8.36) как соотношение значений напряжений и деформаций для рассматриваемых точек соответствующих диаграмм состояния бетона и арматуры, принятых в расчете, деленное на модуль упругости бетона E_b и арматуры E_s (при двухлинейной диаграмме состояния бетона – на приведенный модуль деформации сжатого бетона $E_{b,red}$). При этом используют зависимости «напряжение – деформация» (6.5)–(6.9), (6.14) и (6.15) на рассматриваемых участках диаграмм.

$$\nu_{bi} = \frac{\sigma_{bi}}{E_b \cdot \varepsilon_{bi}}; \tag{8.35}$$

$$\nu_{sj} = \frac{\sigma_{sj}}{E_{sj} \cdot \varepsilon_{sj}}. \tag{8.36}$$

При статическом расчете конструкции по недеформированной схеме значения M_x и M_y определяют с учетом влияния прогибов согласно 8.1.2.

8.1.24 Расчет нормальных сечений железобетонных элементов по прочности производят из условий:

$$|\varepsilon_{b,max}| \leq \varepsilon_{b,ult}; \tag{8.37}$$

$$\varepsilon_{s,max} \leq \varepsilon_{s,ult}, \tag{8.38}$$

где $\varepsilon_{b,max}$ –относительная деформация наиболее сжатого волокна бетона в нормальном сечении элемента от действия внешней нагрузки;

$\varepsilon_{s,max}$ –относительная деформация наиболее растянутого стержня арматуры в нормальном сечении элемента от действия внешней нагрузки;

$\varepsilon_{b,ult}$ –предельное значение относительной деформации бетона при сжатии, принимаемое согласно 8.1.30;

$\varepsilon_{s,ult}$ –предельное значение относительной деформации удлинения арматуры, принимаемое согласно 8.1.30.

8.1.25 Для железобетонных элементов, на которые действуют изгибающие моменты двух направлений и продольная сила (рисунок 8.5), деформации бетона $\varepsilon_{b,max}$ и арматуры $\varepsilon_{s,max}$ в нормальном сечении произвольной формы определяют из решения системы уравнений (8.39) – (8.41) с использованием уравнений (8.29) и (8.30)

$$M_x = D_{11} \cdot \frac{1}{r_x} + D_{12} \cdot \frac{1}{r_y} + D_{13} \cdot \varepsilon_0; \tag{8.39}$$

$$M_y = D_{12} \cdot \frac{1}{r_x} + D_{22} \cdot \frac{1}{r_y} + D_{23} \cdot \varepsilon_0; \quad (8.40)$$

$$N = D_{13} \cdot \frac{1}{r_x} + D_{23} \cdot \frac{1}{r_y} + D_{33} \cdot \varepsilon_0; \quad (8.41)$$

Жесткостные характеристики $D_{ij}(i,j = 1,2,3)$ в системе уравнений (8.39)–(8.41) определяют по формулам

$$D_{11} = \sum_i A_{bi} \cdot Z_{bxi}^2 \cdot E_b \cdot v_{bi} + \sum_j A_{sj} \cdot Z_{sxj}^2 \cdot E_{sj} \cdot v_{sj}; \quad (8.42)$$

$$D_{22} = \sum_i A_{bi} \cdot Z_{byi}^2 \cdot E_b \cdot v_{bi} + \sum_j A_{sj} \cdot Z_{syj}^2 \cdot E_{sj} \cdot v_{sj}; \quad (8.43)$$

$$D_{12} = \sum_i A_{bi} \cdot Z_{bxi} \cdot Z_{byi} \cdot E_b \cdot v_{bi} + \sum_j A_{sj} \cdot Z_{sxj} \cdot Z_{syj} \cdot E_{sj} \cdot v_{sj}; \quad (8.44)$$

$$D_{13} = \sum_i A_{bi} \cdot Z_{bxi} \cdot E_b \cdot v_{bi} + \sum_j A_{sj} \cdot Z_{sxj} \cdot E_{sj} \cdot v_{sj}; \quad (8.45)$$

$$D_{23} = \sum_i A_{bi} \cdot Z_{byi} \cdot E_b \cdot v_{bi} + \sum_j A_{sj} \cdot Z_{syj} \cdot E_{sj} \cdot v_{sj}; \quad (8.46)$$

$$D_{33} = \sum_i A_{bi} \cdot E_b \cdot v_{bi} + \sum_j A_{sj} \cdot E_{sj} \cdot v_{sj}. \quad (8.47)$$

Обозначения в формулах – см. 8.1.23.

8.1.26 Для железобетонных элементов, на которые действуют только изгибающие моменты двух направлений M_x и M_y (косой изгиб), в уравнении (8.41) принимают $N=0$.

8.1.27 Для внецентренно сжатых в плоскости симметрии поперечного сечения железобетонных элементов и расположении оси X в этой плоскости в уравнениях (8.39)–(8.41) принимают $M_y=0$ и $D_{12}=D_{22}=D_{23}=0$. В этом случае уравнения равновесия имеют вид:

$$M_x = D_{11} \cdot \frac{1}{r_x} + D_{13} \cdot \varepsilon_0; \quad (8.48)$$

$$N = D_{13} \cdot \frac{1}{r_x} + D_{33} \cdot \varepsilon_0. \quad (8.49)$$

8.1.28 Для изгибаемых в плоскости симметрии поперечного сечения железобетонных элементов и расположения оси X в этой плоскости в уравнениях (8.39)–(8.41) принимают $N=0$, $M_y=0$, $D_{12}=D_{22}=D_{23}=0$. В этом случае уравнения равновесия имеют вид:

$$M_x = D_{11} \cdot \frac{1}{r_x} + D_{13} \cdot \varepsilon_0; \quad (8.50)$$

$$0 = D_{13} \cdot \frac{1}{r_x} + D_{33} \cdot \varepsilon_0. \quad (8.51)$$

8.1.29 Расчет по прочности нормальных сечений внецентренно сжатых бетонных элементов при расположении продольной сжимающей силы в пределах поперечного сечения элемента

производят из условия (8.37) согласно 8.1.24–8.1.28, принимая в формулах (8.42)–(8.47) для определения D_{ij} площадь арматуры $A_{sj} = 0$.

Для изгибаемых и внецентренно сжатых бетонных элементов, в которых не допускаются трещины, расчет производят с учетом работы растянутого бетона в поперечном сечении элемента из условия

$$\varepsilon_{bt,max} \leq \varepsilon_{bt,ult}, \quad (8.52)$$

где $\varepsilon_{bt,max}$ – относительная деформация наиболее растянутого волокна бетона в нормальном сечении элемента от действия внешней нагрузки, определяемая согласно 8.1.25–8.1.28;

$\varepsilon_{bt,ult}$ – предельное значение относительной деформации бетона при растяжении, принимаемое согласно 8.1.30.

8.1.30 Предельные значения относительных деформаций бетона $\varepsilon_{b,ult}$ ($\varepsilon_{bt,ult}$) принимают при двузначной эпюре деформаций (сжатие и растяжение) в поперечном сечении бетона элемента (изгиб, внецентренное сжатие или растяжение с большими эксцентриситетами) равными ε_{b2} (ε_{bt2}).

При внецентренном сжатии или растяжении элементов и распределении в поперечном сечении бетона элемента деформаций только одного знака предельные значения относительных деформаций бетона $\varepsilon_{b,ult}$ ($\varepsilon_{bt,ult}$) определяют в зависимости от соотношения деформаций бетона на противоположных гранях сечения элемента ε_1 и ε_2 ($|\varepsilon_2| \geq |\varepsilon_1|$) по формулам:

$$\varepsilon_{b,ult} = \varepsilon_{b2} - (\varepsilon_{b2} - \varepsilon_{b0}) \cdot \frac{\varepsilon_1}{\varepsilon_2}; \quad (8.53)$$

$$\varepsilon_{bt,ult} = \varepsilon_{bt2} - (\varepsilon_{bt2} - \varepsilon_{bt0}) \cdot \frac{\varepsilon_1}{\varepsilon_2}, \quad (8.54)$$

где ε_{b0} , ε_{bt0} , ε_{b2} и ε_{bt2} – деформационные параметры расчетных диаграмм состояния бетона (6.1.14, 6.1.20, 6.1.22).

Предельные значения относительной деформации арматуры $\varepsilon_{s,ult}$ принимают равными:

0,025 – для арматуры с физическим пределом текучести;

0,015 – для арматуры с условным пределом текучести.

Расчет по прочности железобетонных элементов при действии поперечных сил

Общие положения

8.1.31 Расчет по прочности железобетонных элементов при действии поперечных сил производят на основе модели наклонных сечений.

При расчете по модели наклонных сечений должны быть обеспечены прочность элемента по полосе между наклонными сечениями и наклонному сечению на действие поперечных сил, а также прочность по наклонному сечению на действие момента.

Прочность по наклонной полосе характеризуется максимальным значением поперечной силы, которое может быть воспринято наклонной полосой, находящейся под воздействием сжимающих усилий вдоль полосы и растягивающих усилий от поперечной арматуры, пересекающей наклонную полосу. При этом прочность бетона определяют по сопротивлению бетона осевому сжатию с учетом влияния сложного напряженного состояния в наклонной полосе.

Расчет по наклонному сечению на действие поперечных сил производят на основе уравнения равновесия внешних и внутренних поперечных сил, действующих в наклонном сечении с длиной проекции C на продольную ось элемента. Внутренние поперечные силы включают поперечную силу, воспринимаемую бетоном в наклонном сечении, и поперечную силу, воспринимаемую пересекающей наклонное сечение поперечной арматурой. При этом поперечные силы, воспринимаемые бетоном и поперечной арматурой, определяют по сопротивлениям бетона и поперечной арматуры растяжению с учетом длины проекции C наклонного сечения.

Расчет по наклонному сечению на действие момента производят на основе уравнения равновесия моментов от внешних и внутренних сил, действующих в наклонном сечении с длиной проекции C на продольную ось элемента. Моменты от внутренних сил включают момент, воспринимаемый пересекающей наклонное сечение продольной растянутой арматурой, и момент, воспринимаемый пересекающей наклонное сечение поперечной арматурой. При этом моменты, воспринимаемые продольной и поперечной арматурой, определяют по сопротивлениям продольной и поперечной арматуры растяжению с учетом длины проекции C наклонного сечения.

Расчет железобетонных элементов по полосе между наклонными сечениями

8.1.32 Расчет изгибаемых железобетонных элементов по бетонной полосе между наклонными сечениями производят из условия

$$Q \leq \varphi_{b1} \cdot R_b \cdot b \cdot h_0, \quad (8.55)$$

где Q – поперечная сила в нормальном сечении элемента;

φ_{b1} – коэффициент, принимаемый равным 0,3.

Расчет железобетонных элементов по наклонным сечениям на действие поперечных сил

8.1.33 Расчет изгибаемых элементов по наклонному сечению (рисунок 8.6) производят из условия

$$Q \leq Q_b + Q_{sw}, \quad (8.56)$$

где Q – поперечная сила в наклонном сечении с длиной проекции C на продольную ось элемента, определяемая от всех внешних сил, расположенных по одну сторону от рассматриваемого наклонного сечения; при этом учитывают наиболее опасное загрузение в пределах наклонного сечения;

Q_b – поперечная сила, воспринимаемая бетоном в наклонном сечении;

Q_{sw} – поперечная сила, воспринимаемая поперечной арматурой в наклонном сечении.

Поперечную силу Q_b определяют по формуле

$$Q_b = \frac{\varphi_{b2} \cdot R_{bt} \cdot b \cdot h_0^2}{C}, \quad (8.57)$$

но принимают не более $2,5R_{bt} \cdot b \cdot h_0$ и не менее $0,5R_{bt} \cdot b \cdot h_0$;

φ_{b2} – коэффициент, принимаемый равным 1,5.

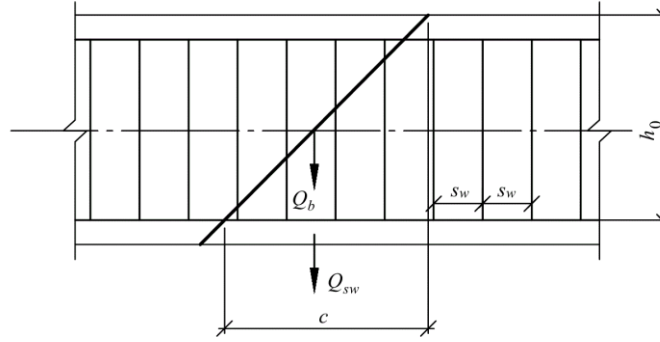


Рисунок 8.6 – Схема усилий при расчете железобетонных элементов по наклонному сечению на действие поперечных сил

Усилие Q_{sw} для поперечной арматуры, нормальной к продольной оси элемента, определяют по формуле

$$Q_{sw} = \varphi_{sw} \cdot q_{sw} \cdot C, \quad (8.58)$$

где φ_{sw} – коэффициент, принимаемый равным 0,75;

q_{sw} – усилие в поперечной арматуре на единицу длины элемента, равное

$$q_{sw} = \frac{R_{sw} \cdot A_{sw}}{s_w}. \quad (8.59)$$

Расчет производят для ряда расположенных по длине элемента наклонных сечений при наиболее опасной длине проекции наклонного сечения C . При этом длину проекции C в формуле (8.58) принимают не менее $1,0 h_0$ и не более $2,0 h_0$.

Допускается производить расчет наклонных сечений, не рассматривая наклонные сечения при определении поперечной силы от внешней нагрузки, из условия

$$Q_1 \leq Q_{b1} + Q_{sw,1}, \quad (8.60)$$

где Q_1 – поперечная сила в нормальном сечении от внешней нагрузки;

$$Q_{b1} = 0,5R_{bt} \cdot b \cdot h_0; \quad (8.61)$$

$$Q_{sw,1} = q_{sw} \cdot h_0. \quad (8.62)$$

При расположении нормального сечения, в котором учитывают поперечную силу Q_1 , вблизи опоры на расстоянии a менее $2,5h_0$ расчет из условия (8.60) производят, умножая значения Q_{b1} , определяемые по формуле (8.61), на коэффициент, равный $\frac{2,5}{a/h_0}$, но принимают значение Q_{b1} не более $2,5R_{bt} \cdot b \cdot h_0$.

При расположении нормального сечения, в котором учитывают поперечную силу Q_1 , на расстоянии a менее h_0 расчет из условия (8.60) производят, умножая значение $Q_{sw,1}$, определяемое по формуле (8.62), на коэффициент, равный a/h_0 .

Поперечную арматуру учитывают в расчете, если соблюдается условие

$$q_{sw} \geq 0,25R_{bt} \cdot b.$$

Допускается учитывать поперечную арматуру и при невыполнении этого условия, если значение Q_b в условии (8.56) определять по формуле

$$Q_b = 4\varphi_{b2} \cdot h_0^2 \cdot q_{sw} / C,$$

и принимать его с учетом ограничений к формуле (8.57).

Шаг поперечной арматуры, учитываемой в расчете, $\frac{s_w}{h_0}$ должен быть не больше значения

$$\frac{s_{w,\max}}{h_0} = \frac{R_{bt} \cdot b \cdot h_0}{Q}.$$

При отсутствии поперечной арматуры или нарушении вышеуказанных требований, а также приведенных в 10.3 конструктивных требований расчет производят из условия (8.56) или (8.60), принимая усилие Q_{sw} или $Q_{sw,1}$ равным нулю.

Поперечная арматура должна соответствовать конструктивным требованиям, приведенным в 10.3.

8.1.34 Влияние сжимающих и растягивающих напряжений при расчете по полосе между наклонными сечениями и по наклонным сечениям следует учитывать с помощью коэффициента φ_n , на который умножают правую часть условий (8.55), (8.57) или (8.61) – при сжимающих напряжениях и условий (8.57) или (8.61) – при растягивающих напряжениях. При расчете по наклонным сечениям изгибаемых конструкций без предварительного напряжения арматуры значение коэффициента φ_n принимаются равным 1. Для остальных элементов значения коэффициента φ_n принимают равными:

- при действии сжимающей продольной силы

$$\varphi_n = 1 + \frac{\sigma_{cp}}{R_b} \quad \text{при } \sigma_{cp} \leq 0,25R_b;$$

$$\varphi_n = 1,25 \quad \text{при } 0,25R_b < \sigma_{cp} \leq 0,5R_b;$$

$$\varphi_n = 2,5 \cdot \left(1 - \frac{\sigma_{cp}}{R_b}\right) \geq 0 \quad \text{при } \sigma_{cp} > 0,5R_b;$$

- при действии растягивающей продольной силы

$$\varphi_n = 1 - \frac{\sigma_{cp}}{2R_{bt}} \geq 0,$$

где σ_{cp} – среднее сжимающее или среднее растягивающее напряжение в бетоне от воздействия продольных сил, принимаемое положительным и определяемое расчетом на основе нелинейной деформационной модели или по формуле

$$\sigma_{cp} = \frac{N}{A_{red}};$$

здесь A_{red} – площадь приведенного поперечного сечения элемента, определяемая с учетом неупругих свойств бетона при сжатии и растяжении

$$A_{red} = A + \frac{\alpha}{V_b} A_s;$$

V_b – коэффициент упругости бетона при сжатии или растяжении.

Допускается величину A_{red} определять, принимая значение коэффициента V_b равным

- при действии сжимающей продольной силы

$$v_b = \frac{R_b}{\varepsilon_{b0} \cdot E_b};$$

- при действии растягивающей продольной силы

$$v_b = v_{bt} = \frac{R_{bt}}{\varepsilon_{bt0} \cdot E_b};$$

ε_{b0} и ε_{bt0} принимают по 6.1.14 для непродолжительного действия нагрузки.

Допускается величину σ_{cp} определять без учета арматуры при содержании продольной арматуры не более 3%.

Расчет железобетонных элементов по наклонным сечениям на действие моментов

8.1.35 Расчет железобетонных элементов по наклонным сечениям на действие моментов (рисунок 8.7) производят из условия

$$M \leq M_s + M_{sw}, \quad (8.63)$$

где M – момент в наклонном сечении с длиной проекции C на продольную ось элемента, определяемый от всех внешних сил, расположенных по одну сторону от рассматриваемого наклонного сечения, относительно конца наклонного сечения (точка 0), противоположного концу, у которого располагается проверяемая продольная арматура, испытывающая растяжение от момента в наклонном сечении; при этом учитывают наиболее опасное загрузение в пределах наклонного сечения;

M_s – момент, воспринимаемый продольной арматурой, пересекающей наклонное сечение, относительно противоположного конца наклонного сечения (точка 0);

M_{sw} – момент, воспринимаемый поперечной арматурой, пересекающей наклонное сечение, относительно противоположного конца наклонного сечения (точка 0).

Момент M_s определяют по формуле

$$M_s = N_s \cdot z_s, \quad (8.64)$$

где N_s – усилие в продольной растянутой арматуре, принимаемое равным $R_s \cdot A_s$, а в зоне анкеровки определяемое согласно 10.3.21–10.3.28;

z_s – плечо внутренней пары сил; допускается принимать $z_s = 0,9h_0$.

Момент M_{sw} для поперечной арматуры, нормальной к продольной оси элемента, определяют по формуле

$$M_{sw} = 0,5 \cdot Q_{sw} \cdot C, \quad (8.65)$$

где Q_{sw} – усилие в поперечной арматуре, принимаемое равным $q_{sw} \cdot C$;

q_{sw} – определяют по формуле (8.59), а C принимают в пределах от $1,0 h_0$ до $2,0 h_0$.

Расчет производят для наклонных сечений, расположенных по длине элемента на его концевых участках и в местах обрыва продольной арматуры, при наиболее опасной длине проекции наклонного сечения C , принимаемой в указанных выше пределах.

Допускается производить расчет наклонных сечений, принимая в условии (8.63) момент M в наклонном сечении при длине проекции C на продольную ось элемента, равной $2,0 h_0$, а момент M_{sw} – равным $0,5 q_{sw} \cdot h_0^2$.

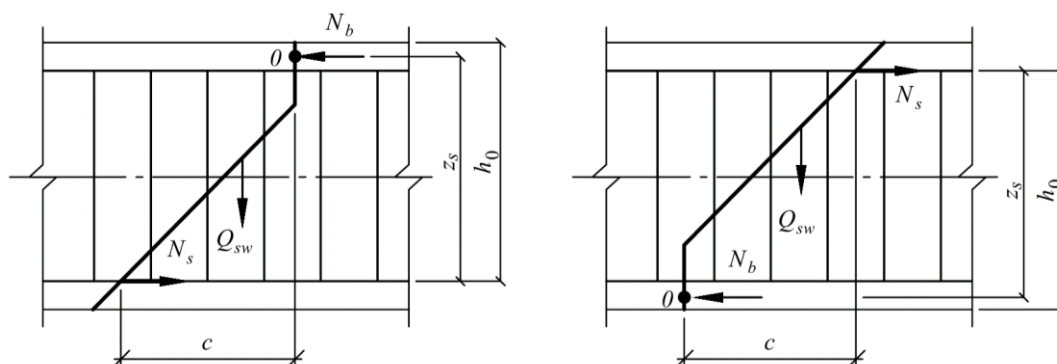


Рисунок 8.7 – Схема усилий при расчете железобетонных элементов по наклонному сечению на действие моментов

Расчет по прочности железобетонных элементов при действии крутящих моментов

Общие положения

8.1.36 Расчет по прочности железобетонных элементов прямоугольного поперечного сечения на действие крутящих моментов производят на основе модели пространственных сечений.

При расчете по модели пространственных сечений рассматривают сечения, образованные наклонными отрезками прямых, следующими по трем растянутым граням элемента, и замыкающим отрезком прямой по четвертой сжатой грани элемента.

Расчет железобетонных элементов на действие крутящих моментов производят по прочности элемента между пространственными сечениями и по прочности пространственных сечений.

Прочность по бетону между пространственными сечениями характеризуется максимальным значением крутящего момента, определяемым по сопротивлению бетона осевому сжатию с учетом напряженного состояния в бетоне между пространственными сечениями.

Расчет по пространственным сечениям производят на основе уравнений равновесия всех внутренних и внешних сил относительно оси, расположенной в центре сжатой зоны пространственного сечения элемента. Внутренние моменты включают момент, воспринимаемый арматурой, следующей вдоль оси элемента, и арматурой, следующей поперек оси элемента, пересекающей пространственное сечение и расположенной в растянутой зоне пространственного сечения и у растянутой грани элемента, противоположной сжатой зоне пространственного сечения. При этом усилия, воспринимаемые арматурой, определяют соответственно по расчетным значениям сопротивления растяжению продольной и поперечной арматуры.

При расчете рассматривают все положения пространственного сечения, принимая сжатую зону пространственного сечения у нижней, боковой и верхней граней элемента.

Расчет на совместное действие крутящих и изгибающих моментов, а также крутящих моментов и поперечных сил производят исходя из уравнений взаимодействия между соответствующими силовыми факторами.

Расчет на действие крутящего момента

8.1.37 Расчет по прочности элемента между пространственными сечениями производят из условия

$$T \leq 0,1R_b \cdot b^2 \cdot h, \quad (8.66)$$

где T – крутящий момент от внешних нагрузок в нормальном сечении элемента;

b и h – меньший и больший размеры соответственно поперечного сечения элемента.

8.1.38 Расчет по прочности пространственных сечений (рисунок 8.8) производят из условия

$$T \leq T_{sw} + T_s, \tag{8.67}$$

где T – крутящий момент в пространственном сечении, определяемый от всех внешних сил, расположенных по одну сторону пространственного сечения;

T_{sw} – крутящий момент, воспринимаемый арматурой пространственного сечения, расположенной в поперечном по отношению к оси элемента направлении;

T_s – крутящий момент, воспринимаемый арматурой пространственного сечения, расположенной в продольном направлении.

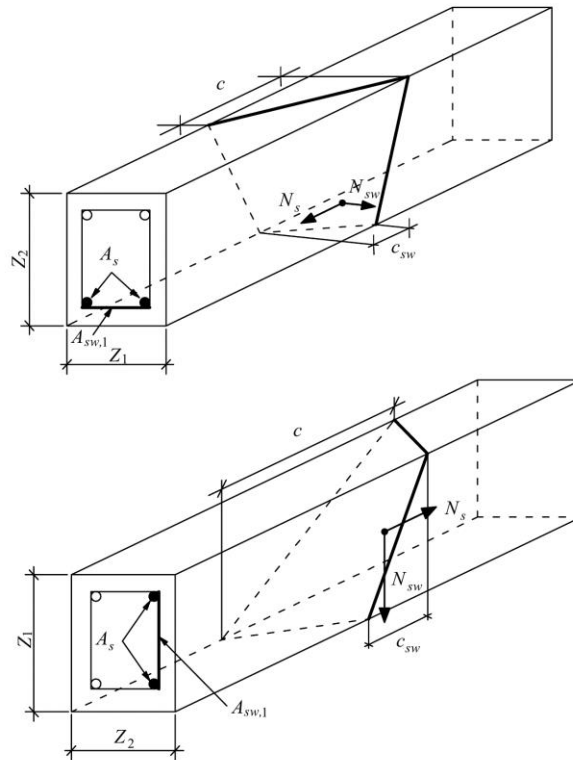


Рисунок 8.8 – Схемы усилий в пространственных сечениях при расчете на действие крутящего момента

Значение соотношения между усилиями в поперечной и продольной арматуре, учитываемое в условии (8.67), приведено ниже.

Крутящий момент T_{sw} определяют по формуле

$$T_{sw} = 0,9 N_{sw} \cdot Z_2, \tag{8.68}$$

а крутящий момент T_s – по формуле

$$T_s = 0,9 N_s \frac{Z_1}{C} \cdot Z_2, \tag{8.69}$$

где N_{sw} – усилие в арматуре, расположенной в поперечном направлении; для арматуры, нормальной к продольной оси элемента, усилие N_{sw} определяют по формуле

$$N_{sw} = q_{sw,1} \cdot C_{sw}, \tag{8.70}$$

где $q_{sw,1}$ – усилие в этой арматуре на единицу длины элемента,

$$q_{sw,1} = \frac{R_{sw} \cdot A_{sw,1}}{s_w}, \quad (8.71)$$

$A_{sw,1}$ – площадь сечения арматуры, расположенной в поперечном направлении;

s_w – шаг этой арматуры;

C_{sw} – длина проекции растянутой стороны пространственного сечения на продольную ось элемента

$$C_{sw} = \delta \cdot C, \quad (8.72)$$

δ – коэффициент, учитывающий соотношение размеров поперечного сечения

$$\delta = \frac{Z_1}{2 \cdot Z_2 + Z_1}; \quad (8.73)$$

C – длина проекции сжатой стороны пространственного сечения на продольную ось элемента;

N_s – усилие в продольной арматуре, расположенной у рассматриваемой грани элемента

$$N_s = R_s \cdot A_{s,1}; \quad (8.74)$$

$A_{s,1}$ – площадь сечения продольной арматуры, расположенной у рассматриваемой грани элемента;

Z_1 и Z_2 – длина стороны поперечного сечения у рассматриваемой растянутой грани элемента и длина другой стороны поперечного сечения элемента.

Соотношение $\frac{q_{sw,1} \cdot Z_1}{R_s \cdot A_{s,1}}$ принимают в пределах от 0,5 до 1,5. В случае, если значение $\frac{q_{sw,1} \cdot Z_1}{R_s \cdot A_{s,1}}$ выходит за указанные пределы, в расчете учитывают такое количество арматуры (продольной или поперечной), при котором значение $\frac{q_{sw,1} \cdot Z_1}{R_s \cdot A_{s,1}}$ оказывается в указанных пределах.

Расчет производят для ряда пространственных сечений, расположенных по длине элемента, при наиболее опасной длине проекции пространственного сечения C на продольную ось элемента.

При этом значение C принимают не более $2 \cdot Z_2 + Z_1$ и не более $Z_1 \cdot \sqrt{\frac{2}{\delta}}$.

Допускается производить расчет на действие крутящего момента, не рассматривая пространственные сечения при определении крутящего момента от внешней нагрузки, из условия

$$T_1 \leq T_{sw,1} + T_{s,1}, \quad (8.75)$$

где T_1 – крутящий момент в нормальном сечении элемента;

$T_{sw,1}$ – крутящий момент, воспринимаемый арматурой, расположенной у рассматриваемой грани элемента в поперечном направлении, и определяемый по формуле

$$T_{sw,1} = q_{sw,1} \cdot \delta \cdot Z_1 \cdot Z_2; \quad (8.76)$$

$T_{s,1}$ – крутящий момент, воспринимаемый продольной арматурой, расположенной у рассматриваемой грани элемента, и определяемый по формуле

$$T_{s,1} = 0,5 R_s \cdot A_{s,1} \cdot Z_2. \quad (8.77)$$

Соотношение $\frac{q_{sw,1} \cdot Z_1}{R_s \cdot A_{s,1}}$ принимают в указанных выше пределах.

Расчет производят для ряда нормальных сечений, расположенных по длине элемента, для арматуры, расположенной у каждой рассматриваемой грани элемента.

При действии крутящих моментов следует соблюдать конструктивные требования, приведенные в 10.3.

Расчет на совместное действие крутящего и изгибающего моментов

8.1.39 Расчет по прочности элемента между пространственными сечениями производят согласно 8.1.36.

8.1.40 Расчет по прочности пространственного сечения производят из условия

$$T \leq T_0 \sqrt{1 - \left(\frac{M}{M_0}\right)^2}, \quad (8.78)$$

где T – крутящий момент от внешней нагрузки в пространственном сечении;

T_0 – предельный крутящий момент, воспринимаемый пространственным сечением;

M – изгибающий момент от внешней нагрузки в нормальном сечении;

M_0 – предельный изгибающий момент, воспринимаемый нормальным сечением.

При расчете на совместное действие крутящего и изгибающего моментов рассматривают пространственное сечение с растянутой арматурой, расположенной у грани, растянутой от изгибающего момента, т. е. у грани, нормальной к плоскости действия изгибающего момента.

Крутящий момент T от внешней нагрузки определяют в нормальном сечении, расположенном в середине длины проекции C вдоль продольной оси элемента. В этом же нормальном сечении определяют изгибающий момент M от внешней нагрузки.

Предельный крутящий момент T_0 определяют согласно 8.1.37 и принимают равным правой части условия (8.67) для рассматриваемого пространственного сечения.

Предельный изгибающий момент M_0 определяют согласно 8.1.9.

Для определения крутящих моментов допускается использовать условие (8.75). В этом случае крутящий момент $T=T_1$ и изгибающий момент M определяют в нормальных сечениях по длине элемента. В рассматриваемом нормальном сечении предельный крутящий момент принимают равным правой части условия (8.75).

Предельный изгибающий момент M_0 определяют для того же нормального сечения, как было указано выше.

При совместном действии крутящих и изгибающих моментов следует соблюдать расчетные и конструктивные требования, приведенные в 8.1.38 и 10.3.

Расчет на совместное действие крутящего момента и поперечной силы

8.1.41 Расчет по прочности элемента между пространственными сечениями производят из условия

$$T \leq T_0 \left(1 - \frac{Q}{Q_0}\right), \quad (8.79)$$

где T – крутящий момент от внешней нагрузки в нормальном сечении;

T_0 – предельный крутящий момент, воспринимаемый элементом между пространственными сечениями и принимаемый равным правой части условия (8.66);

Q – поперечная сила от внешней нагрузки в том же нормальном сечении;

Q_0 – предельная поперечная сила, воспринимаемая бетоном между наклонными сечениями и принимаемая равной правой части условия (8.55).

8.1.42 Расчет по прочности пространственного сечения производят из условия (8.79), в котором принимают следующие величины:

T – крутящий момент от внешней нагрузки в пространственном сечении;

T_0 – предельный крутящий момент, воспринимаемый пространственным сечением;

Q – поперечная сила в наклонном сечении;

Q_0 – предельная поперечная сила, воспринимаемая наклонным сечением.

При расчете на совместное действие крутящего момента и поперечной силы рассматривают пространственное сечение с растянутой арматурой, расположенной у одной из граней, растянутой от поперечной силы, т. е. у грани, параллельной плоскости действия поперечной силы.

Крутящий момент T от внешней нагрузки определяют в нормальном сечении, расположенном в середине длины C вдоль продольной оси элемента. В том же нормальном сечении определяют поперечную силу Q от внешней нагрузки.

Предельный крутящий момент T_0 определяют согласно 8.1.38 и принимают равным правой части условия (8.67) для рассматриваемого пространственного сечения.

Предельную поперечную силу Q_0 определяют согласно 8.1.33 и принимают равной правой части условия (8.56). При этом середину длины проекции наклонного сечения на продольную ось элемента располагают в нормальном сечении, проходящем через середину длины проекции пространственного сечения на продольную ось элемента.

Допускается для определения крутящих моментов использовать условие (8.75), а для определения поперечных сил – условие (8.60). В этом случае крутящий момент $T=T_1$ и поперечную силу $Q=Q_1$ от внешней нагрузки определяют в нормальных сечениях по длине элемента. В рассматриваемом нормальном сечении предельный крутящий момент T_0 принимают равным правой части условия (8.75), а предельную поперечную силу Q_0 в том же нормальном сечении принимают равной правой части условия (8.60).

При совместном действии крутящих моментов и поперечных сил следует соблюдать расчетные и конструктивные требования, приведенные в 10.3.

Расчет железобетонных элементов на местное сжатие

8.1.43 Расчет железобетонных элементов на местное сжатие (смятие) производят при действии сжимающей силы, приложенной на ограниченной площади нормально к поверхности железобетонного элемента. При этом учитывают повышенное сопротивление сжатию бетона в пределах грузовой площади (площади смятия) за счет объемного напряженного состояния бетона под грузовой площадью, зависящее от расположения грузовой площади на поверхности элемента.

При наличии косвенной арматуры в зоне местного сжатия учитывают дополнительное повышение сопротивления сжатию бетона под грузовой площадью за счет сопротивления косвенной арматуры.

Расчет элементов на местное сжатие при отсутствии косвенной арматуры производят согласно 8.1.44, а при наличии косвенной арматуры – согласно 8.1.45.

8.1.44 Расчет элементов на местное сжатие при отсутствии косвенной арматуры (рисунок 8.9) производят из условия

$$N \leq \psi \cdot R_{b,loc} \cdot A_{b,loc}, \quad (8.80)$$

где N – местная сжимающая сила от внешней нагрузки;

ψ – коэффициент, принимаемый равным 1,0 при равномерном и 0,75 при неравномерном распределении местной нагрузки по площади смятия;

$A_{b,loc}$ – площадь приложения сжимающей силы (площадь смятия);

$R_{b,loc}$ – расчетное сопротивление бетона сжатию при местном действии сжимающей силы.

Значение $R_{b,loc}$ определяют по формуле

$$R_{b,loc} = \varphi_b \cdot R_b, \tag{8.81}$$

где φ_b – коэффициент, определяемый по формуле

$$\varphi_b = 0.8 \cdot \sqrt{\frac{A_{b,max}}{A_{b,loc}}}, \tag{8.82}$$

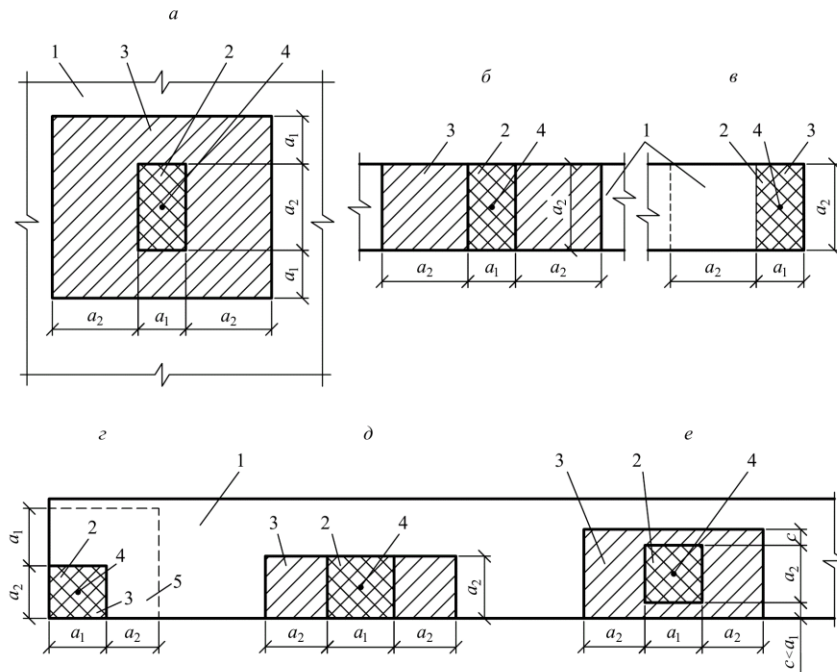
но принимаемый не более 2,5 и не менее 1,0.

В формуле (8.82):

$A_{b,max}$ – максимальная расчетная площадь, устанавливаемая по следующим правилам:

центры тяжести площадей $A_{b,loc}$ и $A_{b,max}$ совпадают;

границы расчетной площади $A_{b,max}$ отстоят от каждой стороны площади $A_{b,loc}$ на расстоянии, равном соответствующему размеру этих сторон (рисунок 8.9).



a – вдали от краев элемента; b – по всей ширине элемента; v – у края (торца) элемента по всей его ширине; z – на углу элемента; d – у одного края элемента; e – вблизи одного края элемента;

1 – элемент, на который действует местная нагрузка; 2 – площадь смятия $A_{b,loc}$; 3 – максимальная расчетная площадь $A_{b,max}$; 4 – центр тяжести площадей $A_{b,loc}$ и $A_{b,max}$; 5 – минимальная зона армирования сетками, при которой косвенное армирование учитывается в расчете

Рисунок 8.9 – Схемы для расчета элементов на местное сжатие при расположении местной нагрузки

8.1.45 Расчет элементов на местное сжатие при наличии косвенной арматуры в виде сварных сеток производят из условия

$$N \leq \psi \cdot R_{bs,loc} \cdot A_{b,loc}, \quad (8.83)$$

где $R_{bs,loc}$ – приведенное с учетом косвенной арматуры в зоне местного сжатия расчетное сопротивление бетона сжатию, определяемое по формуле

$$R_{bs,loc} = R_{b,loc} + 2 \cdot \varphi_{s,xy} \cdot R_{s,xy} \cdot \mu_{s,xy}, \quad (8.84)$$

здесь $\varphi_{s,xy}$ – коэффициент, определяемый по формуле

$$\varphi_{s,xy} = \sqrt{\frac{A_{b,loc,ef}}{A_{b,loc}}}; \quad (8.85)$$

$A_{b,loc,ef}$ – площадь, заключенная внутри контура сеток косвенного армирования, считая по их крайним стержням, и принимаемая в формуле (8.85) не более $A_{b,max}$;

$R_{s,xy}$ – расчетное сопротивление растяжению косвенной арматуры;

$\mu_{s,xy}$ – коэффициент косвенного армирования, определяемый по формуле

$$\mu_{s,xy} = \frac{n_x \cdot A_{sx} \cdot l_x + n_y \cdot A_{sy} \cdot l_y}{A_{b,loc,ef} \cdot s}; \quad (8.86)$$

n_x, A_{sx}, l_x – число стержней, площадь сечения и длина стержня сетки, считая в осях крайних стержней, в направлении X ;

n_y, A_{sy}, l_y – то же, в направлении Y ;

s – шаг сеток косвенного армирования.

Значения $R_{b,loc}, A_{b,loc}, \psi$ и N принимают согласно 8.1.44.

Значение местной сжимающей силы, воспринимаемое элементом с косвенным армированием (правая часть условия (8.83)), принимают не более удвоенного значения местной сжимающей силы, воспринимаемого элементом без косвенного армирования (правая часть условия (8.80)).

Косвенное армирование должно соответствовать конструктивным требованиям 10.3.

Расчет железобетонных элементов на продавливание

Общие положения

8.1.46 Расчет на продавливание производят для плоских железобетонных элементов (плит) при действии на них (нормально к плоскости элемента) местных, концентрированно приложенных усилий – сосредоточенных силы и изгибающего момента.

При расчете на продавливание рассматривают расчетное поперечное сечение, расположенное вокруг зоны передачи усилий на элемент на расстоянии $\frac{h_0}{2}$ нормально к его продольной оси, по поверхности которого действуют касательные усилия от сосредоточенных силы и изгибающего момента (рисунок 8.10).

Действующие касательные усилия по площади расчетного поперечного сечения должны быть восприняты бетоном с сопротивлением осевому растяжению R_{bt} и поперечной арматурой, расположенной от грузовой площадки на расстоянии не более h_0 и не менее $\frac{h_0}{3}$, с сопротивлением растяжению R_{sw} .

При действии сосредоточенной силы касательные усилия, воспринимаемые бетоном и арматурой, принимают равномерно распределенными по всей площади расчетного поперечного сечения. При действии изгибающего момента касательные усилия, воспринимаемые бетоном и поперечной арматурой, принимают линейно изменяющимися по длине расчетного поперечного сечения в направлении действия момента с максимальными касательными усилиями противоположного знака у краев расчетного поперечного сечения в этом направлении.

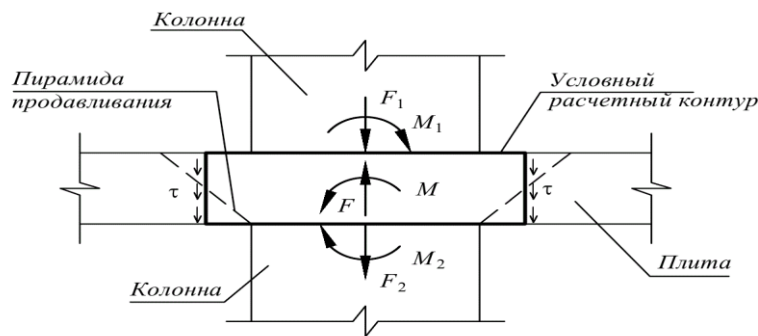


Рисунок 8.10 – Условная модель для расчета на продавливание

Расчет на продавливание при действии сосредоточенной силы и отсутствии поперечной арматуры производят согласно 8.1.47, при действии сосредоточенной силы и наличии поперечной арматуры – согласно 8.1.48, при действии сосредоточенных силы и изгибающего момента и отсутствии поперечной арматуры – согласно 8.1.49 и при действии сосредоточенных силы и изгибающего момента и наличии поперечной арматуры – согласно 8.1.50.

Расчетный контур поперечного сечения принимают: при расположении площадки передачи нагрузки внутри плоского элемента – замкнутым и расположенным вокруг площадки передачи нагрузки (рисунок 8.11, а, з), при расположении площадки передачи нагрузки у края или угла плоского элемента – в виде двух вариантов: замкнутым и расположенным вокруг площадки передачи нагрузки, и незамкнутым, следующим от краев плоского элемента (рисунок 8.11, б, в), в этом случае учитывают наименьшую несущую способность при двух вариантах расположения расчетного контура поперечного сечения.

В случае расположения отверстия в плите на расстоянии менее $6h$ от угла или края площадки передачи нагрузки до угла или края отверстия, часть расчетного контура, расположенная между двумя касательными к отверстию, проведенными из центра тяжести площадки передачи нагрузки, в расчете не учитывается.

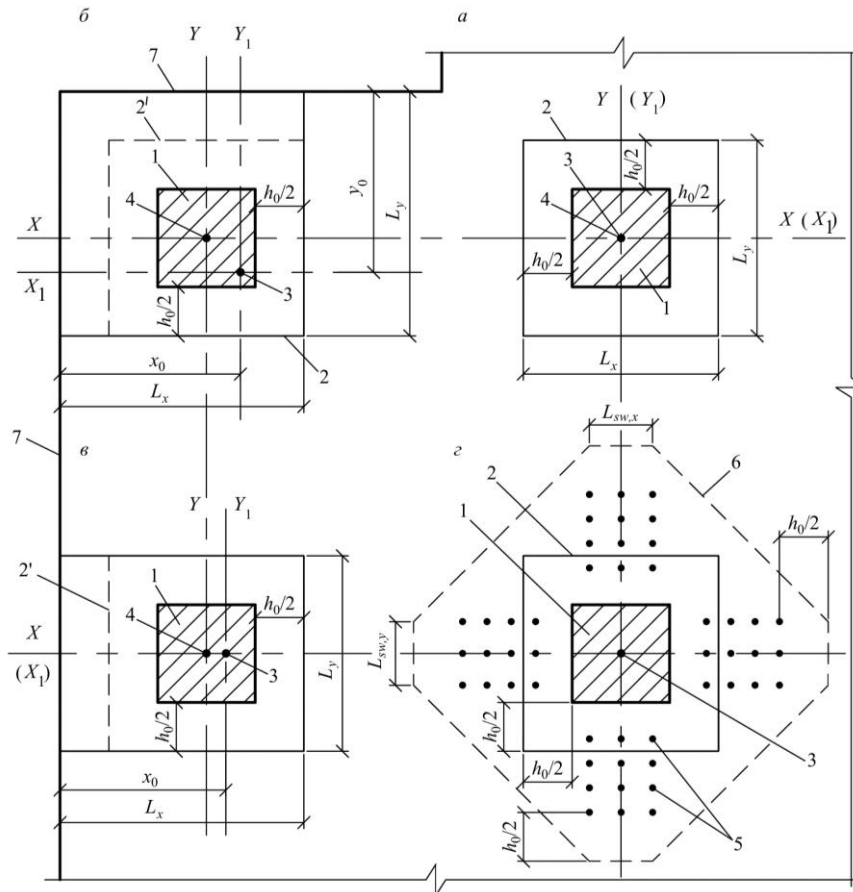
При действии момента M_{loc} в месте приложения сосредоточенной нагрузки половину этого момента учитывают при расчете на продавливание, а другую половину – при расчете по нормальным сечениям по ширине сечения, включающей ширину площадки передачи нагрузки и высоту сечения плоского элемента по обе стороны от площадки передачи нагрузки.

При действии сосредоточенных моментов и силы в условиях прочности соотношение между действующими сосредоточенными моментами M , учитываемыми при продавливании, и предельными M_{ult} принимают не более половины соотношения между действующим сосредоточенным усилием F и предельным F_{ult} .

При расположении сосредоточенной силы внецентренно относительно центра тяжести контура расчетного поперечного сечения значения изгибающих сосредоточенных моментов от внешней нагрузки определяют с учетом дополнительного момента от внецентренного

приложения сосредоточенной силы относительно центра тяжести контура расчетного поперечного сечения с положительным или обратным знаком по отношению к моментам в колонне.

Значение сосредоточенной силы следует принимать за вычетом сил, действующих в пределах основания пирамиды продавливания в противоположном направлении.



а – площадка приложения нагрузки внутри плоского элемента; *б, в* – то же, у края плоского элемента; *з* – при крестообразном расположении поперечной арматуры;
1 – площадь приложения нагрузки; *2* – расчетный контур поперечного сечения; *2'* – второй вариант расположения расчетного контура; *3* – центр тяжести расчетного контура (место пересечения осей X_1 и Y_1); *4* – центр тяжести площадки приложения нагрузки (место пересечения осей X и Y); *5* – поперечная арматура; *6* – контур расчетного поперечного сечения без учета в расчете поперечной арматуры; *7* – граница (край) плоского элемента

Рисунок 8.11 – Схема расчетных контуров поперечного сечения при продавливании

Расчет элементов на продавливание при действии сосредоточенной силы

8.1.47 Расчет элементов без поперечной арматуры на продавливание при действии сосредоточенной силы производят из условия

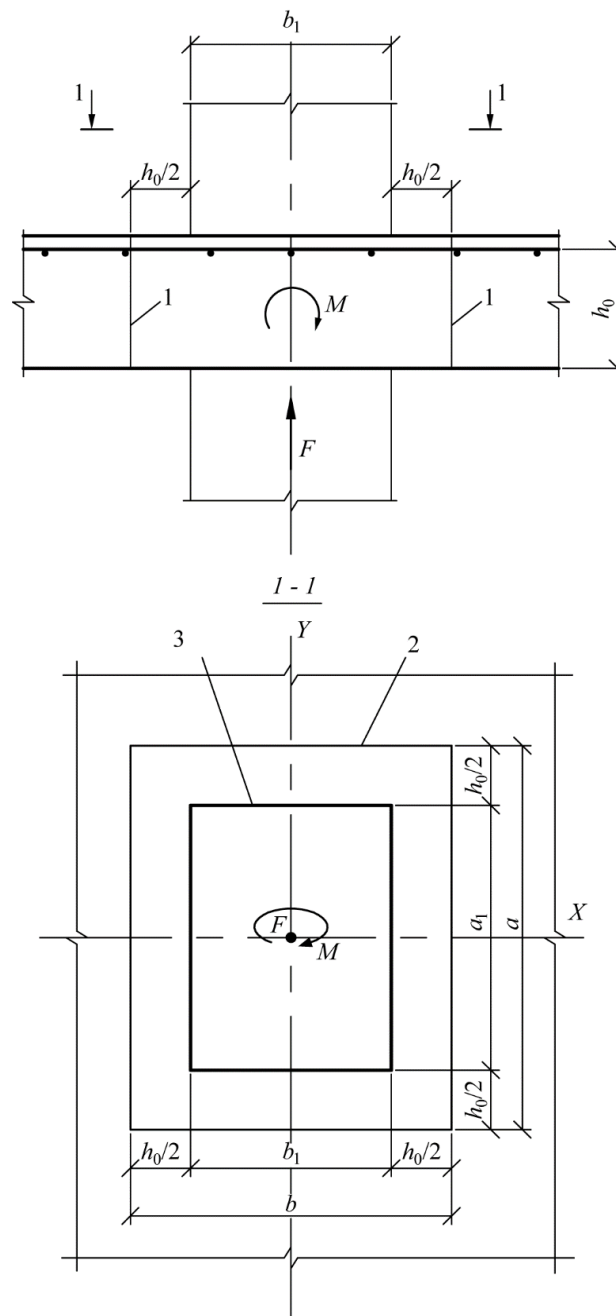
$$F \leq F_{b,ult}, \tag{8.87}$$

где F – сосредоточенная сила от внешней нагрузки;
 $F_{b,ult}$ – предельное усилие, воспринимаемое бетоном.

Усилие $F_{b,ult}$ определяют по формуле

$$F_{b,ult} = R_{bt} \cdot A_b, \tag{8.88}$$

где A_b – площадь расчетного поперечного сечения, расположенного на расстоянии $0,5 h_0$ от границы площади приложения сосредоточенной силы F с рабочей высотой сечения h_0 (рисунок 8.12).



1 – расчетное поперечное сечение; 2 – контур расчетного поперечного сечения; 3 – контур площадки приложения нагрузки

Рисунок 8.12 – Схема для расчета железобетонных элементов без поперечной арматуры на продавливание

Площадь A_b определяют по формуле

$$A_b = u \cdot h_0, \quad (8.89)$$

где u – периметр контура расчетного поперечного сечения;

h_0 – приведенная рабочая высота сечения $h_0 = 0,5(h_{0x} + h_{0y})$,

здесь h_{0x} и h_{0y} – рабочая высота сечения для продольной арматуры, расположенной в направлении осей X и Y .

8.1.48 Расчет элементов с поперечной арматурой на продавливание при действии сосредоточенной силы (рисунок 8.13) производят из условия

$$F \leq F_{b,ult} + F_{sw,ult}, \quad (8.90)$$

где $F_{sw,ult}$ – предельное усилие, воспринимаемое поперечной арматурой при продавливании;

$F_{b,ult}$ – предельное усилие, воспринимаемое бетоном, определяемое согласно 8.1.47.

Усилие $F_{sw,ult}$, воспринимаемое поперечной арматурой, нормальной к продольной оси элемента и расположенной равномерно вдоль контура расчетного поперечного сечения, определяют по формуле

$$F_{sw,ult} = 0,8q_{sw} \cdot u, \quad (8.91)$$

где q_{sw} – усилие в поперечной арматуре на единицу длины контура расчетного поперечного сечения, расположенной в пределах расстояния $0,5h_0$ по обе стороны от контура расчетного сечения

$$q_{sw} = \frac{R_{sw} \cdot A_{sw}}{s_w}; \quad (8.92)$$

A_{sw} – площадь сечения поперечной арматуры с шагом s_w , расположенная в пределах расстояния $0,5h_0$ по обе стороны от контура расчетного поперечного сечения по периметру контура расчетного поперечного сечения;

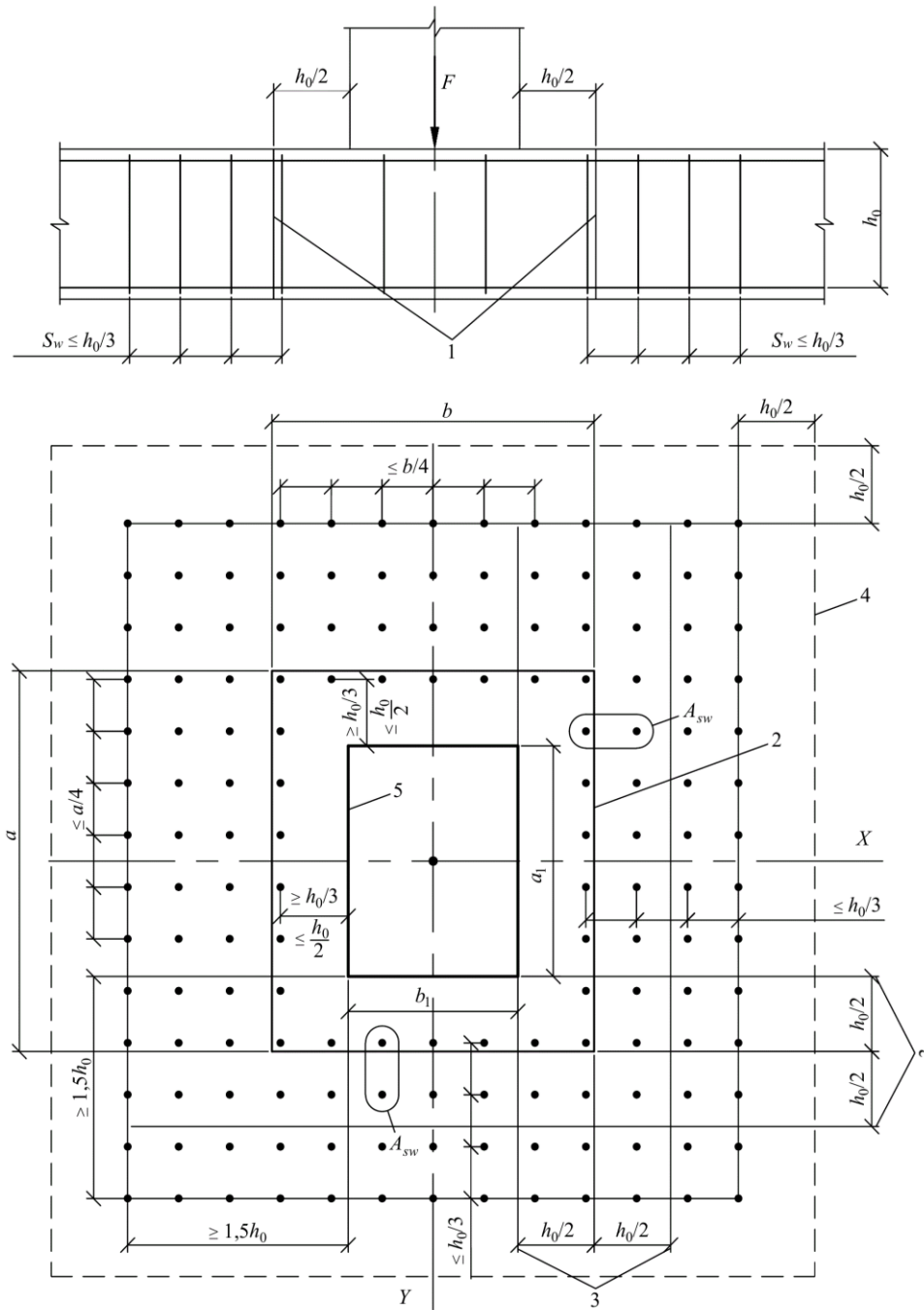
u – периметр контура расчетного поперечного сечения, определяемый согласно 8.1.47.

При расположении поперечной арматуры не равномерно по контуру расчетного поперечного сечения, а сосредоточенно у осей площадки передачи нагрузки (крестообразное расположение поперечной арматуры) значение q_{sw} определяют с учетом общей площади поперечной арматуры A_{sw} , расположенной по фактическим длинам участков расположения поперечной арматуры L_{swx} и L_{swy} по расчетному контуру продавливания (рисунок 8.11, г), периметр контура u принимают также по фактическим длинам участков расположения поперечной арматуры L_{swx} и L_{swy} .

Значение $F_{b,ult} + F_{sw,ult}$ принимают не более $2F_{b,ult}$. Поперечную арматуру учитывают в расчете при $F_{sw,ult}$ не менее $0,25F_{b,ult}$.

За границей расположения поперечной арматуры расчет на продавливание производят согласно 8.1.47, рассматривая контур расчетного поперечного сечения на расстоянии $0,5h_0$ от границы расположения поперечной арматуры (рисунок 8.13). При сосредоточенном расположении поперечной арматуры по осям площадки передачи нагрузки, кроме того, расчетный контур поперечного сечения бетона принимают по диагональным линиям, следующим от края расположения поперечной арматуры (рисунок 8.11, з).

Поперечная арматура должна удовлетворять конструктивным требованиям, приведенным в 10.3. При нарушении указанных в 10.3 конструктивных требований в расчете на продавливание следует учитывать только поперечную арматуру, пересекающую пирамиду продавливания, при обеспечении условий ее анкеровки.



1 – расчетное поперечное сечение; 2 – контур расчетного поперечного сечения; 3 – границы зоны, в пределах которых в расчете учитывается поперечная арматура; 4 – контур расчетного поперечного сечения без учета в расчете поперечной арматуры; 5 – контур площадки приложения нагрузки

Рисунок 8.13 – Схема для расчета железобетонных плит с вертикальной равномерно распределенной поперечной арматурой на продавливание

Расчет элементов на продавливание при действии сосредоточенных силы и изгибающего момента

8.1.49 Расчет элементов без поперечной арматуры на продавливание при совместном действии сосредоточенных силы и изгибающего момента (рисунок 8.12) производят из условия

$$\frac{F}{F_{b,ult}} + \frac{M}{M_{b,ult}} \leq 1, \tag{8.93}$$

Где F – сосредоточенная сила от внешней нагрузки;

M – сосредоточенный изгибающий момент от внешней нагрузки, учитываемый при расчете на продавливание (8.1.46);

$F_{b,ult}$ и $M_{b,ult}$ – предельные сосредоточенные сила и изгибающий момент, которые могут быть восприняты бетоном в расчетном поперечном сечении при их раздельном действии.

В железобетонном каркасе зданий с плоскими перекрытиями сосредоточенный изгибающий момент M_{loc} равен суммарному изгибающему моменту в сечениях верхней и нижней колонн, примыкающих к перекрытию в рассматриваемом узле.

Предельную силу $F_{b,ult}$ определяют согласно 8.1.47.

Предельный изгибающий момент $M_{b,ult}$ определяют по формуле

$$M_{b,ult} = R_{bt} \cdot W_b \cdot h_0, \quad (8.94)$$

где W_b – момент сопротивления расчетного поперечного сечения, определяемый согласно 8.1.51.

При действии изгибающих моментов в двух взаимно перпендикулярных плоскостях расчет производят из условия

$$\frac{F}{F_{b,ult}} + \frac{M_x}{M_{bx,ult}} + \frac{M_y}{M_{by,ult}} \leq 1, \quad (8.95)$$

при этом принимают

$$\frac{M_x}{M_{bx,ult}} + \frac{M_y}{M_{by,ult}} \leq 0,5 \frac{F}{F_{b,ult}},$$

Где F , M_x и M_y – сосредоточенные сила и изгибающие моменты в направлениях осей X и Y , учитываемые при расчете на продавливание (8.1.46), от внешней нагрузки;

$F_{b,ult}$, $M_{bx,ult}$, $M_{by,ult}$ – предельные сосредоточенные сила и изгибающие моменты в направлениях осей X и Y , которые могут быть восприняты бетоном в расчетном поперечном сечении при их раздельном действии.

Усилие $F_{b,ult}$ определяют согласно 8.1.47.

Усилия $M_{bx,ult}$ и $M_{by,ult}$ определяют согласно указаниям, приведенным выше, при действии момента в плоскости осей X и Y соответственно.

8.1.50 Расчет прочности элементов с поперечной арматурой на продавливание при действии сосредоточенной силы и изгибающих моментов в двух взаимно перпендикулярных плоскостях производят из условия

$$\frac{F}{F_{b,ult} + F_{sw,ult}} + \frac{M_x}{M_{bx,ult} + M_{sw,x,ult}} + \frac{M_y}{M_{by,ult} + M_{sw,y,ult}} \leq 1, \quad (8.96)$$

при этом принимают

$$\frac{M_x}{M_{bx,ult} + M_{sw,x,ult}} + \frac{M_y}{M_{by,ult} + M_{sw,y,ult}} \leq 0,5 \frac{F}{F_{b,ult} + F_{sw,ult}},$$

где F , M_x и M_y – см. 8.1.49;

$F_{b,ult}$, $M_{bx,ult}$ и $M_{by,ult}$ – предельные сосредоточенные сила и изгибающие моменты в направлениях осей X и Y , которые могут быть восприняты бетоном в расчетном поперечном сечении при их раздельном действии;

$F_{sw,ult}$, $M_{sw,x,ult}$ и $M_{sw,y,ult}$ – предельные сосредоточенные сила и изгибающие моменты в направлениях осей X и Y , которые могут быть восприняты поперечной арматурой при их раздельном действии.

Усилия $F_{b,ult}$, $M_{bx,ult}$, $M_{by,ult}$ и $F_{sw,ult}$ определяют согласно указаниям 8.1.48 и 8.1.49.

Усилия $M_{sw,x,ult}$ и $M_{sw,y,ult}$, воспринимаемые поперечной арматурой, нормальной к продольной оси элемента и расположенной равномерно вдоль контура расчетного сечения, определяют при действии изгибающего момента, соответственно в направлении осей X и Y по формуле

$$M_{sw,ult} = 0,8 \cdot q_{sw} \cdot W_{sw}, \quad (8.97)$$

где q_{sw} и W_{sw} – определяют согласно 8.1.48 и 8.1.52.

Значения $F_{b,ult} + F_{sw,ult}$, $M_{bx,ult} + M_{sw,x,ult}$, $M_{by,ult} + M_{sw,y,ult}$ в условии (8.96) принимают не более $2F_{b,ult}$, $2M_{bx,ult}$, $2M_{by,ult}$ соответственно.

Поперечная арматура должна отвечать конструктивным требованиям, приведенным в 10.3. При нарушении указанных в разделе 10.3 конструктивных требований в расчете на продавливание следует учитывать только поперечную арматуру, пересекающую пирамиду продавливания, при обеспечении условий ее анкеровки.

8.1.51 В общем случае значения момента сопротивления расчетного контура бетона при продавливании $W_{bx(y)}$ в направлениях взаимно перпендикулярных осей X и Y определяют по формуле

$$W_{bx(y)} = \frac{I_{bx(y)}}{x(y)_{\max}}, \quad (8.98)$$

где $I_{bx(y)}$ – момент инерции расчетного контура относительно осей Y_1 и X_1 , проходящих через его центр тяжести (рисунок 8.11);

$x(y)_{\max}$ – максимальное расстояние от расчетного контура до его центра тяжести;

Значение момента инерции $I_{bx(y)}$ определяют как сумму моментов инерции $I_{bx(y)i}$ отдельных участков расчетного контура поперечного сечения относительно центральных осей, проходящих через центр тяжести расчетного контура, принимая условно ширину каждого участка равной единице.

Положение центра тяжести расчетного контура относительно выбранной оси определяют по формуле

$$x(y)_0 = \frac{\sum L_i \cdot x_i(y_i)_0}{\sum L_i}, \quad (8.99)$$

где L_i – длина отдельного участка расчетного контура;

$x_i(y_i)_0$ – расстояние от центров тяжести отдельных участков расчетного контура до выбранных осей.

При расчетах принимают наименьшие значения моментов сопротивления W_{bx} и W_{by} .

Момент сопротивления расчетного контура бетона для колонн круглого сечения определяют по формуле

$$W_b = \frac{\pi(D + h_0)^2}{4},$$

где D – диаметр колонны.

8.1.52 Значения моментов сопротивления поперечной арматуры при продавливании $W_{sw,x(y)}$ в том случае, когда поперечная арматура расположена равномерно вдоль расчетного контура продавливания в пределах зоны, границы которой отстоят на расстоянии $\frac{h_0}{2}$ в каждую сторону от контура продавливания бетона (рисунок 8.13), принимают равными соответствующим значениям W_{bx} и W_{by} .

При расположении поперечной арматуры в плоском элементе сосредоточенно по осям грузовой площадки, например по оси колонн (крестообразное расположение поперечной арматуры в перекрытии), моменты сопротивления поперечной арматуры определяют по тем же правилам, что и моменты сопротивления бетона, принимая соответствующую фактическую длину ограниченного участка расположения поперечной арматуры по расчетному контуру продавливания L_{swx} и L_{swy} (рисунок 8.11, з).

Расчет плоскостных железобетонных элементов плит и стен по прочности

8.1.53 Расчет по прочности плоских плит перекрытий, покрытий и фундаментных плит следует производить как расчет плоских выделенных элементов на совместное действие изгибающих моментов в направлении взаимно перпендикулярных осей и крутящих моментов, приложенных по боковым сторонам плоского выделенного элемента, а также на действие продольных и поперечных сил, приложенных по боковым сторонам плоского выделенного элемента (рисунок 8.14).

Кроме того, при опирании плоских плит на колонны следует производить расчет плит на продавливание на действие сосредоточенных нормальных сил и моментов согласно 8.1.46–8.1.52.

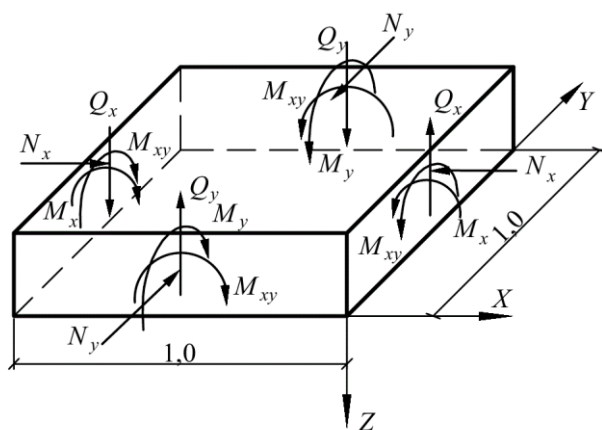


Рисунок 8.14 – Схема усилий, действующих на выделенный плоский элемент единичной ширины

8.1.54 Расчет по прочности плоских плит в общем случае производят путем разделения плоского элемента на отдельные слои сжатого бетона и растянутой арматуры и расчета каждого слоя отдельно на действие нормальных и сдвигающих сил в этом слое, полученных от действия изгибающих и крутящих моментов и нормальных сил (рисунок 8.15).

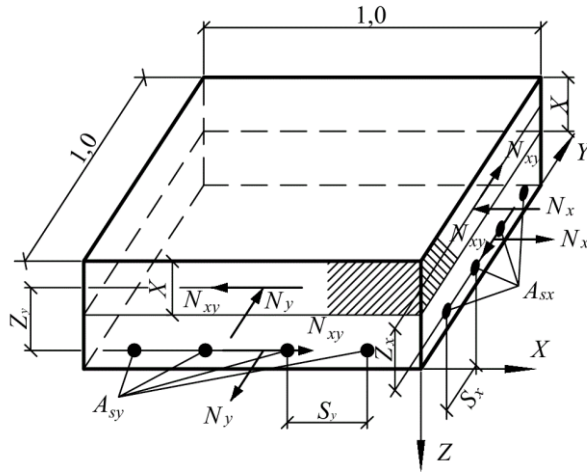


Рисунок 8.15 – Схема усилий, действующих в бетонном и арматурном слоях выделенного плоского элемента плиты (усилия на противоположных сторонах условно не показаны)

Расчет плоских элементов плит может также производиться без разделения на слои бетона и растянутой арматуры на совместное действие изгибающих и крутящих моментов из условий, основанных на обобщенных уравнениях предельного равновесия:

$$(M_{x,ult} - M_x) \cdot (M_{y,ult} - M_y) - M_{xy}^2 \geq 0; \tag{8.100}$$

$$M_{x,ult} \geq M_x; \tag{8.101}$$

$$M_{y,ult} \geq M_y; \tag{8.102}$$

$$M_{xy,ult} \geq M_{xy}, \tag{8.103}$$

где M_x, M_y, M_{xy} – изгибающие и крутящие моменты, действующие на выделенный плоский элемент;

$M_{x,ult}, M_{y,ult}, M_{xy,ult}$ – предельные изгибающие и крутящие моменты, воспринимаемые плоским выделенным элементом.

Значения предельных изгибающих моментов $M_{x,ult}$ и $M_{y,ult}$ следует определять из расчета нормальных сечений, перпендикулярных осям X и Y , плоского выделенного элемента с продольной арматурой, параллельной осям X и Y , согласно 8.1.1–8.1.13.

Значения предельных крутящих моментов следует определять по бетону $M_{bxy,ult}$ и по растянутой продольной арматуре $M_{sxy,ult}$ по формулам:

$$M_{bxy,ult} = 0,1R_b b^2 h, \tag{8.104}$$

где b и h – меньший и больший размеры соответственно плоского выделенного элемента;

$$M_{sxy,ult} = 0,5R_s (A_{sx} + A_{sy}) h_0, \tag{8.105}$$

где A_{sx} и A_{sy} – площади сечения продольной арматуры в направлении осей X и Y ;

h_0 – рабочая высота поперечного сечения плиты.

Допускается применять и другие методы расчета по прочности плоского выделенного элемента, полученные на основе равновесия внешних усилий, действующих по боковым сторонам выделенного элемента и внутренних усилий в диагональном сечении плоского выделенного элемента.

При действии на выделенный плоский элемент плит также продольной силы расчет следует производить как для выделенного плоского элемента стен согласно 8.1.57.

8.1.55 Расчет плоского выделенного элемента на действие поперечных сил следует производить из условия

$$\frac{Q_x}{Q_{x,ult}} + \frac{Q_y}{Q_{y,ult}} \leq 1, \quad (8.106)$$

где Q_x и Q_y – поперечные силы, действующие по боковым сторонам плоского выделенного элемента;

$Q_{x,ult}$ и $Q_{y,ult}$ – предельные поперечные силы, воспринимаемые плоским выделенным элементом.

Значения предельных поперечных сил определяют по формуле

$$Q_{ult} = Q_b + Q_{sw}, \quad (8.107)$$

где Q_b и Q_{sw} – предельные поперечные силы, воспринимаемые соответственно бетоном и поперечной арматурой и определяемые по формулам

$$Q_b = 0,5R_{br}bh_0; \quad (8.108)$$

$$Q_{sw} = q_{sw}h_0, \quad (8.109)$$

где q_{sw} – интенсивность поперечного армирования, определяемая по формуле (8.59).

8.1.56 Расчет по прочности стен в общем случае следует производить как плоских выделенных элементов на совместное действие нормальных сил, изгибающих моментов, крутящих моментов, сдвигающих сил, поперечных сил, приложенных по боковым сторонам плоского выделенного элемента (рисунок 8.16).

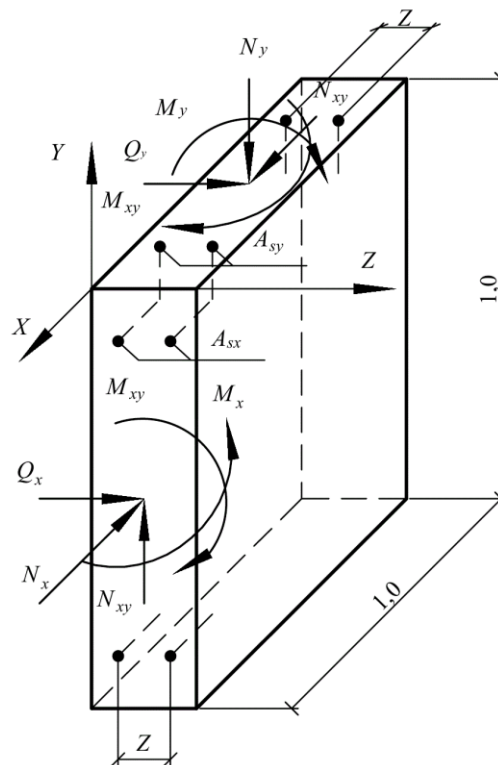


Рисунок 8.16 – Схема усилий, действующих на выделенный плоский элемент единичной ширины стены (усилия на противоположных сторонах условно не показаны)

8.1.57 Расчет стен в общем случае производят путем разделения плоского элемента на отдельные слои сжатого бетона и растянутой арматуры и расчета каждого слоя отдельно на действие нормальных и сдвигающих сил в этом слое, полученных от действия изгибающих и крутящих моментов, общих нормальных и сдвигающих сил.

Допускается производить расчет без разделения на слои бетона и растянутой арматуры отдельно из плоскости стены на совместное действие изгибающих моментов, крутящих моментов и нормальных сил и в плоскости стены на совместное действие нормальных и сдвигающих сил.

Расчет стены в своей плоскости производят из условий, основанных на обобщенных уравнениях предельного равновесия:

$$(N_{x,ult} - N_x)(N_{y,ult} - N_y) - N_{xy}^2 \geq 0; \quad (8.110)$$

$$N_{x,ult} \geq N_x; \quad (8.111)$$

$$N_{y,ult} \geq N_y; \quad (8.112)$$

$$N_{xy,ult} \geq N_{xy}, \quad (8.113)$$

где N_x , N_y и N_{xy} – нормальные и сдвигающие силы, действующие по боковым сторонам плоского выделенного элемента;

$N_{x,ult}$, $N_{y,ult}$ и $N_{xy,ult}$ – предельные нормальные и сдвигающие силы, воспринимаемые плоским выделенным элементом;

Значения предельных нормальных сил $N_{x,ult}$ и $N_{y,ult}$ следует определять из расчета нормальных сечений, перпендикулярных осям X и Y , плоского выделенного элемента с вертикальной и горизонтальной арматурой, параллельной осям X и Y , согласно 8.1.14–8.1.19.

Значения предельных сдвигающих сил следует определять по бетону $N_{bxy,ult}$ и по арматуре $N_{sxy,ult}$ по формулам:

$$N_{bxy,ult} = 0,3R_b A_b, \quad (8.114)$$

где A_b – рабочая площадь поперечного сечения бетона выделенного элемента;

$$N_{sxy,ult} = 0,5R_s (A_{sx} + A_{sy}), \quad (8.115)$$

где A_{sx} и A_{sy} – площадь сечения арматуры в направлении осей X и Y в выделенном элементе.

Расчет из плоскости стены производят аналогично расчету плоских плит перекрытий, определяя значения предельных изгибающих моментов с учетом влияния нормальных сил.

Допускается применять и другие методы расчета по прочности плоского выделенного элемента, полученные на основе равновесия внешних усилий, действующих по боковым сторонам выделенного элемента, и внутренних усилий в диагональном сечении выделенного элемента.

8.1.58 Расчет по прочности плоских выделенных элементов стен на действие поперечных сил следует производить аналогично расчету плит, но с учетом влияния продольных сил.

8.1.59 Расчет по трещиностойкости плит (по образованию и раскрытию трещин нормальных к продольной оси элемента), следует производить на действие изгибающих моментов (без учета крутящих моментов) согласно указаниям раздела 8.2.

8.2 Расчет элементов железобетонных конструкций по предельным состояниям второй группы

Общие положения

8.2.1 Расчеты по предельным состояниям второй группы включают:

- расчет по образованию трещин;
- расчет по раскрытию трещин;
- расчет по деформациям.

8.2.2 Расчет по образованию трещин производят, когда необходимо обеспечить отсутствие трещин (4.3), а также как вспомогательный при расчете по раскрытию трещин и по деформациям.

8.2.3 При расчете по образованию трещин в целях их недопущения коэффициент надежности по нагрузке принимают $\gamma_f > 1,0$ (как при расчете по прочности). При расчете по раскрытию трещин и по деформациям (включая вспомогательный расчет по образованию трещин) принимают коэффициент надежности по нагрузке $\gamma_f = 1,0$.

Расчет железобетонных элементов по образованию и раскрытию трещин

8.2.4 Расчет железобетонных элементов по образованию трещин производят из условия

$$M > M_{crc}, \quad (8.116)$$

где M – изгибающий момент от внешней нагрузки относительно оси, нормальной к плоскости действия момента и проходящей через центр тяжести приведенного поперечного сечения элемента;

M_{crc} – изгибающий момент, воспринимаемый нормальным сечением элемента при образовании трещин, определяемый по формуле (8.121).

Для центрально-растянутых элементов образование трещин определяют из условия

$$N > N_{crc}, \quad (8.117)$$

где N – продольное растягивающее усилие от внешней нагрузки;

N_{crc} – продольное растягивающее усилие, воспринимаемое элементом при образовании трещин, определяемое согласно 8.2.13.

8.2.5 В случаях, когда выполняется условие (8.116) или (8.117), выполняют расчет по раскрытию трещин. Расчет железобетонных элементов производят по непродолжительному и продолжительному раскрытию трещин.

Непродолжительное раскрытие трещин определяют от совместного действия постоянных и временных (длительных и кратковременных) нагрузок, продолжительное – только от постоянных и временных длительных нагрузок (4.6).

8.2.6 Расчет по раскрытию трещин производят из условия

$$a_{crc} \leq a_{crc,ult}, \quad (8.118)$$

где a_{crc} – ширина раскрытия трещин от действия внешней нагрузки, определяемая согласно 8.2.7, 8.2.15 – 8.2.17.

$a_{crc,ult}$ – предельно допустимая ширина раскрытия трещин.

Значения $a_{crc,ult}$ принимают равными:

а) из условия обеспечения сохранности арматуры

классов А240...А600, В500:

0,3 мм – при продолжительном раскрытии трещин;

0,4 мм – при непродолжительном раскрытии трещин;

классов А800, А1000, В_p1200–В_p1400, а также классов К1400, К1450, К1500, К1550, К1650 диаметром 12 мм и более:

0,2 мм – при продолжительном раскрытии трещин;

0,3 мм – при непродолжительном раскрытии трещин;

классов В_p1500, В_p1600, а также классов К1500, К1550, К1650, К1750, К1850, К1900 диаметром менее 12мм:

0,1 мм – при продолжительном раскрытии трещин;

0,2 мм – при непродолжительном раскрытии трещин;

б) из условия ограничения проницаемости конструкций

0,2 мм – при продолжительном раскрытии трещин;

0,3 мм – при непродолжительном раскрытии трещин.

8.2.7 Расчет железобетонных элементов следует производить по продолжительному и по непродолжительному раскрытию нормальных трещин.

Ширину продолжительного раскрытия трещин определяют по формуле

$$a_{crc} = a_{crc1}, \quad (8.119)$$

а ширину непродолжительного раскрытия трещин – по формуле

$$a_{crc} = a_{crc1} + a_{crc2} - a_{crc3}, \quad (8.120)$$

где a_{crc1} – ширина раскрытия трещин от продолжительного действия постоянных и временных длительных нагрузок;

a_{crc2} – ширина раскрытия трещин от непродолжительного действия постоянных и временных (длительных и кратковременных) нагрузок;

a_{crc3} – ширина раскрытия трещин от непродолжительного действия постоянных и временных длительных нагрузок.

Определение момента образования трещин, нормальных к продольной оси элемента

8.2.8 Изгибающий момент M_{crc} при образовании трещин в общем случае определяется по деформационной модели согласно 8.2.14.

Для элементов прямоугольного, таврового или двутаврового сечения с арматурой, расположенной у верхней и нижней граней, момент трещинообразования с учетом неупругих деформаций растянутого бетона допускается определять согласно указаниям 8.2.10–8.2.12.

8.2.9 Допускается момент образования трещин определять без учета неупругих деформаций растянутого бетона по 8.2.11, принимая в формуле (8.121) $W_{pl} = W_{red}$. Если при этом условие (8.118) или (8.139) не удовлетворяется, то момент образования трещин следует определять с учетом неупругих деформаций растянутого бетона.

8.2.10 Момент образования трещин с учетом неупругих деформаций растянутого бетона определяют в соответствии со следующими положениями:

- сечения после деформирования остаются плоскими;

- эпюру напряжений в сжатой зоне бетона принимают треугольной формы, как для упругого тела (рисунок 8.17);

- эпюру напряжений в растянутой зоне бетона принимают трапецевидной формы с напряжениями, не превышающими расчетных значений сопротивления бетона растяжению $R_{bt,ser}$;

- относительную деформацию крайнего растянутого волокна бетона принимают равной ее предельному значению $\varepsilon_{bt,ult}$ при кратковременном действии нагрузки (8.1.30); при двухзначной эпюре деформаций в сечении элемента $\varepsilon_{bt,ult} = 0,00015$;

- напряжения в арматуре принимают в зависимости от относительных деформаций как для упругого тела.

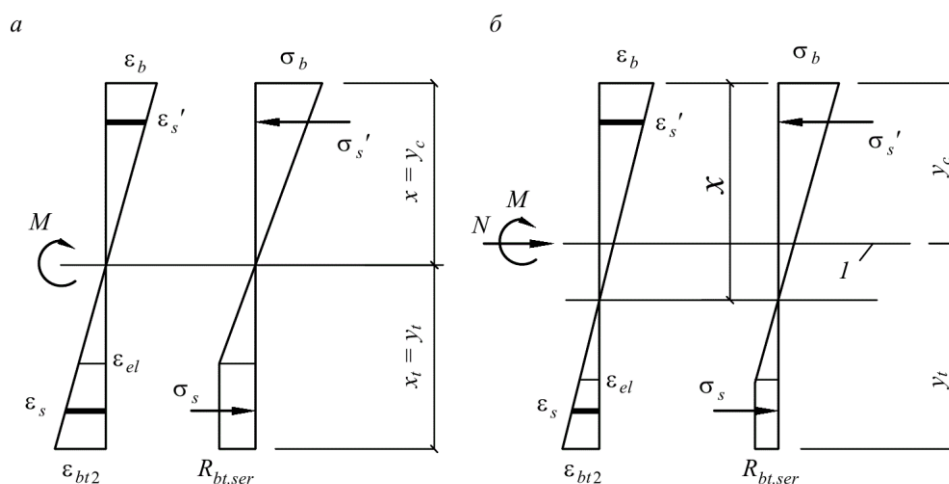
8.2.11 Момент образования трещин с учетом неупругих деформаций растянутого бетона определяют по формуле

$$M_{crc} = R_{bt,ser} \cdot W_{pl} \pm N \cdot e_x, \quad (8.121)$$

где W_{pl} – упругопластический момент сопротивления сечения для крайнего растянутого волокна бетона, определяемый с учетом положений 8.2.10;

e_x – расстояние от точки приложения продольной силы N (расположенной в центре тяжести приведенного сечения элемента) до ядровой точки, наиболее удаленной от растянутой зоны, трещинообразование которой проверяется.

В формуле (8.121) знак «плюс» принимают при сжимающей продольной силе N , «минус» – при растягивающей силе.



I – уровень центра тяжести приведенного поперечного сечения

Рисунок 8.17 – Схема напряженно-деформированного состояния сечения элемента при проверке образования трещин при действии изгибающего момента (а), изгибающего момента и продольной силы (б)

Для прямоугольных сечений и тавровых сечений с полкой, расположенной в сжатой зоне, значение W_{pl} при действии момента в плоскости оси симметрии допускается принимать равным

$$W_{pl} = 1,3W_{red}, \quad (8.122)$$

где W_{red} – упругий момент сопротивления приведенного сечения по растянутой зоне сечения, определяемый в соответствии с 8.2.12.

8.2.12 Момент сопротивления W_{red} и расстояние e_x определяют по формулам:

$$W_{red} = \frac{I_{red}}{y_t}; \quad (8.123)$$

$$e_x = \frac{W_{red}}{A_{red}}, \quad (8.124)$$

где I_{red} – момент инерции приведенного сечения элемента относительно его центра тяжести, определяемый по формуле

$$I_{red} = I + I_s \cdot \alpha + I'_s \cdot \alpha; \quad (8.125)$$

I, I_s, I'_s – моменты инерции сечений бетона, растянутой арматуры и сжатой арматуры соответственно;

A_{red} – площадь приведенного поперечного сечения элемента, определяемая по формуле

$$A_{red} = A + A_s \cdot \alpha + A'_s \cdot \alpha; \quad (8.126)$$

α – коэффициент приведения арматуры к бетону

$$\alpha = \frac{E_s}{E_b};$$

A, A_s, A'_s – площади поперечного сечения бетона, растянутой и сжатой арматуры соответственно;

y_t – расстояние от наиболее растянутого волокна бетона до центра тяжести приведенного поперечного сечения элемента

$$y_t = \frac{S_{t,red}}{A_{red}},$$

здесь $S_{t,red}$ – статический момент площади приведенного поперечного сечения элемента относительно наиболее растянутого волокна бетона.

Допускается момент сопротивления W_{red} определять без учета арматуры.

8.2.13 Усилие N_{crc} при образовании трещин в центрально-растянутых элементах определяют по формуле

$$N_{crc} = A_{red} \cdot R_{bt,ser}. \quad (8.127)$$

8.2.14 Определение момента образования трещин на основе нелинейной деформационной модели производят исходя из общих положений, приведенных в 6.1.24 и 8.1.20–8.1.30, но с учетом работы бетона в растянутой зоне нормального сечения, определяемой диаграммой состояния растянутого бетона согласно 6.1.22. Расчетные характеристики материалов принимают для предельных состояний второй группы.

Значение M_{crc} определяют из решения системы уравнений, представленных в 8.1.20–8.1.30, принимая относительную деформацию бетона $\varepsilon_{bt,max}$ у растянутой грани элемента от действия внешней нагрузки, равной предельному значению относительной деформации бетона при растяжении $\varepsilon_{bt,ult}$, определяемому согласно 8.1.30.

Расчет ширины раскрытия трещин, нормальных к продольной оси элемента

8.2.15 Ширину раскрытия нормальных трещин $a_{crc,i}$ ($i=1, 2, 3$ – см. 8.2.7) определяют по формуле

$$a_{crc,i} = \varphi_1 \cdot \varphi_2 \cdot \varphi_3 \cdot \psi_s \cdot \frac{\sigma_s}{E_s} \cdot l_s, \quad (8.128)$$

где σ_s – напряжение в продольной растянутой арматуре в нормальном сечении с трещиной от соответствующей внешней нагрузки, определяемое согласно 8.2.16;

l_s – базовое (без учета влияния вида поверхности арматуры) расстояние между смежными нормальными трещинами, определяемое согласно 8.2.17;

ψ_s – коэффициент, учитывающий неравномерное распределение относительных деформаций растянутой арматуры между трещинами; допускается принимать коэффициент $\psi_s = 1$; если при этом условие (8.118) не удовлетворяется, то значение ψ_s следует определять по формуле (8.138);

φ_1 – коэффициент, учитывающий продолжительность действия нагрузки, принимаемый равным:

1,0 – при непродолжительном действии нагрузки;

1,4 – при продолжительном действии нагрузки;

φ_2 – коэффициент, учитывающий профиль продольной арматуры, принимаемый равным:

0,5 – для арматуры периодического профиля и канатной;

0,8 – для гладкой арматуры;

φ_3 – коэффициент, учитывающий характер нагружения, принимаемый равным:

1,0 – для элементов изгибаемых и внецентренно сжатых;

1,2 – для растянутых элементов.

8.2.16 Значения напряжения σ_s в растянутой арматуре изгибаемых элементов определяют по формуле

$$\sigma_s = \frac{M(h_0 - y_c)}{I_{red}} \cdot \alpha_{s1}, \quad (8.129)$$

где I_{red} , y_c – момент инерции и высота сжатой зоны приведенного поперечного сечения элемента, определяемые с учетом площади сечения только сжатой зоны бетона, площадей сечения растянутой и сжатой арматуры согласно 8.2.27, принимая в соответствующих формулах значения коэффициента приведения арматуры к бетону $\alpha_{s2} = \alpha_{s1}$.

Для изгибаемых элементов $y_c = x$ (рисунок 8.18), где x – высота сжатой зоны бетона, определяемая согласно 8.2.28 при $\alpha_{s2} = \alpha_{s1}$.

Значение коэффициента приведения арматуры к бетону α_{s1} определяют по формуле

$$\alpha_{s1} = \frac{E_s}{E_{b,red}}, \quad (8.130)$$

где $E_{b,red}$ – приведенный модуль деформации сжатого бетона, учитывающий неупругие деформации сжатого бетона и определяемый по формуле

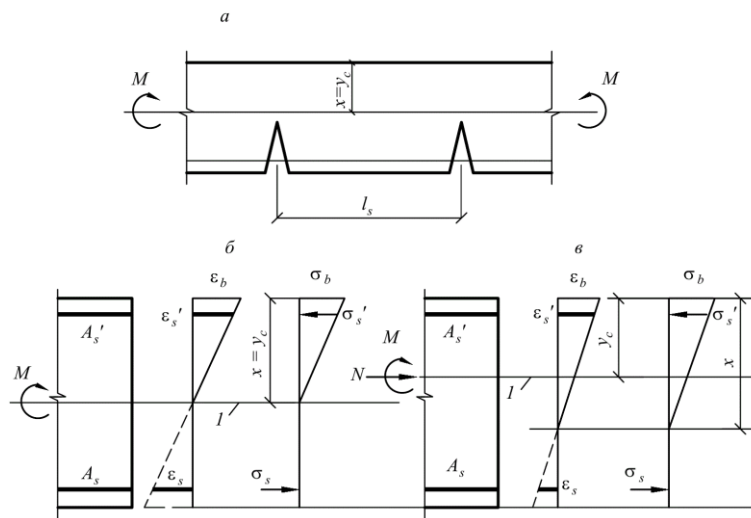
$$E_{b,red} = \frac{R_{b,n}}{\epsilon_{b1,red}}. \tag{8.131}$$

Относительную деформацию бетона $\epsilon_{b1,red}$ принимают равной 0,0015.

Допускается напряжение σ_s определять по формуле

$$\sigma_s = \frac{M}{z_s \cdot A_s}, \tag{8.132}$$

где z_s – расстояние от центра тяжести растянутой арматуры до точки приложения равнодействующей усилий в сжатой зоне элемента.



l – уровень центра тяжести приведенного поперечного сечения

Рисунок 8.18 – Схема напряженно-деформированного состояния элемента с трещинами при действии изгибающего момента (а, б), изгибающего момента и продольной силы (в)

Для элементов прямоугольного поперечного сечения при отсутствии (или без учета) сжатой арматуры значение z_s определяют по формуле

$$z_s = h_0 - \frac{x}{3}. \tag{8.133}$$

Для элементов прямоугольного, таврового (с полкой в сжатой зоне) и двутаврового поперечного сечения допускается значение z_s принимать равным $0,8h_0$.

При действии изгибающего момента M и продольной силы N напряжение σ_s в растянутой арматуре определяют по формуле

$$\sigma_s = \left[\frac{M (h_0 - y_c)}{I_{red}} \pm \frac{N}{A_{red}} \right] \cdot \alpha_{s1}, \tag{8.134}$$

где A_{red}, y_c – площадь приведенного поперечного сечения элемента и расстояние от наиболее сжатого волокна бетона до центра тяжести приведенного сечения, определяемые по общим

правилам расчета геометрических характеристик сечений упругих элементов с учетом площади сечения только сжатой зоны бетона, площадей сечения растянутой и сжатой арматуры согласно 8.2.28, принимая коэффициент приведения арматуры к бетону α_{s1} .

Допускается напряжение σ_s определять по формуле

$$\sigma_s = \frac{N(e_s \pm z_s)}{A_s \cdot z_s}, \quad (8.135)$$

где e_s – расстояние от центра тяжести растянутой арматуры до точки приложения продольной силы N с учетом эксцентриситета, равного $\frac{M}{N}$.

Для элементов прямоугольного сечения при отсутствии (или без учета) сжатой арматуры значение z_s допускается определять по формуле (8.133), в которой x_m – высота сжатой зоны бетона с учетом влияния продольной силы, определяемая согласно 8.2.28, принимая коэффициент приведения арматуры к бетону $\alpha_{s2} = \alpha_{s1}$.

Для элементов прямоугольного, таврового (с полкой в сжатой зоне) и двутаврового поперечного сечения допускается значение z_s принимать равным $0,7h_0$.

В формулах (8.134) и (8.135) знак «плюс» принимают при растягивающей, а знак «минус» при сжимающей продольной силе.

Напряжения σ_s не должны превышать $R_{s,ser}$.

8.2.17 Значения базового расстояния между трещинами l_s определяют по формуле

$$l_s = 0,5 \cdot \frac{A_{bt}}{A_s} \cdot d_s \quad (8.136)$$

и принимают не менее $10 d_s$ и 10 см и не более $40d_s$ и 40 см;

где A_{bt} – площадь сечения растянутого бетона;

A_s – площадь сечения растянутой арматуры;

d_s – номинальный диаметр арматуры.

Значения A_{bt} определяют по высоте растянутой зоны бетона x_t , используя правила расчета момента образования трещин согласно 8.2.8 – 8.2.14.

В любом случае значение A_{bt} принимают равным площади сечения при ее высоте в пределах не менее $2a$ и не более $0,5h$.

8.2.18 Значения коэффициента ψ_s определяют по формуле

$$\psi_s = 1 - 0,8 \cdot \frac{\sigma_{s,crc}}{\sigma_s}, \quad (8.137)$$

где $\sigma_{s,crc}$ – напряжение в продольной растянутой арматуре в сечении с трещиной сразу после образования нормальных трещин, определяемое по 8.2.16, принимая в соответствующих формулах значения $M = M_{crc}$;

σ_s – то же, при действии рассматриваемой нагрузки.

Для изгибаемых элементов значение коэффициента ψ_s допускается определять по формуле

$$\psi_s = 1 - 0,8 \cdot \frac{M_{crc}}{M}, \quad (8.138)$$

где M_{crc} определяют по формуле (8.121).

Расчет элементов железобетонных конструкций по деформациям

8.2.19 Расчет элементов железобетонных конструкций по деформациям производят с учетом эксплуатационных требований, предъявляемых к конструкциям.

Расчет по деформациям следует производить на действие:

- постоянных, временных длительных и кратковременных нагрузок (4.6) при ограничении деформаций технологическими или конструктивными требованиями;
- постоянных и временных длительных нагрузок при ограничении деформаций эстетическими требованиями.

8.2.20 Значения предельно допустимых деформаций элементов принимают согласно СНиП 2.01.07 и нормативным документам на конкретные виды конструкций.

Расчет железобетонных элементов по прогибам

8.2.21 Расчет железобетонных элементов по прогибам производят из условия

$$f \leq f_{ult}, \quad (8.139)$$

где f – прогиб железобетонного элемента от действия внешней нагрузки;

f_{ult} – значение предельно допустимого прогиба железобетонного элемента.

Прогибы железобетонных конструкций определяют по общим правилам строительной механики в зависимости от изгибных, сдвиговых и осевых деформационных характеристик железобетонного элемента в сечениях по его длине (кривизн, углов сдвига и т. д.).

В тех случаях, когда прогибы железобетонных элементов в основном зависят от изгибных деформаций, значения прогибов определяют по жесткостным характеристикам согласно 8.2.22 и 8.2.31.

8.2.22 Для изгибаемых элементов постоянного по длине элемента сечения без трещин прогибы определяют по общим правилам строительной механики с использованием жесткости поперечных сечений, определяемой по формуле (8.143).

Определение кривизны железобетонных элементов

8.2.23 Кривизну изгибаемых, внецентренно сжатых и внецентренно растянутых элементов для вычисления их прогибов определяют:

- а) для элементов или участков элемента, где в растянутой зоне не образуются нормальные к продольной оси трещины, согласно 8.2.24, 8.2.26;
- б) для элементов или участков элемента, где в растянутой зоне имеются трещины, согласно 8.2.24, 8.2.25 и 8.2.27.

Элементы или участки элементов рассматривают без трещин, если трещины не образуются (т. е. условие (8.116) не выполняется) при действии полной нагрузки, включающей постоянную, временную длительную и кратковременную нагрузки.

Кривизну железобетонных элементов с трещинами и без трещин можно также определять на основе деформационной модели согласно 8.2.32.

8.2.24 Полную кривизну изгибаемых, внецентренно сжатых и внецентренно растянутых элементов определяют по формулам:

для участков без трещин в растянутой зоне

$$\frac{1}{r} = \left(\frac{1}{r}\right)_1 + \left(\frac{1}{r}\right)_2; \quad (8.140)$$

для участков с трещинами в растянутой зоне

$$\frac{1}{r} = \left(\frac{1}{r}\right)_1 - \left(\frac{1}{r}\right)_2 + \left(\frac{1}{r}\right)_3. \quad (8.141)$$

В формуле (8.140):

$\left(\frac{1}{r}\right)_1, \left(\frac{1}{r}\right)_2$ – кривизны соответственно от непродолжительного действия кратковременных нагрузок

и от продолжительного действия постоянных и временных длительных нагрузок.

В формуле (8.141):

$\left(\frac{1}{r}\right)_1$ – кривизна от непродолжительного действия всей нагрузки, на которую производят расчет по деформациям;

$\left(\frac{1}{r}\right)_2$ – кривизна от непродолжительного действия постоянных и временных длительных нагрузок;

$\left(\frac{1}{r}\right)_3$ – кривизна от продолжительного действия постоянных и временных длительных нагрузок.

Кривизны $\left(\frac{1}{r}\right)_1, \left(\frac{1}{r}\right)_2$ и $\left(\frac{1}{r}\right)_3$ определяют согласно 8.2.25.

8.2.25 Кривизну железобетонных элементов $\frac{1}{r}$ от действия соответствующих нагрузок (8.2.24) определяют по формуле

$$\frac{1}{r} = \frac{M}{D}, \quad (8.142)$$

где M – изгибающий момент от внешней нагрузки (с учетом момента от продольной силы N) относительно оси, нормальной плоскости действия изгибающего момента и проходящей через центр тяжести приведенного поперечного сечения элемента;

D – изгибная жесткость приведенного поперечного сечения элемента, определяемая по формуле

$$D = E_{b1} \cdot I_{red}, \quad (8.143)$$

где E_{b1} – модуль деформации сжатого бетона, определяемый в зависимости от продолжительности действия нагрузки и с учетом наличия или отсутствия трещин;

I_{red} – момент инерции приведенного поперечного сечения относительно его центра тяжести, определяемый с учетом наличия или отсутствия трещин.

Значения модуля деформации бетона E_{b1} и момента инерции приведенного сечения I_{red} для элементов без трещин в растянутой зоне и с трещинами определяют по 8.2.26 и 8.2.27 соответственно.

Жесткость железобетонного элемента на участке без трещин в растянутой зоне

8.2.26 Жесткость железобетонного элемента D на участке без трещин определяют по формуле (8.143).

Момент инерции I_{red} приведенного поперечного сечения элемента относительно его центра тяжести определяют как для сплошного тела по общим правилам сопротивления упругих элементов с учетом всей площади сечения бетона и площадей сечения арматуры с коэффициентом приведения арматуры к бетону α .

$$I_{red} = I + I_s \cdot \alpha + I'_s \cdot \alpha , \tag{8.144}$$

где I – момент инерции бетонного сечения относительно центра тяжести приведенного поперечного сечения элемента;

I_s, I'_s – моменты инерции площадей сечения соответственно растянутой и сжатой арматуры относительно центра тяжести приведенного поперечного сечения элемента;

α – коэффициент приведения арматуры к бетону

$$\alpha = \frac{E_s}{E_{b1}} . \tag{8.145}$$

Значение I определяют по общим правилам расчета геометрических характеристик сечений упругих элементов.

Допускается определять момент инерции I_{red} без учета арматуры.

Значения модуля деформации бетона в формулах (8.143), (8.145) принимают равными: при непродолжительном действии нагрузки

$$E_{b1} = 0,85 \cdot E_b ; \tag{8.146}$$

при продолжительном действии нагрузки

$$E_{b1} = E_{b\tau} = \frac{E_b}{1 + \varphi_{b,cr}} , \tag{8.147}$$

где $\varphi_{b,cr}$ – принимают по таблице 6.12.

Жесткость железобетонного элемента на участке с трещинами в растянутой зоне

8.2.27 Жесткость железобетонного элемента на участках с трещинами в растянутой зоне определяют с учетом следующих положений:

сечения после деформирования остаются плоскими;

напряжения в бетоне сжатой зоны определяют как для упругого тела;

работу растянутого бетона в сечении с нормальной трещиной не учитывают;

работу растянутого бетона на участке между смежными нормальными трещинами учитывают посредством коэффициента ψ_s .

Жесткость железобетонного элемента D на участках с трещинами определяют по формуле (8.143) и принимают не более жесткости без трещин.

Значения модуля деформации сжатого бетона E_{b1} принимают равными значениям приведенного модуля деформации $E_{b,red}$, определяемым по формуле (6.9) при расчетных сопротивлениях бетона $R_{b,ser}$ для соответствующих нагрузок (непродолжительного и продолжительного действия).

Момент инерции приведенного поперечного сечения элемента I_{red} относительно его центра тяжести определяют по общим правилам сопротивления упругих элементов с учетом площади сечения бетона только сжатой зоны, площадей сечения сжатой арматуры с коэффициентом приведения арматуры к бетону α_{s1} и растянутой арматуры с коэффициентом приведения арматуры к бетону α_{s2} по формуле

$$I_{red} = I_b + I_s \cdot \alpha_{s2} + I'_s \cdot \alpha_{s1}, \quad (8.148)$$

где I_b , I_s , I'_s – моменты инерции площадей сечения соответственно сжатой зоны бетона, растянутой и сжатой арматуры относительно центра тяжести приведенного без учета бетона растянутой зоны поперечного сечения.

Значения I_s и I'_s определяют по общим правилам сопротивления материалов, принимая расстояние от наиболее сжатого волокна бетона до центра тяжести приведенного (с коэффициентами приведения α_{s1} и α_{s2}) поперечного сечения без учета бетона растянутой зоны (рисунок 8.19); для изгибаемых элементов

$$y_{cm} = x_m,$$

где x_m – средняя высота сжатой зоны бетона, учитывающая влияние работы растянутого бетона между трещинами и определяемая согласно 8.2.28 (рисунок 8.19).

Значения I_b и y_{cm} определяют по общим правилам расчета геометрических характеристик сечений упругих элементов.

Значения коэффициентов приведения арматуры к бетону α_{s1} и α_{s2} определяют по 8.2.30.

8.2.28 Для изгибаемых элементов положение нейтральной оси (средняя высота сжатой зоны бетона) определяют из уравнения

$$S_{b0} = \alpha_{s2} \cdot S_{s0} - \alpha_{s1} \cdot S'_{s0}, \quad (8.149)$$

где S_{b0} , S_{s0} и S'_{s0} – статические моменты соответственно сжатой зоны бетона, растянутой и сжатой арматуры относительно нейтральной оси.

Для прямоугольных сечений только с растянутой арматурой высоту сжатой зоны определяют по формуле

$$x_m = h_0 \left(\sqrt{(\mu_s \cdot \alpha_{s2})^2 + 2\mu_s \cdot \alpha_{s2}} - \mu_s \cdot \alpha_{s2} \right), \quad (8.150)$$

где $\mu_s = \frac{A_s}{b \cdot h_0}$.

Для прямоугольных сечений с растянутой и сжатой арматурой высоту сжатой зоны определяют по формуле

$$x_m = h_0 \left[\sqrt{(\mu_s \alpha_{s2} + \mu'_s \alpha_{s1})^2 + 2 \left(\mu_s \alpha_{s2} + \mu'_s \alpha_{s1} \frac{a'}{h_0} \right) - (\mu_s \alpha_{s2} + \mu'_s \alpha_{s1})} \right], \quad (8.151)$$

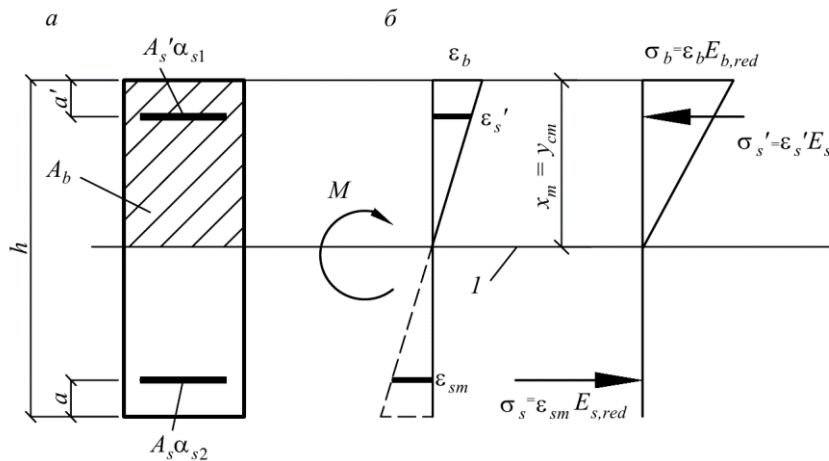
где $\mu'_s = \frac{A'_s}{bh_0}$.

Для тавровых (с полкой в сжатой зоне) и двутавровых сечений высоту сжатой зоны определяют по формуле

$$x_m = h_0 \left[\sqrt{(\mu_s \alpha_{s2} + \mu'_s \alpha_{s1} + \mu'_f)^2 + 2 \left(\mu_s \alpha_{s2} + \mu'_s \alpha_{s1} \frac{a'}{h_0} + \mu'_f \frac{h'_f}{2h_0} \right) - (\mu_s \alpha_{s2} + \mu'_s \alpha_{s1} + \mu'_f)} \right], \quad (8.152)$$

где $\mu'_f = \frac{A'_f}{bh_0}$.

A'_f – площадь сечения свесов сжатой полки.



l – уровень центра тяжести приведенного без учета растянутой зоны бетона поперечного сечения

Рисунок 8.19 – Приведенное поперечное сечение (а) и схема напряженно-деформированного состояния элемента с трещинами (б) для расчета его по деформациям при действии изгибающего момента

Для внецентренно сжатых и внецентренно растянутых элементов положение нейтральной оси (высоту сжатой зоны) определяют из уравнения

$$y_N = \frac{I_{b0} + \alpha_{s1} I'_{s0} + \alpha_{s2} I_{s0}}{S_{b0} + \alpha_{s1} S'_{s0} - \alpha_{s2} S_{s0}}, \quad (8.153)$$

где y_N – расстояние от нейтральной оси до точки приложения продольной силы N , отстоящей от центра тяжести полного сечения (без учета трещин) на расстояние $e_0 = \frac{M}{N}$;

$I_{b0}, I_{s0}, I'_{s0}, S_{b0}, S_{s0}, S'_{s0}$ – моменты инерции и статические моменты соответственно сжатой зоны бетона, растянутой и сжатой арматуры относительно нейтральной оси.

Допускается для элементов прямоугольного сечения высоту сжатой зоны при действии изгибающих моментов M и продольной силы N определять по формуле

$$x_m = x_M \pm \frac{I_{red} \cdot N}{A_{red} \cdot M}, \quad (8.154)$$

где x_M – высота сжатой зоны изгибаемого элемента, определяемая по формулам (8.149)–(8.152);

I_{red}, A_{red} – момент инерции и площадь приведенного поперечного сечения, определяемые для полного сечения (без учета трещин).

Значения геометрических характеристик сечения элемента определяют по общим правилам расчета сечения упругих элементов.

В формуле (8.154) знак «плюс» принимают при сжимающей, а знак «минус» при растягивающей продольной силе.

8.2.29 Жесткость изгибаемых железобетонных элементов допускается определять по формуле

$$D = E_{s,red} A_s z (h_0 - x_m), \quad (8.155)$$

где z – расстояние от центра тяжести растянутой арматуры до точки приложения равнодействующей усилий в сжатой зоне.

Для элементов прямоугольного сечения при отсутствии (или без учета) сжатой арматуры значение z определяют по формуле

$$z = h_0 - \frac{1}{3} x_m. \quad (8.156)$$

Для элементов прямоугольного, таврового (с полкой в сжатой зоне) и двутаврового поперечных сечений значение z допускается принимать равным $0,8h_0$.

8.2.30 Значения коэффициентов приведения арматуры к бетону принимают равными:

для сжатой арматуры

$$\alpha_{s1} = \frac{E_s}{E_{b,red}}; \quad (8.157)$$

для растянутой арматуры

$$\alpha_{s2} = \frac{E_{s,red}}{E_{b,red}}, \quad (8.158)$$

где $E_{b,red}$ – приведенный модуль деформации сжатого бетона, определяемый по формуле (6.9) при непродолжительном и продолжительном действии нагрузки, заменяя R_b на $R_{b,ser}$;

$E_{s,red}$ – приведенный модуль деформации растянутой арматуры, определяемый с учетом влияния работы растянутого бетона между трещинами по формуле

$$E_{s,red} = \frac{E_s}{\Psi_s}. \quad (8.159)$$

Значения коэффициента ψ_s определяют по формуле (8.138).

Допускается принимать $\psi_s=1$ и, следовательно, $\alpha_{s2}=\alpha_{s1}$. При этом, если условие (8.139) не удовлетворяется, расчет производят с учетом коэффициента ψ_s , определяемого по формуле (8.138).

8.2.31 Прогибы железобетонных элементов можно определять по общим правилам строительной механики с использованием вместо кривизны $\left(\frac{1}{r}\right)$ непосредственно изгибных жесткостных характеристик D путем замены упругих изгибных характеристик EI в расчетных зависимостях на характеристики D , вычисляемые по формулам, приведенным в 8.2.25 и 8.2.29.

При совместном действии кратковременной и длительной нагрузок полный прогиб элементов без трещин и с трещинами в растянутой зоне определяют путем суммирования прогибов от соответствующих нагрузок по аналогии с суммированием кривизны по 8.2.24, принимая жесткостные характеристики D в зависимости от указанной в этом пункте принятой продолжительности действия рассматриваемой нагрузки.

Допускается при определении жесткостных характеристик D элементов с трещинами в растянутой зоне принимать коэффициент $\psi_s=1$. В этом случае при совместном действии кратковременной и длительной нагрузок полный прогиб изгибаемых элементов с трещинами определяют путем суммирования прогибов от непродолжительного действия кратковременной нагрузки и от продолжительного действия длительной нагрузки с учетом соответствующих значений жесткостных характеристик D , т. е. подобно тому, как это принято для элементов без трещин.

Определение кривизны железобетонных элементов на основе нелинейной деформационной модели

8.2.32 Полную кривизну железобетонных элементов на участках без трещин в растянутой зоне сечения определяют по формуле (8.140), а на участках с трещинами в растянутой зоне сечения – по формуле (8.141).

Значения кривизн, входящих в формулы (8.140) и (8.141), определяют из решения системы уравнений (8.26)–(8.30). При этом для элементов с нормальными трещинами в растянутой зоне напряжение в арматуре, пересекающей трещины, определяют по формуле

$$\sigma_{sj} = \frac{E_{sj} \cdot \nu_{sj} \cdot \varepsilon_{sj}}{\psi_{sj}}, \quad (8.160)$$

где

$$\psi_{sj} = \frac{1}{1 + 0.8 \frac{\varepsilon_{sj,crc}}{\varepsilon_{sj}}}. \quad (8.161)$$

Здесь $\varepsilon_{sj,crc}$ – относительная деформация растянутой арматуры в сечении с трещиной сразу после образования нормальных трещин;

ε_{sj} – усредненная относительная деформация растянутой арматуры, пересекающей трещины, в рассматриваемой стадии расчета.

При определении кривизн от непродолжительного действия нагрузки в расчете используют диаграммы кратковременного деформирования сжатого и растянутого бетона, а при определении кривизн от продолжительного действия нагрузки – диаграммы длительного деформирования бетона с расчетными характеристиками для предельных состояний второй группы.

Для частных случаев действия внешней нагрузки (изгиб в двух плоскостях, изгиб в плоскости оси симметрии поперечного сечения элемента и т.п.) кривизны, входящие в формулы (8.140) и (8.141), определяют из решения систем уравнений, указанных в 8.1.26–8.1.28.

9 Предварительно напряженные железобетонные конструкции

9.1 Предварительные напряжения арматуры

9.1.1 Предварительные напряжения арматуры σ_{sp} принимают не более $0,9 R_{s,n}$ для горячекатаной и горячекатаной упрочненной арматуры и не более $0,8 R_{s,n}$ для холоднодеформированной арматуры и арматурных канатов.

9.1.2 При расчете предварительно напряженных конструкций следует учитывать снижение предварительных напряжений вследствие потерь предварительного напряжения – до окончания передачи усилий натяжения на бетон (первые потери) и после передачи усилий натяжения на бетон (вторые потери).

При натяжении арматуры на упоры следует учитывать:

первые потери – от релаксации предварительных напряжений в арматуре, температурного перепада при термической обработке конструкций, деформации анкеров и деформации формы (упоров);

вторые потери – от усадки и ползучести бетона.

При натяжении арматуры на бетон следует учитывать:

первые потери – от деформации анкеров, трения арматуры о стенки каналов или поверхность конструкции;

вторые потери – от релаксации предварительных напряжений в арматуре, усадки и ползучести бетона.

9.1.3 Потери от релаксации напряжений арматуры $\Delta\sigma_{sp1}$ определяют по формулам:

для арматуры классов А600 – А1000 при способе натяжения:

механическом – $\Delta\sigma_{sp1} = 0,1\sigma_{sp} - 20$; (9.1)

электротермическом – $\Delta\sigma_{sp1} = 0,03\sigma_{sp}$; (9.2)

для арматуры классов В_p1200 – В_p1600, а также для арматурных канатов классов К1400 и К1500 при механическом способе натяжения:

$$\Delta\sigma_{sp1} = (0,22 \frac{\sigma_{sp}}{R_{s,n}} - 0,1) \cdot \sigma_{sp}, \quad (9.3)$$

для стабилизированных арматурных канатов классов К1400–К1900 при механическом способе натяжения:

$$\Delta\sigma_{sp1} = 1,5 \cdot r \cdot \sigma_{sp}, \quad (9.4)$$

где σ_{sp} , МПа, принимается без потерь.

r – показатель релаксации, который принимают по данным изготовителя при начальной нагрузке 70 % фактического разрывного усилия в течение времени действия нагрузки в 1000 ч и температуре 20°C; при отсутствии данных изготовителей показатель релаксации принимают в расчетах равным 2,5 % при $\sigma_{sp} = 0,8 R_{sn}$, 1 % – при $\sigma_{sp} = 0,7 R_{sn}$ и по линейной интерполяции для промежуточных значений σ_{sp} .

При отрицательных значениях $\Delta\sigma_{sp1}$ принимают $\Delta\sigma_{sp1} = 0$.

При наличии более точных данных о релаксации арматуры допускается принимать иные значения потерь от релаксации.

9.1.4 Потери $\Delta\sigma_{sp2}$ от температурного перепада Δt , °C, определяемого как разность температур натянутой арматуры в зоне нагрева и устройства, воспринимающего усилия натяжения при нагреве бетона, принимают равными

$$\Delta\sigma_{sp2} = 1,25\Delta t. \quad (9.5)$$

При отсутствии точных данных по температурному перепаду допускается принимать $\Delta t = 65$ °C.

При наличии более точных данных о температурной обработке конструкции допускается принимать иные значения потерь от температурного перепада.

9.1.5 Потери от деформации стальной формы (упоров) $\Delta\sigma_{sp3}$ при одновременном натяжении арматуры на форму определяют по формуле

$$\Delta\sigma_{sp3} = \frac{n-1}{2n} \cdot \frac{\Delta l}{l} E_s, \quad (9.6)$$

где n – число стержней (групп стержней), натягиваемых одновременно;

Δl – сближение упоров по линии действия усилия натяжения арматуры, определяемое из расчета деформации формы;

l – расстояние между наружными гранями упоров.

При отсутствии данных о конструкции формы и технологии изготовления допускается принимать $\Delta\sigma_{sp3} = 30$ МПа.

При электротермическом способе натяжения арматуры потери от деформации формы не учитываются.

9.1.6 Потери от деформации анкеров натяжных устройств $\Delta\sigma_{sp4}$ при натяжении арматуры на упоры определяют по формуле

$$\Delta\sigma_{sp4} = \frac{\Delta l}{l} E_s, \quad (9.7)$$

где Δl – обжатие анкеров или смещение стержня в зажимах анкеров;

l – расстояние между наружными гранями упоров.

При отсутствии данных допускается принимать $\Delta l = 2$ мм.

При электротермическом способе натяжения арматуры потери от деформации анкеров не учитывают.

9.1.7. Потери от трения о стенки каналов или поверхность конструкции при натяжении арматуры на бетон определяют по формуле

$$\Delta\sigma_{sp7} = \sigma_{sp} \cdot \left[1 - \frac{1}{e^{\delta(\omega' \cdot x + \theta)}} \right],$$

где e – основание натуральных логарифмов;

δ – коэффициент трения арматуры о стенки каналов (поверхность конструкции), принимаемый по таблице 9.1;

ω' – коэффициент учета непрямолинейности арматуры, m^{-1} , образующейся при производстве, принимаемый по сертификатам изготовителей арматуры. В случае отсутствия сертификатов изготовителей коэффициент ω' принимают по таблице 9.1;

x – длина участка от натяжного устройства до расчетного сечения, м;

θ – суммарный угол поворота оси арматуры;

σ_{sp} – принимают без учета потерь.

Т а б л и ц а 9.1

Арматура	Тип поверхности контакта с арматурой	Коэффициенты для определения потерь от трения арматуры	
		ω'	δ
Стержневая периодического профиля	Металлическая	0,008	0,40
	Бетонная		0,65
Канатная и проволочная	Металлическая	0,01 (0,03)	0,35
	Пластиковая		0,20
	Бетонная		0,55
Арматурные элементы	–	0,01	0,10
<p>П р и м е ч а н и я</p> <p>1 Значение коэффициента ω' в скобках относится к канатам первой категории качества.</p> <p>2 При канатной или проволочной арматуре и гофрированной металлической поверхности допускается снижение коэффициента δ на 0,10.</p> <p>3 Арматурные элементы выполняют из арматурных канатов К7 и К7О, размещенных в заполненной защитным пластичным материалом пластиковой оболочке (ГОСТ Р 58386).</p>			

9.1.8 Потери от усадки бетона $\Delta\sigma_{sp5}$ при натяжении арматуры на упоры определяют по формуле

$$\Delta\sigma_{sp5} = \varepsilon_{b,sh} \cdot E_s, \quad (9.8)$$

где $\varepsilon_{b,sh}$ – деформации усадки бетона, значения которых можно приближенно принимать в зависимости от класса бетона равными:

0,0002 – для бетона классов В35 и ниже;

0,00025 – для бетона класса В40;

0,0003 – для бетона классов В45 и выше.

Для бетона, подвергнутого тепловой обработке при атмосферном давлении, потери от усадки бетона $\Delta\sigma_{sp5}$ вычисляют по формуле (9.8) с умножением полученного результата на коэффициент, равный 0,85.

Потери от усадки бетона $\Delta\sigma_{sp5}$ при натяжении арматуры на бетон определяют по формуле (9.8) с умножением полученного результата независимо от условий твердения бетона на коэффициент, равный 0,75.

Допускается потери от усадки бетона определять более точными методами.

9.1.9 Потери от ползучести бетона $\Delta\sigma_{sp6}$ определяют по формуле

$$\Delta\sigma_{sp6} = \frac{0,8 \cdot \alpha \cdot \varphi_{b,cr} \cdot \sigma_{bpj}}{1 + \alpha \cdot \mu_{spj} \cdot \left(1 + \frac{y_{sj}^2 \cdot A_{red}}{I_{red}} \right) \cdot (1 + 0,8 \cdot \varphi_{b,cr})}, \quad (9.9)$$

где $\varphi_{b,cr}$ – коэффициент ползучести бетона, определяемый согласно 6.1.16;

σ_{bpj} – напряжения в бетоне на уровне центра тяжести, рассматриваемой j -й группы стержней напрягаемой арматуры;

y_{sj} – расстояние между центрами тяжести сечения рассматриваемой группы стержней напрягаемой арматуры и приведенного поперечного сечения элемента;

A_{red} , I_{red} – площадь приведенного сечения элемента и ее момент инерции относительно центра тяжести приведенного сечения;

μ_{spj} – коэффициент армирования, равный A_{spj}/A , где A и A_{spj} – площади поперечного сечения элемента и рассматриваемой группы стержней напрягаемой арматуры соответственно.

Для бетона, подвергнутого тепловой обработке, потери вычисляют по формуле (9.9) с умножением полученного результата на коэффициент, равный 0,85.

Допускается потери от ползучести бетона определять более точными методами.

Напряжения σ_{bpj} определяют по правилам расчета упругих материалов, принимая приведенное сечение элемента, включающее площадь сечения бетона и площадь сечения всей продольной арматуры (напрягаемой и ненапрягаемой) с коэффициентом приведения арматуры к бетону $\alpha = \frac{E_s}{E_b}$, согласно 9.1.11.

При $\sigma_{bpj} < 0$ принимается $\Delta\sigma_{sp6} = 0$ и $\Delta\sigma_{sp5} = 0$.

При криволинейном расположении вдоль длины конструкции арматуры без сцепления с бетоном для определения сжимающих напряжений σ_{bpj} по формуле (9.9) конструкцию разбивают на i отдельных участков. Для каждого i -го участка сжимающие напряжения в бетоне на уровне рассматриваемой арматуры определяют по правилам расчета упругих тел и значение σ_{bpj} принимают как среднее арифметическое напряжений во всех рассматриваемых участках

$$\Delta\sigma_{bpj} = \frac{\sum \sigma_{bi} \cdot l_i}{L}, \quad (9.9a)$$

где σ_{bi} – напряжение в бетоне на i -м участке, определяемое по среднему сечению этого участка;

l_i – длина i -го участка;

L – полная длина конструкции в пределах рассматриваемой арматуры.

Допускается при криволинейном расположении напрягаемой на бетон арматуры по длине конструкции расчет потерь от ползучести бетона производить по формуле

$$\Delta\sigma_{spб} = \varepsilon_{cp} \cdot E_{sp}, \quad (9.9б)$$

где ε_{cp} – относительное укорочение бетона на уровне напрягаемой арматуры, расположенной в середине высоты поперечного сечения. Значение ε_{cp} определяют по формуле

$$\varepsilon_{cp} = \frac{\varphi_{b,cr} \cdot \sigma_{bp}}{E_{bp}}, \quad (9.9в)$$

где $\varphi_{b,cr}$ – коэффициент ползучести бетона, определяемый по 6.1.16.

При применении в конструкции продольной арматуры из нескольких канатов, высокопрочной проволочной арматуры, стержней (или их групп), натягиваемых на бетон одновременно, следует учитывать изменение (снижение или повышение) напряжений в арматуре, натянутой ранее, вследствие упругого обжатия бетона усилиями арматуры, натягиваемой позднее. Изменение напряжения в каждой рассматриваемой арматуре (или группе) принимают равным

$$\Delta\sigma_s = \sum \Delta\sigma_{si} = \sum \frac{\Delta\sigma_{bi} \cdot E_s}{E_{bp}}, \quad (9.9г)$$

где $\Delta\sigma_{bi}$ – среднее напряжение в бетоне на участке длины рассматриваемой арматуры, натянутой ранее, на уровне его центра тяжести от силы натяжения каждой i -й группы арматуры, натягиваемой позже. Напряжения в арматуре этих групп принимают за вычетом первых потерь.

Вычисленные значения $\Delta\sigma_s$ следует учитывать при назначении контролируемого напряжения для каждой группы арматуры, одновременно натягиваемой на бетон.

Допускается потери предварительного напряжения от обжатия бетона при одновременном натяжении арматуры на бетон определять по формуле

$$\Delta\sigma_s = \varepsilon_b \cdot E_{sp}, \quad (9.9д)$$

где ε_b – усредненная деформация укорочения бетона, определяемая по формуле

$$\varepsilon_b = \frac{n-1}{2n} \cdot \frac{P}{A_b \cdot E_{bp}}, \quad (9.9е)$$

E_{sp} – модуль упругости предварительно напряженной арматуры;

n – см. 9.1.5;

E_{bp} – начальный модуль упругости бетона, соответствующий передаточной прочности бетона;

A_b – площадь обжимаемого бетонного сечения за вычетом площади поперечного сечения предварительно напряженной арматуры;

P – действующее в сечении сжимающее усилие от натяжения.

9.1.10 Полные значения первых потерь предварительного напряжения арматуры (9.1.3–9.1.6) определяют по формуле

$$\Delta\sigma_{sp(1)} = \sum_i \Delta\sigma_{spi} , \quad (9.10)$$

где i – номер потерь предварительного напряжения.

Усилие предварительного обжатия бетона с учетом первых потерь равно:

$$P_{(1)} = \sum_j (A_{spj} \cdot \sigma_{sp(1)j}) , \quad (9.11)$$

где A_{spj} и $\sigma_{sp(1)j}$ – площадь сечения j -й группы стержней напрягаемой арматуры в сечении элемента и предварительное напряжение в группе с учетом первых потерь

$$\sigma_{sp(1)j} = \sigma_{spj} - \Delta\sigma_{sp(1)j} .$$

Здесь $\Delta\sigma_{spj}$ – начальное предварительное напряжение рассматриваемой группы стержней арматуры.

Полные значения первых и вторых потерь предварительного напряжения арматуры (9.1.3–9.1.8) определяют по формуле

$$\Delta\sigma_{sp(2)} = \sum_i \Delta\sigma_{spi} . \quad (9.12)$$

Усилие в напрягаемой арматуре с учетом полных потерь равно

$$P_{(2)} = \sum_j (A_{spj} \cdot \sigma_{sp(2)j}) , \quad (9.13)$$

$$\text{где } \sigma_{sp(2)j} = \sigma_{spj} - \Delta\sigma_{sp(2)j} .$$

При проектировании конструкций полные суммарные потери $\Delta\sigma_{sp(2)j}$ для арматуры, расположенной в растянутой при эксплуатации зоне сечения элемента (основной рабочей арматуры), следует принимать не менее 100 МПа.

При определении усилия предварительного обжатия бетона P с учетом полных потерь напряжений следует учитывать сжимающие напряжения в ненапрягаемой арматуре, численно равные сумме потерь от усадки и ползучести бетона на уровне этой арматуры.

При определении усилий обжатия с учетом ненапрягаемой арматуры на уровне ненапрягаемой арматуры, потери от ползучести на этом уровне принимают равными $\Delta\sigma_{spj6} \frac{\sigma_{bs}}{\sigma_{bp}}$, где $\Delta\sigma_{spj6}$ – потери от ползучести для стержней напрягаемой арматуры, ближайшей к рассматриваемой ненапрягаемой арматуре; σ_{bs} и σ_{bp} – напряжения в бетоне на уровне рассматриваемой ненапрягаемой и напрягаемой арматуры соответственно.

9.1.11 Предварительные напряжения в бетоне σ_{bp} при передаче усилия предварительного обжатия $P_{(1)}$, определяемого с учетом первых потерь, не должны превышать:

если напряжения уменьшаются или не изменяются при действии внешних нагрузок – $0,9R_{bp}$,
если напряжения увеличиваются при действии внешних нагрузок – $0,7R_{bp}$.

Напряжения в бетоне σ_{bp} определяют по формуле

$$\sigma_{bp} = \frac{P_{(1)}}{A_{red}} \pm \frac{P_{(1)} \cdot e_{0p} \cdot y}{I_{red}} \pm \frac{M \cdot y}{I_{red}}, \quad (9.14)$$

где $P_{(1)}$ – усилие предварительного обжатия с учетом первых потерь;

M – изгибающий момент от внешней нагрузки, действующий в стадии обжатия (собственный вес элемента);

y – расстояние от центра тяжести сечения до рассматриваемого волокна;

e_{0p} – эксцентриситет усилия $P_{(1)}$ относительно центра тяжести приведенного поперечного сечения элемента.

9.1.12 Длину зоны передачи предварительного напряжения на бетон для арматуры без дополнительных анкерующих устройств определяют по формуле

$$l_p = \frac{\sigma_{sp} \cdot A_s}{R_{bond} \cdot u_s}, \quad (9.15)$$

но не менее $10d_s$ и 200 мм, а для арматурных канатов также не менее 300 мм.

В формуле (9.15):

σ_{sp} – предварительное напряжение в напрягаемой арматуре с учетом первых потерь;

R_{bond} – сопротивление сцепления напрягаемой арматуры с бетоном, отвечающее передаточной прочности бетона и определяемое согласно 10.3.24;

A_s , u_s – площадь и периметр стержня арматуры.

Передачу предварительного напряжения с арматуры на бетон следует осуществлять плавно.

9.2 Расчет элементов предварительно напряженных железобетонных конструкций по предельным состояниям первой группы

Расчет предварительно напряженных железобетонных элементов по прочности

Общие положения

9.2.1 Расчет предварительно напряженных элементов производят для стадии эксплуатации на действие изгибающих моментов и поперечных сил от внешних нагрузок и для стадии предварительного обжатия на действие усилий от предварительного натяжения арматуры и усилий от внешних нагрузок, действующих в стадии обжатия.

9.2.2 Расчет по прочности предварительно напряженных элементов при действии изгибающих моментов следует производить для сечений, нормальных к их продольной оси.

Расчет по прочности нормальных сечений в общем случае производят на основе нелинейной деформационной модели согласно 9.2.13–9.2.15, а также на основе предельных усилий согласно 9.2.7–9.2.12.

9.2.3 Для железобетонных элементов, у которых предельное усилие по прочности оказывается меньше предельного усилия по образованию трещин, площадь сечения продольной растянутой арматуры должна быть увеличена по сравнению с требуемой из расчета по прочности не менее чем на 15 % или должна удовлетворять расчету по прочности на действие момента образования трещин.

9.2.4 Расчет преднапряженных элементов в стадии обжатия производят как при внецентренном сжатии усилием предварительного обжатия в предельном состоянии согласно 9.2.10–9.2.12.

9.2.5 Расчет предварительно напряженных элементов по прочности при действии поперечных сил (расчет по наклонным сечениям) и местном действии нагрузки (расчеты на смятие и продавливание) следует производить согласно подразделу 8.1.

9.2.6 При расчете предварительно напряженных элементов по прочности следует учитывать возможные отклонения предварительного напряжения, определяемого согласно 9.1.10, путем умножения значений σ_{spj} (или усилия обжатия P_j) для рассматриваемого j -го стержня или группы стержней напрягаемой арматуры на коэффициент γ_{sp} .

Значения коэффициента γ_{sp} принимают равными:

0,9 – при благоприятном влиянии предварительного напряжения;

1,1 – при неблагоприятном влиянии предварительного напряжения.

Расчет предварительно напряженных элементов на действие изгибающих моментов в стадии эксплуатации по предельным усилиям

9.2.7 Расчет по прочности нормальных сечений предварительно напряженных элементов со сцеплением арматуры с бетоном следует производить согласно подразделу 8.1 с учетом 9.2.8, 9.2.9. При этом в формулах подраздела 8.1 обозначения площадей сечения A_s и A'_s следует относить как к напрягаемой, так и к ненапрягаемой арматуре.

Допускается принимать для растянутой арматуры с условным пределом текучести напряжения выше R_s , но не более $1,1 R_s$ в зависимости от соотношения ξ и ξ_R (8.1.5).

Расчет изгибаемых элементов с предварительно напряженной арматурой, не имеющей сцепления с бетоном, следует производить с учетом приложения М.

9.2.8 Значения ξ_R принимают по формуле (8.1), в которой значения относительной деформации арматуры растянутой зоны $\varepsilon_{s,el}$ следует определять по формулам:

для арматуры с условным пределом текучести

$$\varepsilon_{s,el} = \frac{R_s + 400 - \sigma_{sp}}{E_s}; \tag{9.16}$$

где σ_{sp} – предварительное напряжение в арматуре с учетом всех потерь и $\gamma_{sp} = 0,9$;

Значения R_s , σ_{sp} , E_s в формуле (9.16) принимают в МПа.

для не напрягаемой арматуры с физическим пределом текучести

$$\varepsilon_{s,el} = \frac{R_s}{E_s}.$$

9.2.9 Для напрягаемой арматуры, расположенной в сжатой зоне, расчетное сопротивление сжатию R_{sc} следует заменить напряжением σ_{sc} , равным:

500– σ'_{sp} – при учете коэффициента условий работы бетона $\gamma_{b1} = 0,9$ (6.1.12);

400– σ'_{sp} – при $\gamma_{b1} = 1,0$.

Здесь σ'_{sp} принимают в МПа.

Значения σ'_{sp} определяют с коэффициентом $\gamma_{sp} = 1,1$.

Во всех случаях напряжение σ_{sc} принимают не более R_{sc} .

Расчет предварительно напряженных элементов в стадии предварительного обжатия

9.2.10 При расчете элемента в стадии предварительного обжатия усилие в напрягаемой арматуре вводится в расчет как внешняя продольная сила, равная

$$N_p = (\sigma'_{sp} - 330)A'_{sp} + \sigma_{sp} \cdot A_{sp}, \quad (9.17)$$

где A'_{sp} и A_{sp} – площади сечения напрягаемой арматуры, расположенной соответственно в наиболее обжатой и в растянутой (менее обжатой) зонах сечения;

σ'_{sp} и σ_{sp} – предварительные напряжения с учетом первых потерь и коэффициента $\gamma_{sp}=1,1$ в арматуре с площадью сечения A'_{sp} и A_{sp} .

Для предварительно напряженных элементов с натяжением арматуры на бетон расчет по прочности в стадии предварительного обжатия производят, принимая в правой части формулы (9.17) первое слагаемое равным нулю.

9.2.11 Расчет по прочности элементов прямоугольного сечения в стадии предварительного обжатия производят из условия

$$N_p \cdot e_p \leq R_b \cdot b \cdot x(h_0 - 0,5x) + R_{sc} \cdot A'_s (h_0 - a'), \quad (9.18)$$

где e_p –расстояние от точки приложения продольной силы N_p с учетом влияния изгибающего момента M от внешней нагрузки, действующей в стадии изготовления (собственная масса элемента), до центра тяжести сечения ненапрягаемой арматуры растянутой или наименее сжатой (при полностью сжатом сечении элемента) от этих усилий (рисунок 9.1), определяемое по формуле

$$e_p = e_{0p} + 0,5h - a \pm \frac{M}{N_p}, \quad (9.19)$$

e_{0p} –расстояние от точки приложения силы N_p до центра тяжести сечения элемента;

R_b –расчетное сопротивление бетона сжатию, принимаемое по линейной интерполяции (таблица 6.8) как для класса бетона по прочности на сжатие, численно равного передаточной прочности бетона R_{bp} ;

R_{sc} – расчетное сопротивление ненапрягаемой арматуры сжатию, принимаемое в стадии предварительного обжатия не более 330 МПа;

A'_s – площадь сечения ненапрягаемой арматуры, расположенной в наиболее сжатой зоне сечения элемента.

Высоту сжатой зоны бетона определяют в зависимости от величины ξ_R , определяемой по формуле (8.1) с подстановкой в нее значения $\varepsilon_{s,el} = \frac{R_s}{E_s}$, где R_s – расчетное сопротивление растянутой ненапрягаемой арматуры A_s , и $\varepsilon_{b,ult} = 0,003$:

а) при $\xi = \frac{x}{h_0} \leq \xi_R$ (рисунок 9.1) по формуле

$$x = \frac{N_p + R_s A_s - R_{sc} \cdot A'_s}{R_b \cdot b}, \tag{9.20}$$

б) при $\xi = \frac{x}{h_0} > \xi_R$ по формуле

$$x = \frac{N_p + R_s A_s \cdot \frac{1 + \xi_R}{1 - \xi_R} - R_{sc} \cdot A'_s}{R_b \cdot b + \frac{2 R_s A_s}{h_0 (1 - \xi_R)}}. \tag{9.21}$$

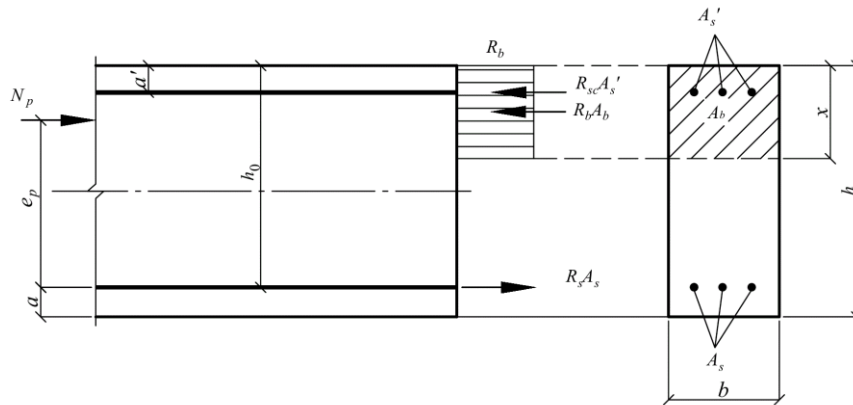


Рисунок 9.1 – Схема усилий и эпюра напряжений в сечении, нормальном к продольной оси изгибаемого предварительно напряженного элемента при его расчете по прочности в стадии обжатия

9.2.12 Расчет по прочности элементов таврового и двутаврового сечений в стадии предварительного обжатия производят в зависимости от положения границы сжатой зоны:

а) если граница сжатой зоны проходит в полке (рисунок 8.2, а), т. е. соблюдается условие

$$N_p \leq R_b \cdot b'_f h'_f - R_s A_s + R_{sc} A'_s, \tag{9.22}$$

расчет производят как для прямоугольного сечения шириной b'_f согласно 9.2.11;

б) если граница сжатой зоны проходит в ребре (рисунок 8.2, б), т. е. условие (9.22) не соблюдается, расчет производят из условия

$$N_p \cdot e_p = R_b \cdot b \cdot x(h_0 - 0,5x) + R_b(b'_f - b) \cdot h'_f(h_0 - 0,5h'_f) + R_{sc}A'_s(h_0 - a'), \quad (9.23)$$

где $e_p = e_{0p} + z_s \pm \frac{M}{N_p}$; e_{0p} – см. 9.2.11;

z_s – расстояние от центра тяжести сечения элемента до растянутой (наименее сжатой) ненапрягаемой арматуры.

Высоту сжатой зоны определяют по формулам:

а) при $\xi = \frac{x}{h_0} \leq \xi_R$ (ξ_R – см. 9.2.11)

$$x = \frac{N_p + R_s A_s - R_{sc} A'_s - R_b(b'_f - b)h'_f}{R_b \cdot b}; \quad (9.24)$$

б) при $\xi = \frac{x}{h_0} > \xi_R$

$$x = \frac{N_p + R_s A_s \cdot \frac{1 + \xi_R}{1 - \xi_R} - R_{sc} A'_s - R_b(b'_f - b)h'_f}{R_b \cdot b + \frac{2R_s A_s}{h_0(1 - \xi_R)}}. \quad (9.25)$$

Расчет по прочности нормальных сечений на основе нелинейной деформационной модели

9.2.13 При расчете по прочности на основе нелинейной деформационной модели усилия и деформации в сечении, нормальном к продольной оси элемента, определяют с применением положений 8.1.20 – 8.1.22.

9.2.14 При расчете нормальных сечений по прочности (рисунок 9.2) в общем случае применяют:

уравнения равновесия внешних сил и внутренних усилий в нормальном сечении элемента

$$M_x = \sum_i \sigma_{bi} \cdot A_{bi} \cdot Z_{bxi} + \sum_j \sigma_{sj} \cdot A_{sj} \cdot Z_{sxj} + \sum_i \sigma_{si} \cdot A_{si} \cdot Z_{sxi}; \quad (9.26)$$

$$M_y = \sum_i \sigma_{bi} \cdot A_{bi} \cdot Z_{byi} + \sum_j \sigma_{sj} \cdot A_{sj} \cdot Z_{syj} + \sum_i \sigma_{si} \cdot A_{si} \cdot Z_{syi}; \quad (9.27)$$

$$N = \sum_i \sigma_{bi} \cdot A_{bi} + \sum_j \sigma_{sj} \cdot A_{sj} + \sum_i \sigma_{si} \cdot A_{si}; \quad (9.28)$$

уравнения, определяющие распределение деформаций от действия внешней нагрузки по сечению элемента

$$\varepsilon_{bi} = \varepsilon_0 + \frac{1}{r_x} \cdot Z_{bxi} + \frac{1}{r_y} \cdot Z_{byi}; \quad (9.29)$$

$$\varepsilon_{sj} = \varepsilon_0 + \frac{1}{r_x} \cdot Z_{sxj} + \frac{1}{r_y} \cdot Z_{syj}; \tag{9.30}$$

$$\varepsilon_{si} = \varepsilon_0 + \frac{1}{r_x} \cdot Z_{sxi} + \frac{1}{r_y} \cdot Z_{syi}; \tag{9.31}$$

зависимости, связывающие напряжения и относительные деформации бетона и арматуры:
бетона

$$\sigma_{bi} = E_b \cdot \nu_{bi} \cdot \varepsilon_{bi}; \tag{9.32}$$

ненапрягаемой арматуры

$$\sigma_{sj} = E_{sj} \cdot \nu_{sj} \cdot \varepsilon_{sj}; \tag{9.33}$$

напрягаемой арматуры

$$\sigma_{si} = E_{si} \cdot \nu_{si} (\varepsilon_{si} + \varepsilon_{spi}). \tag{9.34}$$

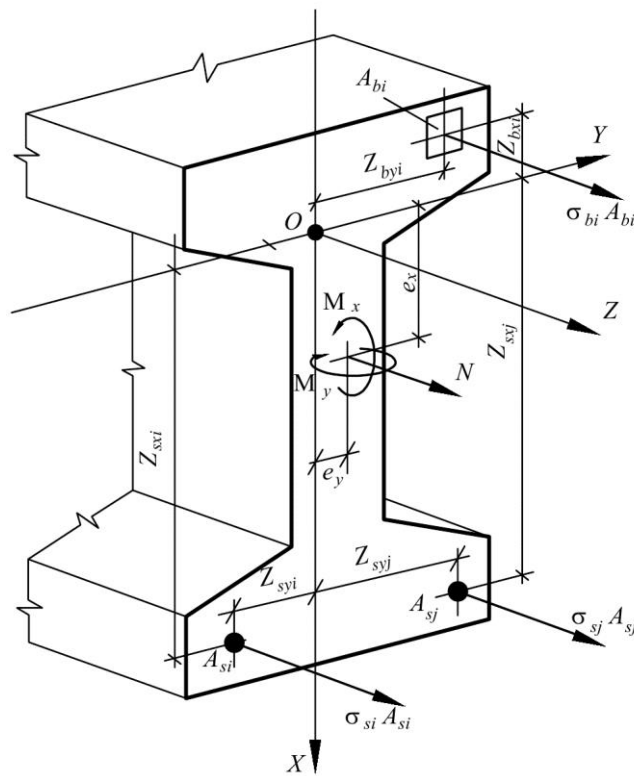


Рисунок 9.2 – Расчетная схема нормального сечения предварительно напряженного железобетонного элемента

В уравнениях (9.26)–(9.34):

A_{si} , Z_{sxi} , Z_{syi} , σ_{si} – площадь, координаты центра тяжести i -го стержня напрягаемой арматуры и напряжение в нем;

ε_{si} – относительная деформация i -го стержня напрягаемой арматуры от действия внешней нагрузки;

ε_{spi} – относительная деформация предварительного напряжения арматуры, определяемая с учетом потерь предварительного напряжения, соответствующих рассматриваемой расчетной стадии;

E_{si} – модуль упругости i -го стержня напрягаемой арматуры;

ν_{si} – коэффициент упругости i -го стержня ненапрягаемой арматуры, остальные параметры – см. 8.1.23.

Значения коэффициентов ν_{bi} и ν_{sj} определяют по указаниям 8.1.23, а значения коэффициентов ν_{si} – по формуле

$$\nu_{si} = \frac{\sigma_{si}}{E_{si} \cdot (\varepsilon_{si} + \varepsilon_{spi})}. \quad (9.35)$$

9.2.15 Расчет нормальных сечений железобетонных элементов по прочности производят из условий, приведенных в 8.1.24.

9.3 Расчет предварительно напряженных элементов железобетонных конструкций по предельным состояниям второй группы

Общие положения

9.3.1 Расчеты по предельным состояниям второй группы включают:

- расчет по образованию трещин;
- расчет по раскрытию трещин;
- расчет по деформациям.

9.3.2 Расчет по образованию трещин производят когда необходимо обеспечить отсутствие трещин, а также как вспомогательный при расчете по раскрытию трещин и по деформациям.

Требования по отсутствию трещин предъявляют к предварительно напряженным конструкциям, у которых при полностью растянутом сечении должна быть обеспечена непроницаемость (находящихся под давлением жидкости или газов, испытывающих воздействие радиации и т.п.), к уникальным конструкциям, а также к конструкциям при воздействии сильно агрессивной среды.

9.3.3 При расчете по образованию трещин в целях их недопущения коэффициент надежности по нагрузке принимают $\gamma_f > 1,0$ (как при расчете по прочности). При расчете по раскрытию трещин и по деформациям (включая вспомогательный расчет по образованию трещин) принимают коэффициент надежности по нагрузке $\gamma_f = 1,0$.

9.3.4 Расчет изгибаемых предварительно напряженных элементов по предельным состояниям второй группы производят как при внецентренном сжатии на совместное действие усилий от внешней нагрузки: изгибающего момента M и продольной силы N_p , равной усилию предварительного обжатия P .

При этом для элементов с предварительно напряженной арматурой без ее сцепления с бетоном характеристики приведенного сечения определяют с учетом только ненапрягаемой арматуры.

Расчет предварительно напряженных железобетонных элементов по образованию и раскрытию трещин

9.3.5 Расчет предварительно напряженных изгибаемых элементов по раскрытию трещин производят согласно общим положениям подраздела 8.2 и 9.3.6–9.3.10.

Определение момента образования трещин, нормальных к продольной оси элемента

9.3.6 Изгибающий момент M_{crc} при образовании трещин в общем случае определяется по деформационной модели согласно 9.3.10. Допускается для простых сечений (прямоугольного и таврового сечений с арматурой, расположенной у верхней и нижней граней сечения, с полкой в сжатой зоне) определять момент трещинообразования согласно 9.3.7.

9.3.7 Определение момента образования трещин производят с учетом неупругих деформаций растянутого бетона согласно 9.3.8.

Допускается момент образования трещин определять без учета неупругих деформаций растянутого бетона, принимая в формуле (9.36) $W_{pl}=W_{red}$. Если при этом условия (8.118) и (8.139) не удовлетворяются, то момент образования трещин следует определять с учетом неупругих деформаций растянутого бетона.

9.3.8 Момент образования трещин предварительно напряженных изгибаемых элементов с учетом неупругих деформаций растянутого бетона определяют по формуле

$$M_{crc} = R_{bt,ser} \cdot W_{pl} \pm P \cdot e_{яp}, \quad (9.36)$$

где W_{pl} – момент сопротивления приведенного сечения для крайнего растянутого волокна с учетом 8.2.10;

$e_{яp} = e_{0p} + r$ – расстояние от точки приложения усилия предварительного обжатия P до ядровой точки, наиболее удаленной от растянутой зоны, трещинообразование которой проверяется;

e_{0p} – то же, до центра тяжести приведенного сечения;

r – расстояние от центра тяжести приведенного сечения до ядровой точки,

$$r = \frac{W_{red}}{A_{red}}. \quad (9.37)$$

В формуле (9.36) знак «плюс» принимают, когда направления вращения моментов $P \cdot e_{яp}$ и внешнего изгибающего момента M противоположны; «минус» – когда направления совпадают.

Значения W_{red} и A_{red} определяют согласно указаниям 8.2.

Для прямоугольных сечений и тавровых сечений с полкой, расположенной в сжатой зоне, значение W_{pl} при действии момента в плоскости оси симметрии допускается определять по формуле (8.122).

9.3.9 Усилие N_{crc} при образовании трещин в центрально-растянутых элементах определяют по формуле (8.127).

9.3.10 Определение момента образования трещин на основе нелинейной деформационной модели производят согласно 6.1.24, 9.2.13–9.2.15, но с учетом работы бетона в растянутой зоне нормального сечения, определяемой диаграммой состояния растянутого бетона согласно 6.1.22. Расчетные характеристики материалов принимают для предельных состояний второй группы.

Значение $M_{cr,c}$ определяют из решения системы уравнений, представленных в 9.2.13–9.2.15, принимая относительную деформацию бетона $\varepsilon_{bt,max}$ у растянутой грани элемента от действия внешней нагрузки, равной предельному значению относительной деформации бетона при растяжении $\varepsilon_{bt,ult}$, определяемому согласно указаниям 8.1.30.

Расчет ширины раскрытия трещин, нормальных к продольной оси элемента

9.3.11 Ширину раскрытия нормальных трещин определяют по формуле (8.128), в которой значение напряжений σ_s в растянутой арматуре изгибаемых предварительно напряженных элементов от внешней нагрузки определяют по формуле

$$\sigma_s = \left[\frac{M_p (h_0 - y_c)}{I_{red}} - \frac{N_p}{A_{red}} \right] \cdot \alpha_{s1}, \quad (9.38)$$

где I_{red} , A_{red} , y_c – момент инерции, площадь приведенного поперечного сечения элемента и расстояние от наиболее сжатого волокна до центра тяжести приведенного сечения, определяемые с учетом площади сечения только сжатой зоны бетона, площадей сечения растянутой и сжатой арматуры согласно 8.2.27, принимая в соответствующих формулах значения коэффициента приведения арматуры к бетону $\alpha_{s2} = \alpha_{s1}$;

N_p – внешняя продольная сила, равная усилию предварительного обжатия (9.3.4);

M_p – изгибающий момент от внешней нагрузки и усилия предварительного обжатия, определяемый по формуле

$$M_p = M \pm N_p \cdot e_{0p}, \quad (9.39)$$

где e_{0p} – расстояние от точки приложения внешней продольной силы N_p до центра тяжести приведенного сечения.

Знак «минус» в формуле (9.39) принимают, когда направления вращений моментов M и $N_p \cdot e_{0p}$ не совпадают, и «плюс» – когда совпадают.

Допускается напряжение σ_s определять по формуле

$$\sigma_s = \frac{M - N_p \cdot (z - e_{sp})}{z \cdot A_s}, \quad (9.40)$$

где z – расстояние от центра тяжести арматуры, расположенной в растянутой зоне сечения, до точки приложения равнодействующей усилий в сжатой зоне элемента;

e_{sp} – расстояние от центра тяжести той же арматуры до точки приложения внешней продольной силы N_p .

Для элементов прямоугольного поперечного сечения при отсутствии (или без учета) сжатой арматуры значение z определяют по формуле

$$z = h_0 - \frac{x_N}{3}. \quad (9.41)$$

где x_N – высота сжатой зоны, определяемая согласно 8.2.28с учетом действия внешней продольной силы N_p .

Для элементов прямоугольного, таврового (с полкой в сжатой зоне) и двутаврового поперечного сечения допускается значение z принимать равным $0,7h_0$.

Напряжения σ_s , определяемые по формулам (9.38), (9.40), не должны превышать $(R_{s,ser}-\sigma_{sp})$.

Расчет предварительно напряженных железобетонных элементов по деформациям

9.3.12 Расчет предварительно напряженных элементов по деформациям производят согласно указаний 8.2.19–8.2.32 и с учетом 9.3.13–9.3.15.

9.3.13 Полную кривизну изгибаемых предварительно напряженных элементов для вычисления их прогибов определяют по 8.2.24, при этом значения кривизн $\left(\frac{1}{r}\right)_1$, $\left(\frac{1}{r}\right)_2$ и $\left(\frac{1}{r}\right)_3$ в формулах (8.140), (8.141) определяют по 9.3.14 с учетом усилия предварительного обжатия.

Допускается при определении кривизны учитывать влияние деформаций усадки и ползучести бетона в стадии предварительного обжатия.

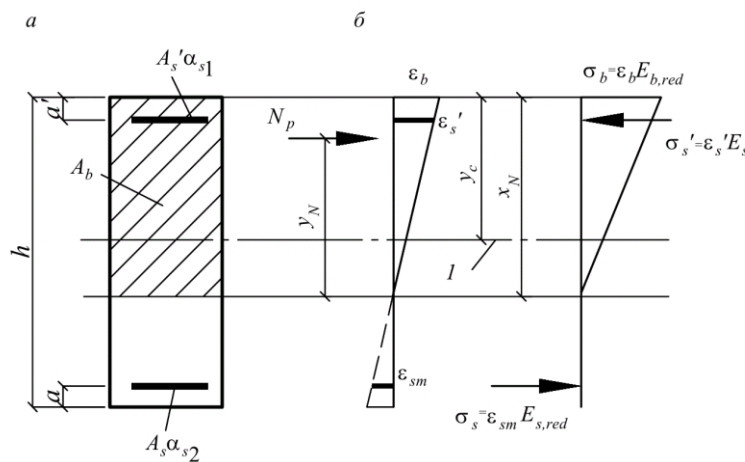
9.3.14 Кривизну изгибаемых предварительно напряженных элементов $\frac{1}{r}$ от действия соответствующих нагрузок определяют по формуле

$$\frac{1}{r} = \frac{M - N_p \cdot e_{0p}}{D}, \tag{9.42}$$

где M – изгибающий момент от внешней нагрузки;

N_p и e_{0p} – продольная сила, равная усилию предварительного обжатия, и ее эксцентриситет относительно центра тяжести приведенного поперечного сечения элемента;

D – изгибная жесткость приведенного поперечного сечения элемента, определяемая по 8.2 как для внецентренно сжатого усилием предварительного обжатия элемента с учетом изгибающего момента от внешней нагрузки (рисунок 9.3).



I – уровень центра тяжести приведенного без учета растянутой зоны бетона поперечного сечения

Рисунок 9.3 – Приведенное поперечное сечение (а) и схема напряженно-деформированного состояния изгибаемого предварительно напряженного элемента с трещинами (б) при его расчете по деформациям

9.3.15 Кривизну изгибаемых предварительно напряженных элементов допускается определять по формуле

$$\frac{1}{r} = \frac{M - N_p \cdot z_p}{E_{s,red} \cdot A_s \cdot z \cdot (h_0 - x_N)}, \quad (9.43)$$

где z_p – расстояние от точки приложения усилия предварительного обжатия до точки приложения равнодействующей усилий в сжатой зоне;

z – расстояние от центра тяжести растянутой арматуры до точки приложения равнодействующей усилий в сжатой зоне;

x_N – высота сжатой зоны с учетом влияния предварительного обжатия.

Высоту сжатой зоны определяют как для изгибаемых элементов без преднапряжения согласно 8.2.28 с умножением значения μ_s на $1 + \frac{N_p}{M_p} \cdot z$.

Значения z_p и z допускается определять, принимая расстояние от точки приложения равнодействующей усилий в сжатой зоне до наиболее сжатого волокна сечения равным $0,3h_0$.

Определение кривизны предварительно напряженных элементов на основе нелинейной деформационной модели

9.3.16 Полную кривизну изгибаемых предварительно напряженных элементов на участках без трещин в растянутой зоне сечения определяют по формуле (8.140), а на участках с трещинами в растянутой зоне сечения – по формуле (8.141).

Значения кривизн, входящих в формулы (8.140) и (8.141), определяют из решения системы уравнений (9.26)–(9.34) с учетом 9.2.13. При этом для элементов с нормальными трещинами в растянутой зоне напряжение в напрягаемой арматуре, пересекающей трещины, определяют по формуле

$$\sigma_{si} = \left(\frac{E_{si} \cdot \varepsilon_{si}}{\Psi_{si}} + E_{si} \cdot \varepsilon_{spi} \right) \cdot \nu_{si}, \quad (9.44)$$

а в ненапрягаемой арматуре

$$\sigma_{sj} = \frac{E_{sj} \cdot \varepsilon_{sj}}{\Psi_{sj}}, \quad (9.45)$$

где
$$\Psi_{si(j)} = \frac{1}{1 + 0,8 \cdot \frac{\varepsilon_{si(j),crc}}{\varepsilon_{si(j)}}}. \quad (9.46)$$

Здесь $\varepsilon_{si(j),crc}$ – относительная деформация растянутой арматуры в сечении с трещиной от действия внешней нагрузки сразу после образования трещин;

$\varepsilon_{si(j)}$ – относительные деформации растянутой арматуры, пересекающей трещины, в рассматриваемой стадии;

ε_{spi} – относительная деформация предварительного напряжения арматуры.

При определении кривизны от непродолжительного действия нагрузки в расчете применяют диаграммы кратковременного деформирования сжатого и растянутого бетона, а при определении кривизны от продолжительного действия нагрузки – диаграммы длительного деформирования бетона с расчетными характеристиками для предельных состояний второй группы.

10 Конструктивные требования

10.1 Общие положения

10.1.1 Для обеспечения безопасности и эксплуатационной пригодности бетонных и железобетонных конструкций помимо требований к расчету следует также выполнять конструктивные требования к геометрическим размерам и армированию.

Конструктивные требования устанавливают для случаев, когда:

- расчетом не представляется возможным достаточно точно и определенно полностью гарантировать сопротивление конструкции внешним нагрузкам и воздействиям;
- конструктивные требования определяют граничные условия, в пределах которых могут быть использованы принятые расчетные положения;
- конструктивные требования обеспечивают выполнение технологии изготовления бетонных и железобетонных конструкций.

10.2 Требования к геометрическим размерам

10.2.1 Геометрические размеры бетонных и железобетонных конструкций должны быть не менее величин, обеспечивающих:

- возможность размещения арматуры, анкеровки и совместной работы с бетоном, с учетом подраздела 10.3;
- ограничение гибкости сжатых элементов;
- требуемые показатели качества бетона в конструкции (ГОСТ 13015).

10.2.2 Размеры сечений внецентренно сжатых элементов для обеспечения их жесткости следует принимать такими, чтобы их гибкость $\frac{l_0}{i}$ в любом направлении не превышала:

- 200 – для железобетонных элементов;
- 120 – для колонн, являющихся элементами зданий;
- 90 – для бетонных элементов.

10.2.3 В конструкциях зданий и сооружений следует предусматривать их разрезку постоянными и временными температурно-усадочными швами, расстояния между которыми назначают в зависимости от климатических условий, конструктивных особенностей сооружения, последовательности производства работ и т.п.

При неравномерной осадке фундаментов следует предусматривать разделение конструкций осадочными швами.

Расстояния между постоянными температурно-усадочными швами следует устанавливать расчетом.

Допускается расчет не производить, если при расчетной температуре наружного воздуха минус 40°C и выше расстояние между температурно-усадочными швами не превышает значений, приведенных в таблице 10.1а.

Т а б л и ц а 10.1а

Здания и конструкции	Наибольшие расстояния, м, между температурно-усадочными швами, допускаемые без расчета, для конструкций, находящихся		
	внутри отапливаемых зданий или в грунте	внутри неотапливаемых зданий	на открытом воздухе
Бетонные:			
а) сборные	40	35	30
б) монолитные:			
при конструктивном армировании	30	25	20
без конструктивного армирования	20	25	10
Железобетонные:			
а) сборные каркасные:			
одноэтажные	72	60	48
многоэтажные	60	50	40
б) сборно-монолитные и монолитные:			
каркасные	50	40	30
стеновые	40	30	25
Примечание – Для железобетонных каркасных зданий значения расстояния между температурно-усадочными швами установлены при отсутствии связей или расположении связей в середине температурного блока.			

Для каркасных зданий и сооружений без мостовых кранов при наличии в рассматриваемом направлении связей (диафрагм жесткости) значения, указанные в таблице 10.1а, допускается умножать на коэффициент, определяемый по формуле

$$\delta = \delta_{\Delta t} \delta_l \delta_{\varphi} \geq 1, \quad (10.1а)$$

где $\delta_{\Delta t}$ – коэффициент, принимаемый равным

- для отапливаемых зданий

$$\delta_{\Delta t} = \frac{50}{\Delta t_w + \varepsilon \cdot 10^5} \quad (10.1б)$$

- для неотапливаемых зданий и сооружений

$$\delta_{\Delta t} = \frac{60}{|\Delta t_c|} \quad (10.1в)$$

здесь Δt_w и Δt_c – расчетные значения изменения температуры, °С, определяемые по СНиП 2.01.07;

ε – относительное удлинение горизонтальных элементов от действия вертикальных нагрузок, которое допускается принимать $\varepsilon = 1 \cdot 10^{-4}$ – для железобетонных элементов и $\varepsilon = 3 \cdot 10^{-4}$ – для стальных элементов;

$$\delta_l = \frac{l}{9h} ; \quad (10.1г)$$

l – длина колонны между точками закрепления;

h – высота сечения колонны в рассматриваемом направлении;

$$\delta_{\varphi} = 0,4 + 0,01\varphi_{ext} \leq 1, \quad (10.1д)$$

φ_{ext} – влажность наружного воздуха, %, в наиболее жаркий месяц года, принимаемая по СНиП КР 23-02.

При учете коэффициента δ расстояния между температурно-усадочными швами должны быть не более 150 м для отапливаемых зданий из сборных конструкций, 90 м – для отапливаемых зданий из сборно-монолитных и монолитных конструкций; для неотапливаемых зданий и сооружений указанные значения следует принимать равными 120 м и 72 м соответственно.

10.3 Требования к армированию

Защитный слой бетона

10.3.1 Защитный слой бетона должен обеспечивать:

- совместную работу арматуры с бетоном;
- анкеровку арматуры в бетоне и возможность устройства стыков арматурных элементов;
- сохранность арматуры от воздействий окружающей среды (в том числе агрессивных);
- огнестойкость конструкций.

10.3.2 Толщину защитного слоя бетона следует принимать исходя из требований настоящего подраздела с учетом роли арматуры в конструкциях (рабочая или конструктивная), типа конструкций (колонны, плиты, балки, элементы фундаментов, стены и т.п.), диаметра и вида арматуры, а также СНиП 2.03.11.

Минимальные значения толщины слоя бетона рабочей арматуры (в том числе арматуры, расположенной у внутренних граней полых элементов кольцевого или коробчатого сечения) следует принимать по таблице 10.1.

Для сборных элементов минимальные значения толщины защитного слоя бетона рабочей арматуры, указанные в таблице 10.1, уменьшают на 5 мм.

Для конструктивной арматуры минимальные значения толщины защитного слоя бетона принимают на 5 мм меньше по сравнению с требуемыми для рабочей арматуры.

Во всех случаях толщину защитного слоя бетона следует также принимать не менее диаметра стержня арматуры и не менее 10 мм.

В однослойных конструкциях из легкого и поризованного бетонов классов В7,5 и ниже толщина защитного слоя должна составлять не менее 20 мм, а для наружных стеновых панелей (без фактурного слоя) – не менее 25 мм. В однослойных конструкциях из ячеистого бетона толщина защитного слоя во всех случаях принимается не менее 25 мм.

Т а б л и ц а 10.1

Условия эксплуатации конструкций зданий	Толщина защитного слоя бетона, мм, не менее
В закрытых помещениях при нормальной и пониженной влажности	20
В закрытых помещениях при повышенной влажности (при отсутствии дополнительных защитных мероприятий)	25
На открытом воздухе (при отсутствии дополнительных защитных мероприятий)	30
В грунте (при отсутствии дополнительных защитных мероприятий), в монолитных фундаментах при наличии бетонной подготовки	40
В монолитных фундаментах при отсутствии бетонной подготовки (только для нижней рабочей арматуры)	70

В защитном слое бетона толщиной более 50мм изгибаемых, растянутых и внецентренно сжатых элементов (при соотношении $M/N > 0,3h$ от постоянных и длительных нагрузок), кроме фундаментов следует устанавливать конструктивную арматуру в виде сеток с площадью сечения продольной арматуры не менее $0,05A_s$, при этом шаг поперечной арматуры должен быть не более наименьшего размера поперечного сечения элемента.

10.3.3 Толщина защитного слоя бетона у концов предварительно напряженных элементов на длине зоны передачи напряжений (см. 9.1.12) должна составлять не менее $3d$ и не менее 40 мм – для стержневой арматуры, и не менее 20 мм – для арматурных канатов.

Допускается защитный слой бетона сечения у опоры для напрягаемой арматуры с анкерами и без них принимать таким же, как для сечения в пролете для предварительно напряженных элементов с сосредоточенной передачей опорных усилий при наличии стальной опорной детали и косвенной арматуры (сварных поперечных сеток или охватывающих продольную арматуру хомутов), установленных согласно 10.3.20.

10.3.4 В элементах с напрягаемой продольной арматурой, натягиваемой на бетон и располагаемой в каналах, расстояние от поверхности элемента до поверхности канала следует принимать не менее 40 мм и не менее ширины (диаметра) канала, а до боковых граней – не менее половины высоты (диаметра) канала. При расположении напрягаемой арматуры в пазах или снаружи сечения элемента толщину защитного слоя бетона, образуемого последующим торкретированием или иным способом, следует принимать не менее 20 мм.

Минимальные расстояния между стержнями арматуры

10.3.5 Минимальные расстояния в свету между стержнями арматуры следует принимать такими, чтобы обеспечить совместную работу арматуры с бетоном и качественное изготовление конструкций, связанное с укладкой и уплотнением бетонной смеси, но не менее наибольшего диаметра стержня, а также не менее:

25 мм – при горизонтальном или наклонном положении стержней при бетонировании – для нижней арматуры, расположенной в один или два ряда;

30 мм – то же, для верхней арматуры;

50 мм – то же, при расположении нижней арматуры более чем в два ряда (кроме стержней двух нижних рядов), а также при вертикальном положении стержней при бетонировании.

При стесненных условиях допускается располагать стержни группами – пучками (без зазора между ними). При этом расстояния в свету между пучками должны быть также не менее приведенного диаметра стержня, эквивалентного по площади сечения пучка арматуры,

принимаемого равным $d_{s,red} = \sqrt{\sum_i^n d_{si}^2}$, где d_{si} – диаметр одного стержня в пучке, n – число стержней в пучке.

Продольное армирование

10.3.6 В железобетонных элементах площадь сечения продольной растянутой арматуры, а также сжатой, если она требуется по расчету, % от площади сечения бетона, равной произведению ширины прямоугольного сечения или ширины ребра таврового (двутаврового) сечения на

рабочую высоту сечения, $\mu_s = \frac{A_s}{b \cdot h_0} \cdot 100\%$ следует принимать не менее:

0,1 % – в изгибаемых, внецентренно растянутых элементах и внецентренно сжатых элементах при гибкости $\frac{l_0}{i} \leq 17$ (для прямоугольных сечений $\frac{l_0}{h} \leq 5$);

0,25 % – во внецентренно сжатых элементах при гибкости $\frac{l_0}{i} \geq 87$ (для прямоугольных сечений $\frac{l_0}{h} \geq 25$);

для промежуточных значений гибкости элементов значение μ_s определяют по интерполяции.

В элементах с продольной арматурой, расположенной равномерно по контуру сечения, а также в центрально-растянутых элементах минимальную площадь сечения всей продольной арматуры следует принимать вдвое большей указанных выше значений и относить ее к полной площади сечения бетона.

Элементы, не удовлетворяющие по значению минимального процента армирования вышеуказанному, следует относить к бетонным.

10.3.7 В бетонных конструкциях следует предусматривать конструктивное армирование:

в местах резкого изменения размеров сечения элементов;

в бетонных стенах под и над проемами;

во внецентренно сжатых элементах, рассчитываемых по прочности без учета работы растянутого бетона, у граней, где возникают растягивающие напряжения; при этом коэффициент армирования μ_s принимают не менее 0,025 %.

10.3.8 В железобетонных линейных конструкциях и плитах наибольшие расстояния между осями стержней продольной арматуры, обеспечивающие эффективное вовлечение в работу бетона, равномерное распределение напряжений и деформаций, а также ограничение ширины раскрытия трещин между стержнями арматуры, должны быть не более:

в железобетонных балках и плитах:

200 мм – при высоте поперечного сечения $h \leq 150$ мм;

1,5 h и 400 мм – при высоте поперечного сечения $h > 150$ мм;

в железобетонных колоннах:

400 мм – в направлении, перпендикулярном к плоскости изгиба;

500 мм – в направлении плоскости изгиба.

В железобетонных стенах расстояния между стержнями вертикальной арматуры принимают не более 2 t и 400 мм (t – толщина стены), а горизонтальной – не более 400 мм.

10.3.9 В балках и ребрах шириной более 150 мм в поперечном сечении должно быть не менее двух продольных рабочих растянутых стержней. При ширине элемента 150 мм и менее допускается устанавливать в поперечном сечении один продольный стержень.

10.3.10 В балках до опоры следует доводить стержни продольной рабочей арматуры с площадью сечения не менее 1/2 площади сечения стержней в пролете и не менее двух стержней.

В плитах до опоры следует доводить стержни продольной рабочей арматуры на 1 м ширины плиты с площадью сечения не менее 1/3 площади сечения стержней на 1 м ширины плиты в пролете.

Поперечное армирование

10.3.11 Поперечную арматуру следует устанавливать исходя из расчета на восприятие усилий, а также для ограничения развития трещин, удержания продольных стержней в проектном положении и закрепления их от бокового выпучивания в любом направлении.

Поперечную арматуру устанавливают у всех поверхностей железобетонных элементов, вблизи которых устанавливается продольная арматура.

10.3.12 Диаметр поперечной арматуры (хомутов) в вязаных каркасах внецентренно сжатых элементов принимают не менее 0,25 наибольшего диаметра продольной арматуры и не менее 6 мм.

Диаметр поперечной арматуры в вязаных каркасах изгибаемых элементов принимают не менее 6 мм.

В сварных каркасах диаметр поперечной арматуры принимают не менее диаметра, устанавливаемого из условия сварки с наибольшим диаметром продольной арматуры.

10.3.13 В железобетонных элементах, в которых поперечная сила по расчету не может быть воспринята только бетоном, следует предусматривать установку поперечной арматуры с шагом не более $0,5 h_0$ и не более 300 мм.

В сплошных плитах, а также в часторезбристых плитах высотой менее 300 мм и в балках (ребрах) высотой менее 150 мм на участках элемента, где поперечная сила по расчету воспринимается только бетоном, поперечную арматуру можно не устанавливать.

В балках и ребрах высотой 150 мм и более, а также в часторезбристых плитах высотой 300 мм и более, на участках элемента, где поперечная сила по расчету воспринимается только бетоном, следует предусматривать установку поперечной арматуры с шагом не более $0,75 h_0$ и не более 500 мм.

10.3.14 Во внецентренно сжатых линейных элементах, а также в изгибаемых элементах при наличии необходимой по расчету сжатой продольной арматуры в целях предотвращения выпучивания продольной арматуры следует устанавливать поперечную арматуру с шагом не более $15 d$ и не более 500 мм (d – диаметр сжатой продольной арматуры).

Если содержание сжатой продольной арматуры, устанавливаемой у одной из граней элемента, более 1,5 %, поперечную арматуру следует устанавливать с шагом не более $10 d$ и не более 300 мм.

10.3.15 Конструкция хомутов (поперечных стержней) во внецентренно сжатых линейных элементах должна быть такой, чтобы продольные стержни (по крайней мере через один) располагались в местах перегибов, а перегибы – на расстоянии не более 400 мм по ширине грани. При ширине грани не более 400 мм и не более четырех продольных стержнях у этой грани допускается охват всех продольных стержней одним хомутом.

10.3.16 В элементах, на которые действуют крутящие моменты, поперечная арматура (хомуты) должна образовывать замкнутый контур.

10.3.17 Поперечную арматуру в плитах в зоне продавливания в направлении, перпендикулярном к сторонам расчетного контура, устанавливают с шагом не более $1/3 h_0$ и не более 300 мм. Стержни, ближайшие к контуру грузовой площади, располагают не ближе $\frac{h_0}{3}$ и не далее $\frac{h_0}{2}$ от этого контура. При этом ширина зоны постановки поперечной арматуры (от контура грузовой площади) должна быть не менее $1,5 h_0$. Допускается увеличение шага поперечной арматуры до $1/2 h_0$. При этом следует рассматривать наиболее невыгодное расположение пирамиды

продавливания и в расчете учитывать только арматурные стержни, пересекающие пирамиду продавливания.

Расстояния между стержнями поперечной арматуры в направлении, параллельном сторонам расчетного контура, принимают не более $1/4$ длины соответствующей стороны расчетного контура.

10.3.18 Расчетную поперечную арматуру в виде сеток косвенного армирования при местном сжатии (смятии) располагают в пределах расчетной площади $A_{b,max}$ (8.1.43). При расположении грузовой площади у края элемента сетки косвенного армирования располагают по площади размерами в каждом направлении не менее суммы двух взаимно перпендикулярных сторон грузовой площади (рисунок 8.9).

По глубине сетки располагают:

в пределах удвоенного размера грузовой площади – при толщине элемента более удвоенного большего размера грузовой площади;

в пределах толщины элемента – при толщине элемента менее удвоенного большего размера грузовой площади.

10.3.19 Поперечная арматура, предусмотренная для восприятия поперечных сил и крутящих моментов, должна иметь надежную анкеровку по концам путем приварки или охвата продольной арматуры, обеспечивающую равнопрочность соединений и поперечной арматуры.

10.3.20 У концов предварительно напряженных элементов должна быть установлена дополнительная поперечная или косвенная арматура (сварные сетки, охватывающие все продольные стержни арматуры, хомуты и т. п. с шагом 5–10 см) на длине участка не менее $0,6$ длины зоны передачи предварительного напряжения l_p , а в элементах из легкого бетона классов В7,5–В12,5 – с шагом 5 см на длине участка не менее l_p и не менее 20 см для элементов с арматурой без анкеров, а при наличии анкерных устройств – на участке, равном двум длинам этих устройств. Установка анкеров у концов арматуры обязательна для арматуры, натягиваемой на бетон, а также для арматуры, натягиваемой на упоры, при недостаточном ее сцеплении с бетоном (гладкой проволоки, многопрядных канатов), при этом анкерные устройства должны обеспечивать надежную заделку арматуры в бетоне на всех стадиях ее работы.

При применении в качестве напрягаемой рабочей арматуры высокопрочной арматурной проволоки периодического профиля, арматурных канатов однократной свивки, горячекатаной и термически упрочненной стержневой арматуры периодического профиля, натягиваемой на упоры, установку анкеров у концов напрягаемых стержней допускается не предусматривать.

Анкеровка арматуры

10.3.21 Анкеровку арматуры осуществляют одним из следующих способов или их сочетанием:

- в виде прямого окончания стержня (прямая анкеровка);
- с загибом на конце в виде крюка, отгиба (лапки) или петли (только для ненапрягаемой арматуры);
- с приваркой дополнительных поперечных стержней, расположенных поперек оси анкеруемого арматурного стержня (только для ненапрягаемой арматуры);
- с установкой дополнительных арматурных изделий в виде П-образных стержней с заведением концов в сжатую зону бетона на длину анкеровки, сварных сеток в направлении анкеруемого арматурного стержня (только для ненапрягаемой арматуры);

- с применением специальных анкерных устройств на конце стержня (пластин, шайб, гаек, высаженных головок и т.п.).

Размеры анкерных устройств и дополнительные поперечные стержни определяют с учетом 10.3.28.

10.3.22 Прямую анкеровку и анкеровку с лапками допускается применять только для арматуры периодического профиля. Для растянутых гладких стержней следует предусматривать крюки, петли, приваренные поперечные стержни или специальные анкерные устройства.

Лапки, крюки и петли не применяют для анкеровки сжатой арматуры, за исключением гладкой арматуры, которая может подвергаться растяжению при некоторых возможных сочетаниях нагрузки.

10.3.23 При расчете длины анкеровки арматуры следует учитывать способ анкеровки, класс арматуры и ее профиль, диаметр арматуры, прочность бетона и его напряженное состояние в зоне анкеровки, конструктивное решение элемента в зоне анкеровки (наличие поперечной арматуры, положение стержней в сечении элемента и др.).

10.3.24 Базовую (основную) длину анкеровки, необходимую для передачи усилия в арматуре с полным расчетным значением сопротивления R_s на бетон, определяют по формуле

$$l_{0,an} = \frac{R_s \cdot A_s}{R_{bond} \cdot u_s}, \quad (10.1)$$

где A_s и u_s – соответственно площадь поперечного сечения анкеруемого стержня арматуры и периметр его сечения, определяемые по номинальному диаметру стержня;

R_{bond} – расчетное сопротивление сцепления арматуры с бетоном, принимаемое равномерно распределенным по длине анкеровки и определяемое по формуле

$$R_{bond} = \eta_1 \cdot \eta_2 \cdot R_{bt}, \quad (10.2)$$

здесь η_1 – коэффициент, учитывающий влияние вида поверхности арматуры, принимаемый равным:

для ненапрягаемой арматуры:

1,5 – для гладкой арматуры;

2,0 – для холоднодеформированной арматуры периодического профиля;

2,5 – для горячекатаной и термомеханически обработанной арматуры периодического профиля;

для напрягаемой арматуры:

1,7 – для холоднодеформированной арматуры периодического профиля класса Вр1500 диаметром 3 мм и арматурных канатов класса К7 диаметрами 6,2 и 6,9 мм (К7, К7Т);

1,8 – для холоднодеформированной арматуры класса Вр диаметром 4 мм и более;

2,2 – для арматурных канатов класса К7 диаметром 9 мм и более, изготовленных из гладкой проволоки (К7);

2,4 – для арматурных канатов класса К диаметром 9 мм и более (К7Т);

2,5 – для горячекатаной и термомеханически обработанной арматуры класса А.

η_2 – коэффициент, учитывающий влияние размера диаметра арматуры, принимаемый равным:

для ненапрягаемой арматуры:

$\eta_2 = 1,0$ – при диаметре арматуры $d_s \leq 32$ мм;

$\eta_2 = 0,9$ – при диаметре арматуры 36 и 40 мм;

для напрягаемой арматуры:

$\eta_2 = 1,0$ для всех типов напрягаемой арматуры.

10.3.25 Требуемую расчетную длину анкеровки арматуры с учетом конструктивного решения элемента в зоне анкеровки определяют по формуле

$$l_{an} = \alpha_1 l_{0,an} \frac{A_{s,cal}}{A_{s,ef}}, \quad (10.3)$$

где α_1 – коэффициент, учитывающий влияние на длину анкеровки напряженного состояния бетона и арматуры и конструктивного решения элемента в зоне анкеровки;

$l_{0,an}$ – базовая длина анкеровки, определяемая по формуле (10.1);

$A_{s,cal}$, $A_{s,ef}$ – площади поперечного сечения арматуры, требуемая по расчету и фактически установленная соответственно.

Для ненапрягаемой арматуры при анкеровке стержней периодического профиля с прямыми концами (прямая анкеровка) или гладкой арматуры с крюками или петлями без дополнительных анкерующих устройств для растянутых стержней принимают $\alpha_1 = 1,0$, а для сжатых – $\alpha_1 = 0,75$; для напрягаемой арматуры $\alpha_1 = 1,0$.

Допускается уменьшать длину анкеровки стержней ненапрягаемой арматуры в зависимости от количества и диаметра поперечной арматуры, вида анкерующих устройств (приварка дополнительных поперечных стержней, загиб концов стержней периодического профиля) и величины поперечного обжатия бетона в зоне анкеровки (например, от опорной реакции), но не более чем на 30%.

В любом случае фактическую длину анкеровки принимают не менее $15d_s$ и 200 мм, а для ненапрягаемых стержней также не менее $0,3l_{0,an}$.

Для элементов из мелкозернистого бетона группы А требуемое расчетное значение длины анкеровки должно быть увеличено на $10d_s$ для растянутого бетона и на $5d_s$ – для сжатого.

10.3.26 Усилие, воспринимаемое анкеруемым стержнем арматуры N_s определяют по формуле

$$N_s = R_s \cdot A_s \frac{l_s}{l_{an}} \leq R_s \cdot A_s, \quad (10.4)$$

где l_{an} – длина анкеровки, определяемая согласно 10.3.25, принимая соотношение $\frac{A_{s,cal}}{A_{s,ef}} = 1$;

l_s – расстояние от конца анкеруемого стержня до рассматриваемого поперечного сечения элемента.

10.3.27 На крайних свободных опорах элементов длина запуска растянутых стержней ненапрягаемой арматуры за внутреннюю грань свободной опоры при выполнении условия $Q \leq Q_{b1}$ (см. 8.1.31–8.1.35) должна составлять не менее $5d_s$. Если указанное условие не соблюдается, длину запуска арматуры за грань опоры определяют согласно 10.3.25.

10.3.28 При устройстве на концах стержней специальных анкеров в виде пластин, шайб, гаек, уголков, высаженных головок и т.п. площадь контакта анкера с бетоном должна удовлетворять условию прочности бетона на смятие. Кроме того, при проектировании привариваемых анкерных деталей следует учитывать характеристики металла по свариваемости, а также способы и условия сварки.

Соединения ненапрягаемой арматуры

10.3.29 Для соединения ненапрягаемой арматуры применяют один из следующих типов стыков:

а) стыки внахлестку без сварки:

- с прямыми концами стержней периодического профиля;
- с прямыми концами стержней с приваркой или установкой на длине нахлестки поперечных стержней;
- с загибами на концах (крюки, лапки, петли); при этом для гладких стержней применяют только крюки и петли.

б) сварные и механические стыковые соединения:

- со сваркой арматуры;
- с применением специальных механических устройств (стыки с опрессованными муфтами, резьбовыми муфтами и др.).

10.3.30 Стыки арматуры внахлестку (без сварки) применяют при стыковании стержней с диаметром рабочей арматуры не более 40 мм.

На соединения арматуры внахлестку распространяется 10.3.22.

Длина перепуска (нахлестки) стыков растянутой или сжатой арматуры должна быть не менее значения длины l_l , определяемого по формуле

$$l_l = \alpha_2 l_{0,an} \frac{A_{s,cal}}{A_{s,ef}}, \quad (10.5)$$

где $l_{0,an}$ – базовая длина анкерования, определяемая по формуле (10.1);

$A_{s,cal}, A_{s,ef}$ – см. 10.3.25;

α_2 – коэффициент, учитывающий влияние напряженного состояния арматуры, конструктивного решения элемента в зоне соединения стержней, количества стыкуемой арматуры в одном сечении по отношению к общему количеству арматуры в этом сечении, расстояния между стыкуемыми стержнями.

При соединении арматуры периодического профиля с прямыми концами, а также гладких стержней с крюками или петлями без дополнительных анкерующих устройств коэффициент α_2 для растянутой арматуры принимают равным 1,2, а для сжатой арматуры – 0,9. При этом должны быть соблюдены следующие условия:

относительное количество стыкуемой в одном расчетном сечении элемента рабочей арматуры периодического профиля должно быть не более 50 %, гладкой арматуры (с крюками или петлями) – не более 25 %;

усилие, воспринимаемое всей поперечной арматурой, поставленной в пределах стыка, должно быть не менее половины усилия, воспринимаемого стыкуемой в одном расчетном сечении элемента растянутой рабочей арматурой;

расстояние между стыкуемыми рабочими стержнями арматуры в свету должно быть не более $4d_s$;

расстояние в свету между соседними стыками внахлестку (по ширине железобетонного элемента) должно быть не менее $2d_s$ и не менее 30 мм.

В качестве одного расчетного сечения элемента, рассматриваемого для определения относительного количества стыкуемой арматуры в одном сечении, принимают участок элемента вдоль стыкуемой арматуры длиной $1,3l_l$. Считается, что стыки арматуры расположены

в одном расчетном сечении, если центры этих стыков находятся в пределах длины этого участка.

Допускается увеличивать относительное количество стыкуемой в одном расчетном сечении элемента рабочей растянутой арматуры до 100 %, принимая значение коэффициента α_2 равным 2,0, а также увеличивать относительное количество стыкуемой в одном расчетном сечении элемента рабочей сжатой арматуры до 100%, принимая значение коэффициента α_2 равным 1,2. При относительном количестве стыкуемой в одном расчетном сечении арматуры периодического профиля более 50 % и гладкой арматуры более 25 % значения коэффициента α_2 определяют по линейной интерполяции.

При наличии дополнительных анкерующих устройств на концах стыкуемых стержней (приварка поперечной арматуры, загиб концов стыкуемых стержней периодического профиля и др.) длина перепуска стыкуемых стержней может быть уменьшена, но не более чем на 30 %.

В любом случае фактическая длина перепуска должна быть не менее $0,4 \alpha_2 l_{0,an}$, не менее $20d_s$ и не менее 250 мм.

10.3.31 При соединении арматуры с применением сварки выбор типов сварного соединения и способов сварки производят с учетом условий эксплуатации конструкции, свариваемости стали и требований по технологии изготовления в соответствии с действующими стандартами.

10.3.32 При использовании для стыков арматуры механических устройств в виде муфт (муфты на резьбе, опрессованные муфты и т. д.) несущая способность муфтового соединения должна быть такой же, что и стыкуемых стержней (соответственно при растяжении или сжатии). Концы стыкуемых стержней следует заводить на требуемую длину в муфту, определяемую расчетом или опытным путем.

При использовании муфт на резьбе должна быть обеспечена требуемая затяжка муфт для ликвидации люфта в резьбе.

Гнутые стержни

10.3.33 При применении гнутой арматуры (отгибы, загибы концов стержней) минимальный диаметр загиба отдельного стержня должен быть таким, чтобы избежать разрушения или раскалывания бетона внутри загиба арматурного стержня и его разрушения в месте загиба.

Минимальный диаметр оправки $d_{оп}$ для арматуры принимают в зависимости от диаметра стержня d_s не менее:

- для гладких стержней

$$d_{оп} = 2,5 d_s \quad \text{при } d_s < 20 \text{ мм};$$

$$d_{оп} = 4 d_s \quad \text{при } d_s \geq 20 \text{ мм};$$

- для стержней периодического профиля

$$d_{оп} = 5 d_s \quad \text{при } d_s < 20 \text{ мм};$$

$$d_{оп} = 8 d_s \quad \text{при } d_s \geq 20 \text{ мм}.$$

Диаметр оправки может быть также установлен в соответствии со стандартами на арматуру конкретного вида.

10.4 Конструирование основных несущих железобетонных конструкций

10.4.1 При конструировании основных несущих элементов конструктивной системы (колонн, стен, плит перекрытий и покрытий, балок, фундаментных плит) следует соблюдать

требования 10.2 и 10.3 по конструированию железобетонных конструкций, а также настоящего подраздела.

10.4.2 Колонны армируют продольной арматурой, расположенной по контуру поперечного сечения и, в случаях, обусловленных расчетом и конструктивными особенностями – внутри поперечного сечения, и поперечной арматурой по высоте колонны, охватывающей все продольные стержни и расположенной по контуру и внутри поперечного сечения.

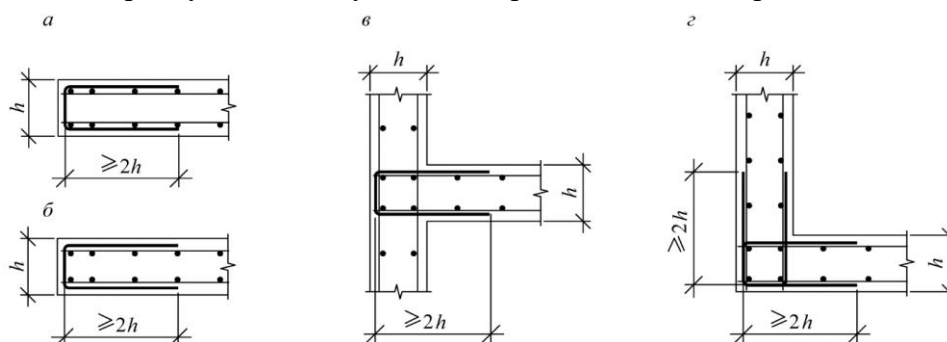
Конструкцию поперечной арматуры в пределах поперечного сечения и максимальные расстояния между хомутами и связями по высоте колонны следует принимать такими, чтобы предотвратить выпучивание сжатых продольных стержней и обеспечить равномерное восприятие поперечных сил по высоте колонны.

10.4.3 Стены армируют вертикальной и горизонтальной арматурой, расположенной симметрично у боковых сторон стены, и поперечными связями, соединяющими вертикальную и горизонтальную арматуру, расположенную у противоположных боковых сторон стены.

Максимальное расстояние между вертикальными и горизонтальными стержнями, а также максимальное расстояние между поперечными связями следует принимать такими, чтобы предотвратить выпучивание вертикальных сжатых стержней и обеспечить равномерное восприятие усилий, действующих в стене.

10.4.4 На торцевых участках стены по ее высоте следует устанавливать поперечную арматуру в виде П-образных (рисунок 10.1, б) или замкнутых хомутов, создающих требуемую анкерровку концевых участков горизонтальных стержней и предохраняющих от выпучивания торцевые сжатые вертикальные стержни стен.

10.4.5 Узловые сопряжения стен в местах их пересечения при невозможности сквозного пропуска горизонтальной арматуры стен через этот стык следует армировать по всей высоте стен пересекающимися П-образными хомутами (рисунок 10.1, в-г), обеспечивающими восприятие концентрированных горизонтальных усилий в узловых сопряжениях стен, а также предохраняющими вертикальные сжатые стержни в узловых сопряжениях от выпучивания и обеспечивающими анкерровку концевых участков горизонтальных стержней.



a – торцевой участок плиты, *б* – торцевой участок стены, *в* – Т-образный стык, *г* – угловой стык

Рисунок 10.1 – Анкеровка с помощью П-образных деталей

10.4.6 Армирование пилонов, занимающих по своим геометрическим характеристикам промежуточное положение между стенами и колоннами, производят как для колонн или как для стен в зависимости от соотношения длины и ширины поперечного сечения пилонов.

10.4.7 Количество вертикальной и горизонтальной арматуры в стене следует устанавливать в соответствии с действующими в стене усилиями. При этом предусматривают равномерное армирование по площади стены с увеличением армирования у торцов стены и у проемов.

10.4.8 Армирование плоских плит следует осуществлять продольной арматурой в двух направлениях, располагаемой у нижней и верхней граней плиты, а в случаях, обусловленных расчетом – и поперечной арматурой, располагаемой у колонн, стен и по площади плиты.

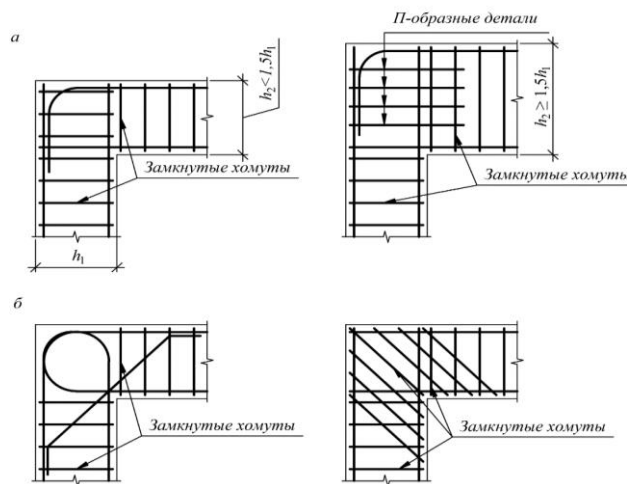
10.4.9 На концевых участках плоских плит следует устанавливать поперечную арматуру в виде П-образных хомутов (рисунок 10.1, а), расположенных по краю плиты, обеспечивающих восприятие крутящих моментов у края плиты и необходимую анкеровку концевых участков продольной арматуры.

10.4.10 Количество верхней и нижней продольной арматуры в плите перекрытий (покрытия) следует устанавливать в соответствии с действующими усилиями. При этом допускается для нерегулярных конструктивных систем с целью упрощения армирования устанавливать: нижнюю арматуру одинаковой по всей площади рассматриваемой конструкции в соответствии с максимальными значениями усилий в пролете плиты; основную верхнюю арматуру принимать такой же, как и нижнюю, а у колонн и стен устанавливать дополнительную верхнюю арматуру, которая в сумме с основной должна воспринимать опорные усилия в плите. Для регулярных конструктивных систем продольную арматуру устанавливают по надколонным и межколонным полосам в двух взаимно перпендикулярных направлениях в соответствии с действующими в этих полосах усилиями.

Допускается установка части арматуры плит в виде сварных непрерывных каркасов в надколонных полосах плит в двух направлениях (скрытые балки), при этом каркасы должны быть пропущены сквозь тело колонн.

Для сокращения расхода арматуры следует выполнять установку нижней и верхней арматуры, соответствующей минимальному проценту армирования, по всей площади плиты, а на участках, где действующие усилия превышают усилия, воспринимаемые этой арматурой, установку дополнительной арматуры, совместно с вышеуказанной арматурой воспринимающей действующие на этих участках усилия. Армирование фундаментных плит следует производить аналогичным образом.

10.4.11 Конструирование узлов сопряжения балок с колоннами следует производить в соответствии с рисунком 10.2. При этом необходимо предусматривать поперечную арматуру в виде замкнутых хомутов или П-образных деталей в зоне анкерования рабочей арматуры балки.



а – при расположении растянутой зоны у верхней грани балки;
 б – при расположении растянутой зоны у нижней грани балки

Рисунок 10.2 – Узлы сопряжения балок с колоннами

10.4.12 В узлах пересечения балок (рисунок 10.3) следует устанавливать дополнительную поперечную арматуру для восприятия реакции от второстепенной балки. В главной балке эту арматуру следует устанавливать на ширине $b+2h$, где b и h – ширина и высота второстепенной балки, во второстепенной балке – на участке шириной $h/3$. Арматуру следует устанавливать в виде хомутов, охватывающих продольную арматуру, – дополнительно к арматуре, требуемой по расчету наклонных или пространственных сечений.

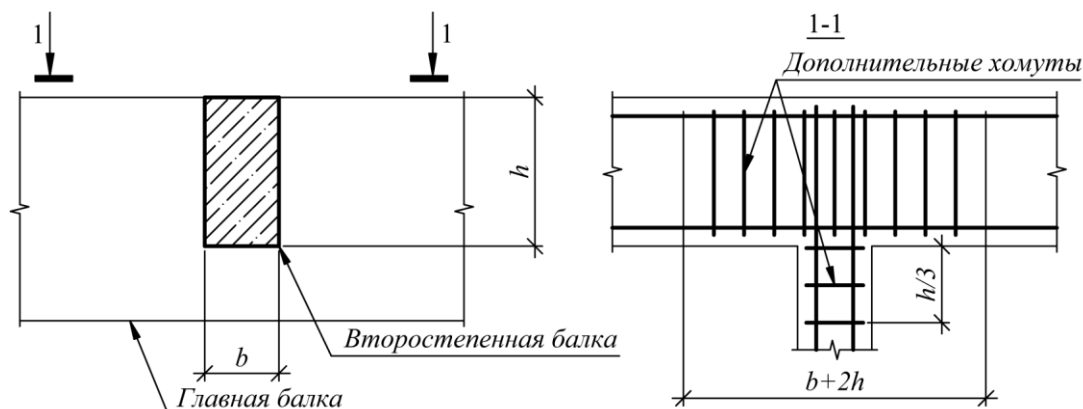


Рисунок 10.3 – Размещение опорной арматуры в зоне пересечения двух балок

10.4.13 В балочных изгибаемых конструкциях при высоте их сечения более 700мм следует предусматривать установку конструктивных продольных стержней у боковых граней с расстоянием между ними по высоте не более 400 мм и площадью сечения не менее 0,1% площади сечения бетона, размером, равным по высоте элемента расстоянию между этими стержнями, по ширине – половине ширины ребра элемента, но не более 200 мм.

10.4.14 В плоских фундаментных плитах и плитах перекрытий при высоте их сечения 1000 мм и более следует предусматривать конструктивное продольное армирование в виде сеток из арматурных стержней площадью сечения не менее 0,05 % от площади сечения бетона, принимаемой равной произведению расстояния между сетками по высоте на соответствующий в плане размер плиты. Шаг сеток конструктивного армирования по высоте принимают не более 800мм и не более 1/2 толщины плиты.

В таких конструкциях расстояния в свету между стержнями рабочей арматуры по ширине сечения определяются крупностью заполнителя бетона, но не менее $2,5d$, где d – диаметр рабочей арматуры.

По периметру и у свободных краев таких плит следует устанавливать поперечную арматуру в виде П-образных деталей, обеспечивающих восприятие крутящих моментов у края плиты и необходимую анкерровку концевых участков продольной арматуры.

Диаметр поперечной арматуры в вязаных каркасах таких плит принимают не менее 8 мм. В сварных каркасах диаметр поперечной арматуры принимают не менее диаметра, устанавливаемого из условия сварки с наибольшим диаметром продольной арматуры.

Конструирование поперечной арматуры в зоне продавливания в таких плитах выполняют согласно 10.3.17, при этом шаг поперечной арматуры в зоне продавливания в направлении, перпендикулярном к сторонам расчетного контура, устанавливают с шагом не более $1/3h_0$ и не более 500 мм.

10.4.15 Конструирование предварительно напряженной арматуры без сцепления с бетоном в стадии эксплуатации следует производить таким образом, чтобы в изгибаемых элементах

обеспечивалось эффективное восприятие опорных и пролетных изгибающих моментов. Для этого арматуру раскладывают волнообразно по параболическим кривым на опоре и в пролете (рисунок 10.4).

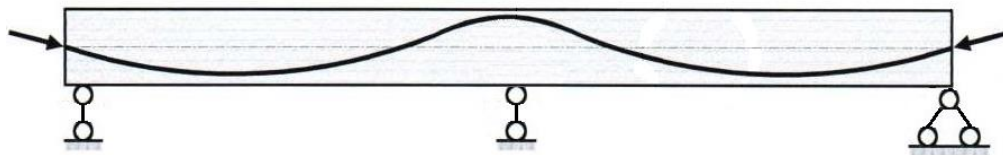


Рисунок 10.4—Схема раскладки напрягаемой арматуры по высоте сечения неразрезной конструкции

11 Требования к изготовлению, возведению и эксплуатации бетонных и железобетонных конструкций

11.1 Бетон

11.1.1 Подбор состава бетонной смеси производят для получения бетона в конструкциях, соответствующего техническим показателям раздела 6 и установленным в проекте.

За основу при подборе состава бетона следует принимать определяющий для данного вида бетона и назначения конструкции показатель бетона. При этом должны быть обеспечены и другие установленные проектом показатели качества бетона.

Проектирование и подбор состава бетона по требуемой прочности бетона следует производить согласно ГОСТ 26633, ГОСТ 27006.

При подборе состава бетона должны быть обеспечены требуемые технологические показатели качества бетонной смеси (удобоукладываемость, сохраняемость, нерасслаиваемость, воздухоудерживание и другие показатели).

Свойства подобранного состава бетона должны соответствовать технологии производства бетонных работ, включающей сроки и условия твердения бетона, способы, режимы приготовления и транспортирования бетонной смеси и другие особенности технологического процесса (ГОСТ 7473, ГОСТ 10181).

Подбор состава бетона следует производить на основе характеристик материалов, применяемых для его приготовления, включающих вяжущие, заполнители, воду и эффективные добавки (модификаторы) (ГОСТ 8267, ГОСТ 8736, ГОСТ 23732, ГОСТ 24211, ГОСТ 31108).

При подборе состава бетона следует применять материалы с учетом их экологической чистоты (ограничение по содержанию радионуклидов, радона, токсичности и т.п.).

При подборе состава бетона его расчет производят на основании установленных зависимостей, полученных экспериментально.

11.1.2 При приготовлении бетона должна быть обеспечена необходимая точность дозировки входящих в бетонную смесь материалов и последовательность их загрузки (СНиП КР 52-01).

Перемешиванием бетонной смеси должно быть обеспечено равномерное распределение компонентов по всему объему смеси. Продолжительность перемешивания принимают в соответствии с инструкциями предприятий-изготовителей бетоно-смесительных установок (заводов) или устанавливают опытным путем.

11.1.3 Транспортирование бетонной смеси следует осуществлять способами и средствами, обеспечивающими сохранность ее свойств и исключаящими ее расслоение, а также загрязнение посторонними материалами. Допускается восстановление отдельных показателей качества бетонной смеси на месте укладки за счет введения химических добавок или применения технологических приемов при условии обеспечения всех других требуемых показателей качества.

11.1.4 Методами выполнения укладки и уплотнения бетона должны быть гарантированы однородность и плотность бетона в конструкциях, соответствующие требованиям, предусмотренным для рассматриваемой строительной конструкции (СНиП КР 52-01).

Применяемые способы и режимы формования должны обеспечивать заданную однородность и плотность и устанавливаются с учетом показателей качества бетонной смеси, вида конструкции и изделия и конкретных инженерно-геологических и производственных условий.

Порядок бетонирования следует устанавливать, предусматривая расположение швов бетонирования с учетом технологии возведения сооружения и его конструктивных особенностей. При этом должна быть обеспечена необходимая прочность контакта поверхностей бетона в шве бетонирования, а также прочность конструкции с учетом наличия швов бетонирования.

При укладке бетонной смеси при пониженных положительных и отрицательных или повышенных положительных температурах должны быть предусмотрены специальные мероприятия по защите бетона конструкции от температурного воздействия.

11.1.5 Твердение бетона следует обеспечивать без применения или с применением ускоряющих технологических воздействий (с помощью тепловлажностной обработки при нормальном или повышенном давлении).

В бетоне в процессе твердения следует поддерживать расчетный температурно-влажностный режим. При необходимости для создания условий, обеспечивающих нарастание прочности бетона и снижение усадочных явлений, следует применять специальные защитные мероприятия. В технологическом процессе тепловой обработки изделий должны быть приняты меры по снижению температурных перепадов и взаимных перемещений между опалубочной формой и бетоном.

В массивных монолитных конструкциях следует предусматривать мероприятия по уменьшению влияния температурно-влажностных полей напряжений, связанных с экзотермией при твердении бетона, на работу конструкций.

11.2 Арматура

11.2.1 Арматура, применяемая для армирования конструкций, должна соответствовать проекту и требованиям соответствующих стандартов. Арматура должна иметь маркировку и соответствующие сертификаты, удостоверяющие ее качество.

Условиями хранения арматуры и ее транспортирования должна быть исключена возможность загрязнения, коррозионного поражения, механического повреждения или появления пластических деформаций, ухудшающих сцепление с бетоном.

11.2.2 Установку вязаной арматуры в опалубочные формы следует производить в соответствии с проектом. При этом должна быть предусмотрена надежная фиксация положения арматурных стержней с помощью мероприятий, обеспечивающих невозможность смещения арматуры в процессе ее установки и бетонирования конструкции.

11.2.3 Отклонения арматуры от проектного положения при ее установке не должны превышать допустимых значений, установленных СНиП КР 52-01.

11.2.4 Сварные арматурные изделия (сетки, каркасы) следует изготавливать с помощью контактно-точечной сварки или иными способами, обеспечивающими требуемую прочность сварного соединения и не допускающими снижения прочности соединяемых арматурных элементов (ГОСТ 14098, ГОСТ Р 57997).

Установку сварных арматурных изделий в опалубочные формы следует производить в соответствии с проектом. При этом должна быть предусмотрена надежная фиксация положения арматурных изделий с помощью мероприятий, обеспечивающих невозможность смещения арматурных изделий в процессе установки и бетонирования.

Отклонения арматурных изделий от проектного положения при их установке не должны превышать допустимых значений, установленных СНиП КР 52-01.

11.2.5 Загиб арматурных стержней следует осуществлять с помощью специальных оправок, обеспечивающих необходимые значения радиуса кривизны.

11.2.6 Сварные стыки арматуры выполняют с помощью контактной, дуговой или ванной сварки. Применяемый способ сварки должен обеспечивать необходимую прочность сварного соединения, а также прочность и деформативность примыкающих к сварному соединению участков арматурных стержней.

11.2.7 Механические соединения (стыки) арматуры следует выполнять с помощью опрессованных и резьбовых муфт. Прочность механического соединения растянутой арматуры должна быть такой же, что и стыкуемых стержней.

11.2.8 При натяжении арматуры на упоры или затвердевший бетон должны быть обеспечены установленные в проекте контролируемые значения предварительного напряжения в пределах допускаемых значений отклонений, установленных нормативными документами.

При отпуске натяжения арматуры следует обеспечивать плавную передачу предварительного напряжения на бетон.

11.2.9 Изготовление и конструирование механических соединений арматуры, а также конструирование и проектирование железобетонных конструкций с механическими соединениями арматуры следует выполнять в соответствии с приложением К.

11.3 Опалубка

11.3.1 Опалубка (опалубочные формы) должна выполнять следующие основные функции: придавать бетону проектную форму конструкции, обеспечивать требуемый вид внешней поверхности бетона, поддерживать конструкцию пока она не наберет распалубочную прочность и, при необходимости, служить упором при натяжении арматуры.

При изготовлении конструкций применяют инвентарную и специальную, переставную и передвижную опалубку (ГОСТ 34329, ГОСТ Р 52086, ГОСТ 25781).

Опалубку и ее крепления следует проектировать и изготавливать таким образом, чтобы они могли воспринять нагрузки, возникающие в процессе производства работ, позволяли конструкциям свободно деформироваться и обеспечивали соблюдение допусков в пределах, установленных для конкретной конструкции или сооружения.

Опалубка и крепления должны соответствовать принятым способам укладки и уплотнения бетонной смеси, условиям предварительного напряжения, твердения бетона и тепловой обработки.

Съемную опалубку следует проектировать и изготавливать таким образом, чтобы была обеспечена распалубка конструкции без повреждения бетона.

Распалубку конструкций следует производить после набора бетоном распалубочной прочности.

Несъемную опалубку следует проектировать как составную часть конструкции.

11.4 Бетонные и железобетонные конструкции

11.4.1 Изготовление бетонных и железобетонных конструкций включает опалубочные, арматурные и бетонные работы, проводимые в соответствии с 11.1, 11.2 и 11.3.

Готовые конструкции должны соответствовать проекту и ГОСТ 13015. Отклонения геометрических размеров должны укладываться в пределах допусков, установленных для конкретной конструкции.

11.4.2 В бетонных и железобетонных конструкциях к началу их эксплуатации фактическая прочность бетона должна быть не ниже требуемой прочности бетона, установленной в проекте.

В сборных бетонных и железобетонных конструкциях должна быть обеспечена установленная проектом отпускная прочность бетона (прочность бетона при отправке конструкции потребителю), а для предварительно напряженных конструкций – установленная проектом передаточная прочность (прочность бетона при отпуске натяжения арматуры).

В монолитных конструкциях должна быть обеспечена распалубочная прочность бетона в установленном проектом возрасте (при снятии несущей опалубки).

11.4.3 Подъем конструкций следует осуществлять с помощью специальных устройств (монтажных петель и других приспособлений), предусмотренных проектом. При этом должны быть обеспечены условия подъема, исключающие разрушение, потерю устойчивости, опрокидывание, раскачивание и вращение конструкции.

11.4.4 Условия транспортирования, складирования и хранения конструкций должны соответствовать приведенным в проекте. При этом должна быть обеспечена сохранность конструкции, поверхностей бетона, выпусков арматуры и монтажных петель от повреждений.

11.4.5 Возведение зданий и сооружений из сборных элементов следует производить в соответствии с проектом производства работ, в котором должны быть предусмотрены последовательность установки конструкций и мероприятия, обеспечивающие требуемую точность установки, пространственную неизменяемость конструкций в процессе их укрупнительной сборки и установки в проектное положение, устойчивость конструкций и частей здания или сооружения в процессе возведения, безопасные условия труда.

При возведении зданий и сооружений из монолитного бетона следует предусматривать последовательности бетонирования конструкций, снятия и перестановки опалубки, обеспечивающие прочность, трещиностойкость и жесткость конструкций в процессе возведения. Кроме этого следует предусматривать мероприятия (конструктивные и технологические, а при необходимости – выполнение расчета), ограничивающие образование и развитие технологических трещин.

Отклонения конструкций от проектного положения не должны превышать допустимых значений, установленных для соответствующих конструкций (колонн, балок, плит) зданий и сооружений (СНиП КР 52-01).

11.4.6 Конструкции следует содержать таким образом, чтобы они выполняли свое назначение, предусмотренное в проекте, в течение установленного срока службы здания или сооружения. Необходимо соблюдать режим эксплуатации бетонных и железобетонных конструкций зданий и сооружений, исключающий снижение их несущей способности,

эксплуатационной пригодности и долговечности вследствие грубых нарушений нормируемых условий эксплуатации (перегрузка конструкций, несоблюдение сроков проведения планово-предупредительных ремонтов, повышение агрессивности среды и т.п.). Если в процессе эксплуатации обнаружены повреждения конструкций, снижающие ее безопасность и препятствующие ее нормальному функционированию, следует выполнить мероприятия, предусмотренные в разделе 12.

11.5 Контроль качества

11.5.1 Контроль качества конструкций должен устанавливать соответствие технических показателей конструкций (геометрических размеров, прочностных показателей бетона и арматуры, прочности, трещиностойкости и деформативности конструкции) при их изготовлении, возведении и эксплуатации, а также параметров технологических режимов производства показателям, указанным в проекте, СН КР 12-02, ГОСТ 13015.

Способы контроля качества (правила контроля, методы испытаний) регламентируются соответствующими стандартами и техническими условиями.

11.5.2 Для обеспечения требований, предъявляемых к бетонным и железобетонным конструкциям, следует производить контроль качества продукции, включающий в себя входной, операционный, приемочный и эксплуатационный контроль.

11.5.3 Контроль прочности бетона следует производить по результатам испытания или специально изготовленных или отобранных из конструкции контрольных образцов по ГОСТ 10180, ГОСТ 28570, либо методами неразрушающего контроля по ГОСТ 17624, ГОСТ 22690.

Для монолитных конструкций следует производить сплошной контроль прочности бетона неразрушающими методами, с обязательным построением градуировочных зависимостей. В исключительных случаях (при отсутствии доступа к конструкциям) допускается проведение контроля прочности бетона монолитных конструкций по контрольным образцам, изготовленным на месте укладки бетонной смеси и твердевшим в условиях, идентичным твердению бетона в конструкциях.

Оценку прочности бетона следует проводить статистическими методами по ГОСТ 18105 с учетом фактической однородности бетона по прочности. При контроле прочности бетона неразрушающими методами однородность прочности бетона определяют с учетом погрешности применяемых неразрушающих методов определения прочности бетона.

Применение нестатистических методов контроля прочности бетона допускается для единичных конструкций или в начальный период производства, или при применении неразрушающих методов определения прочности бетона с использованием универсальных зависимостей с их привязкой к бетону контролируемой партии без построения градуировочных зависимостей, а также, в исключительных случаях, при контроле прочности бетона монолитных конструкций по контрольным образцам, изготовленным на строительной площадке по ГОСТ 18105.

11.5.4 Контроль морозостойкости, водонепроницаемости и плотности бетона следует производить по ГОСТ 10060, ГОСТ 12730.0, ГОСТ 12730.1, ГОСТ 12730.5, ГОСТ 27005.

11.5.5 Контроль показателей качества арматуры (входной контроль) следует производить в соответствии с требованиями стандартов на арматуру.

Контроль качества сварочных работ производят согласно СНиП КР 52-01, ГОСТ 10922, ГОСТ 23858.

11.5.6 Оценивать пригодность сборных конструкций по прочности, трещиностойкости и деформативности (эксплуатационной пригодности) следует согласно ГОСТ 8829 пробным нагружением конструкции контрольной нагрузкой или выборочным испытанием нагружением до разрушения отдельных сборных изделий, взятых из партии однотипных конструкций. Оценивать пригодность конструкции можно также на основе результатов контроля комплекса единичных показателей (для сборных и монолитных конструкций), характеризующих прочность бетона, толщину защитного слоя, геометрические размеры сечений и конструкций, расположение арматуры и прочность сварных соединений, диаметр и механические свойства арматуры, основные размеры арматурных изделий и значения натяжения арматуры, получаемых в процессе входного, операционного и приемочного контроля.

11.5.7 Приемку бетонных и железобетонных конструкций после их возведения следует осуществлять путем установления соответствия выполненной конструкции проекту (СНиП КР 52-01).

Приемку сборных бетонных и железобетонных изделий и конструкций следует осуществлять по СНиП 3.09.01 и ГОСТ 13015.

12 Требования к восстановлению и усилению железобетонных конструкций

12.1 Общие положения

Восстановление и усиление железобетонных конструкций следует производить на основе результатов их натурного обследования, поверочного расчета, расчета и конструирования усиливаемых конструкций.

12.2 Натурные обследования конструкций

Натурными обследованиями в зависимости от конкретной задачи должны быть установлены: состояние конструкции, геометрические размеры конструкций, армирование конструкций, прочность бетона, вид и класс арматуры и ее состояние, прогибы конструкций, ширина раскрытия трещин, их длина и расположение, размеры и характер дефектов и повреждений, нагрузки, статическая схема конструкций.

12.3 Поверочные расчеты конструкций

12.3.1 Поверочные расчеты существующих конструкций следует производить при изменении действующих на них нагрузок, условий эксплуатации и объемно-планировочных решений, а также при обнаружении серьезных дефектов и повреждений в конструкциях.

На основе поверочных расчетов устанавливают пригодность конструкций к эксплуатации, необходимость их усиления, необходимость снижения эксплуатационной нагрузки или полную непригодность конструкций.

12.3.2 Поверочные расчеты необходимо производить на основе проектных материалов, данных по изготовлению и возведению конструкций, а также результатов натурных обследований.

Расчетные схемы при проведении поверочных расчетов следует принимать с учетом установленных фактических геометрических размеров, фактического соединения и взаимодействия конструкций и элементов конструкций, выявленных отклонений при монтаже.

12.3.3 Поверочные расчеты следует производить по несущей способности, деформациям и трещиностойкости. Допускается не производить поверочные расчеты по эксплуатационной пригодности, если перемещения и ширина раскрытия трещин в существующих конструкциях при максимальных фактических нагрузках не превосходят допустимых значений, а усилия в сечениях элементов от возможных нагрузок не превышают значений усилий от фактически действующих нагрузок.

12.3.4 Расчетные значения характеристик бетона принимают по таблице 6.8 в зависимости от класса бетона, указанного в проекте, или условного класса бетона, определяемого с помощью переводных коэффициентов, обеспечивающих эквивалентную прочность по фактической средней прочности бетона, полученной по результатам испытаний бетона методами неразрушающего контроля или по испытаниям отобранных из конструкции образцов.

12.3.5 Расчетные значения характеристик арматуры принимают по таблицам 6.14 и 6.15 в зависимости от класса арматуры, указанного в проекте, или условного класса арматуры, определяемого с помощью переводных коэффициентов, обеспечивающих эквивалентную прочность по фактическим значениям средней прочности арматуры, полученной по результатам испытаний образцов арматуры, отобранных из обследуемых конструкций.

При отсутствии проектных данных и невозможности отбора образцов допускается класс арматуры устанавливать по виду профиля арматуры, а расчетные сопротивления принимать на 20 % ниже соответствующих значений, отвечающих данному классу.

12.3.6 При проведении поверочных расчетов должны быть учтены дефекты и повреждения конструкции, выявленные в процессе натурных обследований: снижение прочности, местные повреждения или разрушения бетона; обрыв арматуры, коррозия арматуры, нарушение анкеровки и сцепления арматуры с бетоном; опасное образование и раскрытие трещин; конструктивные отклонения от проекта в отдельных элементах конструкции и их соединениях.

12.3.7 Конструкции, не удовлетворяющие требованиям поверочных расчетов по несущей способности и эксплуатационной пригодности, подлежат усилению или для них должна быть снижена эксплуатационная нагрузка.

Для конструкций, не удовлетворяющих требованиям поверочных расчетов по эксплуатационной пригодности, допускается не предусматривать усиления либо снижения нагрузки, если фактические прогибы превышают допустимые значения, но не препятствуют нормальной эксплуатации, а также если фактическое раскрытие трещин превышает допустимые значения, но не создает опасности разрушения.

12.4 Усиление железобетонных конструкций

12.4.1 Усиление железобетонных конструкций осуществляют с помощью стальных элементов, бетона и железобетона, арматуры и полимерных материалов.

12.4.2 При усилении железобетонных конструкций следует учитывать несущую способность как элементов усиления, так и усиливаемой конструкции. Для этого должно быть обеспечено включение в работу элементов усиления и совместная их работа с усиливаемой конструкцией. Для сильно поврежденных конструкций (при разрушении 50 % и более сечения бетона или 50 % и более площади сечения рабочей арматуры) элементы усиления следует

рассчитывать на полную действующую нагрузку, при этом несущая способность усиливаемой конструкции в расчете не учитывается.

При заделке трещин с шириной раскрытия более допустимой и других дефектов бетона следует обеспечивать равнопрочность участков конструкций, подвергнувшихся восстановлению, с основным бетоном.

12.4.3 Расчетные значения характеристик материалов усиления принимают по действующим нормативным документам.

Расчетные значения характеристик материалов усиливаемой конструкции принимают исходя из проектных данных с учетом результатов обследования согласно правилам, принятым при поверочных расчетах.

12.4.4 Расчет усиливаемой железобетонной конструкции следует производить по общим правилам расчета железобетонных конструкций с учетом напряженно-деформированного состояния конструкции, полученного ею до усиления.

13 Расчет железобетонных конструкций на выносливость

13.1 Расчет железобетонных конструкций на выносливость производят на действие многократно повторяющейся (подвижной или пульсирующей) нагрузки, вызывающей значительный перепад напряжений в бетоне или растянутой арматуре, если число циклов повторений нагрузки в течение расчетного срока эксплуатации конструкции составляет более 10^5 .

Проверку сопротивления при расчете на выносливость выполняют отдельно для бетона и растянутой арматуры. Сжатую арматуру на выносливость не рассчитывают.

Расчет на выносливость выполняют по упругой стадии с трещинами по приведенным сечениям с учетом неупругих деформаций бетона в сжатой зоне. Неупругие деформации в бетоне сжатой зоны учитывают снижением модуля упругости бетона, принимая коэффициенты приведения арматуры к бетону по таблице 13.1. Площадь бетона растянутой зоны учитывают в случае, когда для растянутого бетона соблюдается условие

$$\sigma_{bt,max} \leq R_{bt} \cdot \gamma_{b6}; \quad (13.1)$$

где $\sigma_{bt,max}$ - максимальное нормальное напряжение в бетоне растянутой зоны;

γ_{b6} - коэффициент условий работы бетона, учитывающий снижение его прочности при многократном приложении нагрузки, определяемый в соответствии с указаниями 13.4.

Т а б л и ц а 13.1

Бетон	Коэффициенты приведения арматуры к бетону a_{s1} при классах бетона				
	B20	B25	B30	B35	B40 и выше
Тяжелый	22,5	20	15	12,5	10
Легкий на кварцевом песке	42	36	30,5	28,5	26,5

13.2 Расчет на выносливость производят по нормальным и наклонным сечениям из условия, что максимальное нормальное напряжение в сжатом бетоне и максимальное напряжение в растянутой арматуре, вычисленные от действия внешних сил и (для предварительно напряженных конструкций) усилия предварительного обжатия, не должны превышать соответственно предела выносливостибетона на сжатие и предела выносливостиарматуры на растяжение.

13.3 Расчет на выносливость сечений, нормальных к продольной оси элементов, производят из условий:

а) для сжатого бетона

$$\sigma_{b,max} \leq R_b \cdot \gamma_{b6}; \quad (13.2)$$

б) для растянутой арматуры

$$\sigma_{s,max} \leq R_s \cdot \gamma_{s1}, \quad (13.3)$$

где $\sigma_{b,max}$ — максимальное нормальное напряжение в сжатом бетоне;

$\sigma_{s,max}$ — максимальное напряжение в растянутой арматуре;

γ_{s1} - коэффициент условий работы арматуры, учитывающие снижение ее прочности при многократном приложении нагрузки, определяемый в соответствии с указаниями 13.5.

В зоне, проверяемой по сжатому бетону, при действии многократно повторяющейся нагрузки следует избегать возникновения растягивающих напряжений.

13.4 Коэффициенты условий работы бетона γ_{b6} принимают по таблице 13.2 в зависимости от коэффициента асимметрии цикла ρ_b

$$\rho_b = \frac{\sigma_{b,min}}{\sigma_{b,max}}, \quad (13.4)$$

где $\sigma_{b,min}$, $\sigma_{b,max}$ — соответственно наименьшее и наибольшее напряжения в бетоне в пределах цикла изменения нагрузки, определяемые согласно указаниям 13.1.

Т а б л и ц а 13.2

Бетон	Состояние бетона по влажности	Базовый коэффициент условий работы бетона γ_{b6} при коэффициенте асимметрии цикла ρ_b , равном						
		0-0,1	0,2	0,3	0,4	0,5	0,6	0,7
1 Тяжелый	Естественной влажности	0,75	0,80	0,85	0,90	0,95	1,00	1,00
	Водонасыщенный	0,50	0,60	0,70	0,80	0,90	0,95	1,00
2 Легкий	Естественной влажности	0,60	0,70	0,80	0,85	0,90	0,95	1,00
	Водонасыщенный	0,45	0,55	0,65	0,75	0,85	0,95	1,00

13.5 Коэффициенты условий работы арматуры γ_s определяют как произведение частных коэффициентов условий работы

$$\gamma_s = \gamma_{s1} \cdot \gamma_{s2} \cdot \gamma_{s3}, \quad (13.5)$$

где γ_{s1} - коэффициент, учитывающий класс арматуры, профиль и технологию изготовления, определяемый по таблице 13.3;

γ_{s2} - коэффициент, учитывающий влияние сварных соединений арматуры в зоне рассматриваемого расчетного сечения, определяемый по таблице 13.4;

γ_{s3} - коэффициент, учитывающий влияние механических соединений арматуры в зоне рассматриваемого расчетного сечения, принимаемый равным

$$\gamma_{s3} = 1 - \frac{1450}{R_{sn}} (1 - \rho_s) \geq 0,35, \quad (13.6)$$

Т а б л и ц а 13.3

Класс арматуры	Коэффициенты условий работы прямолинейной арматуры γ_{s1} при коэффициенте асимметрии цикла ρ_s , равном										
	-1,0	-0,5	-0,2	0	0,2	0,4	0,6	0,7	0,8	0,9	1,00
A240	0,5	0,63	0,74	0,84	0,97	1,00	1,00	1,00	1,00	1,00	1,00
A400	0,28	0,34	0,41	0,46	0,53	0,62	0,86	1,00	1,00	1,00	1,00
A500	0,22	0,28	0,33	0,37	0,43	0,50	0,75	0,90	1,00	1,00	1,00
A600	0,19	0,23	0,27	0,31	0,36	0,42	0,63	0,80	1,00	1,00	1,00
A800	-	-	-	-	-	0,31	0,47	0,63	0,80	1,00	1,00
A1000	-	-	-	-	-	0,25	0,38	0,52	0,73	0,95	1,00
B500	-	-	-	0,44	0,53	0,67	0,89	1,00	1,00	1,00	1,00
Bp500	-	-	-	0,40	0,48	0,60	0,81	0,97	1,00	1,00	1,00
Bp1200, Bp1300	-	-	-	-	-	-	0,35	0,48	0,69	0,91	1,00
Bp1400, Bp1500	-	-	-	-	-	-	0,32	0,44	0,63	0,85	1,00
K1400... K1550	-	-	-	-	-	-	0,30	0,41	0,59	0,80	1,00
K1650...K1750	-	-	-	-	-	-	0,27	0,36	0,52	0,74	1,00
K1850, K1900	-	-	-	-	-	-	0,24	0,32	0,47	0,69	1,00

П р и м е ч а н и я

$$1 \quad \rho_s = \frac{\sigma_{s,min}}{\sigma_{s,max}}$$

, где $\sigma_{s,min}$, $\sigma_{s,max}$ — соответственно наименьшее и наибольшее напряжения в арматуре в пределах цикла изменения нагрузки, определяемые согласно указаниям 13.3.

2 При расчете изгибаемых элементов из тяжелого бетона с ненапрягаемой арматурой для продольной арматуры учитывают остаточные напряжения в арматуре вследствие накопления неупругих деформаций в сжатом бетоне, принимая:

$$\text{при } 0 \leq \frac{M_{min}}{M_{max}} \leq 0,20$$

$$\rho_s = 0,30;$$

$$\text{при } 0,20 < \frac{M_{min}}{M_{max}} \leq 0,75$$

$$\rho_s = 0,15 + 0,8 \frac{M_{min}}{M_{max}};$$

$$\text{при } \frac{M_{min}}{M_{max}} > 0,75$$

$$\rho_s = \frac{M_{min}}{M_{max}};$$

где M_{min} , M_{max} - соответственно наименьший и наибольший изгибающие моменты в расчетном сечении элемента в пределах цикла изменения нагрузки.

Т а б л и ц а 13.4

Класс арматуры	Группа сварных соединений	Коэффициент условий работы арматуры γ_{s2} при многократном повторении нагрузки и коэффициенте асимметрии цикла ρ_s , равном						
		0	0,2	0,4	0,7	0,8	0,9	1,0
A240	1	0,65	0,70	0,75	0,90	1,00	1,00	1,00
	2	0,25	0,30	0,35	0,50	0,65	0,85	1,00
	3	0,20	0,20	0,25	0,30	0,45	0,65	1,00
A400	1	0,60	0,65	0,65	0,70	0,75	0,85	1,00
	2	0,20	0,25	0,30	0,45	0,60	0,80	1,00
	3	0,15	0,20	0,20	0,30	0,40	0,60	1,00
A600	1	-	-	0,75	0,75	0,80	0,90	1,00
	2	-	-	0,35	0,40	0,50	0,70	1,00

П р и м е ч а н и я

1 Группы сварных соединений, приведенные в таблице, включают следующие типы сварных соединений по ГОСТ 14098, допускаемые для конструкций, рассчитываемых на выносливость:

1-я группа — крестообразное типа К1-Кт; стыковые типов С1-Ко, С5-Мф, С7-Рв, С8-Мф, С10-Рв - все соединения при отношении диаметров стержней, равном 1,0;

2-я группа — стыковые типов С14-Мп, С15-Рс, С17-Мп, С19-Рм, С21-Рн;

3-я группа — нахлесточные типов Н1-Рш, Н2-Кр; тавровые типов Т1-Мф, Т2-Рф и Т12-Рз.

2 В таблице даны значения γ_{s2} для арматуры диаметром до 20 мм.

3 Значения коэффициента γ_{s2} должны быть снижены на 5% при диаметре стержней 22-32 мм и на 10% при диаметре свыше 32 мм.

13.6 Расчет на выносливость для сечений, наклонных к продольной оси элемента, производят по формуле (13.3) из условия, что равнодействующая главных растягивающих напряжений, действующих на уровне центра тяжести приведенного сечения по длине элемента, должна быть полностью воспринята поперечной арматурой при напряжениях в ней, равных расчетному сопротивлению R_{sw} , умноженному на коэффициент условий работы γ_s , который определяют в соответствии с указаниями 13.5

$$\sigma_{s,max} \leq R_{sw} \cdot \gamma_s \tag{13.7}$$

Для элементов без поперечной арматуры должно выполняться условие

$$\sigma_{mt,max} \leq R_{bt} \cdot \gamma_{b6}, \tag{13.8}$$

где $\sigma_{mt,max}$ - главное растягивающее напряжение в бетоне.

γ_{b6} - коэффициенты условий работы бетона принимают по таблице 13.2 в зависимости от коэффициента асимметрии цикла ρ_b

$$\rho_b = \frac{\sigma_{mt,min}}{\sigma_{mt,max}}, \tag{13.9}$$

где $\sigma_{mt,min}$ и $\sigma_{mt,max}$ — соответственно наименьшие и наибольшие главные растягивающие напряжения в бетоне в пределах цикла изменения нагрузки, определяемые согласно указаниям 13.1 по полному приведенному сечению.

13.7 Расчет по образованию трещин при действии многократно повторяющейся нагрузки производят из условия:

$$\sigma_{bt,max} \leq R_{bt,ser} \cdot \gamma_{b6}, \quad (13.10)$$

где $\sigma_{bt,max}$ — максимальное нормальное растягивающее напряжение в бетоне, определяемое согласно указаниям 13.1 по полному приведенному сечению.

В местах расположения механических соединений напрягаемой арматуры образование трещин не допускается.

Приложение А

Основные буквенные обозначения

Усилия от внешних нагрузок и воздействий в поперечном сечении элемента

- M – изгибающий момент;
- M_p – изгибающий момент с учетом момента усилия предварительного обжатия относительно центра тяжести приведенного сечения;
- N – продольная сила;
- Q – поперечная сила;
- T – крутящий момент.

Характеристики материалов

- $R_{b,n}$ – нормативное сопротивление бетона осевому сжатию;
- $R_b, R_{b,ser}$ – расчетные сопротивления бетона осевому сжатию для предельных состояний соответственно первой и второй групп;
- $R_{bt,n}$ – нормативное сопротивление бетона осевому растяжению;
- $R_{bt}, R_{bt,ser}$ – расчетные сопротивления бетона осевому растяжению для предельных состояний соответственно первой и второй групп;
- $R_{b,loc}$ – расчетное сопротивление бетона смятию;
- R_{bp} – передаточная прочность бетона;
- R_{bond} – расчетное сопротивление сцепления арматуры с бетоном;
- $R_s, R_{s,ser}$ – расчетные сопротивления арматуры растяжению для предельных состояний соответственно первой и второй групп;
- R_{sw} – расчетное сопротивление поперечной арматуры растяжению;
- R_{sc} – расчетное сопротивление арматуры сжатию для предельных состояний первой группы;
- E_b – начальный модуль упругости бетона при сжатии и растяжении;
- $E_{b,red}$ – приведенный модуль деформации сжатого бетона;
- E_s – модуль упругости арматуры;
- $E_{s,red}$ – приведенный модуль деформации арматуры, расположенной в растянутой зоне элемента с трещинами;
- $\varepsilon_{b0}, \varepsilon_{bt0}$ – предельные относительные деформации бетона соответственно при равномерном осевом сжатии и осевом растяжении;
- ε_{s0} – относительные деформации арматуры при напряжении, равном R_s ;
- $\varepsilon_{b,sh}$ – относительные деформации усадки бетона;
- $\varphi_{b,cr}$ – коэффициент ползучести бетона;
- α – отношение соответствующих модулей упругости арматуры E_s и бетона E_b .

Характеристики положения продольной арматуры в поперечном сечении элемента

- S – обозначение продольной арматуры:
- а) при наличии сжатой и растянутой от действия внешней нагрузки зон сечения – расположенной в растянутой зоне;
- б) при полностью сжатом от действия внешней нагрузки сечении –

расположенной у менее сжатой грани сечения;
 в) при полностью растянутом от действия внешней нагрузки сечении:
 для внецентренно растянутых элементов – расположенной у более растянутой грани сечения;
 для центрально-растянутых элементов – всей в поперечном сечении элемента;

- S' – обозначение продольной арматуры:
 а) при наличии сжатой и растянутой от действия внешней нагрузки зон сечения – расположенной в сжатой зоне;
 б) при полностью сжатом от действия внешней нагрузки сечении – расположенной у более сжатой грани сечения;
 в) при полностью растянутом от действия внешней нагрузки сечении внецентренно растянутых элементов – расположенной у менее растянутой грани сечения.

Геометрические характеристики

- b – ширина прямоугольного сечения;
 ширина ребра таврового и двутаврового сечений;
 b_f, b'_f – ширина полки таврового и двутаврового сечений соответственно в растянутой и сжатой зонах;
 h – высота прямоугольного, таврового и двутаврового сечений;
 h_f, h'_f – высота полки таврового и двутаврового сечений соответственно в растянутой и сжатой зонах;
 a, a' – расстояние от равнодействующей усилий в арматуре соответственно S и S' до ближайшей грани сечения;
 h_0, h'_0 – рабочая высота сечения, равная соответственно $h - a$ и $h - a'$;
 x – высота сжатой зоны бетона;
 ξ – относительная высота сжатой зоны бетона, равная $\frac{x}{h_0}$;
 s_w – расстояние между хомутами, измеренное по длине элемента;
 e_0 – эксцентриситет продольной силы N относительно центра тяжести приведенного сечения, определяемый с учетом 7.1.7 и 8.1.7;
 e, e' – расстояния от точки приложения продольной силы N до равнодействующей усилий в арматуре соответственно S и S' ;
 e_{0p} – эксцентриситет усилия предварительного обжатия относительно центра тяжести приведенного сечения;
 y_n – расстояние от нейтральной оси до точки приложения усилия предварительного обжатия с учетом изгибающего момента от внешней нагрузки;
 e_p – расстояние от точки приложения усилия предварительного обжатия N_p с учетом изгибающего момента от внешней нагрузки до центра тяжести растянутой или наименее сжатой арматуры;
 l – пролет элемента;
 l_{an} – длина зоны анкеровки;
 l_p – длина зоны передачи предварительного напряжения в арматуре на

	бетон;
l_0	– расчетная длина элемента, подвергающегося действию сжимающей продольной силы;
i	– радиус инерции поперечного сечения элемента относительно центра тяжести сечения;
d_s, d_{sw}	– номинальный диаметр стержней соответственно продольной и поперечной арматуры;
A_s, A'_s	– площади сечения арматуры соответственно S и S' ;
A_{sw}	– площадь сечения хомутов, расположенных в одной нормальной к продольной оси элемента плоскости, пересекающей наклонное сечение;
μ_s	– коэффициент армирования, определяемый как отношение площади сечения арматуры S к площади поперечного сечения элемента $b \cdot h_0$ без учета свесов сжатых и растянутых полок;
A	– площадь всего бетона в поперечном сечении;
A_b	– площадь сечения бетона сжатой зоны;
A_{bt}	– площадь сечения бетона растянутой зоны;
A_{red}	– площадь приведенного сечения элемента;
A_{loc}	– площадь смятия бетона;
I	– момент инерции сечения всего бетона относительно центра тяжести сечения элемента;
I_{red}	– момент инерции приведенного сечения элемента относительно его центра тяжести;
W	– момент сопротивления сечения элемента для крайнего растянутого волокна.

Характеристики предварительно напряженного элемента

P, N_p	– усилие предварительного обжатия с учетом потерь предварительного напряжения в арматуре, соответствующих рассматриваемой стадии работы элемента;
$P_{(1)}, P_{(2)}$	– усилие в напрягаемой арматуре с учетом соответственно первых и всех потерь предварительного напряжения;
σ_{sp}	– предварительное напряжение в напрягаемой арматуре с учетом потерь предварительного напряжения в арматуре, соответствующих рассматриваемой стадии работы элемента;
$\Delta\sigma_{sp}$	– потери предварительного напряжения в арматуре;
σ_{bp}	– сжимающие напряжения в бетоне в стадии предварительного обжатия с учетом потерь предварительного напряжения в арматуре.

Приложение Б

Расчет закладных деталей

Б.1 Расчет нормальных анкеров, приваренных втавр к плоским элементам стальных закладных деталей, на действие изгибающих моментов, нормальных и сдвигающих сил от статической нагрузки, расположенных в одной плоскости симметрии закладной детали, производятся условия

$$\frac{Q_{an,j}}{Q_{an,j,0}} + \frac{N_{an,j}}{N_{an,j,0}} \leq 1, \quad (\text{Б.1})$$

где $N_{an,j}$ – наибольшее растягивающее усилие в одном ряду анкеров, равно:

$$N_{an,j} = \frac{M}{z} + \frac{N}{n_{an}}; \quad (\text{Б.2})$$

$Q_{an,j}$ – сдвигающее усилие, приходящееся на один ряд анкеров, равно:

$$Q_{an,j} = \frac{Q - 0,3N'_{an}}{n_{an}}; \quad (\text{Б.3})$$

N'_{an} – наибольшее сжимающее усилие в одном ряду анкеров, определяемое по формуле

$$N'_{an} = \frac{M}{z} - \frac{N}{n_{an}}. \quad (\text{Б.4})$$

$Q_{an,j,0}$ – сдвигающая сила, воспринимаемая анкерами, определяется по формуле

$$Q_{an,j,0} = \gamma_{s,sh} \cdot A_{an,j} \cdot \sqrt{R_b \cdot R_s}, \quad (\text{Б.5})$$

где $\gamma_{s,sh}$ – коэффициент, принимаемый равным 1,65;

$N_{an,j,0}$ – предельная растягивающая сила, воспринимаемая одним рядом анкеров, определяют по формуле

$$N_{an,j,0} = R_s \cdot A_{an,j}. \quad (\text{Б.6})$$

В формулах (Б.1)–(Б.6):

M, N, Q – момент, нормальная и сдвигающая силы, действующие на закладную деталь соответственно; момент определяется относительно оси, расположенной в плоскости наружной грани пластины и проходящей через центр тяжести всех анкеров;

n_{an} – число рядов анкеров вдоль направления сдвигающей силы; если не обеспечивается равномерная передача сдвигающей силы Q на все ряды анкеров, то при определении сдвигающего усилия Q_{an} учитывается не более четырех рядов;

z – расстояние между крайними рядами анкеров;

$A_{an,j}$ – суммарная площадь поперечного сечения анкеров наиболее напряженного ряда.

Площадь сечения анкеров остальных рядов должна приниматься равной площади сечения анкеров наиболее напряженного ряда.

В формулах (Б.2) и (Б.4) нормальная сила N считается положительной, если направлена от закладной детали (рисунок Б.1), и отрицательной – если направлена к ней. В случаях, когда N_{an} получает отрицательное значение, то в формуле (Б.3) принимают $N'_{an} = N$.

При расположении закладной детали на верхней (при бетонировании) поверхности изделия значение N'_{an} принимают равным нулю.

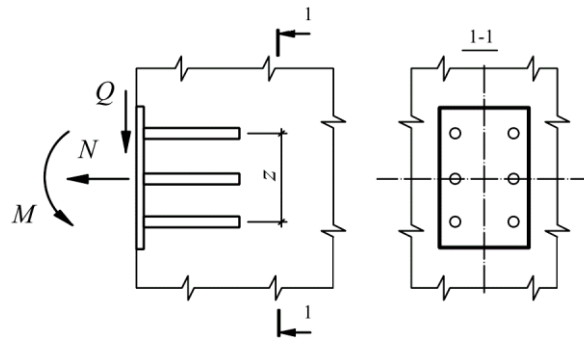


Рисунок Б.1 – Схема усилий, действующих на закладную деталь

Б.2 В закладной детали с анкерами, приваренными внахлестку под углом от 15° до 30°, наклонные анкеры рассчитывают на действие сдвигающей силы (при $Q > N$, где N – отрывающая сила) по формуле

$$A_{an,inc} = \frac{Q - 0,3N'_{an}}{R_s}, \tag{Б.7}$$

где $A_{an,inc}$ – суммарная площадь поперечного сечения наклонных анкеров;

N'_{an} – по формуле (Б.4).

При этом должны устанавливаться нормальные анкеры, рассчитываемые по формуле (Б.1) при значениях Q_{an} , равных 0,1 сдвигающего усилия, определяемого по формуле (Б.3).

Б.3 Конструкция сварных закладных деталей с приваренными к ним элементами, передающими нагрузку на закладные детали, должна обеспечивать включение в работу анкерных стержней в соответствии с принятой расчетной схемой. Внешние элементы закладных деталей и их сварные соединения рассчитываются согласно СН КР 53-01. При расчете пластин и фасонного проката на отрывающую силу принимается, что они шарнирно соединены с нормальными анкерными стержнями.

Кроме того, толщина пластины t расчетной закладной детали, к которой привариваются в тавр анкеры, должна проверяться из условия

$$t \geq 0,25 d_{an} \frac{R_s}{R_{sq}}, \tag{Б.8}$$

где d_{an} – диаметр анкерного стержня, требуемый по расчету;

R_{sq} – расчетное сопротивление стали на срез, принимаемое согласно СН КР 53-01.

Для типов сварных соединений, обеспечивающих большую зону включения пластины в работу при вырывании из нее анкерного стержня и соответствующем обосновании возможна корректировка условия (Б.8) для уменьшения толщины пластины.

Толщина пластины должна также удовлетворять технологическим требованиям по сварке.

Б.4 При наличии растягивающих усилий во всех нормальных или наклонных анкерах, приваренных к плоским элементам закладной детали, необходимо предусмотреть обеспечение прочности бетона на выкалывание по соответствующим поверхностям выкалывания.

Расчет на выкалывание допускается не производить, если концы анкеров заведены за продольную арматуру, расположенную у противоположной от закладной детали грани железобетонной конструкции, а усиления анкеров в виде пластин или поперечных коротышей зацепляются за стержни продольной арматуры диаметром: не менее 20 мм – при симметричном зацеплении, не менее 25 мм – при несимметричном. При этом участок железобетонной конструкции между крайними рядами анкеров проверяется на действие соответствующей поперечной силы.

При действии сдвигающих усилий на закладную деталь по направлению к краю железобетонной конструкции также необходимо предусматривать обеспечение прочности на откалывание бетона.

Приложение В

Расчет конструктивных систем

В.1 Расчет несущих конструктивных систем должен включать:

определение усилий в элементах конструктивной системы (колоннах, плитах перекрытий и покрытия, фундаментных плитах, стенах, ядрах) и усилий, действующих на основания фундаментов;

определение перемещений конструктивной системы в целом и отдельных ее элементов, а также ускорений колебания перекрытий верхних этажей;

расчет на устойчивость конструктивной системы (устойчивость формы и положения);

оценку несущей способности и деформации основания;

оценку сопротивляемости конструктивной системы прогрессирующему разрушению (в отдельных случаях).

В.2 Расчет несущей конструктивной системы, включающей надземные и подземные конструкции и фундамент, следует производить для стадии эксплуатации. В случае существенного изменения расчетной ситуации в процессе возведения расчет несущей конструктивной системы следует производить для всех последовательных стадий возведения, принимая расчетные схемы, соответствующие рассматриваемым стадиям.

В.3 Расчет несущей конструктивной системы в общем случае следует производить в пространственной постановке с учетом совместной работы надземных и подземных конструкций, фундамента и основания под ним.

В.4 При расчете несущих конструктивных систем, состоящих из сборных элементов, следует учитывать податливость их соединений.

В.5 Расчет несущих конструктивных систем следует производить с применением линейных и нелинейных деформационных (жесткостных) характеристик железобетонных элементов.

Линейные деформационные характеристики железобетонных элементов определяют как для сплошного упругого тела.

Нелинейные деформационные характеристики железобетонных элементов при известном армировании следует определять с учетом возможного образования трещин в поперечных сечениях, а также с учетом развития неупругих деформаций в бетоне и арматуре, соответствующих кратковременному и длительному действию нагрузки.

В.6 В результате расчета несущей конструктивной системы должны быть установлены: в колоннах – значения продольных и поперечных сил, изгибающих моментов; в плоских плитах перекрытий, покрытия и фундаментов – значения изгибающих моментов, крутящих моментов, поперечных и продольных сил; в стенах – значения продольных и сдвигающих сил, изгибающих моментов, крутящих моментов и поперечных сил.

Определение усилий в элементах конструктивной системы следует производить от действия расчетных постоянных, длительных и кратковременных нагрузок.

В.7 В результате расчета несущей конструктивной системы должны быть установлены значения вертикальных перемещений (прогибов) перекрытий и покрытий, горизонтальные перемещения конструктивной системы, а для зданий повышенной этажности – также ускорения колебаний перекрытий верхних этажей. Значение перемещений и ускорения колебаний не должно превышать допустимых значений, установленных соответствующими нормативными документами.

Горизонтальные перемещения конструктивной системы следует определять от действия расчетных (для предельных состояний второй группы) постоянных, длительных и кратковременных горизонтальных и вертикальных нагрузок.

Вертикальные перемещения (прогибы) перекрытий и покрытий следует определять от действия нормативных постоянных и длительных вертикальных нагрузок.

Жесткостные характеристики элементов конструктивной системы следует принимать с учетом армирования, наличия трещин и неупругих деформаций в бетоне и арматуре согласно 8.2.26, 8.2.27.

Ускорения колебаний перекрытий верхних этажей здания следует определять при действии пульсационной составляющей ветровой нагрузки.

В.8 При расчете на устойчивость конструктивной системы следует производить проверку устойчивости формы конструктивной системы, а также устойчивости положения конструктивной системы на опрокидывание и на сдвиг.

В.9 Расчет на устойчивость конструктивной системы следует производить на действие расчетных постоянных, длительных и кратковременных вертикальных и горизонтальных нагрузок.

При расчете устойчивости формы конструктивной системы жесткостные характеристики элементов конструктивной системы принимают с учетом армирования, наличия трещин и неупругих деформаций в бетоне и арматуре. Запас по устойчивости формы должен быть двукратным и более.

При расчете устойчивости положения конструктивные системы следует рассматривать как жесткое недеформированное тело.

При расчете на опрокидывание удерживающий момент от вертикальной нагрузки должен превышать опрокидывающий момент от горизонтальной нагрузки с коэффициентом запаса 1,5.

При расчете на сдвиг удерживающая горизонтальная сила должна превышать действующую сдвигающую силу с коэффициентом запаса 1,2. При этом следует учитывать наиболее неблагоприятные значения коэффициентов надежности по нагрузке.

В.10 Расчет на устойчивость против прогрессирующего разрушения должен обеспечивать прочность и устойчивость формы конструктивной системы в целом при выходе из строя одного какого-либо элемента конструктивной системы (колонны, участка стены, участка перекрытия) и возможном последующем разрушении близлежащих элементов. Кроме того, в обоснованных случаях рассматривается расчетная ситуация с выходом из строя части основания под фундаментами (например, в случае образования карстовых провалов).

В.11 Расчет на устойчивость против прогрессирующего разрушения следует производить при действии нормативных вертикальных нагрузок с нормативными значениями сопротивления бетона и арматуры.

В.12 Оценивать несущую способность и деформации основания следует согласно соответствующим нормативным документам при действии усилий на основание, установленных при расчете конструктивной системы здания.

Методы расчета

В.13 Расчет конструктивных систем производят методами строительной механики. При этом в общем случае применяют метод конечных элементов, метод конечных разностей и другие численные методы.

В.14 Для оценки несущей способности перекрытий допускается применять метод предельного равновесия.

В.15 Расчет конструктивной системы методом конечных элементов производится как пространственной статически неопределимой системы.

В.16 Моделирование конструктивных систем производят с применением оболочечных, стержневых и, при необходимости, объемных конечных элементов.

В.17 При создании пространственной модели конструктивной системы следует учитывать характер совместной работы стержневых, оболочечных и объемных конечных элементов, связанный с различным числом степеней свободы для каждого из указанных элементов.

В.18 Деформативные свойства основания следует учитывать применением общепринятых расчетных моделей основания, различных типов конечных элементов или краевых условий с заданной податливостью, моделированием всего массива грунта под зданием из объемных конечных элементов, или комплексно – с применением всех вышеперечисленных методов.

В.19 На первой стадии расчета конструктивной системы деформативность основания допускается учитывать с помощью коэффициента постели, принимаемого по усредненным характеристикам грунтов.

В.20 При использовании свайных или свайно-плитных фундаментов сваи следует моделировать как железобетонные конструкции или учитывать их совместную работу с грунтом обобщенно, рассматривая основание как единое целое с приведенными коэффициентами постели.

В.21 При построении конечно-элементной расчетной модели размеры и конфигурацию конечных элементов следует задавать, исходя из возможностей применяемых конкретных расчетных программ, и принимать такими, чтобы была обеспечена необходимая точность определения усилий по длине колонн и по площади плит перекрытий, фундаментов и стен.

В.22 Жесткостные характеристики конечных элементов на первоначальной стадии расчета конструктивной системы, когда армирование конструкций еще не известно, следует определять по линейным деформационным характеристикам.

В.23 После определения требуемого содержания арматуры в плитах перекрытий и покрытий следует произвести дополнительный расчет прогибов этих конструкций, принимая уточненные значения изгибных жесткостных характеристик плит с учетом армирования в двух направлениях.

В.24 Рекомендуется выполнить также дополнительный расчет конструктивной системы для более точной оценки изгибающих моментов в элементах перекрытий, покрытий и фундаментных плитах, а также продольных сил в стенах и колоннах с учетом нелинейных жесткостных характеристик конечных элементов.

В.25 Расчет конструктивных систем методом конечных элементов следует производить с применением специальных сертифицированных компьютерных программ.

Для конструктивных систем зданий и сооружений класса КС-3 с повышенным уровнем ответственности по ГОСТ 27751, расчет необходимо выполнять не менее чем по двум различным компьютерным программам независимыми организациями.

В.26 Расчет несущей способности перекрытий методом предельного равновесия следует производить, используя в качестве критерия равенство работ внешних нагрузок и внутренних сил на перемещениях в предельном равновесии плиты перекрытия с наиболее опасной схемой излома, характеризующей ее разрушение.

В.27 Расчет конструктивных систем зданий и сооружений класса КС-3 с повышенным уровнем ответственности по ГОСТ 27751, следует выполнять при научно-техническом сопровождении специализированной организации.

Приложение Г

Диаграммы деформирования бетона

Г.1 Аналитическая зависимость криволинейных диаграмм деформирования бетона принимается в виде:

$$\begin{aligned}\varepsilon_m &= \sigma_m / (E_m \nu_m), \\ d\varepsilon_m &= d\sigma_m / (E_m \nu_m^k),\end{aligned}\quad (\text{Г.1})$$

где ε_m , σ_m , E_m —соответственно относительные деформации, напряжения, начальные модули упругости (d —знак дифференциала);

m —индекс материала (для бетона $m = b, bt$; для арматуры $m = s$);

ν_m —коэффициент изменения секущего модуля, определяемый по формуле

$$\nu_m = \hat{\nu}_m \pm (\nu_0 - \hat{\nu}_m) \sqrt{1 - \omega_1 \eta - \omega_2 \eta^2}, \quad (\text{Г.2})$$

здесь $\hat{\nu}_m$ —значение коэффициента в вершине диаграммы (при $\sigma_m = \hat{\sigma}_m$);

ν_0 —начальный коэффициент изменения секущего модуля (в начале диаграммы или в начале ее криволинейного отрезка);

ω_1 , ω_2 —коэффициенты, характеризующие полноту диаграммы материала, $\omega_2 = 1 - \omega_1$;

η —уровень приращения напряжений, который определяется как отношение

$$\begin{aligned}\eta &= (\sigma_m - \sigma_{m,el}) / (\hat{\sigma}_m - \sigma_{m,el}), \\ (\sigma_m - \sigma_{m,el}) &\geq 0;\end{aligned}\quad (\text{Г.3})$$

$\sigma_{m,el}$ —напряжения, соответствующие пределу упругости материала;

ν_m^k —коэффициент изменения касательного модуля, связанный с коэффициентом изменения секущего модуля соотношением

$$\frac{1}{\nu_m^k} = \frac{1}{\nu_m} \pm \frac{\sigma_m (\nu_0 - \hat{\nu}_m) (\omega_1 + 2\omega_2 \eta)}{2\nu_m^2 (\hat{\sigma}_m - \sigma_{m,el}) \sqrt{1 - \omega_1 \eta - \omega_2 \eta^2}}. \quad (\text{Г.4})$$

В формулах (Г.2) и (Г.4) знак плюс принимают для диаграммы деформирования арматуры и для восходящей ветви диаграммы деформирования бетона, а знак минус — для нисходящей ветви диаграммы деформирования бетона. Нисходящую ветвь диаграммы разрешается использовать до уровня напряжений $\eta \geq 0,85$ (с учетом Г.2).

Г.2 При одноосном и однородном сжатии бетона исходная диаграмма деформирования бетона (рисунок Г.1) описывается зависимостями (Г.1)–(Г.4), в которых следует принимать:

для обеих ветвей диаграммы

$$\hat{\sigma}_b = -R_{b,ser}; \sigma_{b,el} = 0; \hat{\nu}_b = \hat{\sigma}_b / (\hat{\varepsilon}_b E_b); \eta = \sigma_b / \hat{\sigma}_b, \quad (\text{Г.5})$$

для восходящей ветви

$$\nu_0 = 1; \omega_1 = 2 - 2,5\hat{\nu}_b, \quad (\text{Г.6})$$

для нисходящей ветви

$$v_0 = 2,05\hat{v}_b; \omega_1 = 1,95\hat{v}_b - 0,138, \tag{Г.7}$$

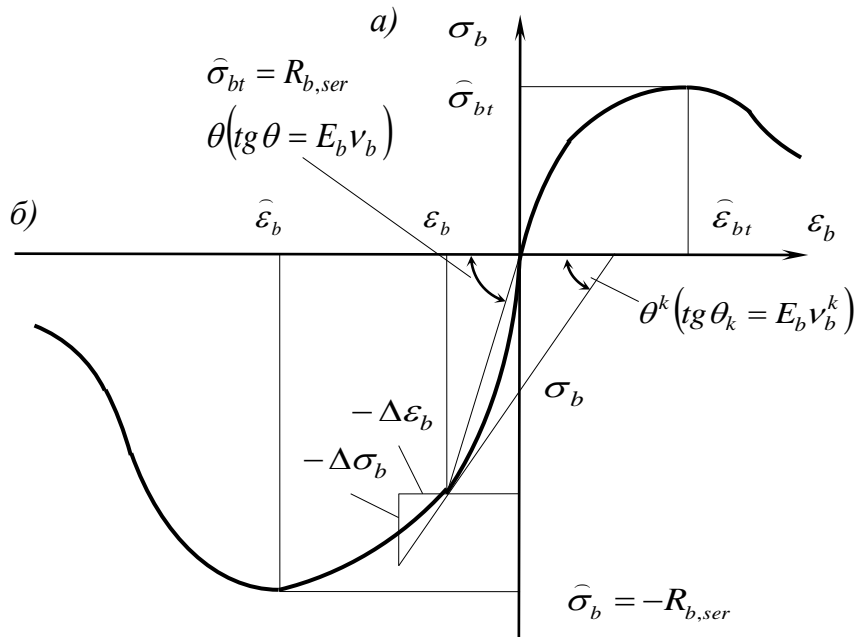


Рисунок Г.1 – Криволинейные диаграммы деформирования бетона

Абсцисса вершины диаграммы осевого сжатия бетона определяется по формуле

$$\hat{\epsilon}_b = -\frac{B}{E_b} \lambda \frac{1+0,75\lambda B/60+0,2\lambda/B}{0,12+B/60+0,2/B}, \tag{Г.8}$$

где B – класс бетона по прочности на сжатие;

λ – безразмерный коэффициент, зависящий от вида бетона и принимаемый равным:

$\lambda = 1$ – для тяжелого и мелкозернистого бетона;

$\lambda = D/2400$ – для легкого бетона средней плотности D , (кг/м³);

$\lambda = 0,25 + 0,35B$ – для ячеистого бетона.

При одноосном и однородном растяжении бетона исходная диаграмма деформирования бетона описывается зависимостями (Г.1)–(Г.3), в которых следует принимать:

$$\begin{aligned} \hat{\sigma}_{bt} &= R_{bt,ser} \tilde{\gamma}_{btq}; \sigma_{bt,el} = 0; \eta = \sigma_{bt} / \hat{\sigma}_{bt} \\ \hat{v}_{bt} &= \left(0,6 + 0,15 R_{btm} / R_{0m} \right) / \tilde{\gamma}_{btq} \end{aligned}, \tag{Г.9}$$

где γ_{btq} – коэффициент, принимаемый при центральном растяжении равным единице; для изгибаемых элементов

$$\tilde{\gamma}_{btq} = \left(\tilde{\gamma}_h + 0,007 \right), 0,9 \leq \tilde{\gamma}_h = 2 - \sqrt[5]{h/h_3}, \tag{Г.10}$$

здесь $h_3 = 30$ см – некоторая эталонная высота сечения,

h – высота сечения, см,

$R_{0m} = 2,5$ МПа.

Параметры v_0 , ω_1 , ω_2 вычисляются по формулам (Г.6), (Г.7) с заменой v_b на v_{bt} .

Приложение Д

Расчет колонн круглого и кольцевого сечений

Д.1 Расчет прочности кольцевых сечений колонн (рисунок Д.1) при соотношении внутреннего и наружного радиусов $r_1/r_2 \geq 0,5$ и арматуре, равномерно распределенной по окружности (при минимум семи продольных стержнях), производится в зависимости от относительной площади сжатой зоны бетона

$$\xi_{cir} = \frac{N + R_s A_{s,tot}}{R_b A + (R_{sc} + 1,7 R_s) A_{s,tot}}; \quad (Д.1)$$

а) при $0,15 < \xi_{cir} < 0,6$ – из условия

$$M \leq (R_b A r_m + R_{sc} A_{s,tot} r_s) \frac{\sin \pi \xi_{cir}}{\pi} + R_s A_{s,tot} r_s (1 - 1,7 \xi_{cir}) (0,2 + 1,3 \xi_{cir}); \quad (Д.2)$$

б) при $\xi_{cir} \leq 0,15$ – из условия

$$M \leq (R_b A r_m + R_{sc} A_{s,tot} r_s) \frac{\sin \pi \xi_{cir1}}{\pi} + 0,295 R_s A_{s,tot} r_s; \quad (Д.3)$$

где $\xi_{cir1} = \frac{N + 0,75 R_s A_{s,tot}}{R_b A + R_{sc} A_{s,tot}};$

в) при $\xi_{cir} \geq 0,6$ – из условия

$$M \leq (R_b A r_m + R_{sc} A_{s,tot} r_s) \frac{\sin \pi \xi_{cir2}}{\pi}, \quad (Д.4)$$

где $\xi_{cir2} = \frac{N}{R_b A + R_{sc} A_{s,tot}}. \quad (Д.5)$

В формулах (Д.1) – (Д.5):

$A_{s,tot}$ – площадь сечения всей продольной арматуры;

$$r_m = \frac{r_1 + r_2}{2};$$

r_s – радиус окружности, проходящей через центры стержней продольной арматуры.

Момент M определяется с учетом влияния прогиба элемента.

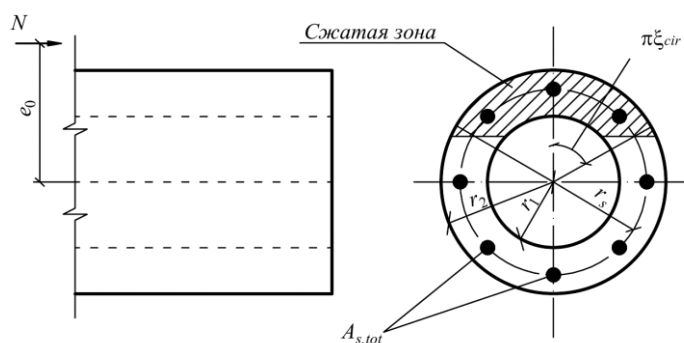


Рисунок Д.1 – Схема, принимаемая при расчете кольцевого сечения сжатого элемента

Д.2 Расчет прочности круглых сечений колонн (рисунок Д.2) с арматурой, равномерно распределенной по окружности (при числе минимум семи продольных стержней), при классе арматуры не выше А400 проверяется из условия

$$M \leq \frac{2}{3} R_b A r \frac{\sin^3 \pi \xi_{cir}}{\pi} + R_s A_{s,tot} \left(\frac{\sin \pi \xi_{cir}}{\pi} + \phi \right) r_s, \quad (Д.6)$$

где r – радиус поперечного сечения;

ξ_{cir} – относительная площадь сжатой зоны бетона, определяемая следующим образом:

при выполнении условия

$$N \leq 0,77 R_b A + 0,645 R_s A_{s,tot}, \quad (Д.7)$$

из решения уравнения

$$\xi_{cir} = \frac{N + R_s A_{s,tot} + R_b A \frac{\sin 2\pi \xi_{cir}}{2\pi}}{R_b A + 2,55 R_s A_{s,tot}}; \quad (Д.8)$$

при невыполнении условия (Д.7) – из решения уравнения

$$\xi_{cir} = \frac{N + R_b A \frac{\sin 2\pi \xi_{cir}}{2\pi}}{R_b A + R_s A_{s,tot}}; \quad (Д.9)$$

ϕ – коэффициент, учитывающий работу растянутой арматуры и принимаемый равным: при выполнении условия (Д.7) $\phi = 1,6(1 - 1,55 \xi_{cir}) \xi_{cir}$, но не более 1,0; при невыполнении условия (Д.7) $\phi = 0$;

$A_{s,tot}$ – площадь сечения всей продольной арматуры;

r_s – радиус окружности, проходящей через центры тяжести стержней продольной арматуры.

Момент M определяется с учетом влияния прогиба элемента.

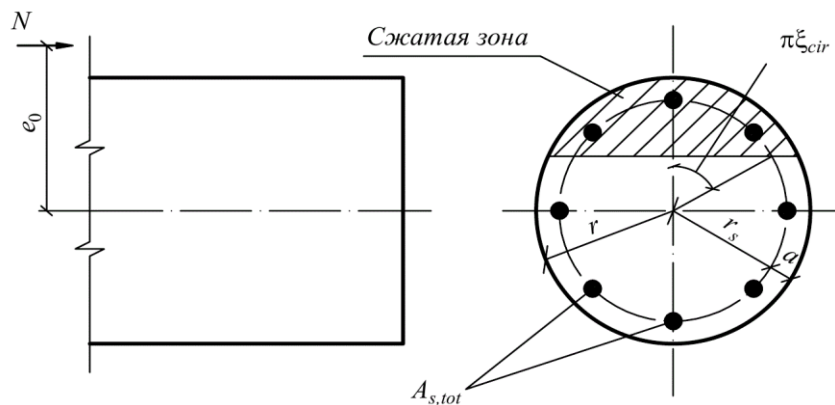


Рисунок Д.2 – Схема, принимаемая при расчете круглого сечения внецентренно сжатого элемента

Приложение Е

Расчет бетонных шпонок

Е.1 Размеры бетонных шпонок, передающих сдвигающие усилия между сборным элементом и дополнительно уложенным бетоном или раствором, определяют по формулам:

$$t_k \geq \frac{Q}{R_b l_k n_k}; \quad (\text{Е.1})$$

$$h_k \geq \frac{Q}{2R_{bt} l_k n_k}, \quad (\text{Е.2})$$

где Q – сдвигающая сила, передающаяся через шпонки;

t_k , h_k , l_k – глубина, высота и длина шпонки;

n_k – число шпонок, вводимое в расчет и принимаемое не более трех.

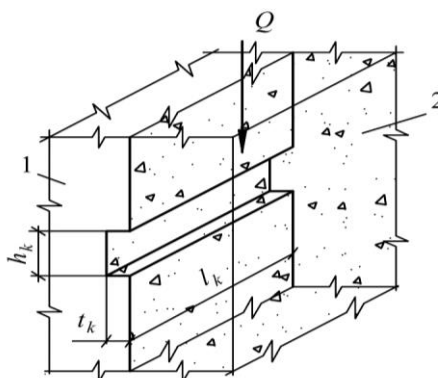
При наличии сжимающей силы N высоту шпонок допускается определять по формуле

$$h_k = \frac{Q - 0,7N}{2R_{bt} l_k n_k} \quad (\text{Е.3})$$

и принимать уменьшенной по сравнению с высотой, определяемой по формуле (Е.2), не более чем в два раза.

При соединении шпонками элементов настила длина шпонки, вводимая в расчет, должна составлять не более половины пролета элемента, при этом значение Q принимается равным сумме сдвигающих усилий по всей длине элемента.

По формулам (Е.1) – (Е.3) следует проверять шпонки сборного элемента и шпонки из дополнительно уложенного бетона, принимая расчетные сопротивления бетона шпонок R_b и R_{bt} как для бетонных конструкций. При расчете на выдергивание растянутой ветви двухветвевой колонны из стакана фундамента допускается учитывать работу пяти шпонок (рисунок Е.1).



1 – сборный элемент; 2 – монолитный бетон

Рисунок Е.1 – Схема для расчета шпонок, передающих сдвигающие усилия от сборного элемента монолитному бетону

Приложение Ж

Расчет коротких консолей

Ж.1 Расчет коротких консолей колонн при $l_1 \leq 0,9 h_0$ (рисунок Ж.1) на действие поперечной силы для обеспечения прочности по наклонной сжатой полосе между грузом и опорой следует производить из условия

$$Q \leq 0,8 R_b b l_{sup} \sin^2 \theta (1 + 5 \alpha \mu_w), \tag{Ж.1}$$

в котором правая часть принимается не более $3,5 R_b b h_0$ и не менее $2,5 R_b b h_0$.

В условии (Ж.1):

l_{sup} – длина площадки опирания нагрузки вдоль вылета консоли;

θ – угол наклона расчетной сжатой полосы к горизонтали, определяемый из

$$\text{уравнения} \left(\sin^2 \theta = \frac{h_0^2}{h_0^2 + l_1^2} \right);$$

$\mu_w = \frac{A_{sw}}{bs_w}$ – коэффициент армирования хомутами, расположенными по высоте консоли;

здесь s_w – расстояние между хомутами, измеренное по нормали к ним.

При расчете учитывают горизонтальные и наклонные хомуты под углом не более 45° к горизонтали.

Напряжение сжатия в местах передачи нагрузки на консоль должно быть не более расчетного сопротивления бетона смятию $R_{b,loc}$.

Для коротких консолей, входящих в жесткий узел рамной конструкции с замоноличиванием стыка, значение l_{sup} в условии (Ж.1) принимают равным вылету консоли l_1 , если при этом выполняются условия $M/Q \geq 0,3$ м и $l_{sup}/l_1 \geq 2/3$ (где M и Q – момент, растягивающий верхнюю грань ригеля, и поперечная сила в нормальном сечении ригеля по краю консоли соответственно). В этом случае правую часть условия (Ж.1) принимают не более $5R_{th}bh_0$.

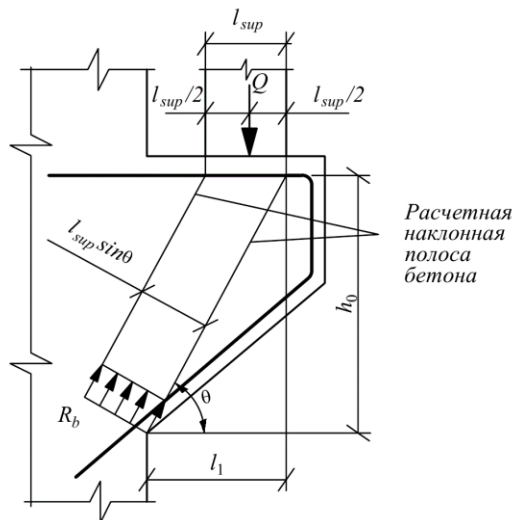


Рисунок Ж.1 – Расчетная схема для короткой консоли при действии поперечной силы

При шарнирном опирании на короткую консоль балки, идущей вдоль вылета консоли, при отсутствии специальных выступающих закладных деталей, фиксирующих площадку опирания (рисунок Ж.2), значение l_{sup} в условии (Ж.1) принимается равным $2/3$ длины фактической площадки опирания.

Поперечное армирование коротких консолей должно удовлетворять конструктивным требованиям.

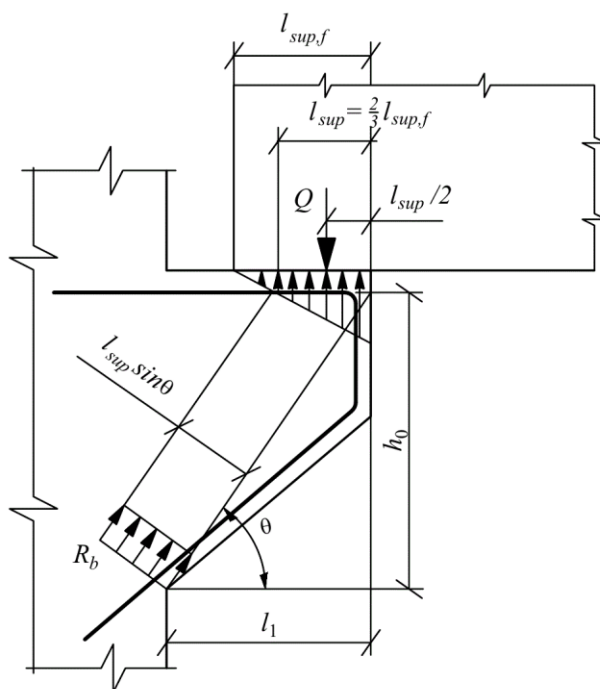


Рисунок Ж.2 – Расчетная схема для короткой консоли при шарнирном опирании сборной балки, идущей вдоль вылета консоли

Ж.2 При шарнирном опирании балки на консоль колонны продольная арматура консоли проверяется из условия

$$Q \frac{l_1}{h_0} \leq R_s A_s, \quad (\text{Ж.2})$$

где l_1, h_0 – см. рисунок Ж.1.

При этом продольная арматура консоли должна быть доведена до свободного конца консоли и иметь надлежащую анкеровку.

При жестком соединении ригеля и колонны с замоноличиванием стыка и привариванием нижней арматуры ригеля к арматуре консоли через закладные детали продольная арматура консоли проверяется из условия

$$Q \frac{l_1}{h_0} - N_s \leq R_s A_s, \quad (\text{Ж.3})$$

где l_1, h_0 – соответственно вылет и рабочая высота короткой консоли;

N_s – горизонтальное усилие, действующее на верх консоли от ригеля, равно:

$$N_s = \frac{M + Ql_{sup} / 2}{h_{0b}} \quad (\text{Ж.4})$$

и принимаемое не более $1,4 k_f l_w R_{wf} + 0,3Q$ (где k_f и l_w – соответственно высота и длина углового шва приваривания закладных деталей ригеля и консоли; R_f – расчетное сопротивление угловых швов срезу по металлу шва, определяемое согласно СН КР 53-01, при использовании электродов Э42 $R_{wf} = 180$ МПа; 0,3 – коэффициент трения стали по стали), а также не более $R_{sw} A_{sw}$ (где R_{sw} и A_{sw} – расчетное сопротивление и площадь сечения соответственно верхней арматуры ригеля).

В формулах (Ж.3) и (Ж.4):

M , Q – изгибающий момент и поперечная сила соответственно в нормальном сечении ригеля по краю консоли; если момент M растягивает нижнюю грань ригеля, значение M учитывается в формуле (Ж.4) со знаком «минус»;

l_{sup} – фактическая длина площадки опирания нагрузки вдоль вылета консоли;

h_{0b} – рабочая высота ригеля.

Приложение И

Учет косвенного армирования при расчете внецентренно сжатых элементов на основе нелинейной деформационной модели

И.1 Расчет внецентренно сжатых стержневых элементов из тяжелого или мелкозернистого бетона с косвенным армированием на основе нелинейной деформационной модели следует производить согласно 8.1.20 – 8.1.30 и И.2–И.4.

И.2 Жесткостные характеристики $D_{ij}(i,j = 1,2,3)$ в уравнениях (8.39)–(8.41) для определения деформаций бетона и арматуры в нормальном сечении элементов с косвенным армированием следует определять по формулам:

$$D_{11} = \sum_i A_{bi} \cdot Z_{bxi}^2 \cdot E_b \cdot \nu_{bi} + \sum_j A_{sj} \cdot Z_{sxj}^2 \cdot E_{sj} \cdot \nu_{sj} + \sum_k A_{bk} \cdot Z_{bzk}^2 \cdot E_b \cdot \nu_{bk}; \quad (\text{И.1})$$

$$D_{22} = \sum_i A_{bi} \cdot Z_{byi}^2 \cdot E_b \cdot \nu_{bi} + \sum_j A_{sj} \cdot Z_{syj}^2 \cdot E_{sj} \cdot \nu_{sj} + \sum_k A_{bk} \cdot Z_{byk}^2 \cdot E_b \cdot \nu_{bk}; \quad (\text{И.2})$$

$$D_{12} = \sum_i A_{bi} \cdot Z_{bxi} \cdot Z_{byi} \cdot E_b \cdot \nu_{bi} + \sum_j A_{sj} \cdot Z_{sxj} \cdot Z_{syj} \cdot E_{sj} \cdot \nu_{sj} + \sum_k A_{bk} \cdot Z_{bzk} \cdot Z_{byk} \cdot E_b \cdot \nu_{bk}; \quad (\text{И.3})$$

$$D_{13} = \sum_i A_{bi} \cdot Z_{bxi} \cdot E_b \cdot \nu_{bi} + \sum_j A_{sj} \cdot Z_{sxj} \cdot E_{sj} \cdot \nu_{sj} + \sum_k A_{bk} \cdot Z_{bzk} \cdot E_b \cdot \nu_{bk}; \quad (\text{И.4})$$

$$D_{23} = \sum_i A_{bi} \cdot Z_{byi} \cdot E_b \cdot \nu_{bi} + \sum_j A_{sj} \cdot Z_{syj} \cdot E_{sj} \cdot \nu_{sj} + \sum_k A_{bk} \cdot Z_{byk} \cdot E_b \cdot \nu_{bk}; \quad (\text{И.5})$$

$$D_{33} = \sum_i A_{bi} \cdot E_b \cdot \nu_{bi} + \sum_j A_{sj} \cdot E_{sj} \cdot \nu_{sj} + \sum_k A_{bk} \cdot E_b \cdot \nu_{bk}, \quad (\text{И.6})$$

где A_{bk} , Z_{bzk} , Z_{byk} —площадь, координаты центра тяжести k -го сжатого участка бетона с косвенным армированием и напряжение на уровне его центра тяжести;

ν_{bk} —коэффициент упругости бетона с косвенным армированием k -го участка; остальные обозначения – см. 8.1.23.

Допускается в формулах (И.1)–(И.6) принимать $A_{bi}=0$.

И.3 Значения коэффициента ν_{bk} следует определять по диаграмме деформирования бетона с косвенным армированием при осевом сжатии.

При использовании двухлинейных или трехлинейных диаграмм в зависимостях (6.5) – (6.9) вместо характеристик бетона R_b , ε_{b0} и ε_{b2} следует использовать характеристики бетона с косвенным армированием $R_{b,red}$, $\varepsilon_{b0,red}$ и $\varepsilon_{b2,red}$:

$$R_{b,red} = R_b + \varphi \cdot \mu_{xy} \cdot R_{s,xy} \leq 2 R_b; \quad (\text{И.7})$$

$$\varepsilon_{b0,red} = \varepsilon_{b0} + 0,02 \cdot \alpha_{red}; \quad (\text{И.8})$$

$$\varepsilon_{b2,red} = \varepsilon_{b2} \cdot \frac{\varepsilon_{b0,red}}{\varepsilon_{b0}}, \quad (\text{И.9})$$

где $R_{s,xy}$ – расчетное сопротивление арматуры сеток косвенного армирования;

μ_{xy} — определяют по формуле (8.86).

$$\varphi = \frac{1}{0,23 + \alpha_{red}}; \quad (\text{И.11})$$

$$\alpha_{red} = \frac{\mu_{xy} \cdot R_{s,xy}}{R_b + 10}; \quad (\text{И.12})$$

$R_{s,xy}$ и R_b – в МПа.

И.4 При использовании криволинейных диаграмм деформирования значения коэффициента ν_{bk} следует определять, используя формулы (Г.2) – (Г.8), в которых вместо характеристик бетона $\hat{\sigma}_b$ и $\hat{\epsilon}_b$ следует использовать характеристики бетона с косвенным армированием $R_{b,red}$ и $\epsilon_{b0,red}$, а значение параметра ν_0 для восходящей ветви диаграммы осевого сжатия бетона следует принимать равным значению, вычисленному по формуле

$$\nu_0 = \frac{R_b}{R_{b,red}}. \quad (\text{И.13})$$

Приложение К

Требования к правилам проектирования и конструирования железобетонных конструкций с механическими соединениями арматуры

К.1 Общие положения

К.1.1 Требования настоящего приложения распространяются на изготовление, проектирование и конструирование механических соединений ненапрягаемой арматуры диаметром 10–40 мм железобетонных конструкций.

К.1.2 При использовании механических соединений арматуры применяют соединения следующих видов:

- опрессованное – соединение арматурных стержней путем пластической деформации без нагрева стальных соединительных муфт с помощью мобильного оборудования в условиях строительной площадки или стационарного в заводских условиях;

- резьбовое – соединение арматурных стержней резьбовыми муфтами заводского изготовления с внутренней резьбой (нарезанной или накатанной цилиндрической и конической), соответствующей профилю резьбы, нарезаемой на соединяемых арматурных стержнях;

- комбинированное – соединение арматурных стержней резьбовыми муфтами заводского изготовления предварительно опрессованных на концах арматурных стержней;

- болтовое – соединение арматурных стержней с помощью длинной муфты, в которой арматурные стержни фиксируются с помощью заостренных болтов, врезающихся в тело арматурного стержня;

- цанговое – соединение арматурных стержней, выполняемое путем зацементирования арматурных стержней с помощью конусных соединительных пластин располагающихся внутри конусных втулок;

Вид механического соединения и тип соединительных муфт (стандартные, переходные, позиционные, болтовые) должны назначаться с учетом эксплуатации конструкции, характера нагрузок, технологии производства арматурных работ и технико-экономических показателей.

Сборка механических соединений должна выполняться в соответствии с инструкциями производителя или регламентом.

Область применения механических соединений арматуры по расчетной отрицательной температуре принимается не ниже минус 70°C, для резьбовых соединений с нарезанной на концах арматурных стержней резьбой область применения ограничена минус 60°C.

К.2 Нормативные характеристики механических соединений арматуры

К.2.1 При использовании для стыковки арматуры механических соединений нормативное значение прочности (временного сопротивления) принимаемого механического соединения должно быть не менее нормативного значения прочности (временного сопротивления) соединяемой арматуры. Прочностные и деформационные характеристики механического соединения должны соответствовать требованиям таблицы К.1.

Т а б л и ц а К.1

Разрывное усилие P_b , кН, не менее	Деформативность Δ при растяжении, мм, не более	Равномерное относительное удлинение арматуры δ_p после разрушения соединения, %, не менее
$\sigma_b F_s$	0,1	2
<p>Обозначения: F_s – номинальная площадь поперечного сечения соединяемой арматуры по нормативным документам на ее производство; σ_b – браковочное значение временного сопротивления соединяемой арматуры по нормативным документам на ее производство.</p> <p>П р и м е ч а н и я</p> <p>1 Деформативность соединения – значение пластической деформации стыка при напряжении в арматуре, равном $0,6\sigma_T$ ($0,6\sigma_{0,2}$), где σ_T ($\sigma_{0,2}$) – браковочное значение физического или условного предела текучести арматуры по нормативным документам на ее производство.</p> <p>2 Равномерное относительное удлинение соединенных арматурных стержней после испытания соединения на растяжение δ_p – наибольшее из значений δ_p, определенных на каждом из стержней.</p>		

К.3 Железобетонные конструкции с механическими соединениями арматуры

Расчет железобетонных конструкций с механическими соединениями арматуры по предельным состояниям первой и второй группы

К.3.1 Расчет железобетонных конструкций с механическими соединениями арматуры по предельным состояниям первой и второй групп выполняют по подразделам 8.1 и 8.2, при этом нормативные $R_{s,n}$ и расчетные R_s сопротивления, модуль упругости E_s , коэффициенты условий работы арматуры с механическими соединениями принимаются такими же, как для целых стержней арматуры соответствующего класса в соответствии с подразделом 6.2 со следующими дополнениями:

- при расчете сечений, в которых располагаются резьбовые механические соединения арматуры расчетные значения сопротивления растяжению для предельных состояний второй группы $R_{s,ser}$ необходимо принимать с понижающим коэффициентом (только для стыкуемой арматуры) $\gamma_m = 0,95$, учитывающим податливость соединения.

К.4 Конструктивные требования

Требования к материалу и размерам соединительных муфт

К.4.1 Муфты для резьбовых соединений изготавливают из стали марок 40, 45, 45Х, 45Г2 и аналогов по ГОСТ 1050. Муфты для опрессованных соединений изготавливают из стали марок 10,15 и 20 по ГОСТ 1050 и Ст2 или Ст3 по ГОСТ 380.

К.4.2 Геометрические размеры соединительных муфт назначаются из условия равнопрочности по значению нормативного временного сопротивления растяжению соединяемой арматуры σ_b и муфты $\sigma_{b,m}$, при этом основные геометрические размеры соединительных муфт должны приниматься по таблице К.2. Допускается по результатам опытных испытаний уточнять размеры соединительных муфт, которые должны быть указаны в технических условиях конкретных производителей.

Т а б л и ц а К.2

Тип соединения	Геометрические размеры муфт, мм, не менее		Длина резьбы на концах арматурных стержней, мм, не менее
	Длина L	Наружный диаметр D	
Соединения с цилиндрической накатанной резьбой	2,5d	1,6d	d
Соединения с цилиндрической нарезанной резьбой	2,3d	1,5d	d
Соединения с конической резьбой	3,3d	1,4d	1,4d
Опрессованные соединения	8d	1,7d	4d
Обозначения: d – диаметр соединяемых в муфте арматурных стержней.			

К.4.3 Параметры резьбы резьбовых соединений должны соответствовать ГОСТ 24705, допускается применение резьбы нестандартного размера при условии соответствия механического соединения требованиям таблицы К.1

К.4.4 Расчет соединительных муфт опрессованных механических соединений в зависимости от способа опрессовки следует выполнять с учетом приложения Л.

Требования к геометрическим размерам железобетонных конструкций с механическими соединениями арматуры

К.4.5 Геометрические размеры железобетонных конструкций с механическими соединениями арматуры должны отвечать 10.2.

Требования к армированию

К.4.6 Армирование железобетонных конструкций с механическими соединениями арматуры должно выполняться в соответствии с 10.3 и К.4.7–К.4.10.

К.4.7 При стыковании арматуры с помощью механических соединений толщина защитного слоя от края муфты до грани железобетонного элемента должна быть не менее указанной в таблице 10.1.

К.4.8 Механические соединения арматуры в вертикальных железобетонных элементах необходимо располагать в зоне $1/4$ – $1/5$ высоты этажа от верха перекрытия, в изгибаемых элементах – вне зоны максимальных моментов или действующих максимальных усилий в арматуре.

Количество стыкуемой в одном сечении элемента рабочей растянутой или сжатой арматуры периодического профиля с помощью механических соединений допускается принимать до 100% при проценте армирования продольной арматуры $\mu_s \leq 3\%$ и не более 50% в остальных случаях. Расстояния между сечениями стыкуемой арматуры принимают равными длине перепуска соединяемой арматуры (нахлестки) (рисунок К.1).

К.4.9 Минимальное расстояние в свету между механическими соединениями арматуры определяется габаритными размерами оборудования для выполнения стыка и должно быть не менее $2d$ и не менее значений, указанных в 10.3.5 (рисунок К.1).

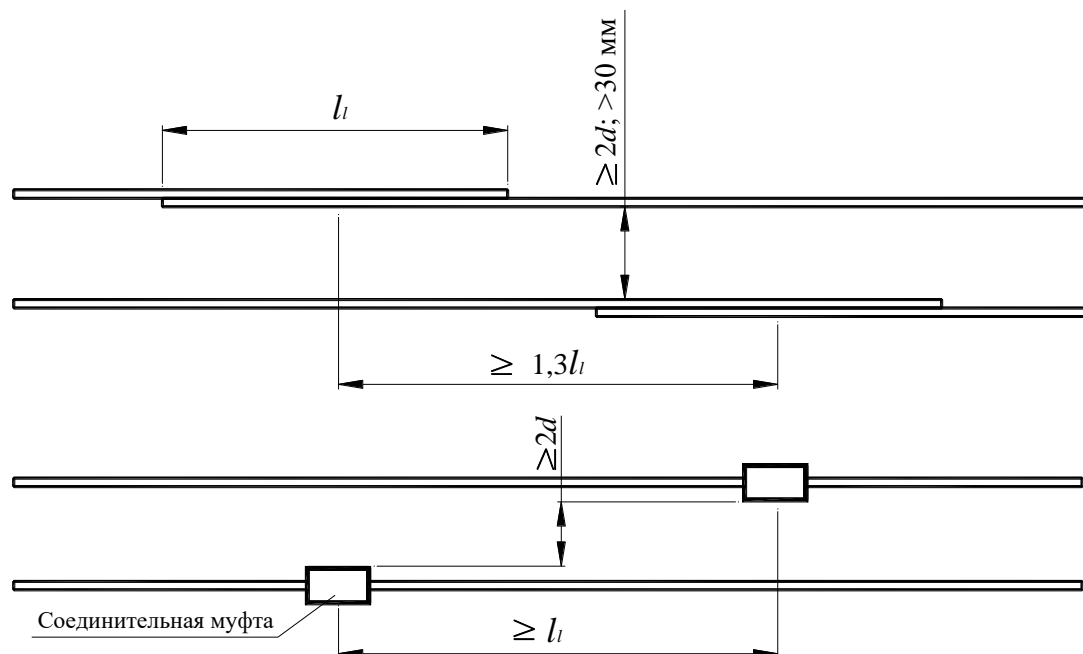


Рисунок К.1 – Расположение стержней, стыкуемых внахлест и с помощью механических соединений

К.4.10 В каркасах с механическими соединениями арматуры поперечное армирование принимается таким же, как в каркасах без механических соединений арматуры.

К.5 Контроль качества

К.5.1. Контроль качества механических соединений арматуры производят согласно СНиП КР 52-01 и К.5.2–К.5.7.

К.5.2. При производстве работ с механическими соединениями арматуры необходимо проводить следующие виды контроля:

- входной контроль соединительных муфт и оборудования;
- текущий контроль в процессе производства соединений (операционный и приемочный);
- сертификационный контроль.

К.5.3 Каждая муфта и контргайка должны иметь заводскую маркировку, в которой в обязательном порядке должны быть указаны: тип соединительного элемента, диаметр соединяемых стержней и номер партии или знак завода-изготовителя.

Указанная маркировка наносится на каждую соединительную муфту способами, обеспечивающими ее сохранность до момента ее использования, допускается наносить маркировку несмываемой краской, электромагнитным ударно-точечным методом, непрерывным прочерчиванием твердосплавной иглой или другими способами в соответствии с ГОСТ 7566.

К.5.4 Для контроля затяжки механических соединений необходимо применять динамометрические ключи по ГОСТ 33530, которые должны проходить ежегодную калибровку. Усилие затяжки муфт и контргаек резьбовых соединений проверяется контрольной затяжкой не менее 10% соединений контролируемой партии. Партия соединений не должна превышать 500 шт.

Длина ключа, применяемого для затяжки механических соединений, должна быть не менее:

- для арматуры диаметром 12-18 мм – 0,3 м;
- для арматуры диаметром 20-28 мм – 0,5 м;

- для арматуры диаметром 32-40 мм – 0,7 м.

Величина затяжки резьбовых соединений должна быть не менее значений по таблице К.3.

Т а б л и ц а К.3

Наименование значения	Показатель значения										
Диаметр арматурного стержня, мм	12	14	16	18	20	22	25	28	32	36	40
Минимальный момент затяжки, Н·м	30	65	95	120	145	175	200	215	240	265	280

К.5.5 Удлинение муфты опрессованного соединения после опрессовки должно соответствовать требованиям нормативной документации на соединения. При отсутствии данных требований значение контролируемого удлинения должно быть не менее 8% первоначальной длины муфты.

К.5.6 Для защиты резьбы муфт и стержней от атмосферных осадков, загрязнения бетоном и механических повреждений необходимо применять специальные защитные заглушки и колпачки, пластмассовые или металлические. Колпачки надеваются на торец стержня сразу после нарезки резьбы. Заглушки из муфт удаляются непосредственно перед вкручиванием в них арматурных стержней. Указанные защитные средства применяются на подготовленной арматуре, транспортируемой и подаваемой на строительную площадку, а также на выпусках арматуры.

К.5.7 Подготовку концов арматуры и ее стыкование с помощью механических соединений должен проводить только аттестованный на эти виды работ персонал.

Приложение Л

Расчет соединительных муфт опрессованных механических соединений

Л.1 Опрессованными механическими соединениями арматуры допускается соединять арматурный прокат классов А400÷А800 любого периодического профиля. Применение опрессованных соединений для арматуры гладкого профиля не допускается.

Л.2 В качестве материала для соединительных муфт используют бесшовные горячедеформированные или холоднодеформированные трубы (по ГОСТ 8731 в части технических требований и ГОСТ 8732 в части сортамента), или круглого горячекатаного проката (по ГОСТ 535 в части технических требований и ГОСТ 2590 в части сортамента). В качестве материала для соединительных муфт используется сталь марок 10, 15 по ГОСТ 1050; Ст2 или Ст3 по ГОСТ 380. Допускается применять муфты из стали марки 20 по ГОСТ 1050, учитывая снижение ресурса обжимного оборудования.

Л.3 Опрессованные соединения должны соответствовать параметрам, определяющим их прочность и характер разрушения.

Л.3.1 Площадь поперечного сечения соединительной муфты до опрессовки F_M назначается из условия равнопрочности по значению нормативного временного сопротивления при растяжении соединяемой арматуры и муфты:

$$F_M = \frac{\sigma_{B,S} \cdot F_S}{\sigma_{B,M}}, \quad (\text{Л.1})$$

где $\sigma_{B,M}$, $\sigma_{B,S}$ – нормативные значения временного сопротивления материала соединительной муфты и арматурного проката соответственно по стандартам на их изготовление.

Л.3.2 Допускается вместо нормативных значений $\sigma_{B,M}$ материала муфт принимать их фактические значения, определяемые опытным путем.

Л.3.3 Длина соединительной муфты до опрессовки l_0 . Подбирается из следующих условий:

- способ опрессовки. Опрессовка соединительной муфты на арматуре может осуществляться многократным обжатием муфты с промежутками и без промежутков (рисунок Л.1). При опрессовке с промежутками принимают зазор между жимами от 2 до 5 мм;

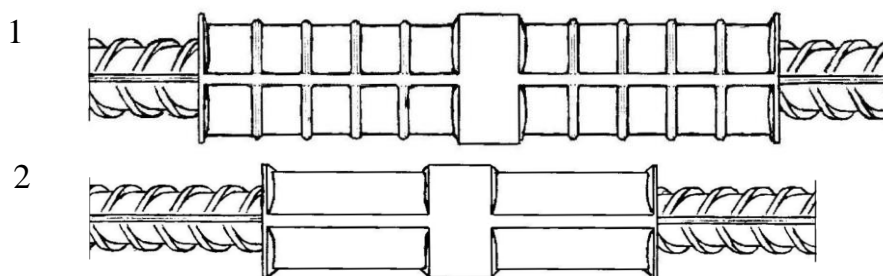
- для обеспечения требуемого усилия среза материала муфты для опрессованных соединений арматуры классов А400 и А500, А500С, А500СП значение обжатой части соединительной муфты должно быть не менее $5d_H$ (по $2,5 d_H$ с каждой стороны муфты), где d_H – номинальный диаметр соединяемой арматуры.

Л.3.4 Длина муфты при обжатии без промежутков подбирается по формуле

$$l_0 = (4,5 \cdot d_H + 4) \cdot 0,9, \quad (\text{Л.2})$$

где d_H – в сантиметрах.

При опрессовке без промежутков обжатие производится с небольшим нахлестом последующего жима на предыдущий.



1 – с промежутками; 2 – без промежутков

Рисунок Л.1 – Опрессованный стык построечного изготовления, произведенный на мобильном оборудовании многократным поперечным деформированием соединительной муфты

Л.3.5 Длина муфты при обжатии с промежутками подбирается по формуле

$$l_0 = (n \cdot l_i + (n - 1) \cdot a + 4) \cdot 0,95, \quad (\text{Л.3})$$

где n – число жимов пресса;

l_i – ширина отпечатка одного жима пресса, см, определяется в зависимости от применяемого оборудования по ширине рабочей части пуансонов;

a – значение принимаемого промежутка между жимами, см.

Общее число жимов n вычисляется из условия

$$n \cdot l_i > 4,5d_n, \quad (\text{Л.4})$$

Л.3.6 Внутренний диаметр муфт опрессованных соединений арматуры подбирается из следующего условия: суммарный зазор между муфтой и стыкуемой арматурой $d_{\text{вн, м}} - d_{\text{макс, с}}$, должен быть не больше 4 мм независимо от диаметра стыкуемой арматуры,

где $d_{\text{вн, м}}$ – внутренний диаметр муфты,

$d_{\text{макс, с}}$ – фактический максимальный габаритный размер поперечного сечения арматуры по ребрам.

Л.3.7 Для гарантированного обеспечения требований по выносливости для опрессованных соединений арматуры с гарантией выносливости фактический зазор между муфтой и стыкуемыми стержнями арматуры до опрессовки $d_{\text{вн, м}} - d_{\text{макс, с}}$ следует принимать не более 2 мм независимо от диаметра арматуры.

Л.4 Значение усилий поперечного деформирования или протяжки принимается в зависимости от применяемого оборудования и должна гарантировать требуемое удлинение муфты после обжатия в соответствии с К.5.4.

Л.5 Подобранные геометрические размеры муфт в обязательном порядке должны быть проверены экспериментально испытанием на растяжение пробных образцов – не менее 3 шт. каждого вида и типоразмера. Испытанные образцы соединений должны соответствовать требованиям таблицы К.1. Не допускается при разрушении опрессованных соединений выдергивания арматурного стержня из муфты. Не допускается уменьшение суммарного размера обжатой части муфты ниже значений $4,5d_n$.

Л.6 При подборе толщины стенки муфт необходимо учитывать, что при малой толщине стенки не обеспечивается достаточная жесткость муфты сопротивлению распора периодического профиля арматуры. При значительной толщине стенки муфты усилия обжатия опрессовочного оборудования может быть недостаточно для проведения качественной опрессовки.

Л.7 Допускается размеры или значения параметров муфт, полученные при расчете, корректировать по результатам испытаний на растяжение пробных стыков, изготовленных с использованием конкретного оборудования и соединительных муфт в части толщины муфты и общей длины муфты.

Л.8 Геометрические размеры муфт опрессованных соединений для арматуры класса А800 и более должны быть экспериментально обоснованы с учетом возможностей опрессовочного оборудования.

Л.9 Размеры муфт из стали 10 опрессованных соединений для арматуры классов А400, А500, А500С, А500СП и А600 приведены в таблице Л.1.

Таблица Л.1

Класс стыкуемой арматуры	Диаметр соединяемой арматуры d_n , мм	Геометрические размеры соединительных муфт:		
		длина l_0 , мм	толщина стенки t , мм	наружный диаметр d_M^{+2} , мм
		не менее		
А400, А500 А500С, А500СП	16	8 d_n при многократной опрессовке с промежутками	4,5	28,5
	18		5	32
	20		5,5	35
	22		6	39
	25		8	43,5
	28		9	49
	32		10	55,5
	36		11	62
	40		12	69,5
А600	16	9 d_n при многократной опрессовке с промежутками	6	32
	18		6,5	36
	20		7,5	40
	22		8,5	45
	25		10	48
	28		11	56
	32		12	63
	36		13	68
	40		14	75

Приложение М

Расчет изгибаемых элементов с напрягаемой арматурой, не имеющей сцепления с бетоном

М.1 Расчет по прочности нормальных сечений изгибаемых элементов железобетонных конструкций с напрягаемой арматурой, не имеющей сцепления с бетоном, следует производить с учетом равномерного деформирования арматуры по длине конструкции.

М.2 Расчет по прочности нормальных сечений изгибаемых элементов без сцепления арматуры с бетоном со схемой раскладки предварительно напряженной арматуры согласно пункту 10.4.15 в стадии эксплуатации производят из условия (8.3), в котором значения предельного изгибающего момента M_{ult} определяют по формуле

$$M_{ult} = R_b \cdot b \cdot x \cdot (h_0 - 0,5x) + R_{sc} \cdot A'_s \cdot (h_0 - a) - R_s \cdot A_s \cdot (a_{sp} - a). \quad (M.1)$$

Высоту сжатой зоны x (рисунок М.1) и напряжение в предварительно напряженной арматуре σ_s определяют из совместного решения уравнений:

$$R_b \cdot b \cdot x + R_{sc} \cdot A'_s - \sigma_s \cdot A_{sp} - R_s \cdot A_s = 0; \quad (M.2)$$

$$\sigma_s = 150 \cdot \left(\frac{0,4 \cdot h_0}{x} - 1 \right) + \sigma_{sp} \leq 0,85 R_s, \quad (M.3)$$

где σ_{sp} – предварительное напряжение в арматуре с учетом всех потерь и $\gamma_{sp} = 0,9$.

Если значение σ_s , полученное по формуле (M.3), превышает $0,85 R_s$, то высоту сжатой зоны определяют из уравнения (M.2), принимая в нем $\sigma_s = 0,85 R_s$.

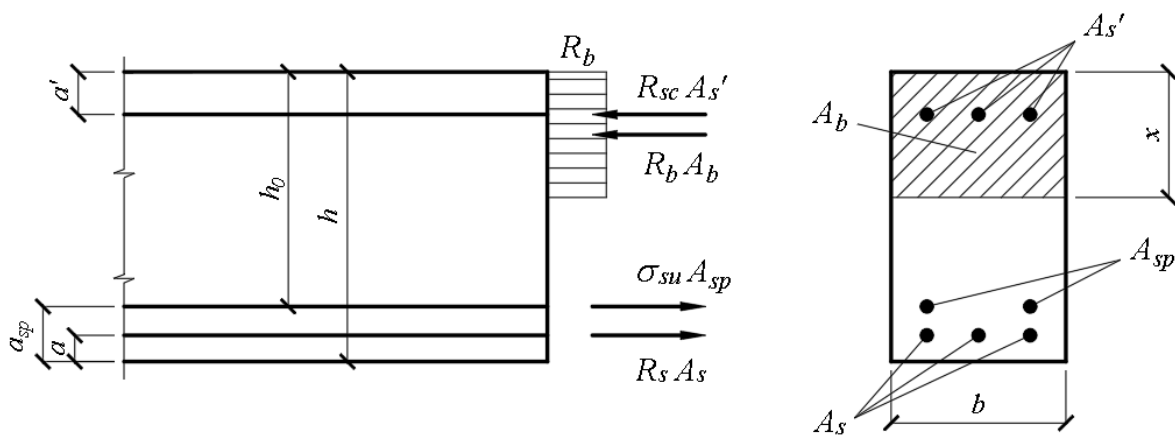


Рисунок М.1 – Схема усилий и напряжений в сечении, нормальном к продольной оси изгибаемого предварительно напряженного элемента без сцепления арматуры с бетоном, при его расчете по прочности

М.3 Значение момента M_{ult} для изгибаемых элементов с полкой в сжатой зоне определяют в зависимости от положения границы сжатой зоны бетона:

- если граница проходит в полке, т.е. соблюдается условие

$$\sigma_{s1} \cdot A_{sp} + R_s \cdot A_s \leq R_b \cdot b'_f \cdot h'_f + R_{sc} \cdot A'_s, \quad (M.4)$$

то значение M_{ult} определяют как для прямоугольного сечения шириной b'_f .

В формуле (М.4) напряжение σ_{s1} определяют по формуле (М.3), принимая в ней $x = h'_f$.

- если граница проходит в ребре, т.е. условие (М.4) не соблюдается, значение M_{ult} определяют по формуле (8.7), принимая высоту сжатой зоны из совместного решения уравнения (М.3) с учетом ограничения $\sigma_s \leq 0,85R_s$ и уравнения (М.5).

$$R_b \cdot b \cdot x + R_b \cdot (b'_f - b) \cdot h'_f + R_{sc} \cdot A'_s - \sigma_s \cdot A_{sp} - R_s \cdot A_s = 0 \quad (М.5)$$

М.4 Допускается расчет по прочности нормальных сечений изгибаемых элементов конструкций без сцепления арматуры с бетоном производить согласно подразделу 8.1 как внецентренно сжатых элементов, определяя внутренние усилия в сечении с учетом только ненапрягаемой арматуры и принимая усилие от предварительного натяжения арматуры как внешнюю сжимающую продольную силу, определяемую по формуле

$$N = N_p = \sigma_s \cdot A_{sp} \quad (М.6)$$

Значение σ_s в формуле (М.6) допускается принимать равным

$$\sigma_s = \sigma_{sp} + 100, \quad (М.7)$$

где σ_{sp} – см. формулу (М.3), МПа.

М.5 Расчет по прочности нормальных сечений изгибаемых элементов без сцепления арматуры с бетоном в стадии предварительного обжатия следует производить по 9.2.10.